

ОСТ 92-0739-72

ОТРАСЛЕВОЙ СТАНДАРТ

ВИНТЫ УСТАНОВОЧНЫЕ С ПЛОСКИМ КОНЦОМ

Конструкция и размеры

О Т Р А С Л Е В О Й С Т А Н Д А Р Т

ВИНТЫ УСТАНОВОЧНЫЕ С ПЛОСКИМ КОНЦОМ

Конструкция и размеры

Дата введения 1973-01-01

1 Область применения

Настоящий стандарт распространяется на установочные винты с плоским концом (далее – винты) и устанавливает их конструкцию и размеры.

2 Нормативные ссылки

В настоящем стандарте использована ссылка на следующий стандарт:
ОСТ 92-0748-72 Детали крепёжные. Технические требования.

3 Конструкция и размеры

3.1 Конструкция и размеры винтов должны соответствовать указанным на рисунке 1 и в таблицах 1, 2, их теоретическая масса приведена в таблице 2.

$\sqrt{Ra\ 3,2(\checkmark)}$ *

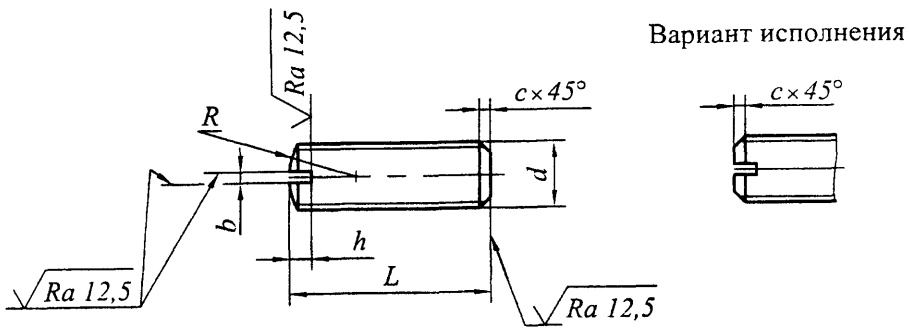


Рисунок 1

Таблица 1

Размеры в миллиметрах

Резьба		b	h		R	c
d	шаг, P круп- ный		Номин.	Пред. откл.		
M2	0,4	0,3	0,9	±0,16	2,0	0,3
M2,5	0,45	0,4	1,1	±0,25	2,5	
M3	0,5	0,5	1,2		3,0	0,5
M4	0,7	0,6	1,4		4,0	
M5	0,8	0,8	1,8		5,0	1,0
M6	1	1,0	2,0	6,0		
M8	1,25	1,2	2,5	8,0	1,6	
M10	1,5	1,6	3,0	10,0		

Таблица 2

Размеры в миллиметрах

d		M2	M2,5	M3	M4	M5	M6	M8	M10
L		Масса 100 шт. винтов, кг							
Номин.	Пред. откл.								
4	±0,25	0,007	0,012	—	—	—	—	—	—
5		0,009	0,015	0,020	—	—	—	—	—
6		0,011	0,018	0,025	0,043	—	—	—	—
8	±0,30	0,014	0,025	0,033	0,058	0,091	0,128	—	—

Окончание таблицы 2

d		M2	M2,5	M3	M4	M5	M6	M8	M10
L		Масса 100 шт. винтов, кг							
Номин.	Пред откл.								
10	$\pm 0,30$	—	0,032	0,042	0,074	0,116	0,163	0,291	—
12	$\pm 0,35$	—	0,038	0,051	0,089	0,141	0,199	0,355	0,549
14		—	—	0,060	0,105	0,165	0,234	0,419	0,649
16		—	—	0,069	0,120	0,190	0,270	0,483	0,749
18		—	—	—	0,136	0,215	0,305	0,546	0,850
20	$\pm 0,40$	—	—	—	—	0,240	0,340	0,610	0,951
22		—	—	—	—	0,265	0,375	0,669	1,050
24		—	—	—	—	—	0,410	0,734	1,150
26		—	—	—	—	—	—	0,799	1,250
28		—	—	—	—	—	—	0,865	1,350
30		—	—	—	—	—	—	0,928	1,450
32	$\pm 0,50$	—	—	—	—	—	—	—	1,550
34		—	—	—	—	—	—	—	1,650
36		—	—	—	—	—	—	—	1,750
38		—	—	—	—	—	—	—	1,850

Пример условного обозначения винта диаметром резьбы $d=10$ мм, с крупным шагом резьбы и полем допуска $6e$, длиной $L = 20$ мм, из материала с условной маркировкой 66 , с покрытием 01 толщиной 9 мкм:

Винт М10-6e×20.66.019 ОСТ 92-0739-72

3.2 Винты должны быть изготовлены из материалов, указанных в таблице 3.

Таблица 3

Условная маркировка марки материала	Марка материала	Условная маркировка марки материала	Марка материала
66	Сталь 45	21	Сталь 12X18Н10Т
43	Сталь 30ХГСА	22	Сталь 20X13
44		26	Сталь 07X16Н6
88	Сталь 38ХА		

3.3 Вариант исполнения винта устанавливает изготовитель.

3.3 * Шероховатость поверхностей винтов из нержавеющей сталей по ОСТ 92-0748.

3.4 Условная маркировка марки материала, покрытия и остальные технические требования по ОСТ 92-0748.

УДК 621.882.2:006.36

ГЗ2

Ключевые слова: установочный винт, плоский конец
