

ОСТ 92-0736-72

**О Т Р А С Л Е В О Й   С Т А Н Д А Р Т**

---

**ВИНТЫ С ПОЛУПОТАЙНОЙ ГОЛОВКОЙ (УГОЛ 120°)**

Конструкция и размеры

# ОТРАСЛЕВОЙ СТАНДАРТ

---

## ВИНТЫ С ПОЛУПОТАЙНОЙ ГОЛОВКОЙ (УГОЛ 120°)

### Конструкция и размеры

---

Дата введения 1973-01-01

#### 1 Область применения

Настоящий стандарт распространяется на винты с полупотайной головкой (угол 120°) (далее – винты) и устанавливает их конструкцию и размеры.

#### 2 Нормативные ссылки

В настоящем стандарте использована ссылка на следующий стандарт:  
ОСТ 92-0748-72 Детали крепёжные. Технические требования.

#### 3 Конструкция и размеры

3.1 Конструкция и размеры винтов должны соответствовать указанным на рисунке 1 и в таблицах 1, 2, их теоретическая масса приведена в таблице 2.

---

При новом проектировании не применять

$\sqrt{Ra\ 3,2(\sqrt)}$

Вариант исполнения  
ГОЛОВКИ

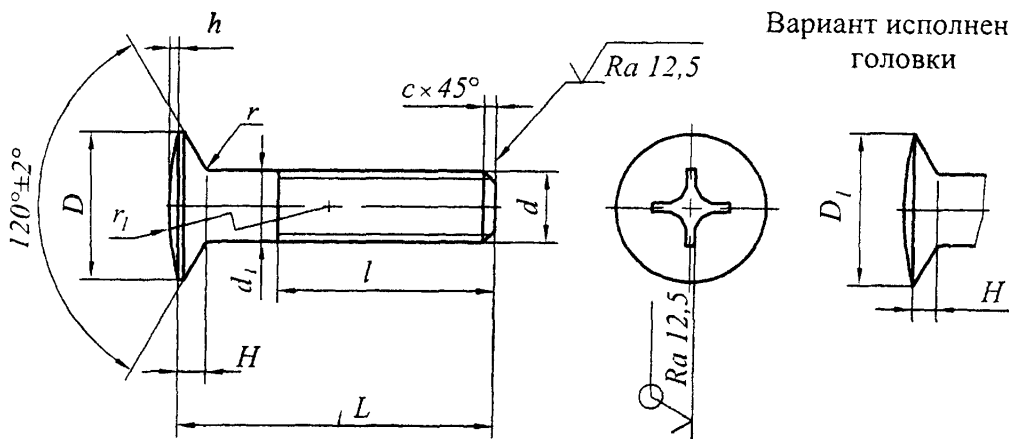


Рисунок 1

Таблица 1

Размеры в миллиметрах

Резьба	$d_1$	$D$	$D_1$	$H$	$h$	$r$	$r_1$	$c$	Крестообразный шлиц		
									шаг, $P$	номер	глубина
$d$	крупный	$h13$	не менее			$\pm 0,2$	$\approx$				
M6	1	6	12,5	12,0	2,0	0,4	0,5	52	1,0	3	2,0
M8	1,25	8	16,0	15,5	2,5	0,5	0,8	69	1,6		2,5
M10	1,5	10	19,8	19,0	3,0	0,6		87		4	3,2

Таблица 2

<i>d</i>		Размеры в миллиметрах					
<i>L</i>		М6		М8		М10	
Номинал.	Пред. откл.	+2,0	Масса 100 шт. винтов, кг	+2,5	Масса 100 шт. винтов, кг	+3,0	Масса 100 шт. винтов, кг
12	±0,35	×	0,29	—	—	—	—
14		×	0,33	—	—	—	—
16		×	0,37	—	—	—	—
18		×	0,41	×	0,72	—	—
20	±0,40	×	0,46	×	0,83	—	—
22		×	0,50	×	0,91	—	—
24		×	0,55	×	0,98	×	1,53
26		18	0,59	×	1,06	×	1,65
28		18	0,64	×	1,14	×	1,78
30		18	0,68	×	1,22	×	1,90
32		18	0,73	22	1,30	×	2,02
34		18	0,77	22	1,38	×	2,15
36		18	0,81	22	1,46	×	2,27
38		18	0,86	22	1,54	26	2,39
40	±0,50	18	0,90	22	1,62	26	2,52
42		—	—	22	1,69	26	2,64
44		—	—	22	1,77	26	2,76
46		—	—	22	1,85	26	2,89
48		—	—	—	—	26	3,01
50		—	—	—	—	26	3,13

Примечание – Знаком «×» отмечены винты с резьбой на всей длине стержня.

Пример условного обозначения винта диаметром резьбы  $d=8$  мм, с крупным шагом резьбы и полем допуска 6e, длиной  $L=20$  мм, из материала с условной маркировкой 66, с покрытием 01 толщиной 9 мкм:

**Винт М8-6e×20.66.019 ОСТ 92-0736-72**

3.2 Винты должны быть изготовлены из материала, указанного в таблице 3.

Таблица 3

Условная маркировка марки материала	Марка материала
66	Сталь 45

3.4 Вариант исполнения головки устанавливает изготовитель.

3.5 Условная маркировка марки материала, покрытие и остальные технические требования по ОСТ 92-0748.

---

УДК 621.882.2:006.36

Г32

Ключевые слова: винт, полупотайная головка

---