

ОСТ 92-0721-72

О Т Р А С Л Е В О Й С Т А Н Д А Р Т

БОЛТЫ С ШЕСТИГРАННОЙ ГОЛОВКОЙ ДЛЯ ШАРНИРНЫХ СОЕДИНЕНИЙ

Конструкция и размеры

О Т Р А С Л Е В О Й С Т А Н Д А Р Т

БОЛТЫ С ШЕСТИГРАННОЙ ГОЛОВКОЙ ДЛЯ ШАРНИРНЫХ СОЕДИНЕНИЙ

Конструкция и размеры

Дата введения 1973-01-01

1 Область применения

Настоящий стандарт распространяется на болты с шестигранной головкой для шарнирных соединений (далее – болты) и устанавливает их конструкцию и размеры.

2 Нормативные ссылки

В настоящем стандарте использована ссылка на следующий стандарт:
ОСТ 92-0748-72 Детали крепёжные. Технические требования.

3 Конструкция и размеры

3.1 Конструкция и размеры болтов должны соответствовать указанным на рисунке 1 и в таблицах 1, 2.

$$\sqrt{Ra\ 3,2(\sqrt{)}}^*$$

Вариант исполнения
ГОЛОВКИ

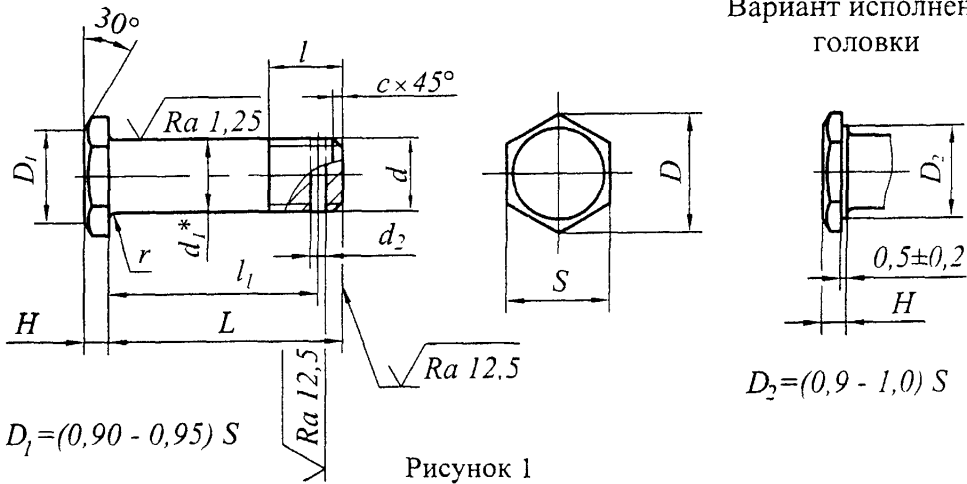


Рисунок 1

Таблица 1

Размеры в миллиметрах

Резьба		d_1	d_2	D	S	H	r	c	l	
d	шаг, P								Номин.	Пред. откл.
	крупный	мелкий	f'	не менее	$h13$		$\pm 0,2$			
M5	0,8	-	5	8,8	8	2,5	0,5	1,0	8	+1,6
M6	1	-	6	11,0	10	2,5	0,5	1,0	8	+2,0
M8	1,25	-	8	13,2	12	3,0	0,8	1,6	9	+2,5
M10	1,5	-	10	15,5	14	4,0	1,0	1,6	11	+3,0
M12	-	1,5	12	18,9	17	4,0	1,0	1,6	12	+3,0

Таблица 2

Размеры в миллиметрах

d		M5	M6	M8	M10	M12	d		M5	M6	M8	M10	M12		
Номин.	Пред. откл.	Пред. откл. l_1	l_1					Номин.	Пред. откл.	Пред. откл. l_1	l_1				
			20	22	24	26	28				30	29	31	33	35
20	$\pm 0,4$	$\pm 0,2$	17	-	-	-	-	32	$\pm 0,5$	$\pm 0,3$	29	29	28	28	-
22			19	19	-	-	-	34			31	31	30	30	-
24	$\pm 0,4$	$\pm 0,3$	21	21	-	-	-	36	$\pm 0,5$	$\pm 0,3$	33	33	32	32	32
26			23	23	22	-	-	38			35	35	34	34	34
28			25	25	24	-	-	40			37	37	36	36	36
30			27	27	26	26	-	42			-	39	38	38	38

Окончание таблицы 2

Размеры в миллиметрах

<i>d</i>		M5	M6	M8	M10	M12	<i>d</i>		M5	M6	M8	M10	M12		
Номинал.	<i>L</i>	Пред. откл. <i>l₁</i>	<i>l₁</i>				Номинал.	<i>L</i>	Пред. откл. <i>l₁</i>	<i>l₁</i>					
	Пред. откл.							Пред. откл.							
44	±0,5	±0,3	—	41	40	40	40	55	±0,6	±0,3	—	—	51	51	51
46			—	43	42	42	42	60		—	—	—	56	56	
48			—	—	44	44	44	65		±0,4	—	—	—	61	61
50			—	—	46	46	46	70		—	—	—	66	66	

Пример условного обозначения болта диаметром резьбы $d=10$ мм, с крупным шагом резьбы и полем допуска $6e$, длиной $L=40$ мм, из материала с условной маркировкой 43, с покрытием 02 толщиной 9 мкм:

Болт М10-6e×40.43.029 ОСТ 92-0721-72

3.2 Болты должны быть изготовлены из материалов, указанных в таблице 3.

Таблица 3

Условная маркировка марки материала	Марка материала
43	Сталь 30ХГСА
44	

3.3 * Размер после покрытия.

3.4 Вариант исполнения головки устанавливает изготовитель.

3.5 Условная маркировка марки материала, покрытие и остальные технические требования по ОСТ 92-0748.

3.6 Теоретическая масса болтов указана в приложении А.

Приложение А

(справочное)

Теоретическая масса болтов

А.1 Теоретическая масса болтов приведена в таблице А.1.

Таблица А.1

Размеры в миллиметрах											
<i>d</i>	M5	M6	M8	M10	M12	<i>d</i>	M5	M6	M8	M10	M12
<i>L</i>	Масса 100 шт. болтов, кг					<i>L</i>	Масса 100 шт. болтов, кг				
20	0,42	—	—	—	—	40	0,73	0,98	1,79	2,85	4,13
22	0,45	0,58	—	—	—	42	—	1,03	1,87	2,97	4,30
24	0,48	0,63	—	—	—	44	—	1,07	1,94	3,09	4,48
26	0,51	0,67	1,23	—	—	46	—	1,12	2,02	3,22	4,66
28	0,54	0,72	1,31	—	—	48	—	—	2,10	3,34	4,84
30	0,57	0,76	1,39	2,23	—	50	—	—	2,18	3,46	5,01
32	0,61	0,81	1,47	2,36	—	55	—	—	2,38	3,77	5,46
34	0,64	0,85	1,55	2,48	—	60	—	—	—	4,08	5,90
36	0,67	0,89	1,63	2,60	3,77	65	—	—	—	4,39	6,35
38	0,70	0,94	1,71	2,73	3,95	70	—	—	—	4,70	6,79

УДК 621.882.6:006.36

ГЗ1

Ключевые слова: болт, шестигранная головка, шарнирное соединение