

ОСТ 92-0720-72

О Т Р А С Л Е В О Й С Т А Н Д А Р Т

**БОЛТЫ С ШЕСТИГРАННОЙ УМЕНЬШЕННОЙ ГОЛОВКОЙ,
С ПОЛЕМ ДОПУСКА #9 И КОРОТКОЙ НАРЕЗНОЙ ЧАСТЬЮ**

Конструкция и размеры

О Т Р А С Л Е В О Й С Т А Н Д А Р Т

БОЛТЫ С ШЕСТИГРАННОЙ УМЕНЬШЕННОЙ ГОЛОВКОЙ, С ПОЛЕМ ДОПУСКА $h9$ И КОРОТКОЙ НАРЕЗНОЙ ЧАСТЬЮ

Конструкция и размеры

Дата введения 1973-01-01

1 Область применения

Настоящий стандарт распространяется на болты с шестигранной уменьшенной головкой, с полем допуска $h9$ и короткой нарезной частью (далее – болты) и устанавливает их конструкцию и размеры.

2 Нормативные ссылки

В настоящем стандарте использована ссылка на следующий стандарт:
ОСТ 92-0748-72 Детали крепёжные. Технические требования.

3 Конструкция и размеры

3.1 Конструкция и размеры болтов должны соответствовать указанным на рисунке 1 и в таблицах 1, 2, их теоретическая масса приведена в таблице 2.

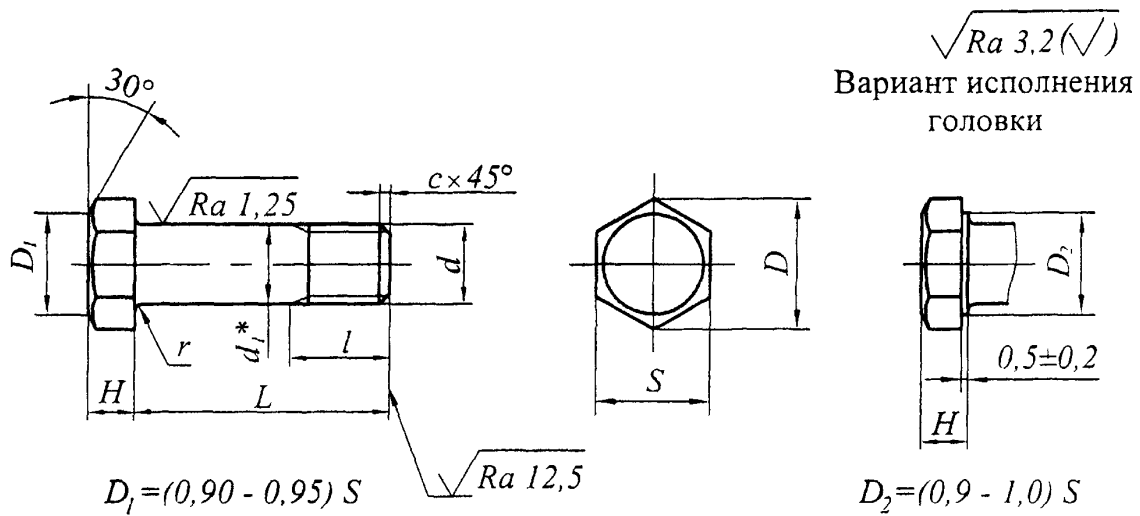


Рисунок 1

Таблица 1

Размеры в миллиметрах

Резьба		d_1	D	S	H	r	l		c
d	шаг, P						Номин.	Пред. откл.	
	крупный	мелкий	не менее						
M5	0,8	5	8,8	8	3	0,5	8	+0,50 -0,25	1,0
M6	1,0	6	11,0	10	4		9		
M8	1,25	8	13,2	12	5	0,8	11		
M10	1,5	10	15,5	14	6		13		
M12	-	1,5	12	18,9	17	7	1,0	15	+1,0 -0,5
M14			14	21,1	19	9		16	
M16			16	24,5	22	10	1,5	18	
M18			18	26,8	24	11		19	
M20			20	30,2	27	12	2,0	21	
M22			22	33,6	30	13		23	
M24			24	35,8	32	14		25	

Таблица 2

Размеры в миллиметрах

d		M5	M6	M8	M10	M12	M14	M16	M18	M20	M22	M24	
L		Масса 100 шт. болтов, кг											
Номинал	Пред. откл.												
12	±0,35	0,32	0,48	—	—	—	—	—	—	—	—	—	
14		0,35	0,53	0,90	—	—	—	—	—	—	—	—	
16		0,38	0,57	1,00	—	—	—	—	—	—	—	—	
18		0,41	0,62	1,06	1,64	—	—	—	—	—	—	—	
20	±0,40	0,44	0,66	1,13	1,76	2,80	—	—	—	—	—	—	
22		0,47	0,70	1,21	1,91	2,96	—	—	—	—	—	—	
24		0,50	0,75	1,28	2,03	3,12	4,57	—	—	—	—	—	
26		0,53	0,79	1,35	2,15	3,28	4,75	—	—	—	—	—	
28		0,57	0,84	1,44	2,27	3,44	4,98	—	—	—	—	—	
30		0,60	0,88	1,52	2,39	3,61	5,21	—	—	—	—	—	
32		0,63	0,93	1,59	2,51	3,78	5,45	—	—	—	—	—	
34		0,66	0,97	1,66	2,63	3,96	5,68	—	—	—	—	—	
36	±0,50	0,69	1,01	1,74	2,75	4,14	5,92	8,16	—	—	—	—	
38		0,72	1,06	1,81	2,88	4,31	6,16	8,47	—	—	—	—	
40		0,75	1,10	1,88	2,99	4,48	6,39	8,78	11,1	—	—	—	
42		0,78	1,15	1,96	3,10	4,65	6,64	9,09	11,5	—	—	—	
44		0,81	1,19	2,04	3,22	4,82	6,82	9,40	11,9	—	—	—	
46		0,84	1,24	2,12	3,34	5,00	7,12	9,71	12,3	—	—	—	
48		0,87	1,28	2,19	3,46	5,18	7,35	10,10	12,7	—	—	—	
50		0,90	1,33	2,27	3,58	5,35	7,58	10,30	13,1	16,8	21,1	—	
55		±0,60	—	1,41	2,46	3,88	5,78	8,18	11,10	14,0	18,0	22,6	—
60			—	1,52	2,65	4,18	6,22	8,77	11,90	15,0	19,2	24,1	—
65	—		1,63	2,84	4,48	6,65	9,37	12,80	16,0	20,4	25,5	30,3	
70	—		1,74	3,03	4,78	7,09	9,96	13,40	17,0	21,7	27,0	32,1	
75	—		1,85	3,23	5,09	7,52	10,60	14,20	18,0	22,9	28,5	33,8	
80	—		—	3,42	5,39	7,96	11,20	15,00	19,0	24,1	30,0	35,6	
85	—		—	—	—	8,39	11,70	15,80	20,0	25,3	31,4	37,3	
90	±0,70		—	—	—	—	—	—	16,60	21,0	26,5	32,9	39,1
95		—	—	—	—	—	—	—	—	—	34,4	40,8	
100		—	—	—	—	—	—	—	—	—	—	42,6	

Пример условного обозначения болта диаметром резьбы $d=10$ мм, с крупным шагом резьбы и полем допуска $6e$, длиной $L=40$ мм, из материала с условной маркировкой 44, с покрытием 02 толщиной 9 мкм:

Болт М10-6е×40.44.029 ОСТ 92-0720-72

3.2 Болты должны быть изготовлены из материала, указанного в таблице 3.

Таблица 3

Условная маркировка марки материала	Марка материала
44	Сталь 30ХГСА

3.3 * Размер после покрытия.

3.4 Вариант исполнения головки устанавливает изготовитель.

3.5 Условная маркировка марки материала, покрытие и остальные технические требования по ОСТ 92-0748.

УДК 621.882.6:006.36

Г 31

Ключевые слова: болт, шестигранная головка, короткая нарезная часть
