

ОСТ 92-0719-72

ОТРАСЛЕВОЙ СТАНДАРТ

БОЛТЫ С ШЕСТИГРАННОЙ УМЕНЬШЕННОЙ ГОЛОВКОЙ

Конструкция и размеры

О Т Р А С Л Е В О Й С Т А Н Д А Р Т

БОЛТЫ С ШЕСТИГРАННОЙ УМЕНЬШЕННОЙ ГОЛОВКОЙ

Конструкция и размеры

Дата введения 1973-01-01

1 Область применения

Настоящий стандарт распространяется на болты с шестигранной уменьшенной головкой (далее – болты) и устанавливает их конструкцию и размеры.

2 Нормативные ссылки

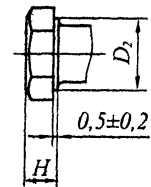
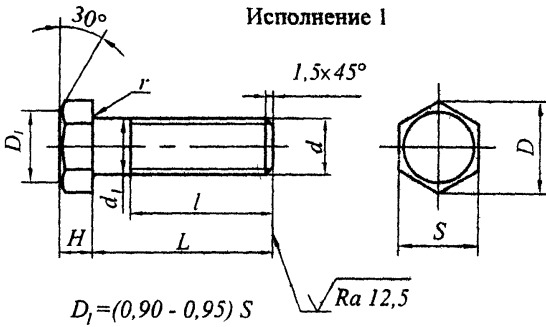
В настоящем стандарте использована ссылка на следующий стандарт:
ОСТ 92-0748-72 Детали крепёжные. Технические требования.

3 Конструкция и размеры

3.1 Конструкция и размеры болтов должны соответствовать указанным на рисунке 1 и в таблицах 1, 2.

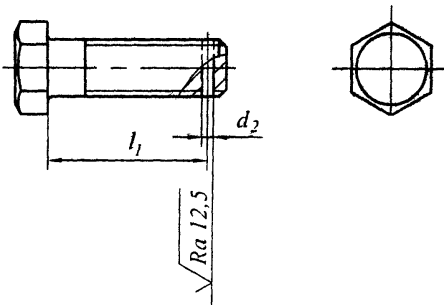
$\sqrt{Ra\ 3,2(\sqrt{)}^*$

Вариант исполнения
головки



$D_2 = (0,9 - 1,0) S$

Исполнение 2
(Остальное - см. исполнение 1)



Исполнение 3
(Остальное - см. исполнение 1)

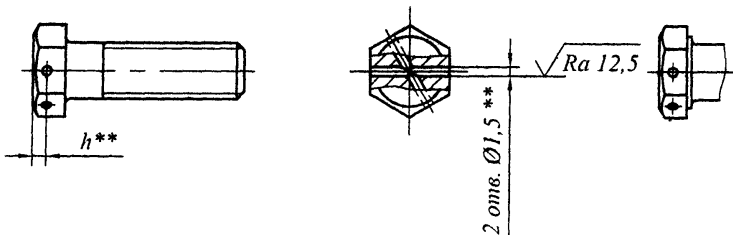


Рисунок 1

24 -Зам. изв. 351.47.24-04Г

Таблица 1

Резьба		d_1	d_2	D не менее	S	H	h	r	
									шаг, P
d	круп- ный	мел- кий	$h13$		$h13$		$\pm 0,2$	$\pm 0,2$	
	M8	1,25	-	8	2,0	13,2	12	5	2,5
M10	1,5		10		15,5	14	6		
M12	-	1,25	12	2,5	18,9	17	7	3,0	1,0
M14		1,5							
M16			16	24,5	22	10			
M18			3,2	18	26,8	24	11		
M20				20	30,2	27	12		2,0

Таблица 2

d		Размеры в миллиметрах													
		M8		M10		M12		M14		M16		M18		M20	
L	Пред. откл.	l	l_l	l	l_l	l	l_l	l	l_l	l	l_l	l	l_l	l	l_l
Номин.	Пред. откл.	$+2,5$		$+3,0$		$+3,0$		$+3,0$		$+3,0$		$+3,0$		$+3,0$	
10	$\pm 0,30$	x	-	-	-	-	-	-	-	-	-	-	-	-	-
12	$\pm 0,35$	x	-	-	-	-	-	-	-	-	-	-	-	-	-
14		x	-	-	-	-	-	-	-	-	-	-	-	-	-
16		x	12	-	-	-	-	-	-	-	-	-	-	-	-
18		x	14	x	14	-	-	-	-	-	-	-	-	-	-
20	$\pm 0,40$	x	16	x	16	x	15	-	-	-	-	-	-	-	-
22		x	18	x	18	x	17	-	-	-	-	-	-	-	-
24		x	20	x	20	x	19	-	-	-	-	-	-	-	-
26		x	22	x	22	x	21	-	-	-	-	-	-	-	-
28		x	24	x	24	x	23	-	-	-	-	-	-	-	-
30		22	26	x	26	x	25	-	-	-	-	-	-	-	-
32	$\pm 0,50$	22	28	x	28	x	27	-	-	-	-	-	-	-	-
34		22	30	26	30	x	29	-	-	-	-	-	-	-	-
36		22	32	26	32	x	31	-	-	-	-	-	-	-	-
38		22	34	26	34	30	33	-	-	-	-	-	-	-	-
40		22	36	26	36	30	35	x	35	x	34	-	-	-	-
42		22	38	26	38	30	37	34	37	x	36	-	-	-	-
44	22	40	26	40	30	39	34	39	x	38	-	-	-	-	
46	22	42	26	42	30	41	34	41	38	40	-	-	-	-	
48	22	44	26	44	30	43	34	43	38	42	-	-	-	-	
50	22	46	26	46	30	45	34	45	38	44	-	-	-	-	

Окончание таблицы 2

d		Размеры в миллиметрах														
		M8		M10		M12		M14		M16		M18		M20		
L		Пред. откл. l _l	l	l _l	l	l _l	l	l _l	l	l _l	l	l _l	l	l _l	l	l _l
Номин	Пред откл		+2.5		+3.0		+3.0		+3.0		+3.0		+3.0		+3.0	
55	±0,60	±0,3	22	51	26	51	30	50	34	50	38	49	—	—	—	—
60		22	56	26	56	30	55	34	55	38	54	—	—	—	—	
65		±0,4	22	61	26	61	30	60	34	60	38	59	42	59	46	59
70		—	—	—	—	—	—	—	—	—	—	—	—	—	—	46

Примечание – Знаком «x» отмечены болты с резьбой на всей длине стержня

Пример условного обозначения болта исполнения 1, диаметром резьбы $d=10$ мм, с крупным шагом резьбы и полем допуска $6e$, длиной $L=40$ мм, из материала с условной маркировкой 88, с покрытием 01 толщиной 9 мкм:

Болт М10-6e×40.88.019 ОСТ 92-0719-72

То же, исполнения 2:

Болт 2М10-6e×40.88.019 ОСТ 92-0719-72

То же, исполнения 3:

Болт 3М10-6e×40.88.019 ОСТ 92-0719-72

3.2 Болты должны быть изготовлены из материалов, указанных в таблице 3.

Таблица 3

Условная маркировка марки материала	Марка материала	Условная маркировка марки материала	Марка материала
88	Сталь 38ХА	22	Сталь 20Х13
43	Сталь 30ХГСА	24	Сталь 10Х11Н23Т3МР
44		26	Сталь 07Х16Н6
45	Сталь 30ХН2МФА	35	Сплав ал. Д16ТПП
21	Сталь 12Х18Н10Т		

3.3 * Шероховатость поверхностей болтов из нержавеющей сталей по ОСТ 92-0748.

3.4 ** Размеры обеспеч. INSTR.

3.5 Вариант исполнения головки устанавливает изготовитель.

3.6 Условная маркировка марки материала, покрытия и остальные технические требования по ОСТ 92-0748.

3.7 Теоретическая масса болтов приведена в приложении А.

Приложение А

(справочное)

Теоретическая масса болтов

А.1 Теоретическая масса болтов исполнения 1 приведена в таблице А.1.

Таблица А.1

Размеры в миллиметрах

d	M8	M10	M12	M14	M16	M18	M20
L	Масса 100 шт. стальных болтов, кг						
10	0,76	—	—	—	—	—	—
12	0,83	—	—	—	—	—	—
14	0,90	—	—	—	—	—	—
16	1,00	—	—	—	—	—	—
18	1,06	1,64	—	—	—	—	—
20	1,13	1,76	2,80	—	—	—	—
22	1,21	1,91	2,96	—	—	—	—
24	1,28	2,03	3,12	—	—	—	—
26	1,35	2,15	3,28	—	—	—	—
28	1,44	2,27	3,44	—	—	—	—
30	1,52	2,39	3,61	—	—	—	—
32	1,59	2,51	3,78	—	—	—	—
34	1,66	2,63	3,96	—	—	—	—
36	1,74	2,75	4,14	—	—	—	—
38	1,81	2,88	4,31	—	—	—	—
40	1,88	2,99	4,48	6,39	8,78	—	—
42	1,96	3,10	4,65	6,64	9,09	—	—
44	2,04	3,22	4,82	6,88	9,40	—	—
46	2,12	3,34	5,00	7,12	9,71	—	—
48	2,19	3,46	5,18	7,35	10,10	—	—
50	2,27	3,58	5,35	7,58	10,30	—	—
55	2,46	3,88	5,78	8,18	11,10	—	—
60	2,65	4,18	6,22	8,77	11,90	—	—
65	2,84	4,48	6,65	9,37	12,80	16,0	20,4
70	—	—	—	—	—	—	21,7