

**ПРАВИТЕЛЬСТВО МОСКВЫ
МОСКОМАРХИТЕКТУРА**

РЕКОМЕНДАЦИИ

**по защите монолитных жилых зданий
от прогрессирующего обрушения**

2005

ПРАВИТЕЛЬСТВО МОСКВЫ
МОСКОМАРХИТЕКТУРА

РЕКОМЕНДАЦИИ

по защите монолитных жилых зданий
от прогрессирующего обрушения

2005

ПРЕДИСЛОВИЕ

1. РАЗРАБОТАНЫ: МНИИТЭП (инж. Шапиро Г.И. - руководитель работы, инж. Эйсман Ю.А.) и НИИЖБ (д.т.н., проф. Залесов А.С.)
2. ПОДГОТОВЛЕНЫ и утверждены к изданию Управлением перспективного проектирования, нормативов и координации проектно-изыскательных работ Москомархитектуры
3. СОГЛАСОВАНЫ НИИЖБ, ЦНИИСК им. Кучеренко.
4. УТВЕРЖДЕНЫ И ВВЕДЕНЫ В ДЕЙСТВИЕ Приказом Москомархитектуры от 11.07.2005 г. № 93

Настоящий документ не может быть полностью или частично воспроизведен, тиражирован и распространен в качестве официального издания без разрешения Москомархитектуры

Содержание

	стр.
Введение	4
1 Основные положения	5
2 Расчетные нагрузки и сопротивление материалов	6
3 Расчет монолитных жилых зданий на устойчивость против прогрессирующего обрушения	6
4 Конструктивные требования	10
Приложение А. Пример расчета монолитного жилого дома на устойчивость против прогрессирующего обрушения с использованием кинематического метода теории предельного равновесия	13
Приложение Б. Пример расчета монолитного жилого дома на устойчивость против прогрессирующего обрушения с использованием программного комплекса «LIRA.9.2»	57
Список литературы.	71

Введение.

Рекомендации предназначены для проектирования и строительства новых, а также реконструкции и проверки построенных монолитных и сборно-монолитных жилых зданий любых конструктивных систем не ниже II степени ответственности по надежности и высотой не более 25 этажей (75 м) на устойчивость против прогрессирующего обрушения при возникновении локальных повреждений.

Необходимость в разработке данных рекомендаций возникла в связи с тем, что имеющиеся документы [1, 2, 3] не охватывают вопросов, связанных с проектированием и проверкой монолитных жилых зданий. Монолитные жилые дома имеют ряд особенностей (по сравнению со сборными зданиями), связанных с более «свободными» архитектурно-планировочными решениями, широким шагом стен (или колонн), решениями несущих и ограждающих конструкций и т.п., что обуславливает специфику расчета монолитных зданий на устойчивость против прогрессирующего обрушения при чрезвычайных ситуациях (ЧС).

Основная цель настоящей методики – обеспечение безопасности монолитных жилых зданий при запроектных ЧС.

Чрезвычайные ситуации (ЧС), вызванные запроектными источниками, в общем случае непредсказуемы и сводятся к локальным аварийным воздействиям на отдельные конструкции одного здания: взрывы, пожары, карстовые провалы, ДТП, дефекты конструкций и материалов, некомпетентная реконструкция (перепланировка) и т.п. случаи.

Как правило, воздействие рассматриваемого типа приводит к местным повреждениям несущих конструкций зданий. При этом в одних случаях ЧС этими первоначальными повреждениями и исчерпываются, а в других - несущие конструкции, сохранившиеся в первый момент аварии, не выдерживают дополнительной нагрузки, ранее воспринимавшейся поврежденными элементами, и тоже разрушаются. Аварии последнего типа получили в литературе наименование «прогрессирующее обрушение».

1. Основные положения.

1.1. Жилые монолитные здания должны быть защищены от прогрессирующего (цепного) обрушения в случае локального разрушения их несущих конструкций при аварийных воздействиях, не предусмотренных условиями нормальной эксплуатации зданий (пожары, взрывы, ударные воздействия транспортных средств, несанкционированная перепланировка и т.п.). Это требование означает, что в случае аварийных воздействий допускаются локальные разрушения отдельных вертикальных несущих элементов в пределах одного этажа, но эти первоначальные разрушения не должны приводить к обрушению или разрушению конструкций, на которые передается нагрузка, ранее воспринимавшаяся элементами, поврежденными аварийным воздействием.

Расчет здания в случае локального разрушения несущих конструкций производится только по предельным состояниям первой группы. Развитие неупругих деформаций, перемещения конструкций и раскрытие в них трещин в рассматриваемой чрезвычайной ситуации не ограничиваются.

1.2. Устойчивость монолитного жилого здания против прогрессирующего обрушения следует обеспечивать наиболее экономичными средствами:

- Рациональным конструктивно-планировочным решением здания с учетом возможности возникновения рассматриваемой аварийной ситуации;
- Конструктивными мерами, обеспечивающими неразрезность конструкций;
- Применением материалов и конструктивных решений, обеспечивающих развитие в элементах конструкций и их соединениях пластических деформаций.

1.3. Реконструкция монолитного жилого дома, в частности перепланировка квартир и переустройство помещений, не должны снижать его устойчивость против прогрессирующего обрушения.

1.4 В качестве локального (гипотетического) разрушения следует рассматривать разрушение (удаление) вертикальных конструкций одного (любого) этажа здания:

а) двух пересекающихся стен на участках от места их пересечения (в частности, от угла здания) до ближайшего проема в каждой стене или до следующего вертикального

стыка со стеной другого направления (но на суммарной длине не более 7 м);

б) отдельно стоящей колонны (пилона);

в) колонны (пилона) с участками примыкающих стен на их длине по п. а).

Для оценки устойчивости здания против прогрессирующего обрушения разрешается рассматривать лишь наиболее опасные расчетные схемы разрушения. Необходимо проверить защищенность от прогрессирующего обрушения конструкций типовых, технических и подземных этажей, а также чердака.

2 Расчетные нагрузки и сопротивление материалов.

2.1 Расчет по прочности и устойчивости производят на особое сочетание нагрузок и воздействий, включающее постоянные и длительные временные нагрузки, а также воздействие на конструкцию здания локальных гипотетических разрушений. Локальное разрушение может быть расположено в любом месте здания.

2.2 Постоянная и длительная временная нагрузки принимаются согласно действующим нормативным документам (или по специальному заданию) с коэффициентами сочетания нагрузок и коэффициентами надежности по нагрузкам, равными единице.

2.3 Расчетные прочностные и деформационные характеристики материалов принимаются равными их нормативным значениям согласно действующим нормам проектирования железобетонных и стальных конструкций.

3 Расчет монолитных жилых зданий на устойчивость против прогрессирующего обрушения.

3.1 Для расчета монолитных жилых зданий рекомендуется использовать пространственную расчетную модель. В модели могут учитываться элементы, которые при нормальных эксплуатационных условиях являются ненесущими (например, навесные наружные стеновые панели, железобетонные ограждения балконов и т.п.), а при нали-

чки локальных воздействий активно участвуют в перераспределении усилий в элементах конструктивной системы.

Расчетная модель здания должна предусматривать возможность удаления (разрушения) отдельных вертикальных конструктивных элементов в соответствии с п. 1.4.

Удаление одного или нескольких элементов изменяет конструктивную схему и характер работы элементов, примыкающих к месту разрушения либо зависших над ним, что необходимо учитывать при назначении жесткостных характеристик элементов и их связей.

Расчетная модель здания должна быть рассчитана отдельно с учетом каждого (одного) из локальных разрушений.

3.2 Расчет здания можно выполнять с использованием различных программных комплексов, в том числе основанных на методе конечного элемента. Использование программных комплексов, допускающих возможность учета физической и геометрической нелинейности жесткостных характеристик элементов, обеспечивает наибольшую достоверность результатов расчета и снижение дополнительных материалозатрат.

Полученные на основании статического расчета усилия в отдельных конструктивных элементах должны сравниваться с предельными усилиями, которые могут быть восприняты этими элементами. Устойчивость здания против прогрессирующего обрушения обеспечена, если для любого элемента соблюдается условие $F \leq S$, где F и S соответственно усилие в конструктивном элементе, найденное из выполненного статического расчета, и его расчетная несущая способность, найденная с учетом указаний п. 2.3. Конструкции, для которых требования по прочности не удовлетворяются, должны быть усилены, либо должны быть приняты другие меры, повышающие сопротивление конструкций прогрессирующему обрушению.

3.3 При определении предельных усилий в элементах (их несущей способности) следует принимать:

а) длительно действующую часть усилий – из расчета конструктивной схемы при расчетной схеме без локальных разрушений на нагрузки, указанные в п. 2.2;

б) кратковременно действующую часть усилий - как разность усилий, полученных из расчета конструктивной схемы при расчетной схеме с учетом удаления (разрушения) одного из несущих элементов (см. п. 1.4) на действие тех же нагрузок, и усилий, полученных из расчета по п. а).

3.4 В случае обеспечения пластичной работы конструктивной системы в предельном состоянии проверку устойчивости против прогрессирующего обрушения элементов, расположенных над локальными разрушениями, рекомендуется проводить кинематическим методом теории предельного равновесия, дающим наиболее экономичное решение. В этом случае расчет здания при каждой выбранной схеме выполняется по следующей процедуре:

- задаются наиболее вероятные механизмы прогрессирующего (вторичного) обрушения элементов здания, потерявших опору (задать механизм разрушения значит определить все разрушаемые связи, в том числе и образовавшиеся пластические шарниры, и найти возможные обобщенные перемещения (w_i) по направлению усилий в этих связях);
- для каждого из выбранных механизмов прогрессирующего обрушения определяются предельные усилия, которые могут быть восприняты сечениями всех пластично разрушаемых элементов и связей (S_i), в том числе и пластических шарниров; находятся равнодействующие (G_i) внешних сил, приложенных к отдельным звеньям механизма, то есть к отдельным неразрушаемым элементам или их частям, и перемещения по направлению их действия (u_i);
- определяются работы внутренних сил (W) и внешних нагрузок (U) на возможных перемещениях рассматриваемого механизма

$$W = \sum S_i w_i; \quad U = \sum G_i u_i$$

и проверяется условие равновесия

$$W \geq U. \quad (1)$$

При оценке возможности одновременного обрушения конструкций всех этажей условия равновесия (1) заменяются условием

$$W_f \geq U_f \quad (2)$$

где W_f и U_f – соответственно работа внутренних и внешних сил на перемещениях конструкций одного этажа; этажи разделяются нижней поверхностью перекрытия, которое относится к этажу, расположенному над перекрытием.

Указанная расчетная процедура применима лишь при условии выполнения требований п. 4.2, 4.3 об обеспечении пластичной работы отдельных конструктивных элементов и связей между ними в предельном состоянии. Если пластичность какого-либо элемента или связи не обеспечена, их работа учитываться не должна (элемент или связь считаются отсутствующими). Если таких элементов и связей, которые могут разрушаться хрупко, слишком много, и их формальное исключение слишком сильно уменьшает оценку сопротивления здания прогрессирующему обрушению, следует или обеспечить пластичность связей, или использовать другую расчетную модель здания (см. п. 3.2).

При каждом выбранном локальном разрушении необходимо рассмотреть все указанные ниже механизмы прогрессирующего обрушения:

- Первый механизм прогрессирующего обрушения характеризуется одновременным поступательным смещением вниз всех вертикальных конструкций (или отдельных их частей), расположенных над локальным разрушением.
- Механизм прогрессирующего обрушения второго типа характеризуется одновременным поворотом каждой конструктивной части здания, расположенной над локальным разрушением, вокруг своего центра вращения. Такое смещение требует разрушения имеющихся связей этих конструкций с неповрежденными элементами здания; разрушения связей сдвига вертикальных элементов с перекрытием.
- Третий механизм обрушения – это условие необрушения только участка перекрытия, расположенного непосредственно над выбитой вертикальной конструкцией и первоначально на нее опертого.
- Четвертый механизм предусматривает перемещения конструкций лишь одного этажа, расположенного непосредственно над выбитым вертикальным элементом. В этом случае происходит отрыв вертикальных конструкций от перекрытия, расположенного над ними.

Если при какой-либо расчетной схеме условие (1) или (2) не выполняется, необходимо усилением (перераспределением) арматуры конструктивных элементов либо иными мероприятиями добиться его выполнения.

3.5 В некоторых случаях целесообразно рассматривать работу перекрытий над удаленной колонной (пилоном, стеной) при больших прогибах как элементов висячей системы или с учетом мембранного эффекта.

3.6 В несущих колоннах (пилонах, стенах), не расположенных над гипотетическим локальным разрушением, его воздействие приводит к увеличению напряжений и усилий. Необходимо сравнить усилия, действующие в колоннах (пилонах, стенах) при их максимальном нагружении (п. 3.3а) с усилиями, возникающими при локальном разрушении вертикального элемента, расположенного близко к рассматриваемому (нагрузки принимаются по п. 2.2). Оценку усилий, действующих в элементах, допускается выполнять приближенными методами, например, с использованием грузовых площадей.

В случае если указанное увеличение усилий в колонне (пилоне, стене) превышает 30%, следует уточнить величины действующих в рассматриваемом элементе усилий (с использованием пакета прикладных программ или другими методами строительной механики) и выполнить проверку прочности колонны (пилона, стены) с учетом п. 3.3, при необходимости усилить конструкцию. В противном случае допускается проверку прочности элемента не проводить.

4 Конструктивные требования.

4.1 Основное средство защиты монолитных жилых зданий от прогрессирующего обрушения – обеспечение необходимой прочности конструктивных элементов в соответствии с расчетами; повышение пластических свойств применяемой арматуры и стальных связей между конструкциями (в виде арматуры соединяемых конструкций, закладных деталей и т. п.); включение в работу пространственной системы несущих элементов.

Эффективная работа связей, препятствующих прогрессирующему обрушению, возможна лишь при обеспечении их пластичности в предельном состоянии, с тем чтобы они не выключались из работы и допускали без разрушения развитие необходимых деформаций. Для выполнения этого требования этого требования связи следует предусматривать из пластичной листовой или арматурной стали, а прочность анкеровки связей должна быть больше усилий, вызывающих их текучесть.

4.2 В зданиях следует отдавать предпочтение монолитным и сборно-монолитным перекрытиям, которые должны быть надежно соединены с вертикальными несущими конструкциями здания стальными связями.

4.3 Соединения сборных элементов с монолитными конструкциями, препятствующие прогрессирующему обрушению зданий, должны проектироваться неравнопрочными, при этом элемент, предельное состояние которого обеспечивает наибольшие пластические деформации соединения, должен быть наименее прочным.

Для выполнения этого условия рекомендуется рассчитать все элементы соединения, кроме наиболее пластичного, на усилие, в 1,5 раза превышающее несущую способность пластичного элемента, например, анкеровку закладных деталей и сварные соединения рекомендуется рассчитывать на усилие в 1,5 раза больше, чем несущая способность самой связи. Необходимо особо следить за фактически точным исполнением проектных решений пластичных элементов, замена их более прочными недопустима.

4.4 Для повышения эффективности сопротивления прогрессирующему обрушению здания рекомендуется:

- надпроемные перемычки, работающие как связи сдвига, проектировать так, чтобы они разрушались от изгиба, а не от действия поперечной силы;
- шпоночные соединения в сборно-монолитных конструкциях проектировать так, чтобы прочность отдельных шпонок на срез была в 1,5 раза больше их прочности при смятии;
- обеспечивать достаточность длины анкеровки арматуры при ее работе как связи сдвига.

4.5. Минимальная площадь сечения (суммарная для нижней и верхней арматуры) горизонтальной арматуры, как продольной, так и поперечной в железобетонных перекрытиях и покрытии должна составлять не менее 0,25% от площади сечения бетона.

При этом указанная арматура должна быть непрерывной и стыковаться в соответствии с требованиями действующих нормативных документов на проектирование железобетонных конструкций.

4.6 Горизонтальные связи бетонных или железобетонных навесных наружных панелей с несущими элементами здания должны воспринимать растягивающие усилия не менее 10 кН (1 тс) на 1 м длины панели при высоте этажа 3,0 м и 12 кН на 1 м длины панели при высоте этажа 3,5 м.

4.7 Вертикальная междуэтажная арматура пилона (колонны, стены) должны воспринимать растягивающие усилия не менее 10 кН (1 тс) на каждый квадратный метр грузовой площади этого пилона (колонны, стены).

**ПРИМЕР РАСЧЕТА МОНОЛИТНОГО ЖИЛОГО ДОМА НА
УСТОЙЧИВОСТЬ ПРОТИВ ПРОГРЕССИРУЮЩЕГО
ОБРУШЕНИЯ С ИСПОЛЬЗОВАНИЕМ КИНЕМАТИЧЕСКОГО
МЕТОДА ТЕОРИИ ПРЕДЕЛЬНОГО РАВНОВЕСИЯ**

A1 Исходные данные.

A1.1 Описание конструктивной системы

Несущие конструкции жилого 22-этажного здания выполнены в монолитном железобетоне. План типового этажа здания представлен на рисунке А1.1. Конструктивная система здания смешанная: лестнично-лифтовой узел образует ядро жесткости, толщина несущих внутренних стен 22 см, толщина пилонов 40 - 50 см, длина пилонов до 240 см. Перекрытия и покрытия – монолитные, толщиной 20 см, ограждающие конструкции – навесные трехслойные панели. Все несущие конструкции здания выполнены из тяжелого бетона В25. Армирование перекрытий непрерывное симметричное одинаковое вдоль обоих направлений осей здания: верхняя арматура равна нижней и составляет $\varnothing 12A400$ с ячейкой 30 см. Вертикальная (продольная) арматура внутренних стен и пилонов (симметричная относительно срединной плоскости стены) - $2\varnothing 12A400$ с шагом 65 см, смежные этажи объединяются с помощью выпусков этой арматуры.

Высота этажа $H_f = 3,1$ м. Несущие конструкции здания (за исключением конструкций лестнично-лифтового узла и балконов) симметричны в плане относительно оси 118 и середины пролета между осями 221-223.

A1.2 Нагрузки

Нормативные равномерно распределенные нагрузки на перекрытия: собственный вес $5,0$ кН/м²; вес пола в квартирах $1,4$ кН/м²; вес пола на балконе $1,2$ кН/м²; вес перегородок внутри квартир $2,5$ кН/м²; длительная временная нагрузка от людей в квартирах и на балконах $0,3$ кН/м² [4]. Суммарная равномерно распределенная нагрузка: в квартирах $9,2$ кН/м²; на балконах $6,5$ кН/м². Вес наружных стен $11,1$ кН/пог. м; вес ограждения балконов $3,5$ кН/пог. м.

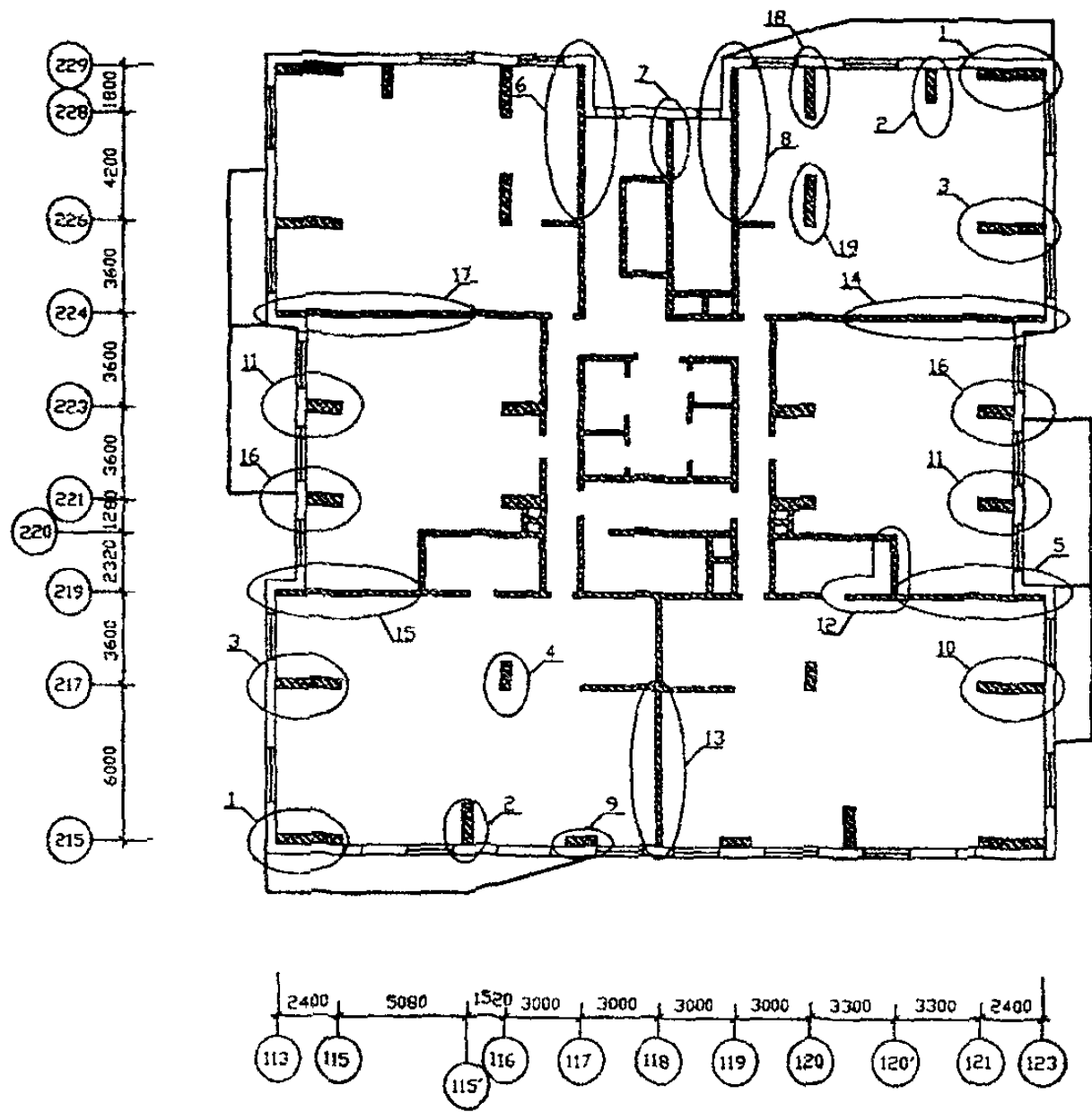


РИСУНОК А11 РАСЧЕТНЫЕ СХЕМЫ ЛОКАЛЬНОГО РАЗРУШЕНИЯ ТИПОВОГО ЭТАЖА

A1.3 Расчетные сопротивления материалов

Буквенные обозначения величин, не оговоренные в настоящем расчете, приняты по СНиП 2.03.02-84*¹, СНиП 52-01-2003² и СП 52-101-03 [5, 6, 7].

Бетон класса по прочности на сжатие В25 [7]: $R_b = R_{bn} = 18,5$ МПа;
 $R_{bt} = R_{bctn} = 1,55$ МПа.

Арматура $\varnothing 12$ А400 [7]: сопротивление растяжению $R_s = R_{sn} = 400$ МПа;
срезу $R_{sv} = 400 \cdot 0,8 = 320$ МПа.

Несущие способности всех конструктивных элементов определяют по требованиям СП 52-101-03 с использованием программы ОМ «СНиП железобетон» [8].

A1.4 Расчетные схемы гипотетических локальных разрушений

Варианты расположения гипотетических локальных разрушений типового этажа, подлежащие проверке на устойчивость против прогрессирующего обрушения показаны на рисунке А1.1.

По высоте здания локальное разрушение может быть расположено на любом этаже. поэтому если в здании несколько видов типовых этажей, то проверять нужно самый опасный (или каждый). Кроме того, необходимо проверить невозможность прогрессирующего обрушения конструкций чердака, покрытия, технических и подземных этажей. Здесь в качестве примера рассмотрены схемы разрушений № 1, № 2 и № 5 типового этажа.

Для удобства изложения материала стенам и пилонам присвоены номера, соответствующие номерам схем гипотетических локальных разрушений по рисунку А1.1.

На рисунке А1.2 представлена схема грузовых площадей в здании без повреждений.

¹ Действует до вступления в силу соответствующего технического регламента.

² Носит рекомендательный характер до регистрации Минюстом России.

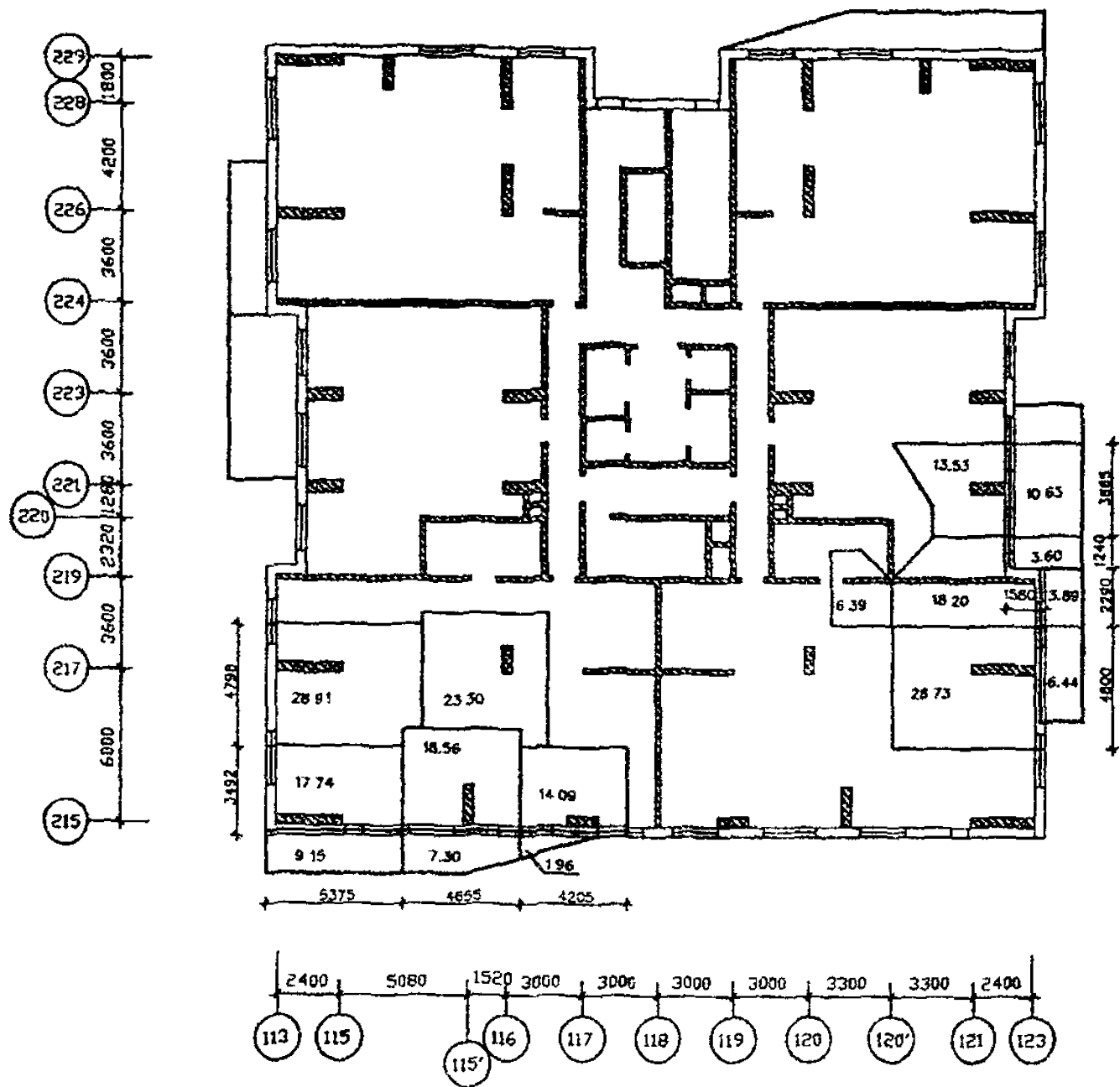


РИСУНОК А.12. СХЕМА ГРУЗОВЫХ ПЛОЩАДЕЙ В ЗАДАНИИ БЕЗ ПОВРЕЖДЕНИЯ.

А2 Расчет конструкций, расположенных над локальным Разрушением, кинематическим методом теории предельного равновесия

А2.1 Несущая способность отдельных конструктивных элементов

А2.1.1 Перекрытие.

Перекрытия всех этажей на всей площади здания ортотропны и симметрично армированы (см п А1)

Несущая способность поперечных сечений перекрытия шириной 1 м по изгибу m_1 (m'_1) - при растяжении нижних (верхних) волокон при изгибе вдоль направления сотых осей, m_2 (m'_2) - при растяжении нижних (верхних) волокон при изгибе вдоль направления двухсотых осей. При армировании, описанном в п А1, величины несущих способностей m_1 , m'_1 , m_2 и m'_2 одинаковы и определяются при $b = 90\text{ см}$,

$h_o = 18\text{ см}$, растянутая арматура $3\varnothing 12\text{A}400$, сжатая арматура не учитывается,

$R_s = 400\text{ МПа}$, бетон класса В25, $R_b = 18,5\text{ МПа}$ Несущая способность сечения

$M = 23,2\text{ кН}\cdot\text{м}$ (при использовании программы [8] расчетные характеристики материалов вводились с коэффициентами надежности по материалу, равными 1, коэффициентом $\gamma_{b,z} = 1$) При ширине сечения $b = 100\text{ см}$ несущая способность сечений перекрытия составит $m_1 - m'_1 = m_2 = m'_2 = m_p = 23,2 / 0,9 = 25,8\text{ кН}\cdot\text{м} / \text{пог м}$

Площадь арматуры (как верхней, так и нижней) составляет $A_s = 3,73\text{ см}^2 / \text{пог м}$, что соответствует $\mu = 2 \cdot 3,73 / (20 \cdot 100) = 0,0034 = 0,34\%$ площади сечения бетона, т е больше минимального армирования по п. 4.5 данных Рекомендаций

А2.1.2 Несущие пилоны.

А2.1.2.1 Пилон 1 по оси 215 между осями 113-115 длина 2,4 м, толщина 0,40 м, площадь вертикальной арматуры $A_s = 9,04\text{ см}^2$ ($8\varnothing 12\text{A}400$)

Грузовая площадь для этого пилона $A = 17,74 + 9,15 = 26,9\text{ м}^2$ (см рисунок А1.2) Минимальное армирование составляет $26,9 \cdot 100 / 400 = 6,7\text{ см}^2$, требование п. 4.7 выполнено $A_s = 9,04\text{ см}^2 > 6,7\text{ см}^2$ Несущая способность поперечного сечения по изгибу из плоскости стены при растяжении внутренних (или наружных) волокон определяется по [8] при $b = 240\text{ см}$, рабочей арматуре $4\varnothing 12\text{A}400$, $a = 4,5\text{ см}$,

$R_s = 400\text{ МПа}$, $R_b = 18,5\text{ МПа}$ (бетон класса В25), и равна $M = 60\text{ кН}\cdot\text{м}$

Несущая способность горизонтального сечения стены по растяжению

$$S = R_s \cdot A_s = 400 \cdot 904 = 361000 \text{ Н} = 361 \text{ кН.}$$

Предельное усилие сдвига в горизонтальном сечении стены (при растяжении в вертикальном направлении) определяется без учета работы бетона

$$S_S = 320 \cdot 904 = 289 \text{ кН.}$$

A2.1.2.2 Пилон 2 по оси 115': длина 1,6 м; толщина 0,40 м; площадь вертикальной арматуры (6Ø12A400) $A_s = 6,78 \text{ см}^2$.

Минимальная площадь арматуры (суммарно по двум граням) в соответствии с п. 4.7 данных РРекомендаций при грузовой площади (см. рисунок A1.2) $A = 19,2 \text{ м}^2$ составляет $19,2 \cdot 100 / 400 = 4,8 \text{ см}^2$. Условие выполнено: $A_s = 6,78 \text{ см}^2 > 4,8 \text{ см}^2$.

Несущая способность горизонтального сечения пилона по растяжению

$$S = R_s \cdot A_s = 400 \cdot 678 = 272000 \text{ Н} = 272 \text{ кН}; \text{ по сдвигу (при растяжении в вертикальном направлении)} S_S = 400 \cdot 678 \cdot 0,8 = 217 \text{ кН.}$$

В соответствии с требованием об обеспечении пластичной работы конструкций п. 3.3 данных Рекомендаций выполняется проверка прочности пилона по поперечной силе (п.п. 3.2.3.2, 3.2.3.3 СП 52-101-03).

Прочность по бетонной полосе между наклонными сечениями:

$$Q_{\text{нп}} = \varphi_{\text{бл}} R_b b h_o, \text{ где } b = 40 \text{ см}; h_o = 160 - 10 = 150 \text{ см}; \varphi_{\text{бл}} = 0,3;$$

$$Q_{\text{нп}} = 0,3 \cdot 18,5 \cdot 40 \cdot 150 / 10 = 3330 \text{ кН} > 217 \cdot 1,5 = 325 \text{ кН.}$$

Условие прочности выполняется

Прочность по наклонному сечению определяется по СП 52-101-03, минимальное значение поперечного усилия, воспринимаемого бетоном

$$Q_b = 0,5 R_{\text{bt}} b h_o = 0,5 \cdot 1,55 \cdot 40 \cdot 150 / 10 = 465 \text{ кН} > 325 \text{ кН.}$$

Условие прочности выполняется. Хрупкое разрушение невозможно.

A2.1.3 Внутренние стены толщиной 0,22 м.

Стена № 5 по оси 219 и примыкающие к ней стены (см. рисунок A1.1).

Площадь вертикальной арматуры $A_s = 1,7 \text{ см}^2/\text{пог. м}$ по двум граням симметрично. Несущая способность горизонтального сечения по растяжению $S = 400 \cdot 340 = 136000 \text{ Н/м} = 136 \text{ кН/м}$; по сдвигу $S_S = 109 \text{ кН/м}$.

A2.1.4 Наружные стены, выполненные из навесных трехслойных панелей.

Наружные стеновые панели с проемом, независимо от типа механизма прогрессирующего обрушения, работают на перекося как прямоугольные рамы. Трехслойные наружные стеновые панели с внутренним бетонным слоем толщиной не более 9 см и широкими оконными проемами (или двумя проемами: дверным и оконным, как в схемах №1 и № 2 на рисунках A2.1 и A2.5) оказывают весьма незначительное сопротивление при перекосе, недостаточное для восприятия собственного веса панели ($W_{w, ex} < U_{w, ex}$, расчет здесь не приводится), и составляющее очень малую долю в суммарном сопротивлении конструкций прогрессирующему обрушению, в связи с чем принимается $W_{w, ex} = 0$.

A2.2 Проверка устойчивости здания при локальном разрушении его несущих конструкций по схеме № 1

Расчет выполняется в соответствии с п. 3.4 настоящих Рекомендаций.

Рассматривается обрушение конструктивной ячейки в осях 113-116 и 215-217 (рисунок A1.1). Первично разрушается пилон 1 i -го этажа по оси 215 между осями 113 и 115. Проверяется невозможность обрушения зависших над локальным разрушением пилонов и участков перекрытий. Поскольку пилон 1 с другими вертикальными конструкциями соединяется только через перекрытие, прогрессирующему обрушению в данном случае сопротивляются на каждом этаже только перекрытия, разрушающиеся с образованием пластических шарниров, и стык перекрытия с пилоном.

A2.2.1 Оценка возможности возникновения механизма прогрессирующего обрушения первого типа.

Гипотетическая схема прогрессирующего обрушения представлена на рисунке A2.1. Пилоны 1 на всех этажах, зависших над «исчезнувшим» пилоном на i -том этаже, поступательно смещаются вниз вместе с примыкающими участками перекрытий. В перекрытии образуются пластические шарниры.

A2.2.1.1 Работа пилона 1.

Пилон поступательно смещается вниз, не разрушаясь. Работа внутренних сил $W_{w, in} = 0$. Вес пилона $G = 24 \cdot 0,40 \cdot 2,4 \cdot 2,9 = 66,8$ кН; вертикальное перемещение под центром тяжести пилона $u = 1$. Работа внешних сил $U_{w, in} = G u = 66,8$ кН.

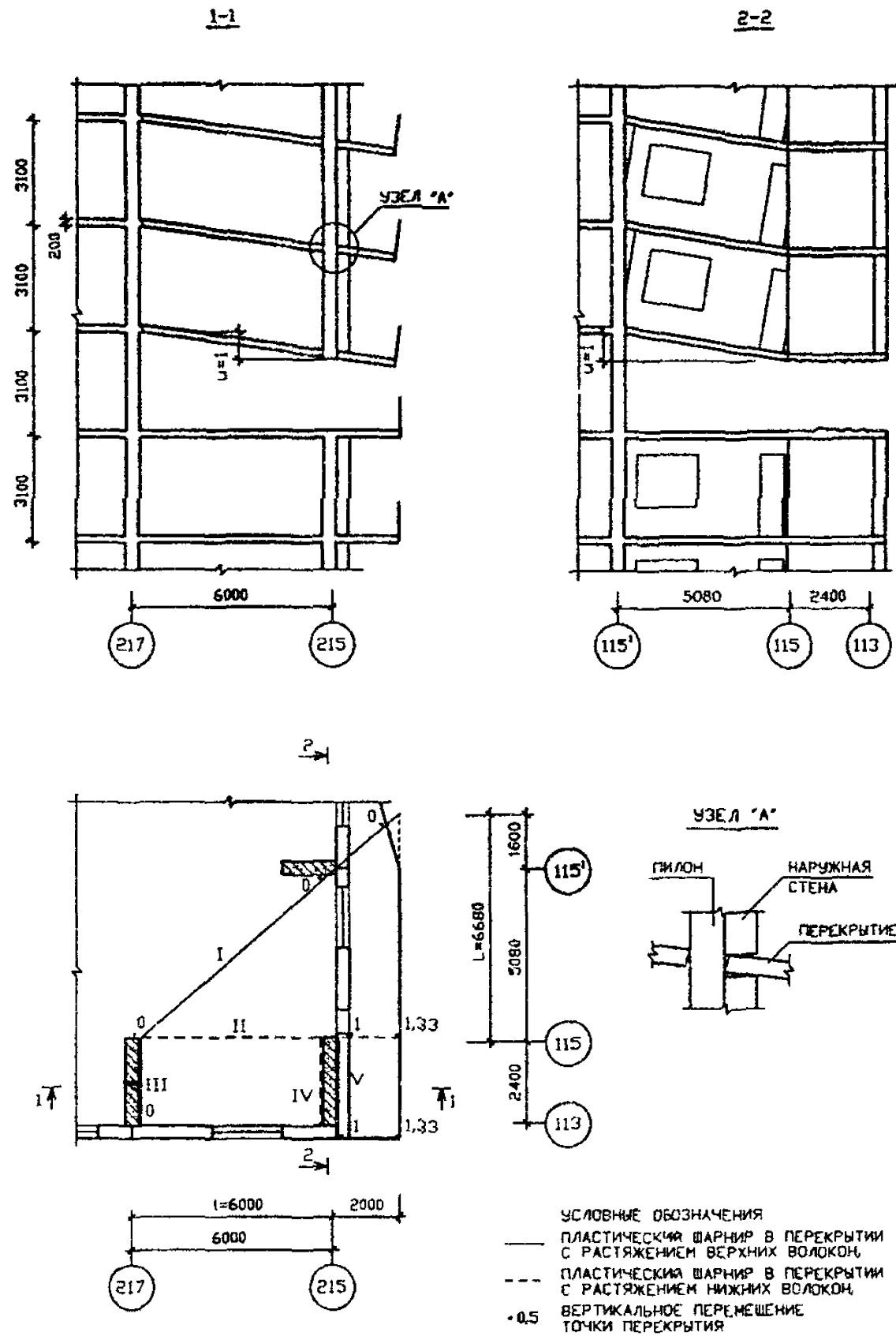


РИСУНОК А2.1 СХЕМА 1 МЕХАНИЗМ ОБРУШЕНИЯ ПЕРВОГО ТИПА

A2.2.1.2 Сопротивление обрушению перекрытий.

Работа внутренних сил перекрытия суммируется по всем показанным на рисунке A2.1 и пронумерованным римскими цифрами пластическим шарнирам $W_p = \sum W_{pj}$ ($j = I, \dots, V$). Для каждого пластического шарнира $W_{pj} = M_{pj} w_j$, где M_{pj} – изгибающий момент, воспринимаемый сечением перекрытия вдоль рассматриваемого пластического шарнира; w_j – угол излома плиты.

Для шарнира I (с верхней растянутой зоной) при вертикальном перемещении $w = 1$ работу внутренних сил удобнее вычислять как $W_{pI} = (m'_1 L / l + m'_2 l / L) \cdot 1$, где L и l – соответствующие размеры пластического шарнира в плане.

Работа внутренних сил на перемещениях пластических шарниров:

шарнир I: $W_{pI} = m'_1 L / l + m'_2 l / L = 25,8 \cdot (6,68 / 8 + 8 / 6,68) \cdot 1,33 = 69,6$ кН;

шарнир II: $M_2 = m_2 l = 25,8 \cdot (6 + 2) = 206,4$ кН; $w_{II} = 1 / 5,08 = 0,2$,

$W_{pII} = 206,4 \cdot 0,2 = 41,3$ кН;

шарнир III: $M'_1 = m'_1 L = 25,8 \cdot 2,4 = 61,9$ кН; $w_{III} = 1 / 6 = 0,166$;

$W_{pIII} = 61,9 \cdot 0,166 = 10,3$ кН,

шарнир IV: $M_I = m_I L = 61,9$ кН; $w_{IV} = 1 / 6 = 0,166$; $W_{pIV} = 10,3$ кН;

шарнир V: $W_{pV} = m'_1 L / l \cdot (1,33 - 1) = 25,8 \cdot 2,4 / 2 \cdot 0,33 = 10,2$ кН;

всего по перекрытию $W_p = 69,6 + 41,3 + 10,3 + 10,3 + 10,2 = 141,8$ кН.

Работа внешних сил на перемещениях перекрытия

$U_p = 9,2 \cdot (5,08 \cdot 6 / 6 + 2,4 \cdot 6 / 2) \cdot 1 + 6,5 \cdot 2 \cdot [(6,68 + 5,08) / 2 + 2,4] \cdot (1 + 1,33) / 2 =$
 $= 176$ кН.

A2.2.1.3 Наружные стены и ограждение балконов

Работа внутренних сил $W_{w,ex} = 0$

Работа внешних сил $U_{w,ex} = 11,1 \cdot (6 + 7,48) / 2 + 3,5 \cdot (7,48 + 2) / 2 = 91$ кН.

A2.2.1.4 Проверка общего условия невозможности образования механизма первого типа

Проверка производится по формуле (2)

$W = W_p = 141,8$ кН;

$U = U_{w,in} + U_p + U_{w,ex} = 66,8 + 176 + 91 = 335$ кН > 142 кН.

Условие устойчивости нарушено Необходимо усиление

Поскольку доля перекрытия в суммарном сопротивлении прогрессирующему обрушению значительно больше, чем стен, усиление армирования следует принять для перекрытия. Принимается: верхняя и нижняя арматура $9\varnothing 12A400$. Предельный изгибающий момент в сечении определяется по [6, 7, 8]:

$$m_1 = m'_1 = m_2 = m'_2 = m_p = 69,3 \text{ кН}\cdot\text{м /пог.}$$

Работа внутренних сил перекрытия с усиленным армированием:

$$\text{шарнир I: } W_{pI} = 69,3 \cdot (6,68 / 8 + 8 / 6,68) = 140,8 \text{ кН};$$

$$\text{шарнир II: } W_{pII} = 69,3 \cdot (6 + 2) \cdot 0,2 = 110,9 \text{ кН};$$

$$\text{шарнир III: } W_{pIII} = 69,3 \cdot 2,4 \cdot 1 / 6 = 27,7 \text{ кН};$$

$$\text{шарнир IV: } W_{pIV} = 69,3 \cdot 2,4 \cdot 1 / 6 = 27,7 \text{ кН};$$

$$\text{шарнир V: } W_{pV} = W_{pV} = 69,3 / 2 \cdot 0,33 = 27,4 \text{ кН};$$

$$\text{всего по перекрытию } W_p = 140,8 + 110,9 + 27,7 + 27,7 + 27,4 = 333,9 \text{ кН.}$$

$$\text{Всего по механизму первого типа: } W = W_p = 334 \text{ кН}; \quad U = 335 \text{ кН},$$

При усилении армирования условие необрушения конструкций выполнено $W \cong U$.

A2.2.2 Оценка возможности возникновения механизма прогрессирующего обрушения второго типа.

Гипотетическая схема прогрессирующего обрушения представлена на рисунке A2.2. В перекрытии образуется диагональный пластический шарнир с растяжением верхней арматуры. Пилоны всех этажей, зависшие над «исчезнувшей» стеной на i -том этаже, поворачиваются вместе с нижним перекрытием вокруг мгновенной оси вращения, совпадающей с пластическим шарниром в перекрытии, стык пилона I с верхним перекрытием разрушается по срезу.

A2.2.2.1 Работа пилона

Предельное усилие сдвига в сечении стены $S = 289 \text{ кН}$ (см. п. A2.3.1). Перемещение по линии действия усилия сдвига $w = H_f / r$, где расстояние от наружного торца стены до центра вращения $r = 4,7 \text{ м}$; $w = 3,1 / 4,7 = 0,66$.

$$\text{Работа внутренних сил } W_{w, in} = 289 \cdot 0,66 = 190 \text{ кДж.}$$

Вес пилона $G = 66,8 \text{ кН}$; перемещение под центром тяжести пилона

$$u = (5,08 + 2,4 / 2) / 7,48 = 0,84; \text{ работа внешних сил } U_{w, in} = 66,8 \cdot 0,84 = 56 \text{ кДж.}$$

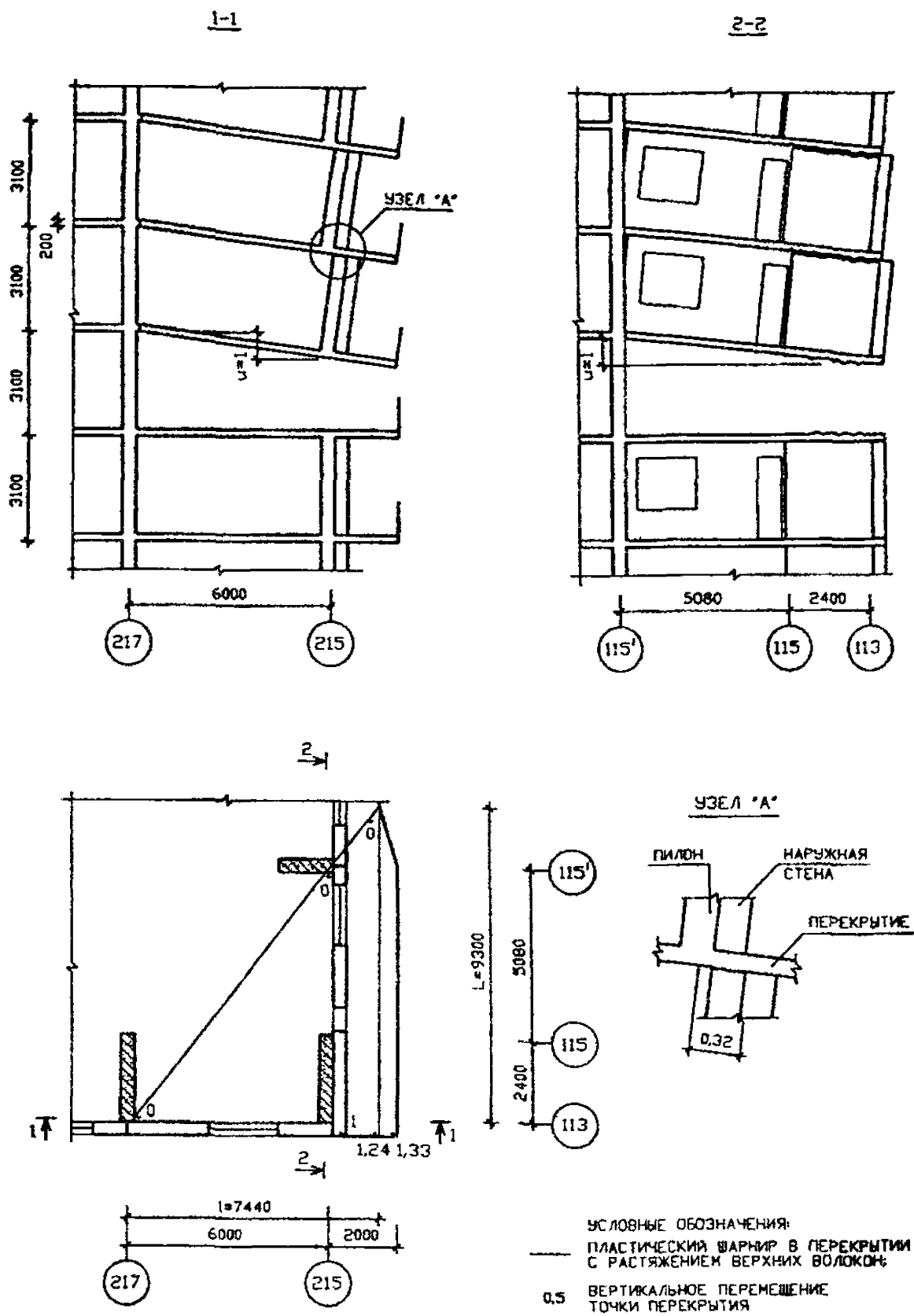


РИСУНОК А2.2. СХЕМА 1 МЕХАНИЗМ ОБРУШЕНИЯ ВТОРОГО ТИПА

A2.2.2.2 Сопротивление обрушению перекрытий.

Работа внутренних сил перекрытия (один пластический шарнир с верхней растянутой зоной)

$$W_{pl} = m'_1 L / l + m'_2 l / L = 25,8 \cdot (9,3 / 7,44 + 7,44 / 9,3) \cdot 1,24 = 65,6 \text{ кН.}$$

Работа внешних сил на перемещениях перекрытия

$$U_p = 9,2 \cdot 7,48 \cdot 6,0 / 6 \cdot 1 + 6,5 \cdot 2,0 \cdot (9,3 + 7,48) \cdot 2,33 / 4 = 79 \text{ кН.}$$

A2.2.2.3 Наружные стены и ограждение балконов.

Работа внутренних сил $W_{w,ex} = 0$.

Работа внешних сил $U_{w,ex} = 11,1 \cdot (6 + 7,48) / 2 + 3,5 \cdot (9,3 + 2) / 2 = 94 \text{ кН}$

A2.2.2.4 Проверка общего условия невозможности образования механизма второго типа

Проверка производится по формуле (2)

$$W = W_{w, in} + W_p = 190 + 65,6 = 255,6 \text{ кН;}$$

$$U = U_{w, in} + U_p + U_{w,ex} = 56 + 79 + 94 = 229 \text{ кН} < 255,6 \text{ кН.}$$

Условие необрушения конструкций выполнено.

A2.2.3. Оценка возможности возникновения механизма п/о третьего типа.

Для третьего механизма обрушения (рисунок А2.3) рассматривается отрыв перекрытия, расположенного непосредственно над локальным разрушением, от расположенного на нем пилона, пластический шарнир в плите тот же, что и в п А2.2.2.

Для пилона: предельное усилие растяжения $S = 361 \text{ кН}$ (см п А2.1.2), вертикальное перемещение $w = 0,84$, работа внутренних сил $W_{w, in} = 361 \cdot 0,84 = 303 \text{ кН}$, работа внешних сил $U_{w, in} = 0$

Для перекрытия - аналогично механизму прогрессирующего обрушения второго типа $W_p = 65,6 \text{ кН}$; $U_p = 79 \text{ кН}$

Наружные стены и ограждение балконов $W_{w,ex} = 0$; $U_{w,ex} = 94 \text{ кН}$

Проверка общего условия невозможности образования механизма третьего типа

$$W = W_{w, in} + W_p = 303 + 65,6 = 368 \text{ кН,}$$

$$U = U_{w, in} + U_p + U_{w,ex} = 79 + 94 = 173 \text{ кН} < 368 \text{ кН}$$

Условие устойчивости выполнено. Прогрессирующее обрушение третьего типа невозможно.

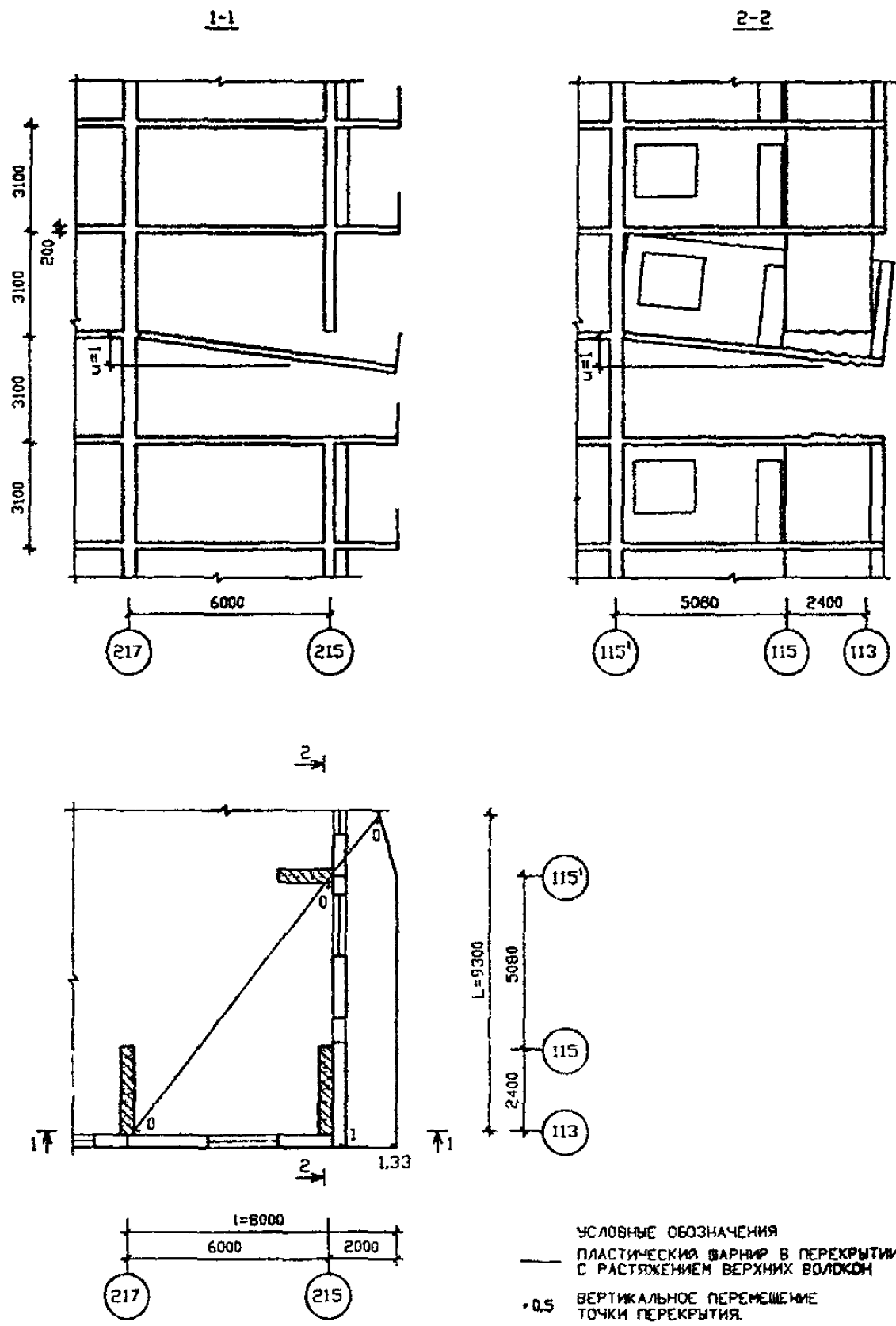


РИСУНОК А2.3. СХЕМА 1 МЕХАНИЗМ ОБРУШЕНИЯ ТРЕТЬЕГО ТИПА

A2.2.4 Оценка возможности возникновения механизма прогрессирующего обрушения четвертого типа.

Рассматривается отрыв перекрытия, расположенного непосредственно над локальным разрушением, вместе с расположенным на нем пилоном – от верхнего перекрытия (рисунок A2.4), пластический шарнир в плите тот же, что и в п. A2.2.3.

Для пилон: предельное усилие растяжения $S = 361$ кН (см. п. A2.1.2), перемещение $w = 0,84$; работа внутренних сил $W_{w, in} = 303$ кН.

Работа внешних сил $U_{w, in} = 56$ кН.

Для перекрытия: $W_p = 65,6$ кН; $U_p = 79$ кН.

Наружные стены и ограждение балконов: $W_{w, ex} = 0$; $U_{w, ex} = 94$ кН.

Проверка общего условия невозможности образования механизма четвертого типа:

$$W = W_{w, in} + W_p = 303 + 65,6 = 368 \text{ кН};$$

$$U = U_{w, in} + U_p + U_{w, ex} = 56 + 79 + 94 = 229 \text{ кН} < 368 \text{ кН}.$$

Условие устойчивости выполнено. Прогрессирующее обрушение четвертого типа невозможно.

A2.3 Проверка устойчивости здания при локальном разрушении его несущих конструкций по схеме № 2.

Рассматривается обрушение конструктивной ячейки в осях 115-117 и 215-217 (рисунок A1.1). Первично разрушается пилон 2 i -го этажа, расположенный по оси 115' у фасада по оси 215. Проверяется невозможность обрушения пилон, зависшего над локальным разрушением, и примыкающих участков перекрытия. Поскольку зависшие пилоны с другими вертикальными конструкциями соединяются только через перекрытия, прогрессирующему обрушению в данном случае сопротивляются на каждом этаже только перекрытия, разрушающиеся с образованием пластических шарниров, и стык перекрытия со стеной.

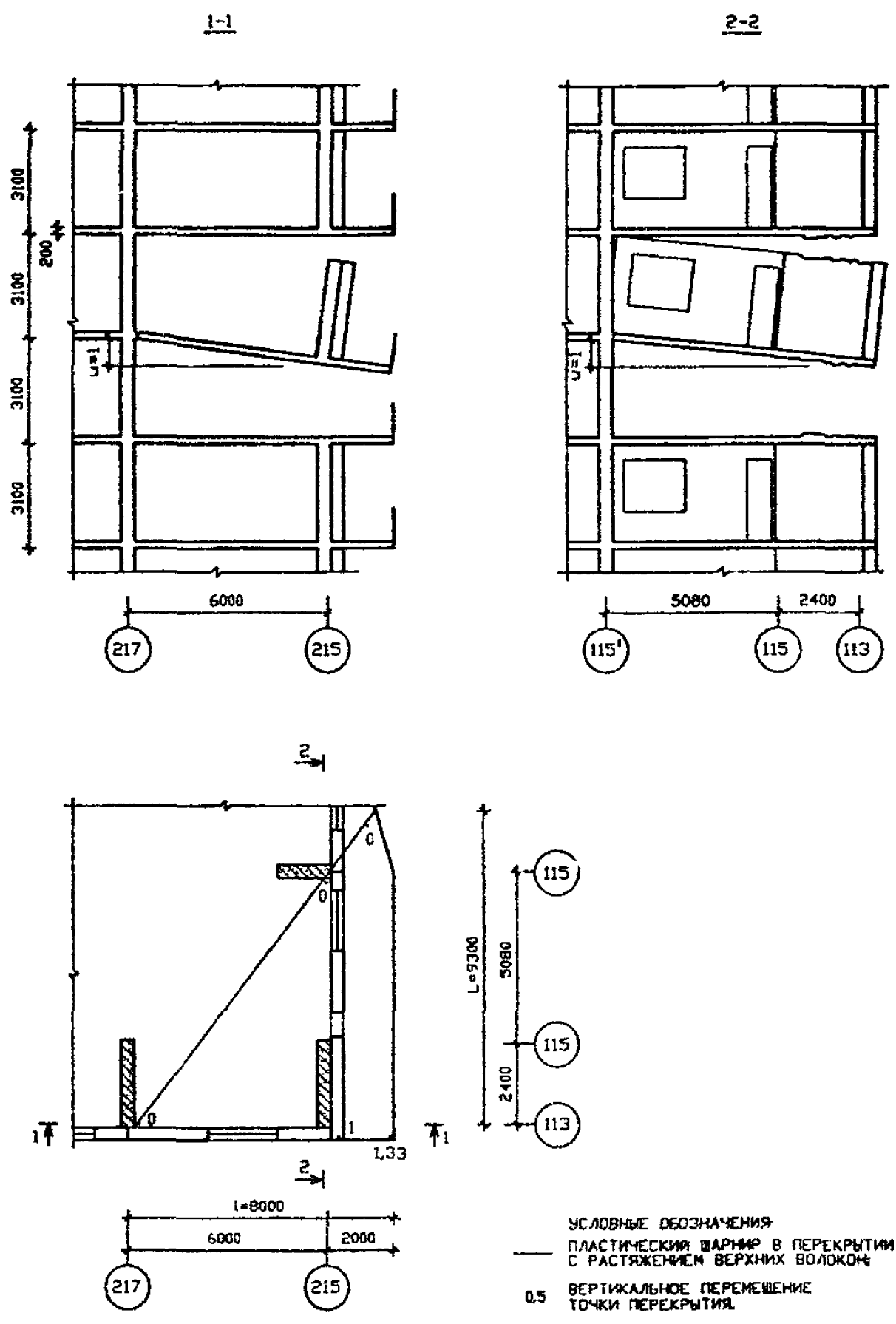


РИСУНОК А2.4 СХЕМА 1. МЕХАНИЗМ ОБРУШЕНИЯ ЧЕТВЕРТОГО ТИПА.

А2.3.1 Оценка возможности возникновения механизма прогрессирующего обрушения первого типа

Пилоны всех этажей, зависших над «исчезнувшим» пилоном на i -том этаже, одновременно поступательно смещаются вниз, в перекрытии образуются пластические шарниры с растяжением верхней (сплошная линия) или нижней (пунктирная линия) арматуры. Излом перекрытия возможен в двух вариантах.

А2.3.1.1 Вариант 1 прогрессирующего обрушения первого типа

Гипотетическая схема прогрессирующего обрушения представлена на рисунке А2.5.

Пилон поступательно смещается вниз без разрушения, $W_{w, in} = 0$.

Вес пилон $G = 24 \cdot 0,40 \cdot 1,6 \cdot 2,9 = 45$ кН; перемещение $u = 1$; работа внешних сил $U_{w, in} = 45 \cdot 1 = 45$ кН.

Работа внутренних сил перекрытия суммируется по всем показанным на рисунке А2.5 и пронумерованным римскими цифрами пластическим шарнирам $W_p = \sum W_{pj} (j = I, \dots VII)$.

Работа внутренних сил на перемещениях пластических шарниров в перекрытии:

шарнир I: $W_{pI} = 25,8 \cdot (4,5 / 6,6 + 6,6 / 4,5) \cdot 6,6 / 5,08 = 72$ кН;

шарнир II: $W_{pII} = 25,8 \cdot (2,4 / 4,5 + 4,5 / 2,4) \cdot 2,4 / 3,92 = 38,0$ кН;

шарнир III: $W_{pIII} = 25,8 \cdot 3,5 \cdot 1 / 5,08 = 17,8$ кН;

шарнир IV: $W_{pIV} = 25,8 \cdot (1,0 + 1,5) \cdot 1 / 3,92 = 16,5$ кН;

шарнир V: $M'_v = 25,8 \cdot (\sin \alpha + \cos \alpha) \cdot 4,5 / \sin \alpha = 155$ кН;

$$w_v = (0,5 / 2,56 + 0,5 / 1,75) = 0,48; \quad W_{pV} = 155 \cdot 0,48 = 74,6 \text{ кН};$$

шарнир VI: $W_{pVI} = 25,8 \cdot 9,0 \cdot 1 / 4,5 = 51,6$ кН;

шарнир VII: $W_{pVII} = 25,8 \cdot 3,5 \cdot (1 / 5,08 + 1 / 3,92) = 39$ кН;

всего по перекрытию $W_p = 72 + 38 + 18 + 16 + 75 + 52 + 39 = 310$ кН.

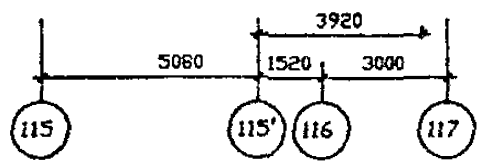
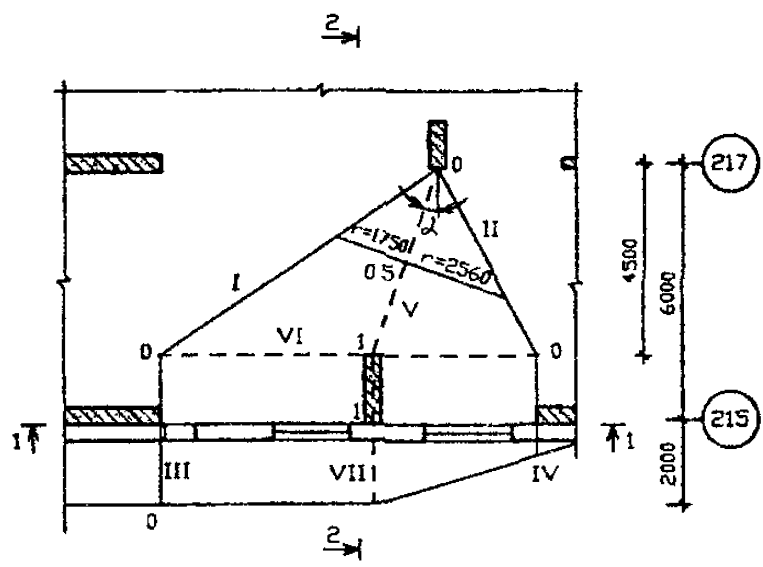
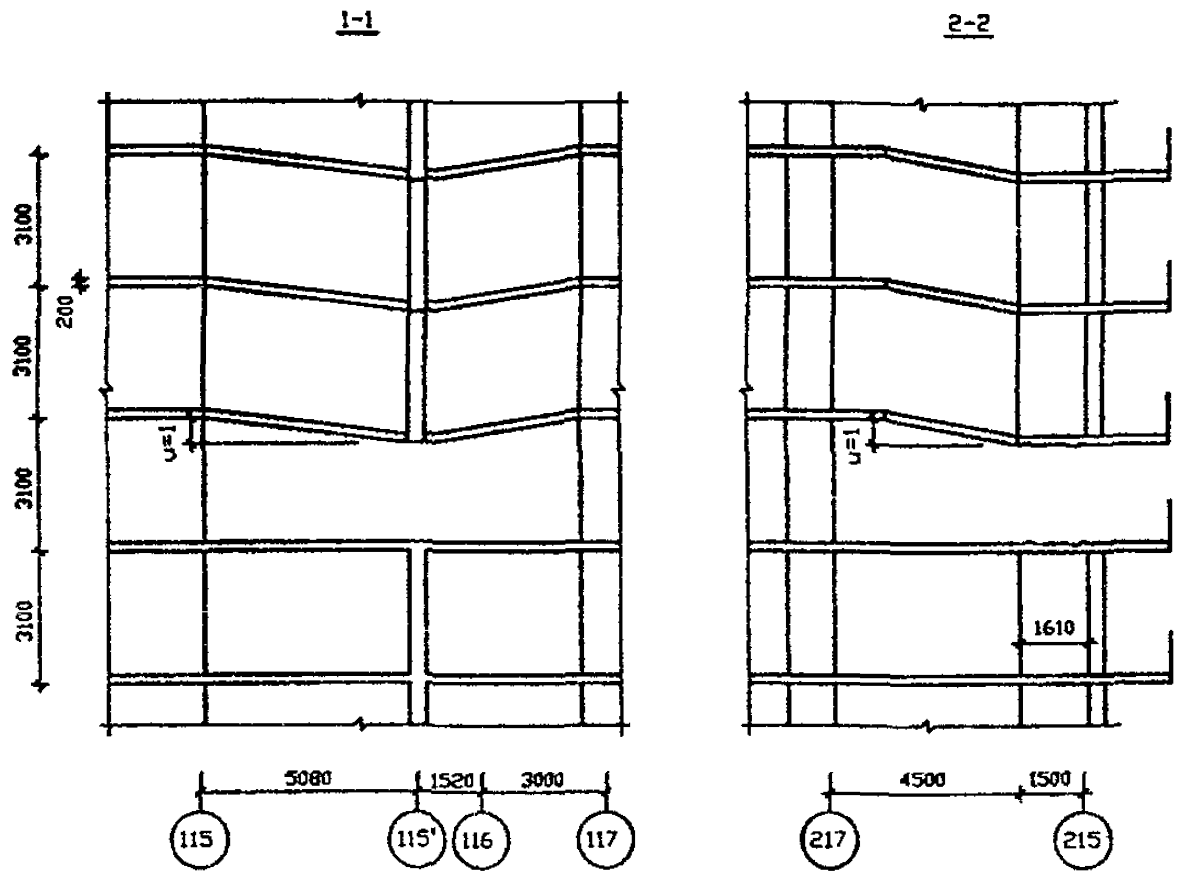
Суммарная работа внутренних сил $W = W_p = 310$ кН.

Работа внешних сил на перемещениях перекрытия

$$U_p = 9,2 \cdot 9,1 \cdot (2 \cdot 4,5 / 6 + 1,5 / 2) \cdot 1 + 6,5 \cdot (2,0 \cdot 5,8 / 2 + 2,0 \cdot 4,02 / 4) \cdot 1 = 167 \text{ кН}.$$

Работа внутренних сил наружных стен и ограждения балконов $W_{w, ex} = 0$.

Работа внешних сил $U_{w, ex} = 11,1 \cdot 9,0 / 2 + 3,5 \cdot 9,0 / 2 = 66$ кН.



- УСЛОВНЫЕ ОБОЗНАЧЕНИЯ:
- ПЛАСТИЧЕСКИЙ ШАРНИР В ПЕРЕКРЫТИИ С РАСТЯЖЕНИЕМ ВЕРХНИХ ВОЛОКОН
 - - - ПЛАСТИЧЕСКИЙ ШАРНИР В ПЕРЕКРЫТИИ С РАСТЯЖЕНИЕМ НИЖНИХ ВОЛОКОН
 - 0.5 ВЕРТИКАЛЬНОЕ ПЕРЕМЕЩЕНИЕ ТОЧКИ ПЕРЕКРЫТИЯ

РИСУНОК А2.5 СХЕМА 2 МЕХАНИЗМ ОБРУШЕНИЯ ПЕРВОГО ТИПА ВАРИАНТ 1

Проверка общего условия невозможности образования механизма первого типа (вариант 1) производится по формуле (2)

$$W = W_p = 310 \text{ кН};$$

$$U = U_{w, in} + U_p + U_{w, ex} = 39 + 167 + 66 = 272 \text{ кН} < 310 \text{ кН}.$$

Условие необрушения конструкций выполнено $W > U$.

А2.3.1.2 Вариант 2 прогрессирующего обрушения первого типа

Гипотетическая схема прогрессирующего обрушения представлена на рисунке А2.6 и отличается от рассмотренной в варианте 1 только изломом (и работой) перекрытия. Пластические шарниры с растяжением верхней фибры проходят по торцам пилонов, соседних с «разрушенным».

$$\text{Для пилона } W_{w, in} = 0; u = 1; U_{w, in} = 45 \cdot 1 = 45 \text{ кН}.$$

Работа внутренних сил на перемещениях в пластических шарнирах в перекрытии:

$$\text{шарнир I: } W_{pI} = 25,8 \cdot (6,0 + 2,0) / 5,08 = 41 \text{ кН};$$

$$\text{шарнир II: } W_{pII} = 25,8 \cdot 6,0 / 4,2 = 37 \text{ кН (линия шарнира практически параллельна оси 117);}$$

$$\text{шарнир III: } W_{pIII} = 25,8 \cdot 9,6 / 4,5 = 55 \text{ кН};$$

$$\text{шарнир IV: } W_{pIV} = 25,8 \cdot (2,0 + 1,6) \cdot (1 / 3,84 + 1 / 5,08) = 42 \text{ кН};$$

$$\text{шарнир V: } W_{pV} = 25,8 \cdot (5,08 / 4,5 + 4,5 / 5,08) = 52 \text{ кН};$$

$$\text{шарнир VI: } W_{pVI} = 25,8 \cdot (4,52 / 4,5 + 4,5 / 4,52) = 52 \text{ кН};$$

$$\text{всего по перекрытию } W_p = 41 + 37 + 55 + 42 + 52 + 52 = 279 \text{ кН}.$$

Работа внешних сил на перемещениях перекрытия

$$U_p = 9,2 \cdot [9,6 \cdot (4,5 / 6) \cdot 2 + 9,6 \cdot 1,5 / 2] \cdot 1 + 6,5 \cdot 2,0 \cdot (5,08 / 2 + 3,84 / 4) = 188 \text{ кН}.$$

Работа внешних сил для наружных стен и ограждения балконов $U_{w, ex} = 66 \text{ кН}$.

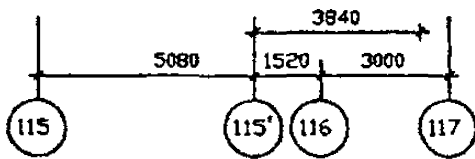
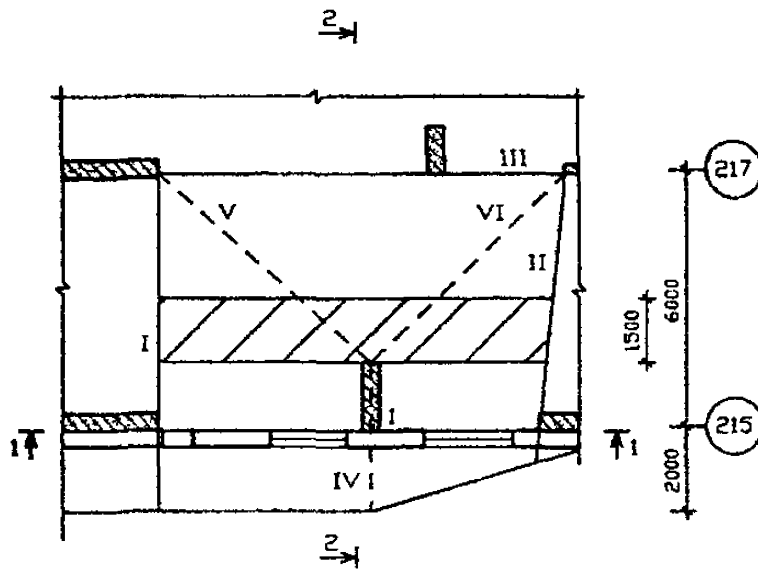
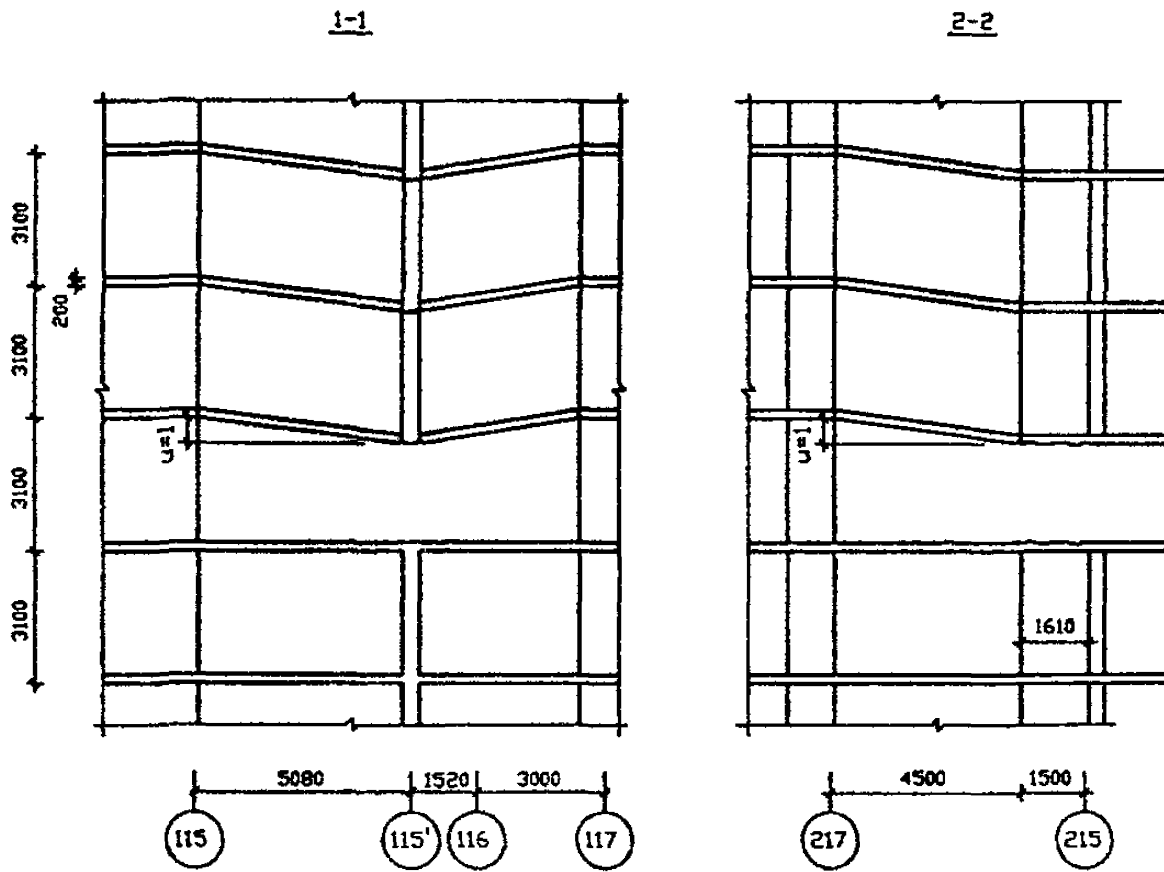
Работа внутренних сил $W_{w, ex} = 0$.

Всего по варианту 2:

$$W = W_p = 279 \text{ кН};$$

$$U = U_{w, in} + U_p + U_{w, ex} = 45 + 188 + 66 = 299 \text{ кН} > 279 \text{ кН}.$$

Условие устойчивости конструкций против прогрессирующего обрушения нарушено, фоновое армирование недостаточно.



- УСЛОВНЫЕ ОБОЗНАЧЕНИЯ:
- ПЛАСТИЧЕСКИЙ ШАРНИР В ПЕРЕКРЫТИИ С РАСТЯЖЕНИЕМ ВЕРХНИХ ВОЛОКОН;
 - - - ПЛАСТИЧЕСКИЙ ШАРНИР В ПЕРЕКРЫТИИ С РАСТЯЖЕНИЕМ НИЖНИХ ВОЛОКОН;
 - 0,5 ВЕРТИКАЛЬНОЕ ПЕРЕМЕЩЕНИЕ ТОЧКИ ПЕРЕКРЫТИЯ;
 - ▨ УСИЛЕНИЕ АРМИРОВАНИЯ.

РИСУНОК А26 СХЕМА 2 МЕХАНИЗМ ОБРУШЕНИЯ ПЕРВОГО ТИПА. ВАРИАНТ 2

Увеличение пролетной арматуры (нижней) вдвое (шаг 150 мм одинаково вдоль направлений сотых и двухсотых осей) на полосе, указанной на рисунке А2.6, приведет к увеличению несущей способности сечений перекрытия в пластических шарнирах V и VI, а следовательно и увеличению величины работы внутренних сил в этих шарнирах на треть:

$$\text{шарнир V: } W_{pV} = 52 \cdot 1,33 = 69 \text{ кН};$$

$$\text{шарнир VI: } W_{pV} = 52 \cdot 1,33 = 69 \text{ кН};$$

$$\text{всего по перекрытию } W_p = 41 + 37 + 55 + 42 + 69 + 69 = 313 \text{ кН} > 299 \text{ кН}.$$

При указанном усилении армирования перекрытия условие устойчивости выполнено.

А2.3.2. Оценка возможности возникновения механизма прогрессирующего обрушения второго типа.

Гипотетическая схема прогрессирующего обрушения представлена на рисунке А2.7. Пилоны всех этажей, зависших над «исчезнувшим» пилоном на i -том этаже, поворачиваются вокруг мгновенного центра вращения, расположенного у торца ближайшего пилона внутри здания (на пересечении осей 116 и 217), стык пилона с верхним перекрытием разрушается по срезу. В перекрытия образуются пластические шарниры с растяжением верхней или нижней арматуры.

А2.3.2.1 Работа пилона

Предельное усилие сдвига в сечения пилона $S = 217 \text{ кН}$ (см. п. А2.4). Перемещение по линии действия усилия сдвига $w = H_f / r$, где расстояние от центра вращения до центра тяжести пилона по горизонтали $r = \sqrt{(l^2 + l^2)} = \sqrt{(1,52^2 + 6^2)} = 6,2 \text{ м};$
 $w = 3,1 / 6,2 = 0,5$. Работа внутренних сил $W_{w, in} = 217 \cdot 0,5 = 108 \text{ кН}$.

Вес пилон $G = 45 \text{ кН}$; вертикальное перемещение под центром тяжести пилон $u = 5,2 / 6,0 = 0,87$; работа внешних сил $U_{w, in} = 45 \cdot 0,87 = 39 \text{ кН}$.

А2.3.2.2 Сопротивление обрушению перекрытий

Перекрытие над локальным обрушением складывается «книжкой», причем центральный пластический шарнир скорее будет реализован двумя трещинами (пластическими шарнирами), охватывающими пилон по оси 115', показанными на рисунке А2.7 штриховыми линиями. Для подсчета работ внутренних и внешних сил два шарнира заменяются одним, проходящим по биссектрисе (штрих-пунктирная линия), что идентично.

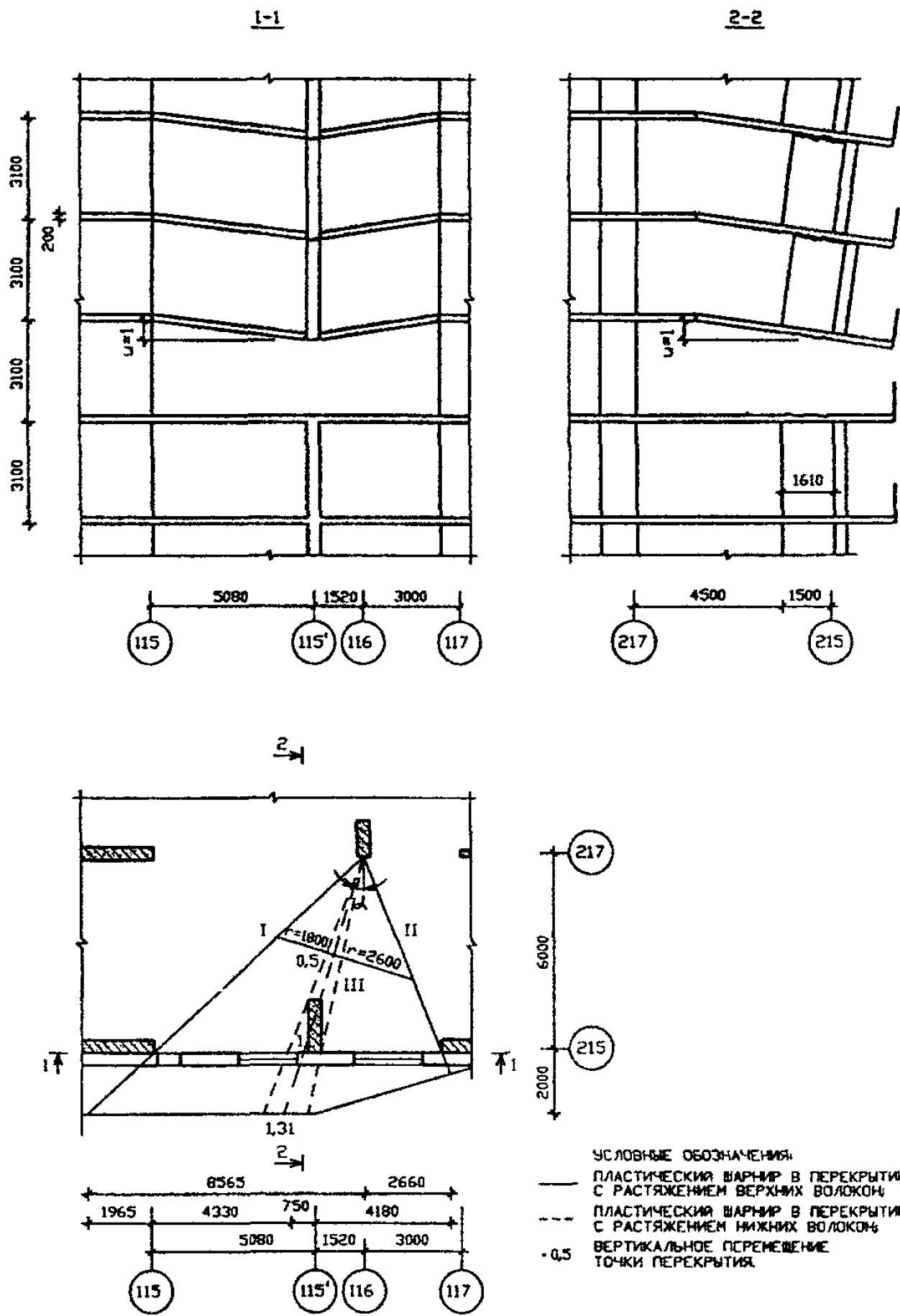


РИСУНОК А2.7. СХЕМА 2. МЕХАНИЗМ ОБРУШЕНИЯ ВТОРОГО ТИПА.

Работа внутренних сил перекрытия

шарнир I: $W_{pI} = 25,8 \cdot (8,0 / 8,56 + 8,56 / 8,0) \cdot 1,31 \cdot 8,56 / 6 = 97 \text{ кН}$;

шарнир II: $W_{pII} = 25,8 \cdot (6,5 / 2,66 + 2,66 / 6,5) \cdot 2,66 / 4,9 = 40 \text{ кН}$;

шарнир III: $M'_{III} = 25,8 \cdot (\sin \alpha + \cos \alpha) \cdot 8,0 / \sin \alpha = 265 \text{ кН}$;

$w_{III} = (0,5 / 2,6 + 0,5 / 1,8) = 0,47$; $W_{pIII} = 265 \cdot 0,47 = 124 \text{ кН}$;

всего по перекрытию $W_p = 97 + 40 + 124 = 261 \text{ кН}$.

Работа внешних сил на перемещениях перекрытия

$U_p = 9,2 \cdot 9,3 \cdot 6,0 / 6 \cdot 1 + 6,5 \cdot 2,0 \cdot (7,04 \cdot / 2 + 4,18 / 4) \cdot 1,15 = 154 \text{ кН}$.

A2.3.2.3 Наружные стены и ограждение балконов.

Работа внутренних сил $W_{w,ex} = 0$.

Работа внешних сил $U_{w,ex} = 11,1 \cdot 9,3 / 2 + 3,5 \cdot 11,2 / 2 = 73 \text{ кН}$.

A2.3.2.4 Проверка общего условия невозможности образования прогрессирующего обрушения механизма второго типа

Проверка производится по формуле (2)

$$W = W_{w, in} + W_p = 136 + 261 = 397 \text{ кН};$$

$$U = U_{w, in} + U_p + U_{w,ex} = 39 + 154 + 73 = 266 \text{ кН} < 397 \text{ кН}.$$

Условие устойчивости выполнено.

A2.3.3 Оценка возможности возникновения механизма прогрессирующего обрушения третьего типа.

Для третьего механизма обрушения (рисунок A2.8) рассматривается отрыв перекрытия, расположенного непосредственно над локальным разрушением от пилона верхнего этажа, пластические шарниры в плите те же, что и в п. A2.3.2.

Предельное усилие растяжения в сечении пилона $S = 272 \text{ кН}$ (см. п. A2.4), перемещение $w = 0,88$; работа внутренних сил $W_{w, in} = 272 \cdot 0,88 = 239 \text{ кН}$; работа внешних сил (пилон остается на месте) $U_{w, in} = 0$.

Для перекрытия: аналогично механизму прогрессирующего обрушения второго типа $W_p = 261 \text{ кН}$; $U_p = 154 \text{ кН}$.

Наружные стены и ограждение балконов: $W_{w,ex} = 0$; $U_{w,ex} = 73 \text{ кН}$.

Проверка общего условия невозможности образования механизма третьего типа:

$$W = W_{w, in} + W_p = 239 + 261 = 500 \text{ кН};$$

$$U = U_{w, in} + U_p + U_{w,ex} = 154 + 73 = 227 \text{ кН} < 500 \text{ кН}.$$

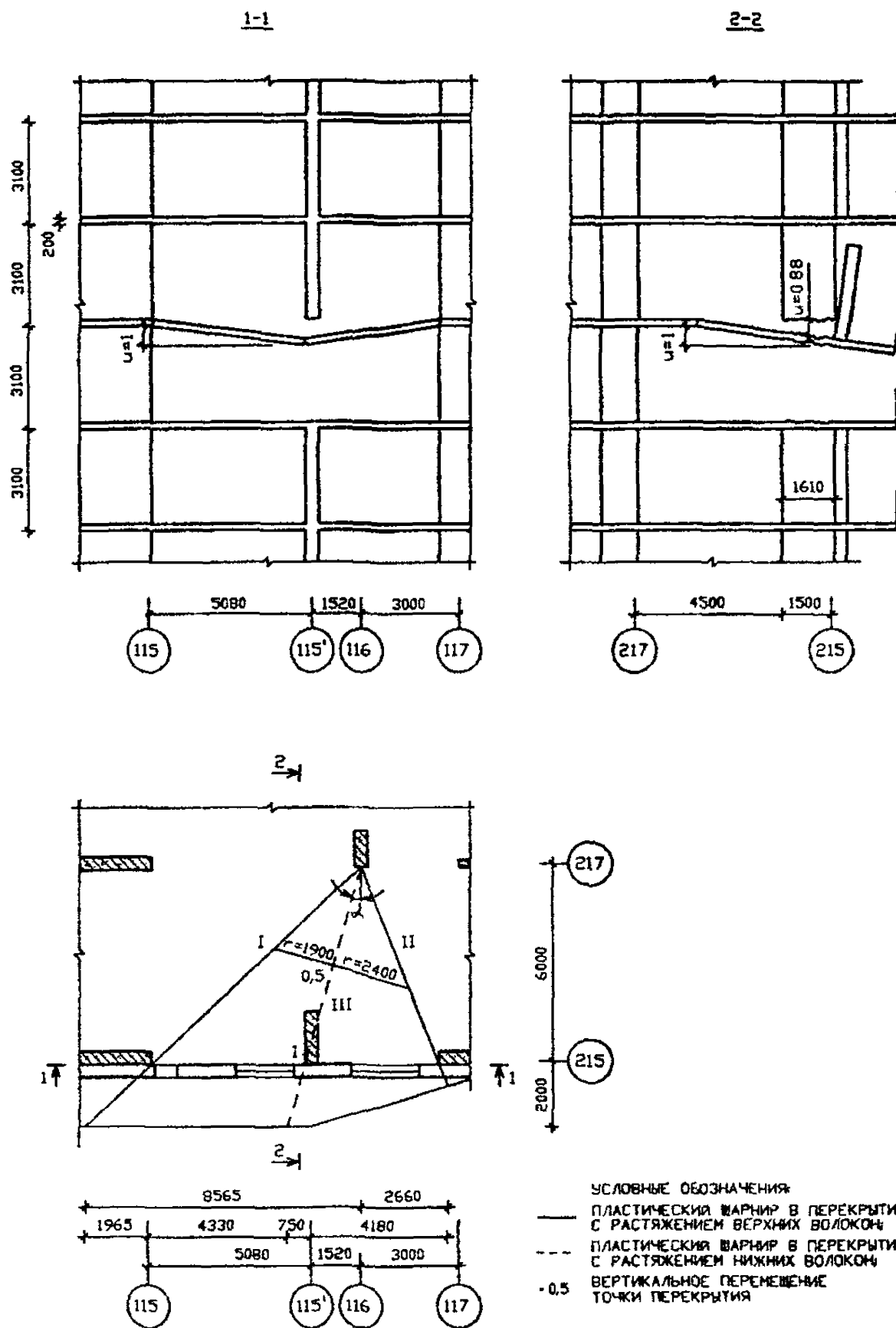


РИСУНОК А2 В СХЕМА 2 МЕХАНИЗМ ОБРУШЕНИЯ ТРЕТЬЕГО ТИПА

Условие устойчивости выполнено. Прогрессирующее обрушение третьего типа невозможно.

А2.3.4 Оценка возможности возникновения механизма прогрессирующего обрушения четвертого типа.

Рассматривается отрыв перекрытия, расположенного непосредственно над локальным разрушением, вместе с расположенным на нем пилоном – от верхнего перекрытия (рисунок А2.9), пластические шарниры в плите те же, что и для механизма прогрессирующего обрушения третьего типа.

Для пилона работа внутренних и внешних сил $W_{w, in} = 239$ кН, $U_{w, in} = 34$ кН.

Для перекрытия: $W_p = 261$ кН; $U_p = 154$ кН.

Наружные стены и ограждение балконов: $W_{w, ex} = 0$; $U_{w, ex} = 73$ кН.

Проверка общего условия невозможности образования механизма четвертого типа:

$$W = W_{w, in} + W_p = 239 + 261 = 500 \text{ кН};$$

$$U = U_{w, in} + U_p + U_{w, ex} = 34 + 154 + 73 = 261 \text{ кН} < 500 \text{ кН};$$

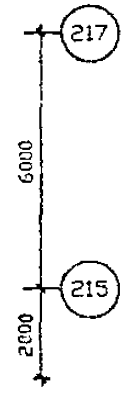
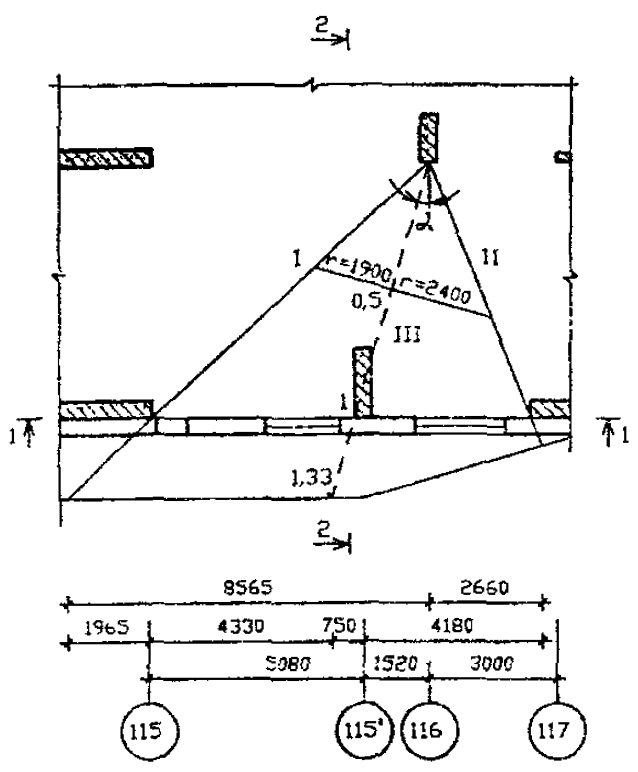
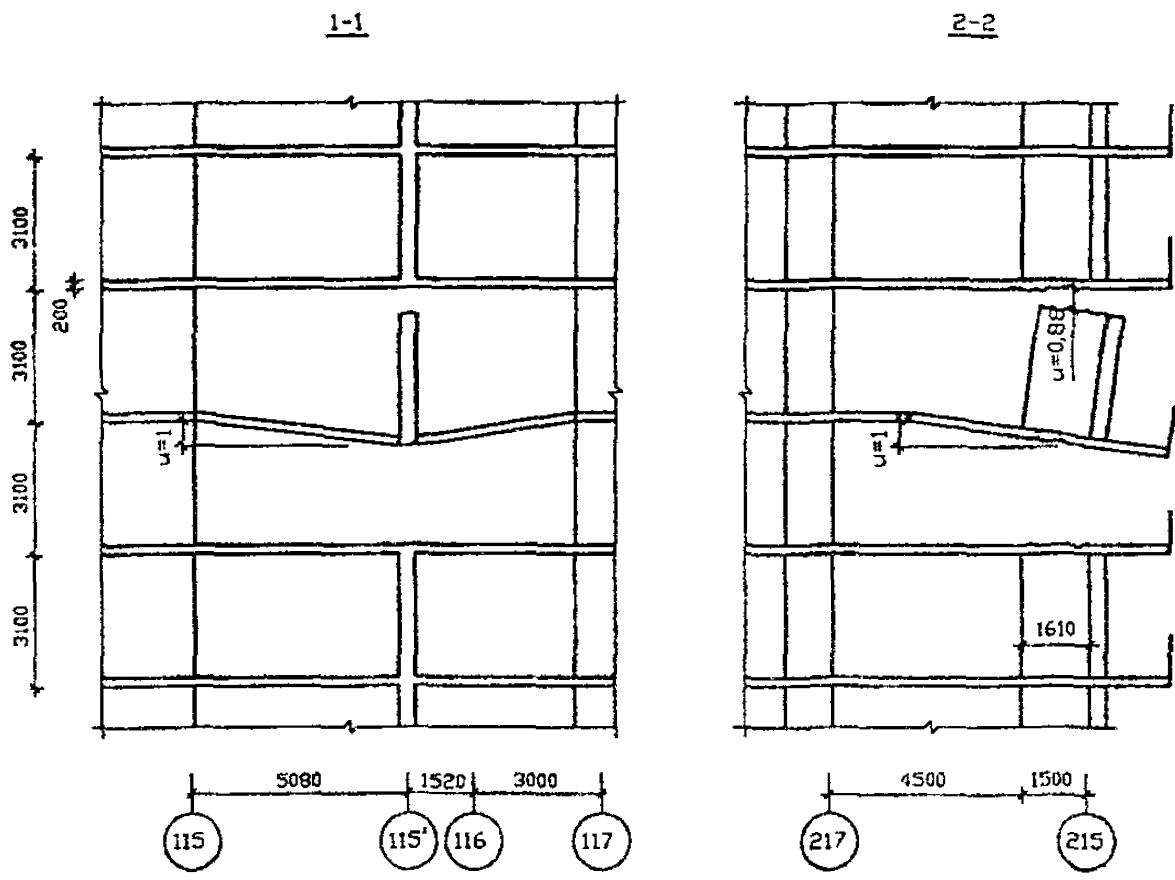
Условие устойчивости выполнено. Прогрессирующее обрушение четвертого типа невозможно.

А2.4 Проверка устойчивости здания при локальном разрушении его несущих конструкций по схеме № 5

Рассматривается обрушение конструктивной ячейки в осях 120'-123 и 217-221 (рисунок А1.1). Первично разрушается участок стены i -го этажа, расположенный по оси 219 между осями 120'-123 и примыкающие простенки наружной стены. Проверяется невозможность обрушения стен, зависших над локальным разрушением, и примыкающих участков перекрытий.

А2.4.1 Оценка возможности возникновения механизма прогрессирующего обрушения первого типа

Поскольку зависшая над локальным разрушением стена не имеет проемов, первый механизм обрушения невозможен (см. п. 3.3).



- УСЛОВНЫЕ ОБОЗНАЧЕНИЯ
- ПЛАСТИЧЕСКИЙ ШАРНИР В ПЕРЕКРЫТИИ С РАСТЯЖЕНИЕМ ВЕРХНИХ ВОЛОКОН,
 - - - ПЛАСТИЧЕСКИЙ ШАРНИР В ПЕРЕКРЫТИИ С РАСТЯЖЕНИЕМ НИЖНИХ ВОЛОКОН,
 - 0.5 ВЕРТИКАЛЬНОЕ ПЕРЕМЕЩЕНИЕ ТОЧКИ ПЕРЕКРЫТИЯ.

РИСУНОК А2.9. СХЕМА 2. МЕХАНИЗМ ОБРУШЕНИЯ ЧЕТВЕРТОГО ТИПА

A2.4.2. Оценка возможности возникновения механизма прогрессирующего обрушения второго типа.

Участки стены по оси 219 (от фасада до оси 120') всех этажей, зависших над локальным разрушением на i -том этаже, поворачиваются вокруг мгновенного центра вращения, расположенного на пересечении осей 219 и 120', стык стены с верхним перекрытием разрушается по срезу по всей длине.

В перекрытии образуются пластические шарниры с растяжением верхней или нижней арматуры. В расчете рассмотрено два варианта разрушения перекрытия.

A2.4.2.1 Вариант 1

Первый вариант гипотетического обрушения показан на рисунке A2.10. Короткая стена отрезается от стены по оси 219 и остается на месте.

а) Работа внутренних сил для стены по оси 219 складывается из двух величин: работа вертикальной (продольной) арматуры на срез и излом вертикального сечения по изгибающему моменту у оси 120'.

- Предельное усилие сдвига в горизонтальном сечении стены

$S = 109 \cdot 5,7 = 621$ кН (см. п. A2.1.2). Горизонтальное перемещение по линии действия усилия сдвига (стык стены с верхним перекрытием) $w = H_f / L = 3,1 / 5,7 = 0,54$. Работа сил сдвига $W_s = 621 \cdot 0,54 = 335$ кН.

- На изгиб в своей плоскости стена работает как балка-стенка. В рассматриваемом случае несущая способность при изгибе стены определяется большим из двух значений, определенных в соответствии с рекомендациями СП 52-101-03:

- как изгибаемого бетонного элемента $M_b = R_{bt} W$,
- как изгибаемого железобетонного элемента определяется по [8]

Момент сопротивления сечения стены $W = bh^2 / 6 = 0,2 \cdot 2,9^2 / 6 = 0,28$ м³; несущая способность бетонного сечения $M_b = 1,55 \cdot 0,28 \cdot 10^3 = 434$ кН·м. Несущая способность железобетонного сечения с горизонтальной арматурой 2Ø8A400 с шагом 30 см (учтены 4 верхних ряда стержней) - $M_s = 340$ кН·м.

В качестве расчетной величины принимается $M = 434$ кН м. Угол излома в сечении $w = 1 / L = 1 / 5,7 = 0,175$. Работа внутренних сил при изломе стены по изгибу $W_b = 434 \cdot 0,175 = 76$ кН. Всего для поперечной стены $W_{w, in} = 335 + 76 = 411$ кН.

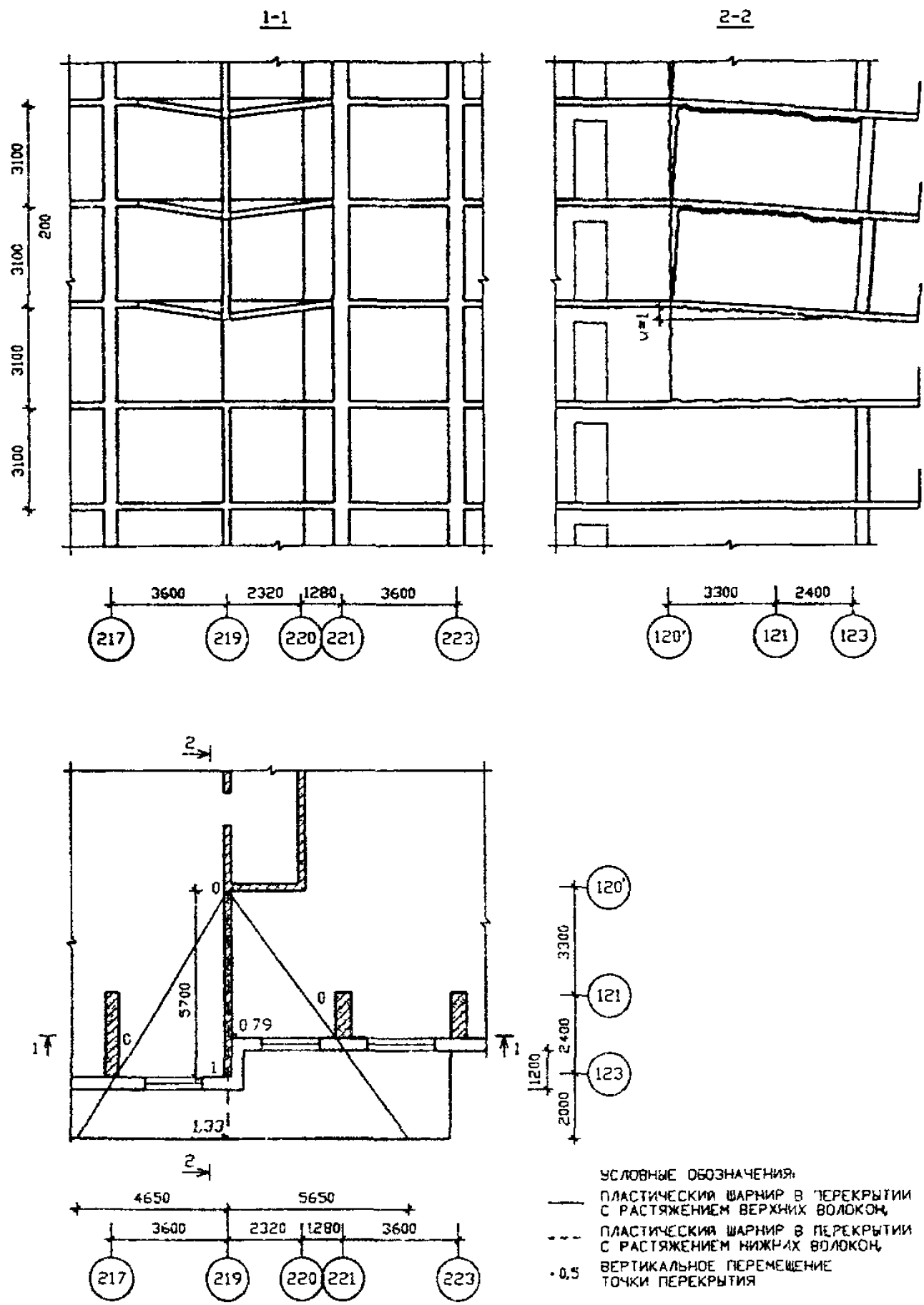


РИСУНОК А210 СХЕМА 5 МЕХАНИЗМ ОБРУШЕНИЯ ВТОРОГО ТИПА.
ВАРИАНТ 1

Вес стены $G = 87,3$ кН; вертикальное перемещение под центром тяжести стены $u = 0,5$; работа внешних сил $U_{w, in} = 87,3 \cdot 0,5 = 44$ кН.

б) Сопротивление обрушению перекрытий определяется работой на углах поворота в пластических шарнирах.

Работа внутренних сил перекрытия

$$W_p = 25,8 \cdot (7,7 \cdot 2 / 4,65 + 4,65 / 7,7 + 7,7 \cdot 2 / 5,65 + 5,65 / 7,7) \cdot 1,33 = 253 \text{ кН};$$

Работа внешних сил на перемещениях перекрытия:

- в квартире $U = 9,2 \cdot (5,7 \cdot 3,6 \cdot 1 + 4,5 \cdot 3,6 \cdot 0,79) / 6 = 51$ кН;

- на балконе

$$U = 6,5 \cdot [2,0 \cdot (3,6 + 4,65) \cdot (1 + 1,33) / 8 + 3,2 \cdot (3,6 + 5,65) \cdot (0,79 + 1,33) / 8] = 31 \text{ кН};$$

- всего $U_p = 60 + 31 = 91$ кН.

в) Работа внутренних сил наружных стен и ограждения балконов $W_{w, ex} = 0$. Работа внешних сил $U_{w, ex} = 11,1 \cdot 9,3 / 2 + 3,5 \cdot 11,2 / 2 = 73$ кН.

г) Проверка общего условия невозможности образования механизма второго типа (вариант 1) производится по формуле (2)

$$W = W_{w, in} + W_p = 411 + 253 = 664 \text{ кН};$$

$$U = U_{w, in} + U_p + U_{w, ex} = 44 + 91 + 73 = 208 \text{ кН} < 664 \text{ кН}.$$

Условие необрушения конструкций выполнено $W > U$.

A2.4.2.2 Вариант 2

Второй вариант гипотетического обрушения показан на рисунке A2.11.

Поворот внутренней стены по оси 219 такой же, что и в варианте 1, поэтому работа внутренних и внешних сил при разрушении этой стены принимается из варианта 1:

$$W_{w, in} = 457 \text{ кН}; \quad U_{w, in} = 44 \text{ кН}.$$

Работа внутренних сил перекрытия:

шарнир I: $W_{pI} = 25,8 \cdot (4,65 / 7,7 + 7,7 / 4,65) \cdot 1,33 = 77$ кН;

шарнир II: $W_{pII} = 25,8 \cdot (1,55 / 7,7 + 7,7 / 1,55) \cdot 1,33 = 177$ кН;

шарнир III: $W_{pIII} = 25,8 \cdot 7,7 / 4,65 \cdot 1,33 = 57$ кН;

шарнир IV: $W_{pIV} = 25,8 \cdot 7,7 / 1,55 \cdot 1,33 = 170$ кН;

шарнир V: $W_{pV} = 25,8 \cdot 2,43 / 7,7 \cdot 1,33 = 11$ кН;

всего по перекрытию $W_p = 77 + 177 + 57 + 170 + 11 = 492$ кН.

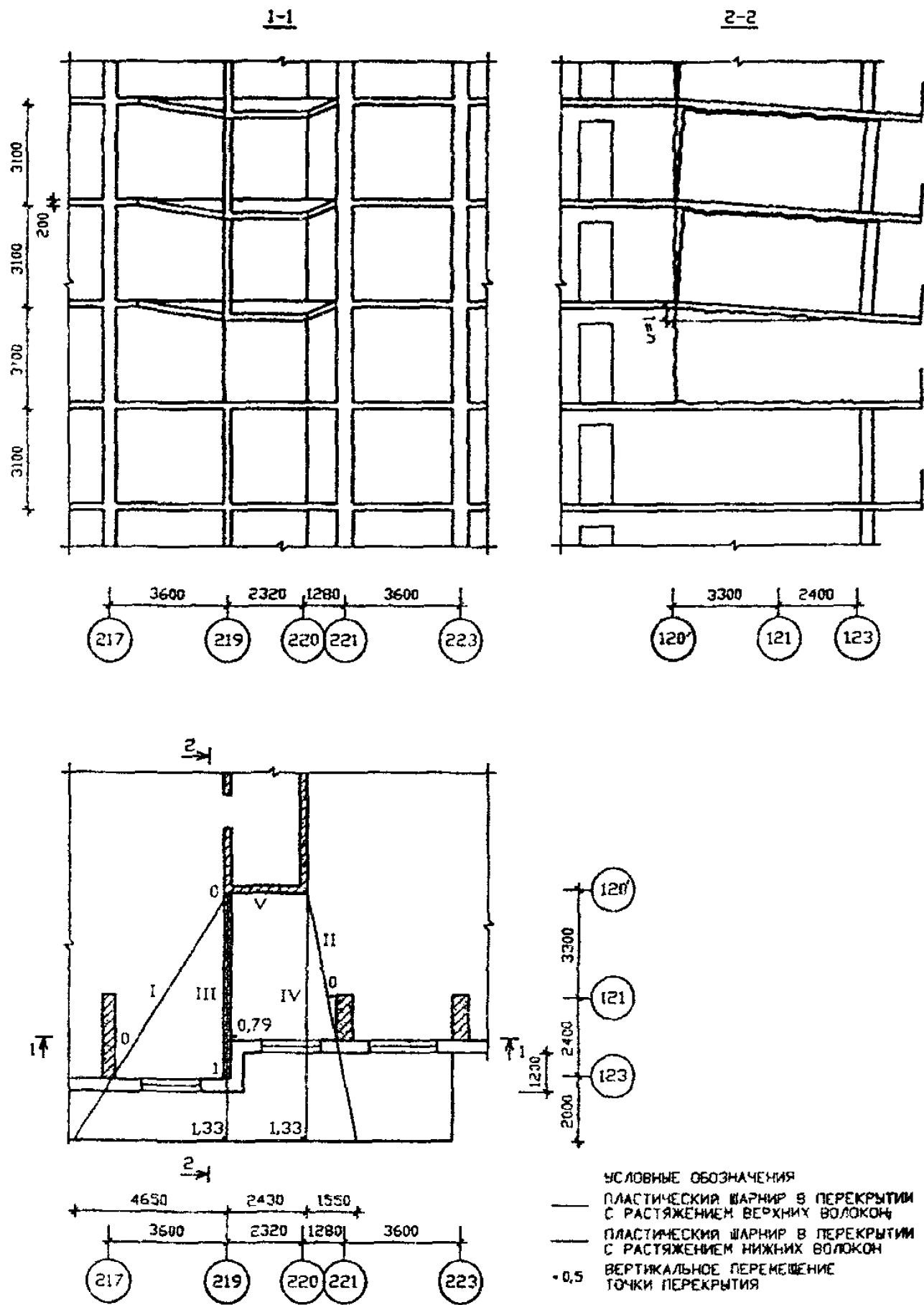


РИСУНОК А2.11 СХЕМА 5 МЕХАНИЗМ ОБРУШЕНИЯ ВТОРОГО ТИПА
ВАРИАНТ 2

Работа внешних сил на перемещениях перекрытия:

- в квартире

$$U = 9,2 \cdot (3,6 \cdot 5,7 \cdot 1 / 6 + 2,43 \cdot 4,5 \cdot 0,79 / 2 + 0,74 \cdot 4,5 \cdot 0,79 / 6) = 74 \text{ кН};$$

- на балконе $U = 6,5 \cdot [2,0 \cdot (3,6 + 4,65) \cdot / 4 + 2,43 \cdot 3,2] \cdot (1 + 1,33) / 2 + 6,5 \cdot 3,2 \cdot [0,74 \cdot (0,79 + 1,33) + 1,55 \cdot 1,33] / 6 = 90 + 12 = 103 \text{ кН};$
- всего по перекрытию $U_p = 74 + 103 = 177 \text{ кН}.$

Наружные стены и ограждение балконов: $W_{w,ex} = 0$; $U_{w,ex} = 73 \text{ кН}.$

Всего по варианту 2:

$$W = 457 + 492 = 949 \text{ кН} > U = 44 + 177 + 73 = 294 \text{ кН}.$$

Условие устойчивости против прогрессирующего обрушения выполнено.

A2.4.3 Оценка возможности возникновения механизма прогрессирующего обрушения третьего типа

Для третьего механизма обрушения (рисунок A2.12) рассматривается отрыв перекрытия, расположенного непосредственно над локальным разрушением, от стены верхнего этажа. Так же как во втором механизме прогрессирующего обрушения, здесь возможны два варианта возникновения пластических шарниров в перекрытии, на рисунке A2.13 показан первый вариант.

Предельное усилие растяжения в сечении стены $S = 136 \cdot 5,7 = 775 \text{ кН}$ (п. 2.1.2), вертикальное перемещение в середине стены $w = 0,5$. Работа внутренних сил $W_{w,in} = 775 \cdot 0,5 = 387 \text{ кН}$. Работа внешних сил (стена осыпается на месте) $U_{w,in} = 0$.

Для перекрытия: аналогично механизму прогрессирующего обрушения второго типа $W_p = 253 \text{ кН}$; $U_p = 91 \text{ кН}$. Наружные стены и ограждение балконов: $W_{w,ex} = 0$; $U_{w,ex} = 73 \text{ кН}.$

Проверка общего условия невозможности образования механизма третьего типа (вариант 1):

$$W = W_{w,in} + W_p = 387 + 253 = 640 \text{ кН};$$

$$U = U_p + U_{w,ex} = 91 + 73 = 164 \text{ кН} < 640 \text{ кН}.$$

Условие устойчивости выполнено Прогрессирующее обрушение третьего типа по варианту 1 невозможно.

Для варианта 2 условие устойчивости также выполняется, вычисления здесь не приводятся.

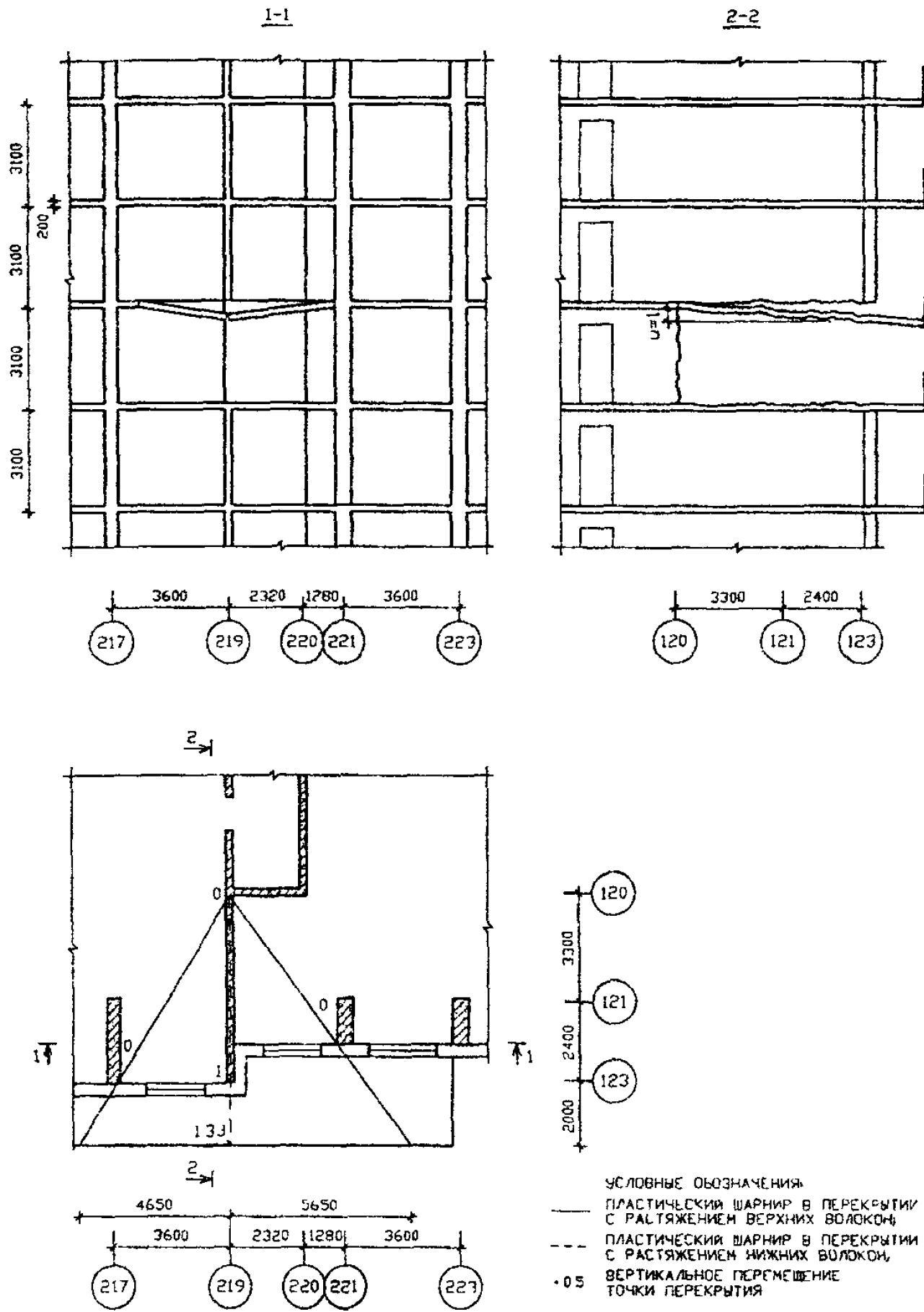


РИСУНОК А212 СХЕМА 5 МЕХАНИЗМ ОБРУШЕНИЯ ТРЕТЬЕГО ИФА

A2.4.4 Оценка возможности возникновения механизма прогрессирующего обрушения четвертого типа

Рассматривается отрыв перекрытия, расположенного непосредственно над локальным разрушением, вместе с расположенным на нем участком стены – от верхнего перекрытия (рисунок A2.13), пластические шарниры в плите те же, что и для механизма прогрессирующего обрушения третьего типа. Вычисления приводятся для варианта 1 разрушения перекрытия.

Для стены по оси 219 работа внутренних сил $W_{w, in} = 387$ кН, работа внешних $U_{w, in} = 44$ кН (см. п. A2.4.2).

Для перекрытия $W_p = 253$ кН; $U_p = 91$ кН.

Наружные стены и ограждение балконов: $W_{w, ex} = 0$; $U_{w, ex} = 73$ кН.

Проверка общего условия невозможности образования механизма четвертого типа:

$$W = W_{w, in} + W_p = 387 + 253 = 640 \text{ кН};$$

$$U = U_{w, in} + U_p + U_{w, ex} = 44 + 91 + 73 = 208 \text{ кН} < 640 \text{ кН};$$

Условие устойчивости выполнено. Прогрессирующее обрушение четвертого типа по варианту 1 невозможно.

Для варианта 2 условие устойчивости также выполняется, вычисления здесь не приводятся.

A3 Расчет вертикальных элементов, расположенных рядом с локальным разрушением

Расчет выполняется по п. 3.6 настоящих Рекомендаций.

В таблице A3.1 определены расчетные равномерно распределенные нагрузки на перекрытия для основного сочетания нагрузок на стадии эксплуатации (с коэффициентами надежности по нагрузкам [4]), а в таблице A3.2 – вес вертикальных элементов (на один этаж). По этим данным и по величинам грузовых площадей (рисунок A1.2) в таблице A3.3 определены расчетные нагрузки, передающиеся на стены 5, 12 и пилоны 1, 2, 3, 4, 9, 10, 11 с одного этажа.

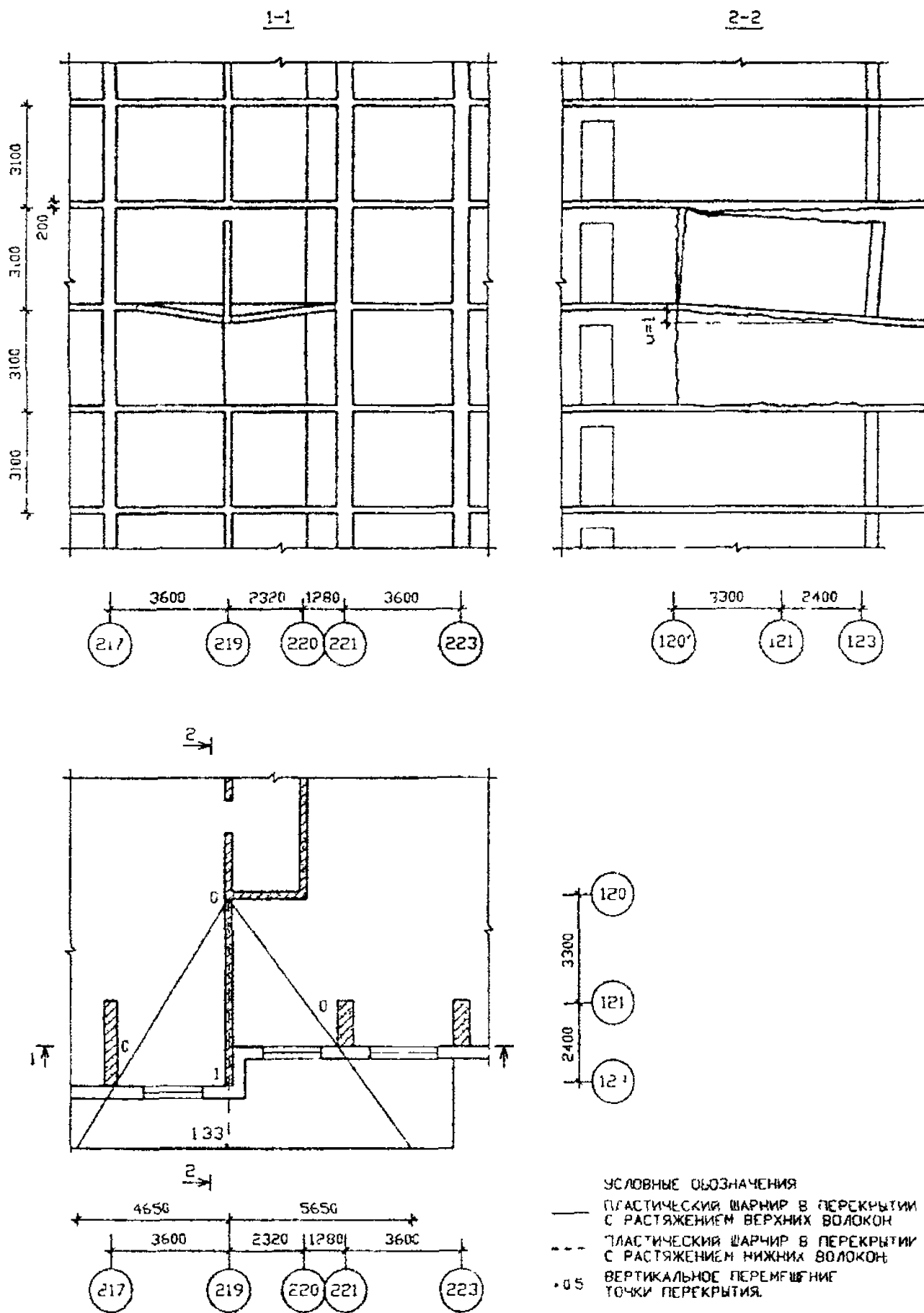


РИСУНОК АР 13 СХЕМА Б МЕХАНИЗМ ОБРУШЕНИЯ ЧЕТВЕРТС О ТИПА

**Нормативные и расчетные нагрузки на перекрытия
для основного сочетания нагрузок на стадии эксплуатации**

Таблица А3.1

Вид нагрузки		Нормативное значение	Коэффициент надежности	Расчетное значение
		кН/м ²		кН/м ²
Вес плиты		5,00	1,1	5,50
Пол	в квартире	1,40	1,3	1,82
	на балконе	1,20	1,3	1,56
Перегородки		2,50	1,2	3,00
Временная нагрузка		1,50	1,3	1,95
Наружные стены		11,10	1,1	12,21
Ограждение балкона		3,50	1,1	3,85
Всего	в квартире	10,40		12,27
	на балконе	7,70		9,01

Вес вертикальных элементов на этаж

Таблица А3.2

Пилон (стена)	Толщина	Длина	Вес	
			нормативный	расчетный
	м	м	кН	кН
1	0,40	2,4	66,8	73,5
2	0,40	1,6	44,5	49,0
3	0,40	2,4	66,8	73,5
4	0,40	1,1	30,6	33,7
5	0,22	5,7	87,3	96,0
9	0,40	1,2	33,4	36,7
10	0,40	2,5	69,6	76,6
11	0,50	1,4	48,7	53,6
12	0,22	2,5	38,3	42,1

**Расчетные нагрузки, передающиеся на вертикальные элементы с одного этажа
на стадии эксплуатации**

Таблица А3.3

Наименование	Ед. изм.	Вес стены	Наружные стены	Плита		Огражд. балкона	Всего
				квартиры	балкона		
1	2	3	4	5	6	7	8
Пилон № 1 сечение 400 * 2400 мм							
Вес пилона	кН	73,5					
Распред. нагрузка	кН/м ²			12,27	9,01		
Грузовая площадь	м ²			17,74	9,15		
Погонная нагрузка	кН/м		12,21			3,85	
Длина	м		8,9			7,4	
Нагрузка на пилон	кН	73,50	108,67	217,67	82,44	28,49	510,8
Пилон № 2 сечение 400 * 1600 мм							
Вес пилона	кН	49					
Распред. нагрузка	кН/м ²			12,27	9,01		
Грузовая площадь	м ²			18,56	7,30		
Погонная нагрузка	кН/м		12,21			3,85	
Длина	м		4,7			4,7	
Нагрузка на пилон	кН	49,00	57,39	227,73	65,77	18,10	418,0
Пилон № 3 сечение 400 * 2400 мм							
Вес пилона	кН	73,5					
Распред. нагрузка	кН/м ²			12,27			
Грузовая площадь	м ²			28,91			
Погонная нагрузка	кН/м		12,21				
Длина	м		4,8				
Нагрузка на пилон	кН	73,50	58,61	354,73	0	0	486,8
Пилон № 4 сечение 400 * 1100 мм							
Вес пилона	кН	33,7					
Распред. нагрузка	кН/м ²			12,27			
Грузовая площадь	м ²			23,3			
Погонная нагрузка	кН/м						
Длина	м						
Нагрузка на пилон	кН	33,70	0	285,89	0	0	319,6

Продолжение таблицы А3.3

1	2	3	4	5	6	7	8	
Стена № 5		сечение 220 * 5700 мм						
Вес стены	кН	96						
Распред. нагрузка	кН/м ²			12,27	9,01			
Грузовая площадь	м ²			18,2	7,50			
Погонная нагрузка	кН/м		12,21			3,85		
Длина	м		4,75			3,5		
Нагрузка на стену	кН	96	58,00	223,31	67,58	13,48	458,4	
Пилон № 9		сечение 400 * 1200 мм						
Вес пилона	кН	36,7						
Распред. нагрузка	кН/м ²			12,27	9,01			
Грузовая площадь	м ²			14,09	1,96			
Погонная нагрузка	кН/м		12,21			3,85		
Длина	м		4,2			3,2		
Нагрузка на пилон	кН	36,7	51,28	172,88	17,66	12,32	290,8	
Пилон № 10		сечение 220 * 2500 мм						
Вес пилона	кН	76,6						
Распред. нагрузка	кН/м ²			12,27	9,01			
Грузовая площадь	м ²			28,73	6,44			
Погонная нагрузка	кН/м		12,21			3,85		
Длина	м		4,8			5,6		
Нагрузка на пилон	кН	76,6	58,61	352,52	58,02	21,56	567,3	
Пилон № 11		сечение 500 * 1400 мм						
Вес пилона	кН	53,6						
Распред. нагрузка	кН/м ²			12,27	9,01			
Грузовая площадь	м ²			13,53	10,63			
Погонная нагрузка	кН/м		12,21			3,85		
Длина	м		3,7			3,7		
Нагрузка на пилон	кН	53,6	45,18	166,01	95,78	14,78	374,8	
Стена № 12		сечение 220 * 2500 мм						
Вес стены	кН	42,1						
Распред. нагрузка	кН/м ²			12,27				
Грузовая площадь	м ²			6,39				
Погонная нагрузка	кН/м							
Длина	м							
Нагрузка на стену	кН	42,1	0	78,41	0	0	120,5	

На рисунках А3.1 – А3.3 представлены схемы грузовых площадей для типового этажа здания с локальными разрушениями по схемам 1, 2 и 5, соответственно. Как видно из рисунков, нагрузка, ранее воспринимавшаяся удаляемым пилоном (стеной), перераспределяется на два-три ближайших несущих пилон (стену). По нагрузкам, указанным в п. А1.2, и с использованием величин грузовых площадей, приведенных на рисунках А3.1 – А3.3, в таблицах А3.4, А3.5 и А3.6 для схем гипотетического локального разрушения 1, 2 и 5, соответственно, определены расчетные усилия (с одного этажа) в стенах и пилонах, расположенных рядом с удаляемым (разрушенным) вертикальным элементом и воспринимающих часть нагрузки, ранее воспринимавшейся этим удаленным (разрушенным) элементом

Кроме того, в таблицах А3.4, А3.5 и А3.6 проведено сравнение полученных усилий с усилиями, передающимися на пилон (стену) при максимальном загрузении эксплуатационными нагрузками (из таблицы А3.3)

Увеличение усилий в пилонах (стенах) для рассмотренных схем гипотетических локальных разрушений составляет:

- Схема 1: пилон № 2 – 30%; пилон № 3 – 20%;
- Схема 2: пилон № 1 – 5%; пилон № 9 – 37%;
- Схема 5: пилон № 10 – 4%; пилон № 11 – 20%; стена № 12 – 70%.

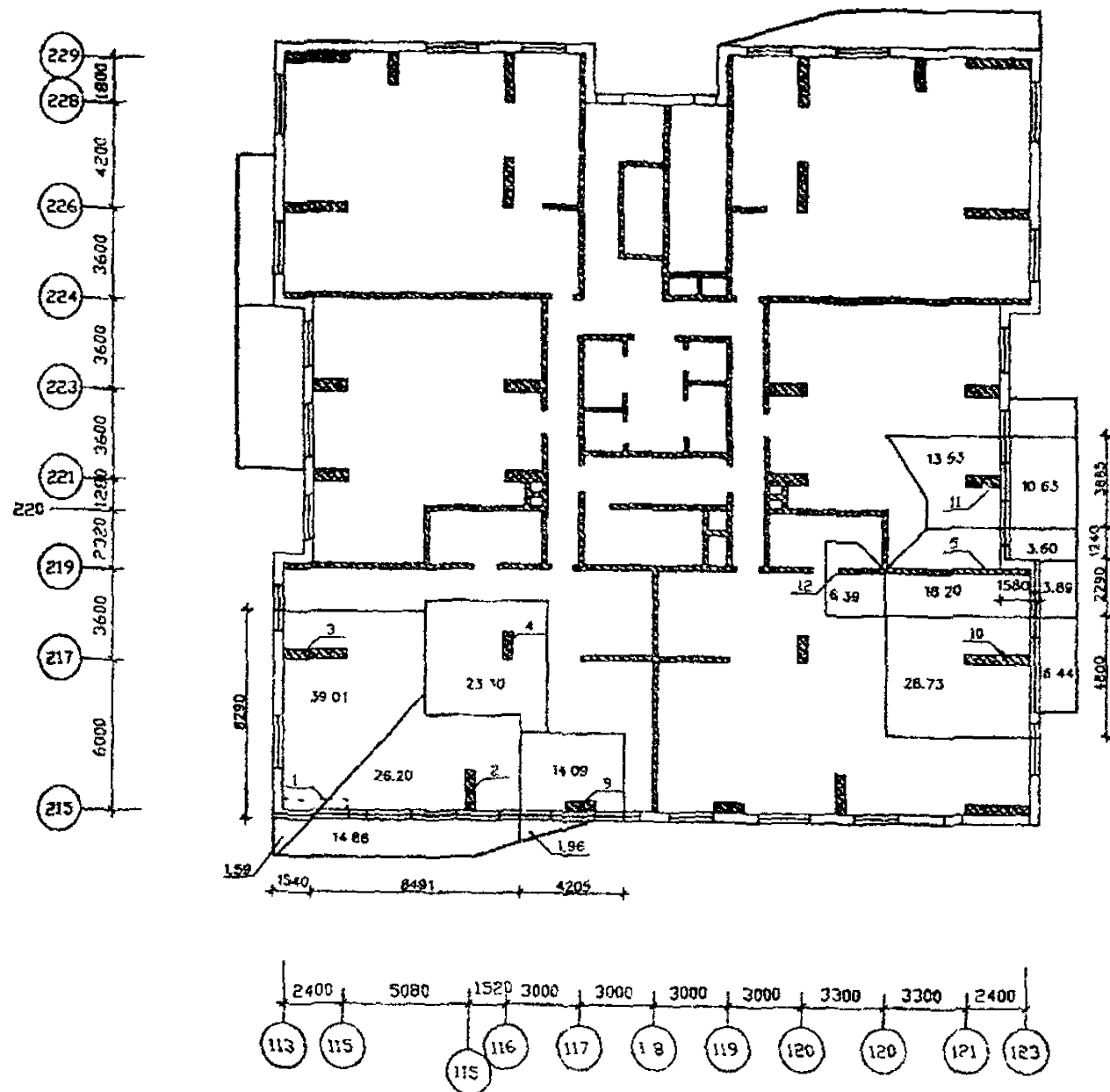
В соответствии с п. 3.6 настоящих Рекомендаций необходимо проверить прочность пилон № 9 при локальном разрушении по схеме 2 на первом этаже здания. Усилия в пилоне определяются из упругого расчета здания, выполненного с использованием ПК SCAD для двух расчетных схем.

а) без локальных разрушений $N = 6000$ кН, $M = 0$,

б) с локальным разрушением по схеме 2, т. е. с удалением пилон № 2

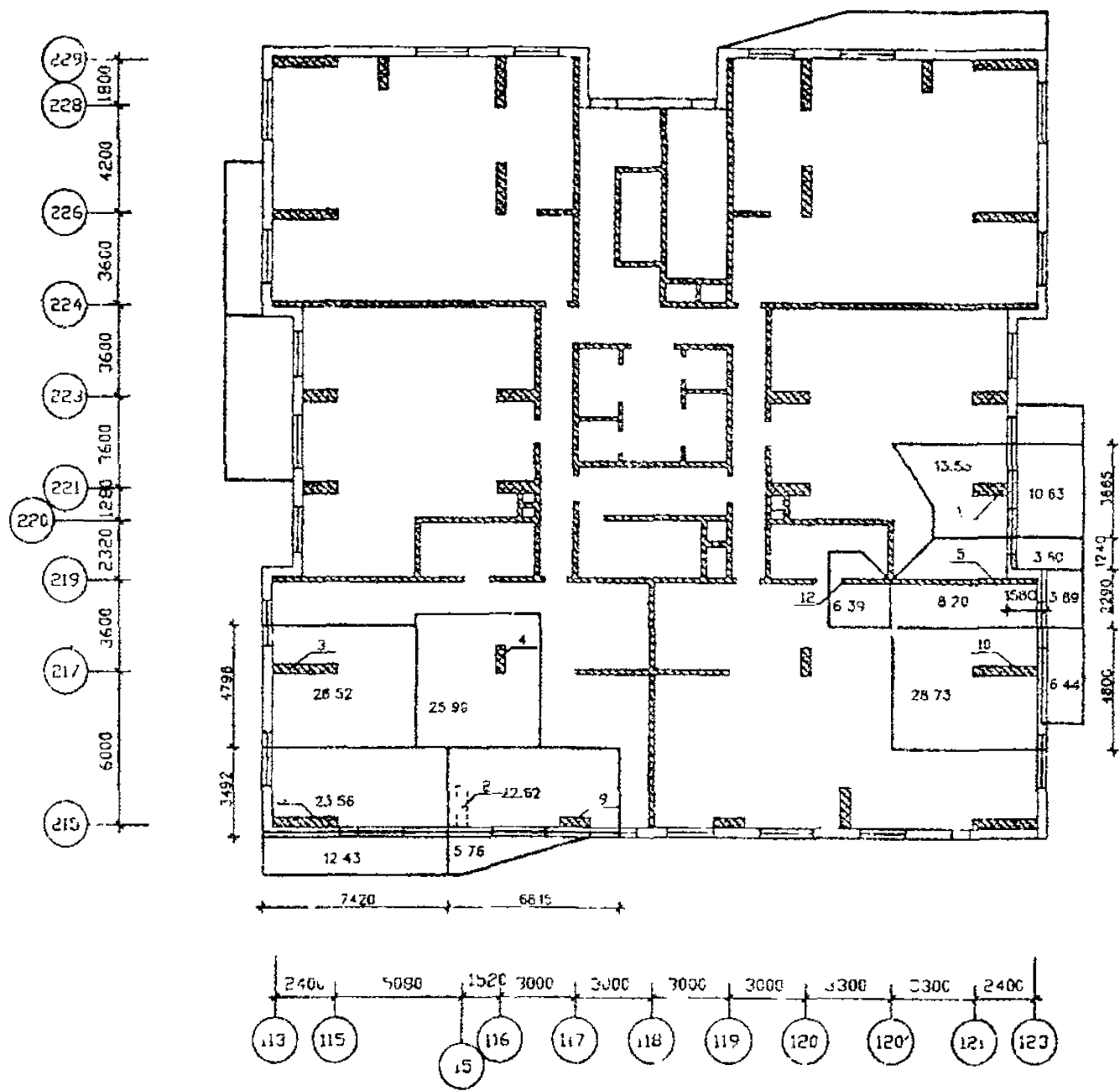
$N = 8640$ кН, $M = 15$ кН*м (из плоскости пилон).

В обоих случаях нагрузки принимались по п. А1.2



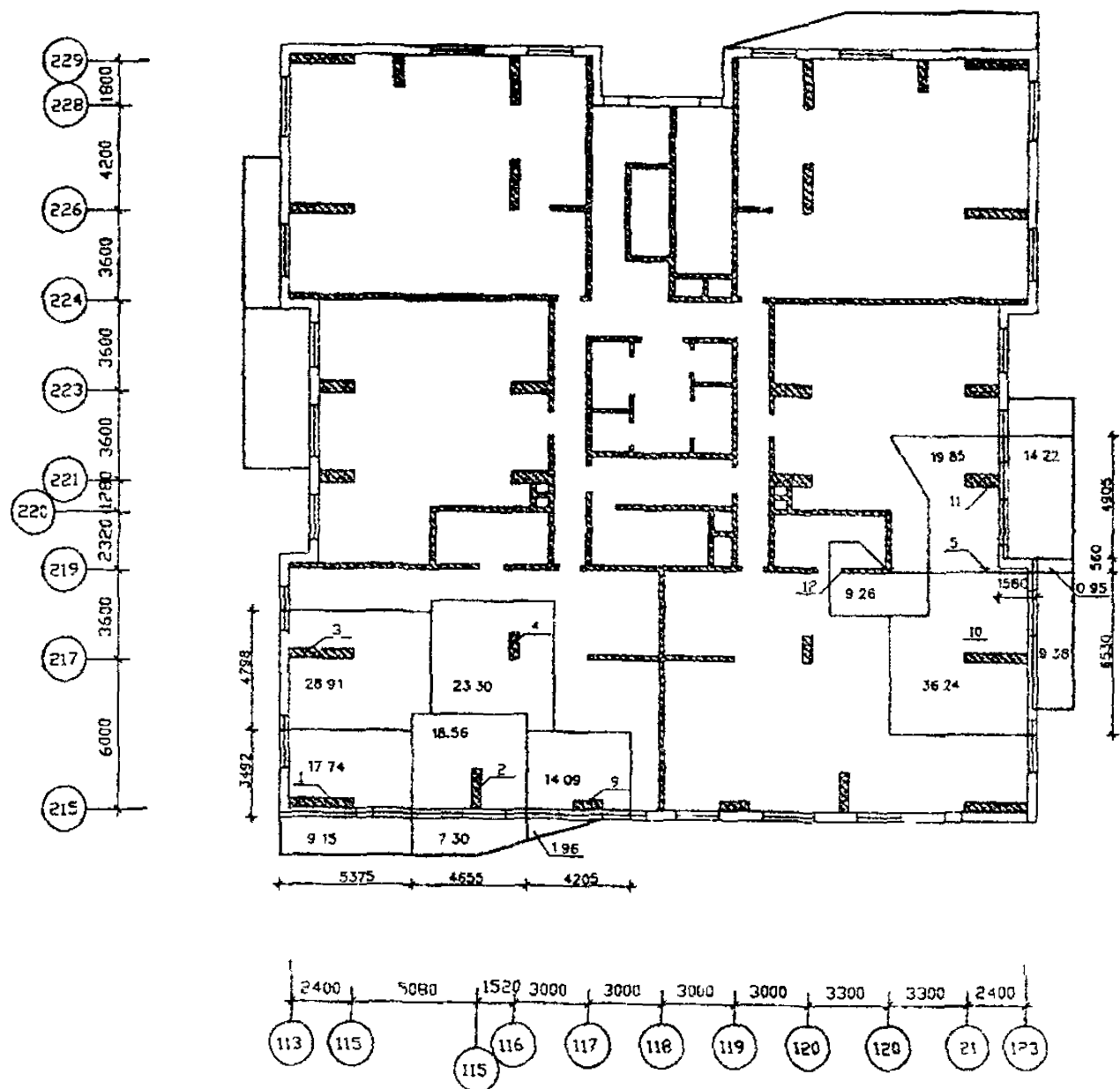
ПРИМЕЧАНИЕ
 ПУНКТИРОМ ОБОЗНАЧЕН УСЛОВНО РАЗРУШЕННЫЙ
 ПИЛОН N 1

РИСУНОК А.3.1 СХЕМА ГРУЗОВЫХ ПЛОЩАДЕЙ ПРИ ГИПОТЕТИЧЕСКОМ ЛОКАЛЬНОМ
 РАЗРУШЕНИИ ПО СХЕМЕ N 1



ПРИМЕЧАНИЕ
 ПУНКТИРОМ ОБЪЕЗНАЧЕН УСЛОВНО РАЗРУШЕННЫЙ
 ПИЛОН К 2

РИСУНОК А.3.2 СХЕМА ГРУЗОВЫХ ПЛОЩАДЕЙ ПРИ ГИПОТЕТИЧЕСКОМ ЛОКАЛЬНОМ
 РАЗРУШЕНИИ ПО СХЕМЕ N 2



ПРИМЕЧАНИЕ
 ПУНКТИРОМ ОБОЗНАЧЕНА УГЛОВНО РАЗРУШЕННАЯ
 СТЕНА N 5

РИСУНОК А.3.3 СХЕМА ГРУЗОВЫХ ПЛОЩАДЕЙ ПРИ ГИПОТЕТИЧЕСКОМ ЛОКАЛЬНОМ
 РАЗРУШЕНИИ ПО СХЕМЕ N 5

Нагрузки, передающиеся на пилоны № 2 и № 3 при локальном разрушении по схеме 1

Таблица А3 4

Наименование	Ед изм	Пилон (стена)	Наружные стены	Плита		Огражд балкона	Всего
				квартиры	балкона		
Пилон № 2		сечение 400 * 1400 мм					
При локальном разрушении	Вес пилона 1	кН	44,5				
	Вес пилона 2	кН	66,8				
	Коэффициент		0,5				
	Распред нагрузка	кН/м ²			9,2	6,5	
	Грузовая площадь	м ²			26,2	14,86	
	Погонная нагрузка	кН/м		11,1			3,5
	Длина	м		8,5			10
	Нагрузка на пилон	кН	77,9	94,35	241,04	96,59	35
Нагрузка на пилон в эксплуатации	кН						418
Перегруз							130
Пилон № 3		сечение 400 * 1200 мм					
При локальном разрушении	Вес пилона 3	кН	66,8				
	Вес пилона 2	кН	66,8				
	Коэффициент		0,5				
	Распред нагрузка	кН/м ²			9,2	6,5	
	Грузовая площадь	м ²			39	1,59	
	Погонная нагрузка	кН/м		11,1			3,5
	Длина	м		9,8			2
	Нагрузка на пилон	кН	100,2	108,78	358,8	10,34	7
Нагрузка на пилон в эксплуатации	кН						487
Перегруз							120

Нагрузки, передающиеся на пилоны № 1 и № 9 при локальном разрушении по схеме 2

Таблица А3.5

	Наименование	Ед. изм.	Пилон (стена)	Наружные стены	Плита		Огражд. балкона	Всего
					квартиры	балкона		
			Пилон № 1					
			сечение 400 * 2400 мм					
При локальном разрушении	Вес пилона 1	кН	66,8					
	Вес пилона 2	кН	44,5					
	Коэффициент		0,5					
	Распред. нагрузка	кН/м ²			9,2	6,5		
	Грузовая площадь	м ²			23,56	12,43		
	Погонная нагрузка	кН/м		11,1			3,5	
	Длина	м		10,6			9,1	
	Нагрузка на пилон	кН	89,05	117,66	216,75	80,80	31,85	536
Нагрузка на пилон в эксплуатации	кН						511	
Перегруз							1,05	
			Пилон № 9					
			сечение 400 * 1200 мм					
При локальном разрушении	Вес пилона 9	кН	33,4					
	Вес пилона 2	кН	44,5					
	Коэффициент		0,5					
	Распред. нагрузка	кН/м ²			9,2	6,5		
	Грузовая площадь	м ²			22,62	5,80		
	Погонная нагрузка	кН/м		11,1			3,5	
	Длина	м		6,8			5,8	
	Нагрузка на пилон	кН	55,65	75,48	208,1	37,7	20,3	597
Нагрузка на пилон в эксплуатации	кН						291	
Перегруз							1,37	

Нагрузки, передающиеся на пилоны № 10, 11 и стену № 12 при локальном разрушении по схеме 5

Таблица А3.6

Наименование	Ед. изм.	Пилон (стена)	Наружные стены	Плита		Огражд. балкона	Всего	
				квартиры	балкона			
1	2	3	4	5	6	7	8	
Пилон № 10		сечение 400 * 2500 мм						
При локальном разрушении	Вес пилон 10	кН	69,6					
	Вес стены 5	кН	87,3					
	Коэффициент		0,3					
	Распред. Нагрузка	кН/м ²			9,2	6,5		
	Грузовая площадь	м ²			36,24	9,38		
	Погонная нагрузка	кН/м		11,1			3,5	
	Длина	м		6,5			7,5	
	Нагрузка на пилон	кН	95,79	72,15	333,41	60,97	26,25	589
	Нагрузка на пилон в эксплуатации	кН						567
Перегруз							1,04	
Пилон № 11		сечение 500 * 1400 мм						
При локальном разрушении	Вес пилон 11	кН	48,7					
	Вес стены 5	кН	87,3					
	Коэффициент		0,3					
	Распред. Нагрузка	кН/м ²			9,2	6,5		
	Грузовая площадь	м ²			19,85	15,17		
	Погонная нагрузка	кН/м		11,1			3,5	
	Длина	м		6,46			6	
	Нагрузка на пилон	кН	74,89	71,71	182,62	98,61	21	449
	Нагрузка на пилон в эксплуатации	кН						375
Перегруз							1,20	

Продолжение таблицы А3.6

	1	2	3	4	5	6	7	8
	Пилон № 12		сечение 220 * 2500 мм					
При локальном разрушении	Вес пилона 12	кН	38,3					
	Вес стены 5	кН	87,3					
	Коэффициент		0,2					
	Распред нагрузка	кН/м ²			9,2			
	Грузовая площадь	м ²			9,26			
	Погонная нагрузка	кН/м						
	Длина	м						
	Нагрузка на пилон	кН	55,76	0	85,19	0	0	141
Нагрузка на пилон в эксплуатации	кН							121
Перегруз								1,17

Расчет прочности пилона на внецентренное сжатие производился по [6, 7, 8] с учетом случайного эксцентриситета и продольного изгиба пилона при его расчетной длине 2,3 м. Величина нормальной силы принималась от длительно действующих нагрузок $N = 6000$ кН, от кратковременных нагрузок $N = 8640 - 6000 - 2640$ кН. Изгибающий момент $M = 15$ кН*м (от длительно действующих нагрузок). В сечении требуется арматура 12Ø14А400 по обеим сторонам сечения.

ПРИМЕР РАСЧЕТА МОНОЛИТНОГО ЖИЛОГО ДОМА
НА УСТОЙЧИВОСТЬ ПРОТИВ ПРОГРЕССИРУЮЩЕГО
ОБРУШЕНИЯ С ИСПОЛЬЗОВАНИЕМ ПРОГРАММНОГО
КОМПЛЕКСА «LIRA.9.2»

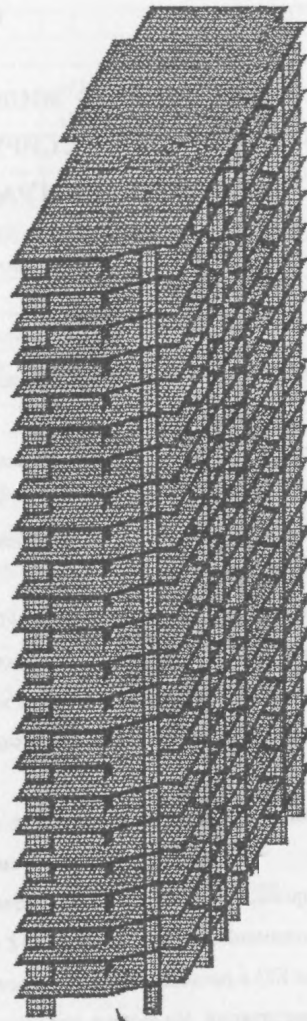
Б1 Расчетная модель

Описание конструктивной системы здания и величины действующих нагрузок приведены в п. А1.1.

В данном примере рассматривается локальное разрушение по схеме № 2, т. е. удаляется пилон № 2, расположенный по оси 115' (см. рисунок А1.1). Поскольку все типовые этажи имеют одинаковые конструктивные и архитектурно-планировочные решения, в расчетной модели удален пилон первого этажа.

Расчет выполнялся с использованием программного комплекса «LIRA 9.2» с учетом геометрической и физической нелинейности. Размеры конечных элементов в расчете не превышали 40 – 50 см. Расчетная модель здания представлена на рисунке Б1, разрез по оси 115 и фрагмент расчетной модели (нижние этажи) приведены на рисунках Б2 и Б3, соответственно.

Поскольку в расчете учитывались лишь вертикальные нагрузки и воздействие локального разрушения, а конструктивная система здания практически симметрична относительно вертикальной плоскости, проходящей через ось 118, расчетная модель составлена для половины здания, расположенной между осями 113-118 и 215-229. В плоскости симметрии здания (см. рисунок Б2) в расчетной модели установлены связи, моделирующие симметричную работу конструкций. Из-за того, что моделировалась половина здания, удаление пилона по оси 115 означало фактически и удаление пилона по оси 120 – однако это не влияет на результаты расчета, т. к. эти пилоны расположены на большом расстоянии друг от друга (это видно на рисунке Б4).



УДАЛЕН ПИЛОН

РИСУНОК Б1. РАСЧЕТНАЯ МОДЕЛЬ ЗДАНИЯ С УДАЛЕННЫМ ПИЛОНОМ ПЕРВОГО ЭТАЖА

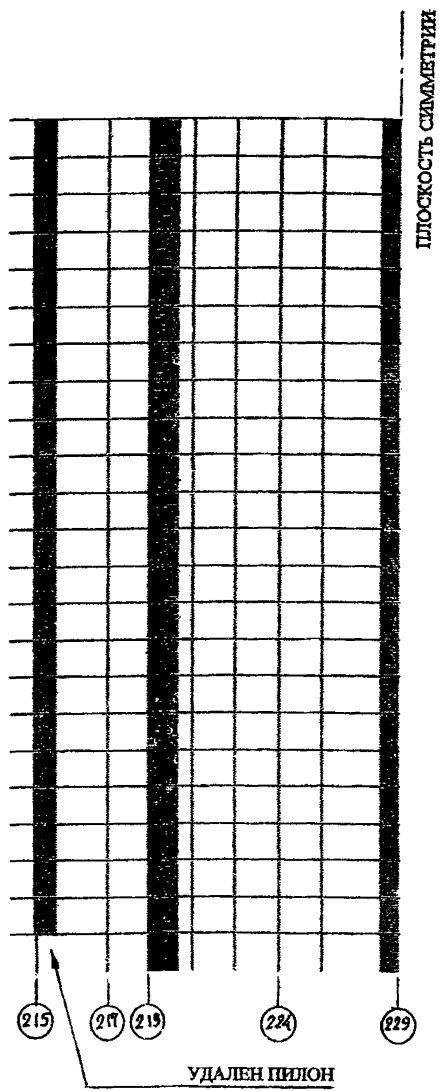


РИСУНОК Б2. РАСЧЕТНАЯ МОДЕЛЬ, РАЗРЕЗ ПО ОСИ 115

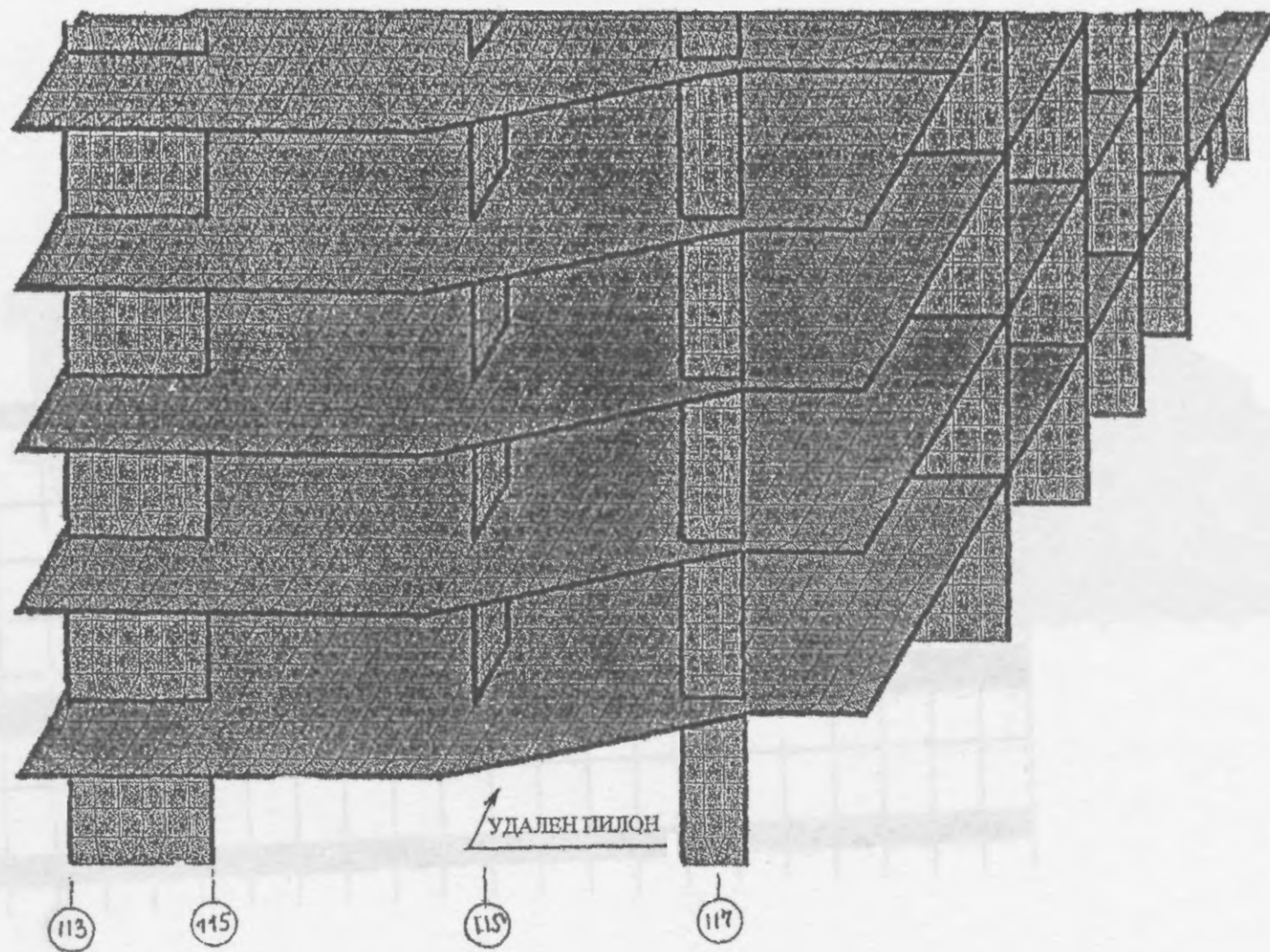


РИСУНОК Б3. ФРАГМЕНТ РАСЧЕТНОЙ МОДЕЛИ (НИЖНИЕ ЭТАЖИ)

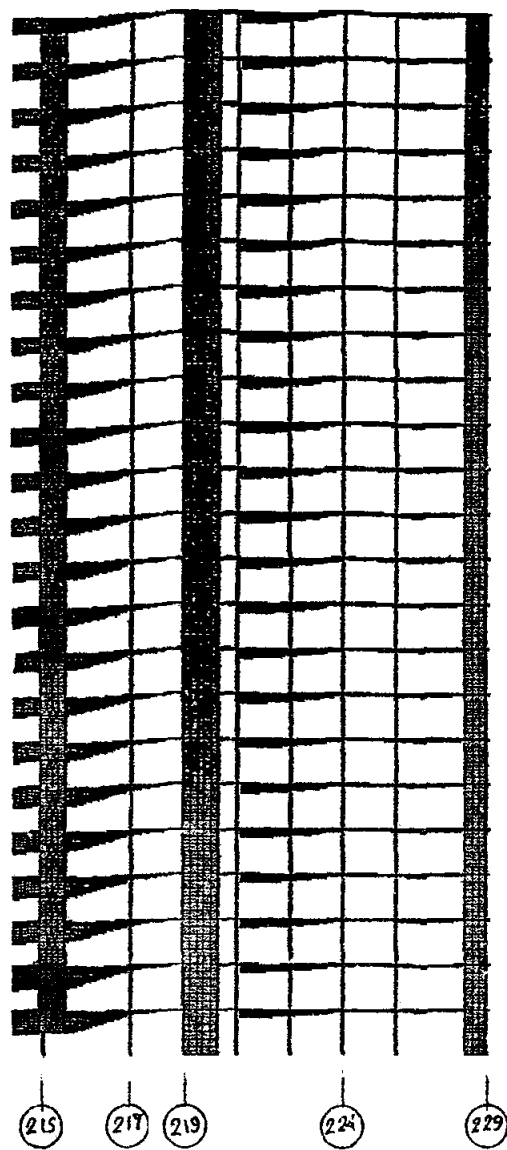


РИСУНОК Б4. ДЕФОРМИРОВАННОЕ СОСТОЯНИЕ КОНСТРУКЦИЙ, РАЗРЕЗ ПО ОСИ 115

Б2 Результаты расчета

Деформированное состояние конструкций представлено на рисунках Б4 (разрез по оси 115') и Б5 (фрагмент нижних этажей). Как видно из рисунка Б4, прогибы перекрытия по всей высоте здания одинаковы, что подтверждает правомерность применения в настоящих Рекомендациях формулы (2) п.3.4, рассматривающей равновесие одного (каждого) этажа.

На рисунках Б6 и Б7 представлены поля главных напряжений N_1 и расчетные схемы развития трещин на верхней и нижней поверхностях перекрытия, расположенного над удаленным пилоном. Для сравнения на рисунках Б6 и Б7 показаны направления пластических шарниров с растяжением в верхней и нижней зоне, соответственно, принятые в расчете конструкций при схеме 2 (механизм первого типа, вариант 2) кинематическим методом, представленные на рисунке А2.5.

Сопоставив поступательное перемещение вниз пилонов, расположенных над удаленным пилоном на всех этажах здания (рисунок Б5), с основными направлениями образования трещин в перекрытии (рисунки Б6 и Б7), можно составить расчетную схему разрушения конструкций. Поскольку направление трещин в предельном состоянии определяет линию возникновения пластического шарнира, полученная расчетная схема разрушения практически идентична приведенной на рисунке А2.6 схеме прогрессирующего обрушения по механизму первого типа (вариант 2), рассмотренной в расчете кинематическим методом теории предельного равновесия.

В расчете, приведенном в приложении А (см. п. А2.3), также получено, что для гипотетического локального разрушения по схеме № 2 наиболее опасным типом обрушения является вариант 2 первого механизма.

На рисунках Б8 и Б9 представлены расчетные поля напряжений по нормальной силе, действующей в перекрытии вдоль осей x и y , а на рисунках Б10 и Б11 – поля напряжений по изгибающим моментам, действующим в плоскостях, ортогональных осям x и y .

В перекрытии над удаленным пилоном первого этажа действуют изгибающие моменты и нормальные силы (сжатие), полученные осреднением по трем конечным элементам: $M_x = 80,8 \text{ кН*м} / \text{пог. м}$, $N_y = 100 \text{ кН} / \text{пог. м}$, $M_y = 68,0 \text{ кН*м} / \text{пог. м}$,

$N_x = 500$ кН / пог. м. Из расчета прочности сечения перекрытия на внецентренное сжатие, выполненного с использованием [7, 8], определяется площадь арматуры класса А400 (нижней) на этом участке перекрытия:

- стержни, параллельные оси y (сотым осям здания) $F_y = 11,3$ см² / пог. м;
- стержни, параллельные оси x (двухсотым осям здания) $F_x = 4,5$ см² / пог. м.

В расчете, выполненном кинематическим методом предельного равновесия (см. п. А2.3.1.2), на том же участке перекрытия арматуры (нижней) требуется меньше:

$$F_y = F_x = 6,2 \text{ см}^2 / \text{пог. м.}$$

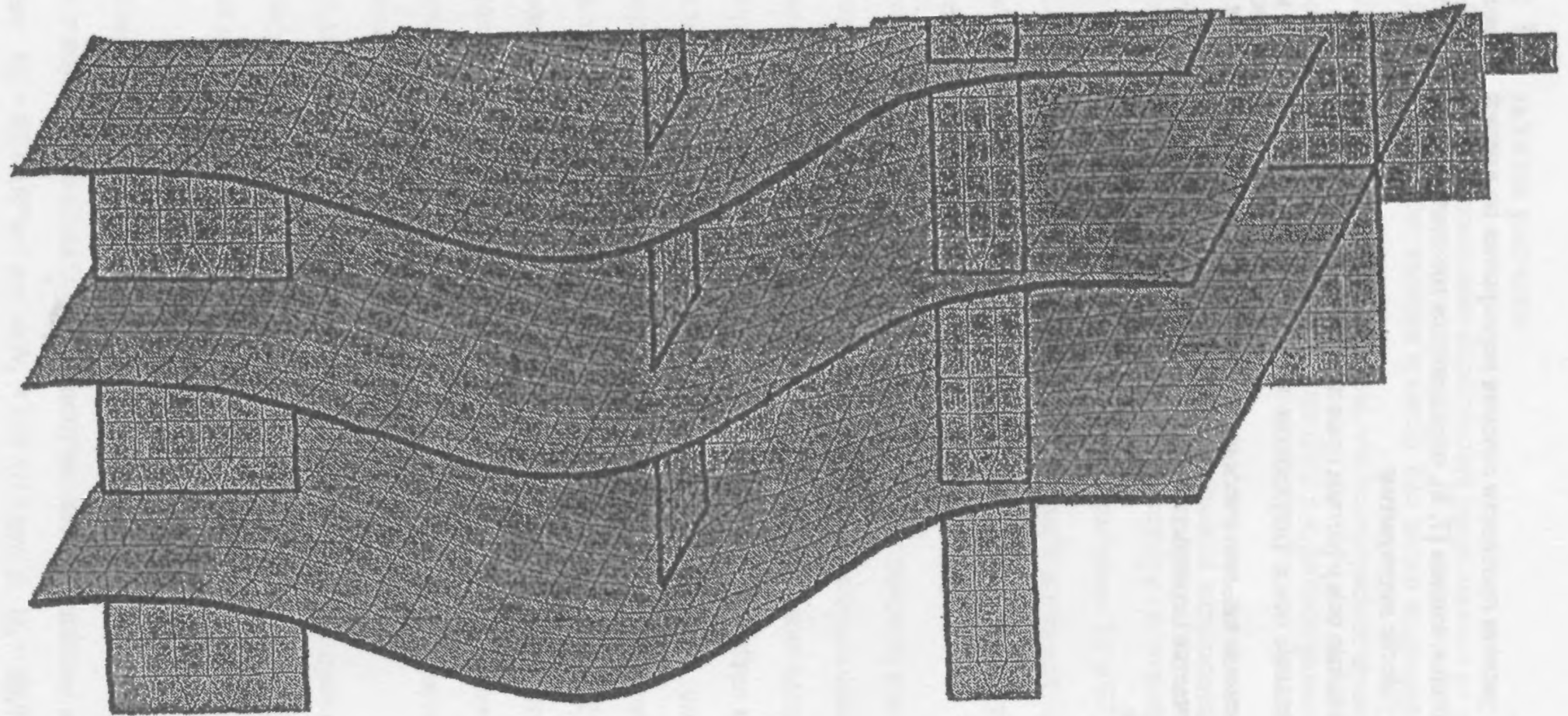


РИСУНОК Б5. ДЕФОРМИРОВАННОЕ СОСТОЯНИЕ КОНСТРУКЦИЙ, ФРАГМЕНТ НИЖНИХ ЭТАЖЕЙ

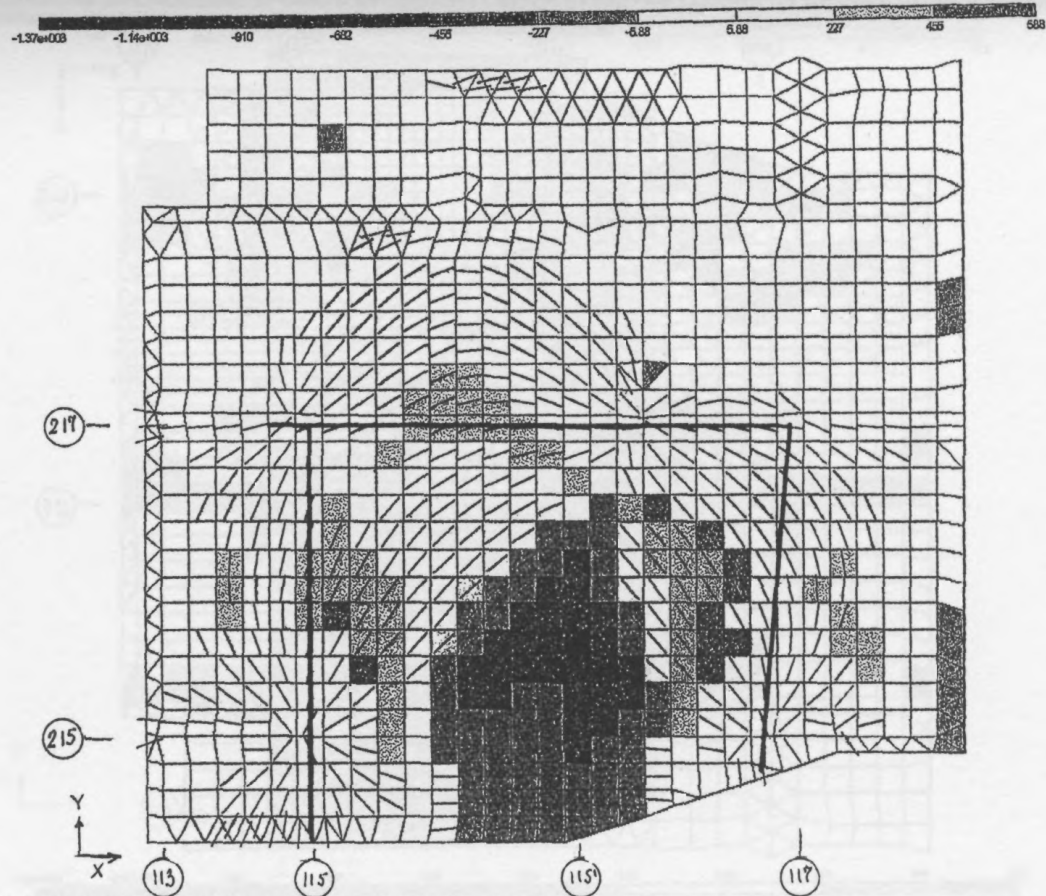


РИСУНОК Б6. ГЛАВНЫЕ НАПРЯЖЕНИЯ N_1 (t/m^2) И РАСЧЕТНЫЕ СХЕМЫ РАЗВИТИЯ ТРЕЩИН НА ВЕРХНЕЙ ПОВЕРХНОСТИ ПЕРЕКРЫТИЯ

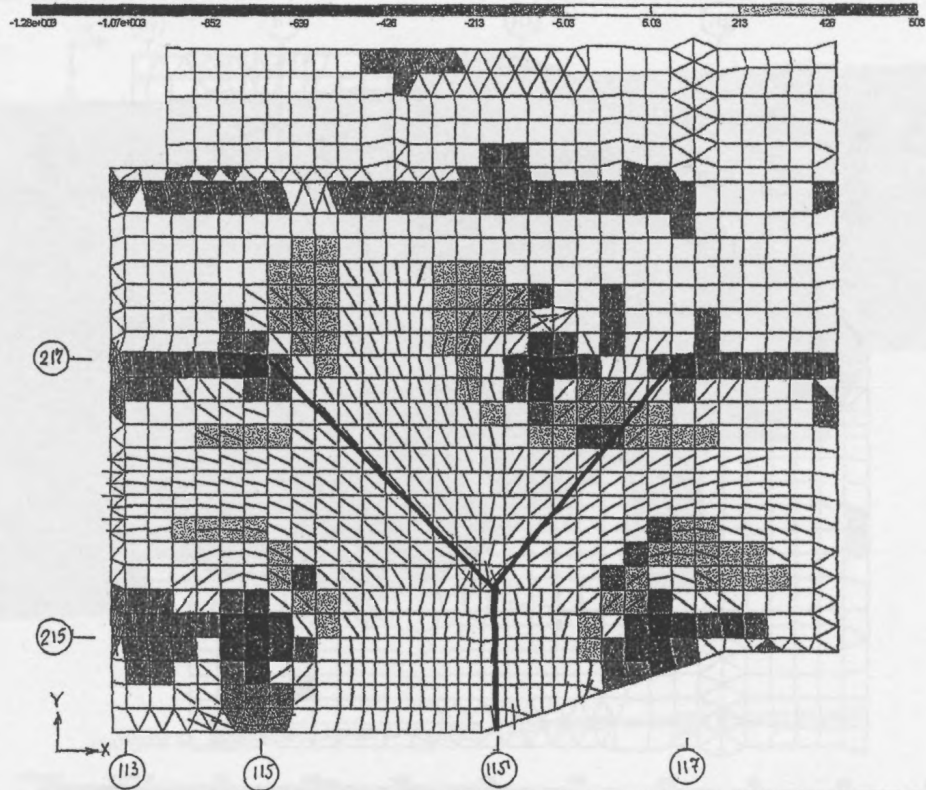


РИСУНОК Б7. ГЛАВНЫЕ НАПРЯЖЕНИЯ N_1 (т/см^2) И РАСЧЕТНЫЕ СХЕМЫ РАЗВИТИЯ ТРЕЩИН НА НИЖНЕЙ ПОВЕРХНОСТИ ПЕРЕКРЫТИЯ

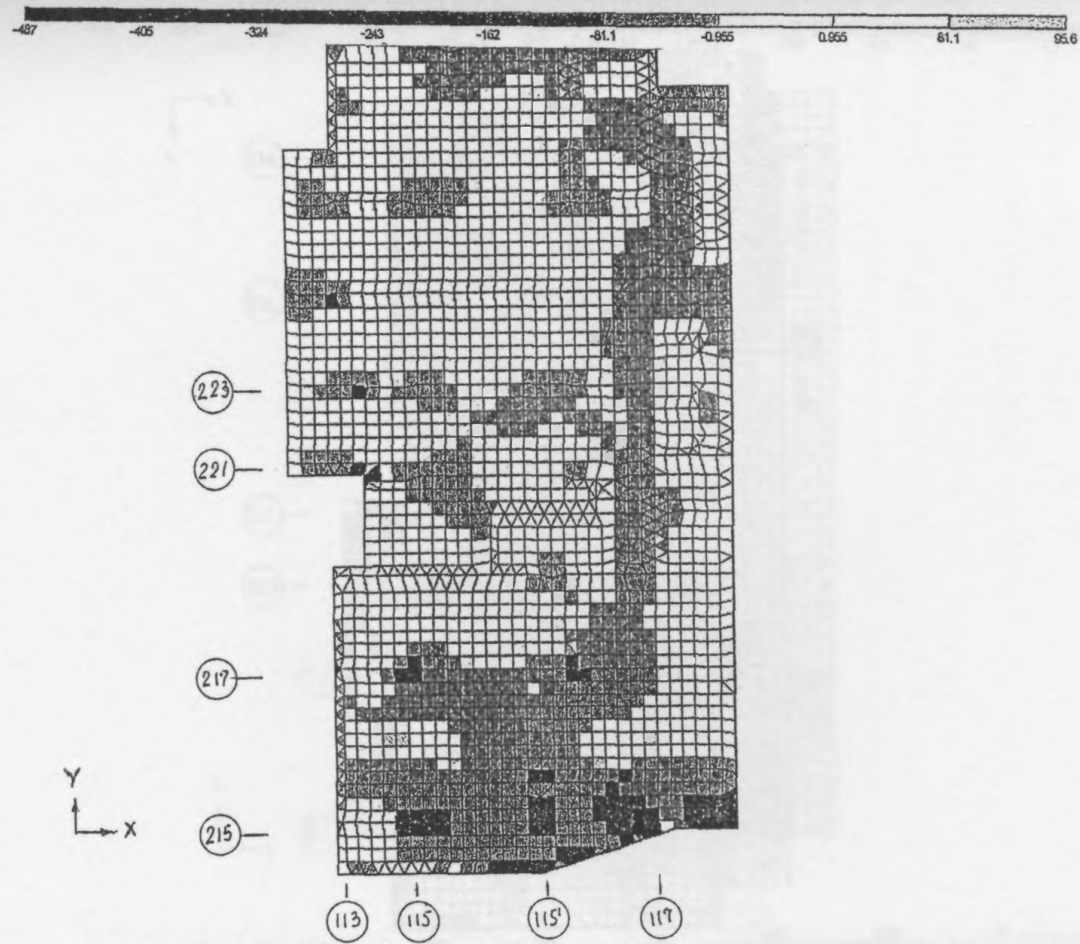
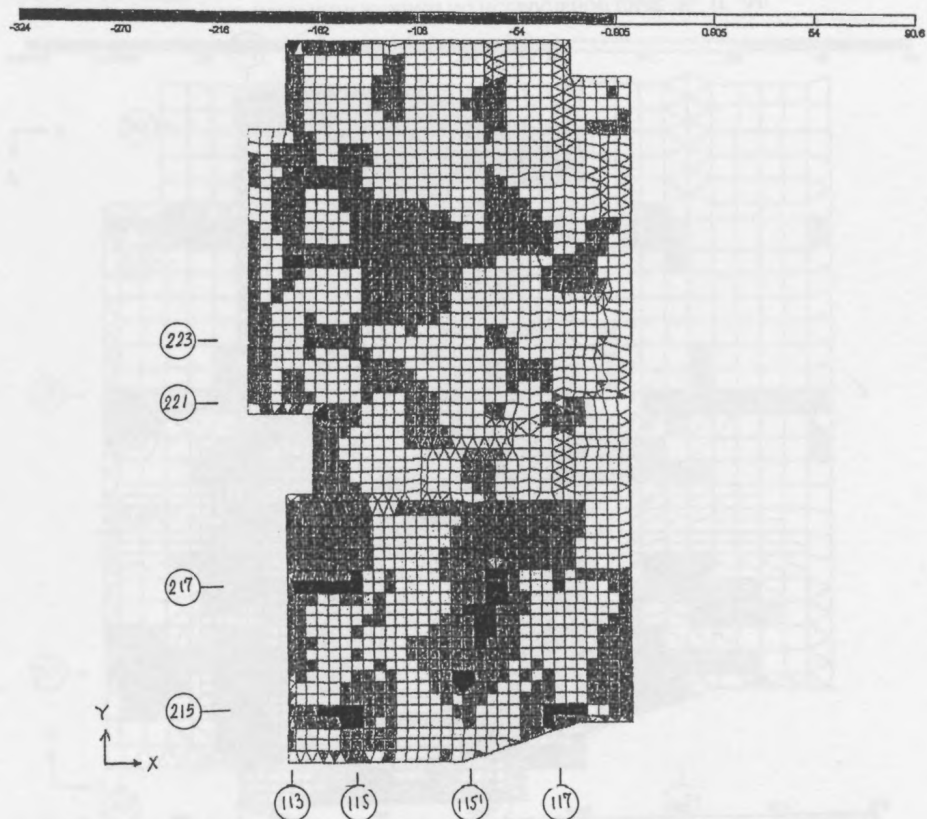


РИСУНОК Б8. ПОЛЯ НАПРЯЖЕНИЙ ПО НОРМАЛЬНОЙ СИЛЕ N_x (Т ЛМ)

РИСУНОК Б9. ПОЛЯ НАПРЯЖЕНИЙ ПО НОРМАЛЬНОЙ СИЛЕ N_y (T/M^2)

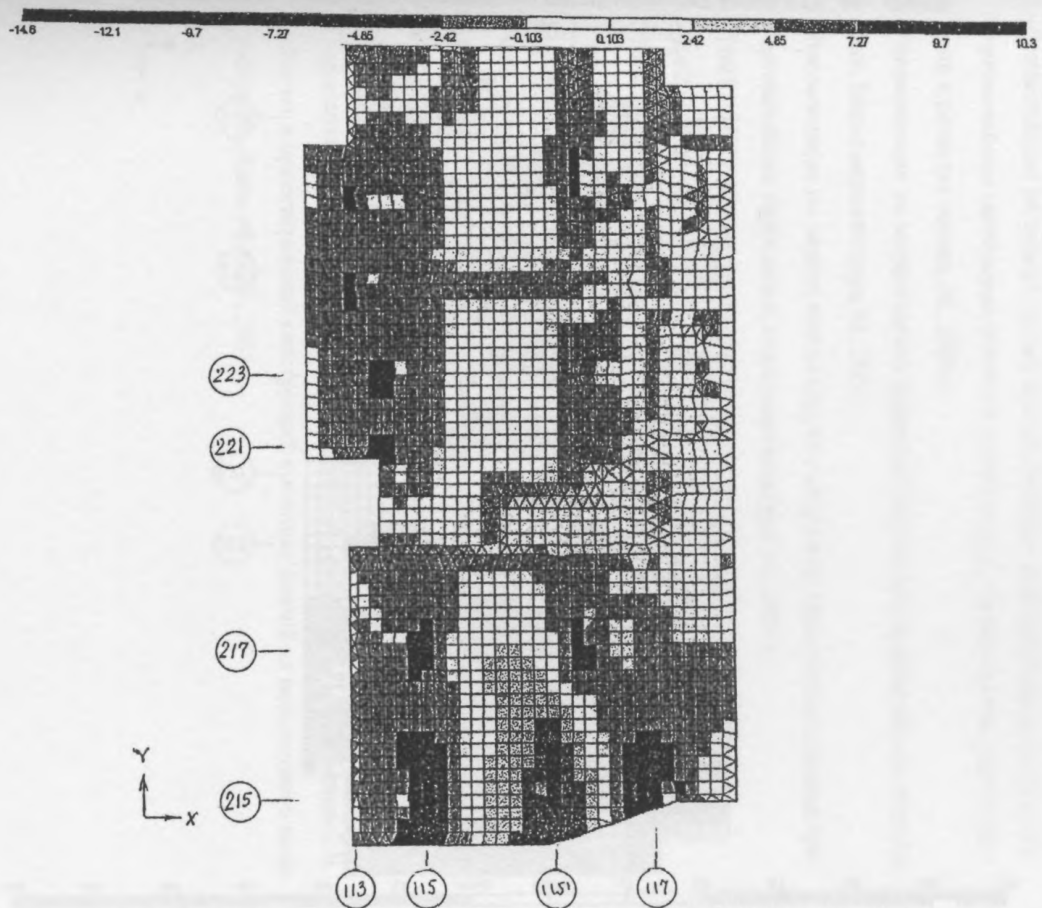


РИСУНОК Б10. ПОЛЯ НАПРЯЖЕНИЙ ПО ИЗГИБАЮЩЕМУ МОМЕНТУ M_x (ТМ/М)

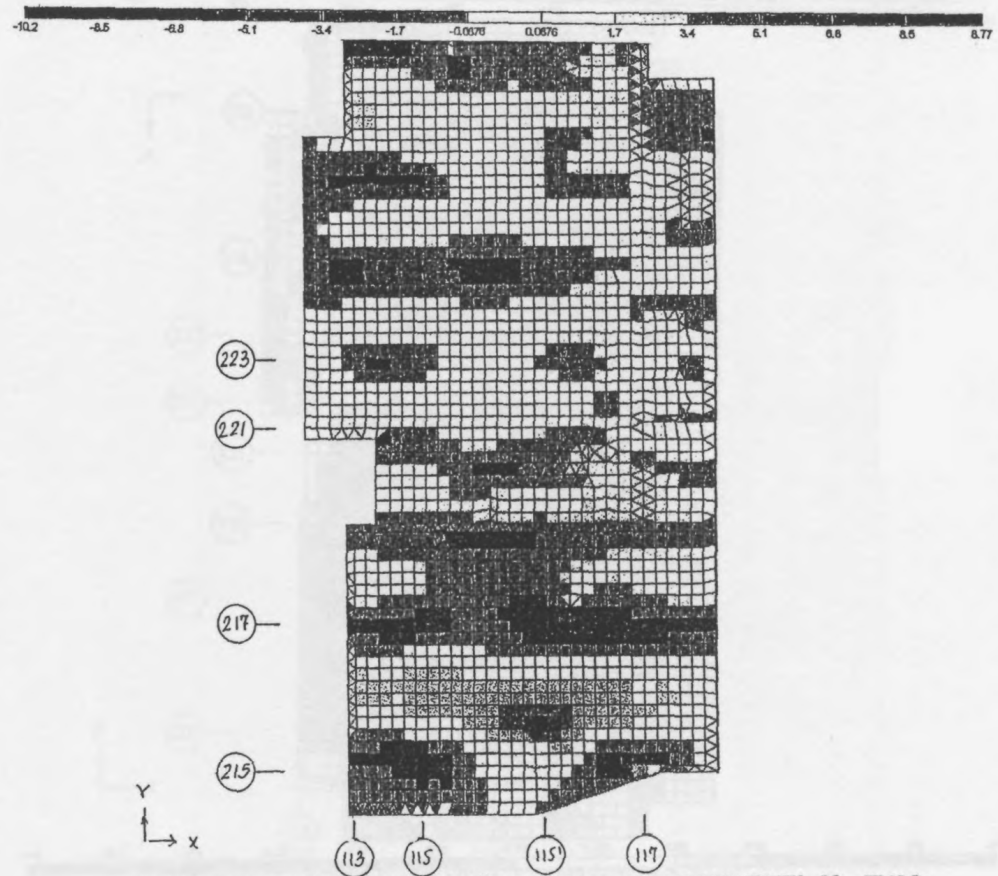


РИСУНОК Б11. ПОЛЯ НАПРЯЖЕНИЙ ПО ИЗГИБАЮЩЕМУ МОМЕНТУ M_y (ТМ/М)

СПИСОК ЛИТЕРАТУРЫ

1. «Рекомендации по защите жилых зданий стеновых конструктивных систем при чрезвычайных ситуациях», Комплекс архитектуры, строительства, реконструкции и развития города, М, 2000 г
- 2 «Рекомендации по защите жилых каркасных зданий при чрезвычайных ситуациях», Москомархитектура, М, 2002 г
- 3 «Рекомендации по защите жилых зданий с несущими кирпичными стенами при чрезвычайных ситуациях», Москомархитектура, М, 2002 г
- 4 СНиП 2 01 07-85* Нагрузки и воздействия М, 2004 г¹
- 5 СНиП 2 03 01-84* Бетонные и железобетонные конструкции М, 1996 г²
- 6 СНиП 52 01-2003 Бетонные и железобетонные конструкции Основные положения М, 2004 г
- 7 СП52-101-03 Бетонные и железобетонные конструкции без предварительного напряжения арматуры М, 2003 г
- 8 ОМ «СНиП железобетон» Описание программы см www.dataforce.net/~Krakov
- 9 СНиП 21-01-97* Пожарная безопасность зданий и сооружений М, 1999 г
- 10 МГСН 3 01-01 Жилые здания М, 2001 г
- 11 Городецкий А С , Батрак Л Г , Городецкий Д А , Лазнюк М В , Юсипенко С В «Расчет и проектирование конструкций высотных зданий из монолитного железобетона», Киев «ФАКТ», 2004 г

¹ Действует до вступления в силу соответствующего технического регламента.

² Носит рекомендательный характер до регистрации Минюстом России

Научно-техническое издание

РЕКОМЕНДАЦИИ

по защите монолитных жилых зданий
от прогрессирующего обрушения

Ответственная за выпуск Л.А.Бычкова

**ГУП города Москвы «Управление экономических исследований,
информатизации и координации проектных работ»
ГУП города Москвы «НИАЦ»**

125047, Москва, Триумфальная пл., д.1

Подписано к печати 12.07.2005 г. Бумага писчая Формат 60x84 1/8

Право распространения указанного сборника принадлежит ГУП города Москвы «НИАЦ».
Любые другие организации, распространяющие сборник нелегально,
тем самым нарушают авторские права разработчиков.
Материалы издания не могут быть переведены или изданы в любой форме
(электронной или механической, включая фотокопию, репринтное
воспроизведение, запись или использование в любой информационной системе)
без получения разрешения от издателя.

За информацией о приобретении нормативно-методической
литературы обращаться в ГУП «НИАЦ»
(Триумфальная пл., д.1, здание Москомархитектуры, 5 этаж, ком. 517Б)
Тел.: (095) 251-99-58. Факс: (095) 250-99-28
e-mail: salamova@mka.mos.ru
<http://mka.mos.ru/orgs/niac/mgsn.htm>

ГУП «НИАЦ» принимает заказы на разработку
методических рекомендаций по ценообразованию.
Тел.: (095) 250-99-28

ГУП «НИАЦ» оказывает консультации по применению
нормативно-методической литературы
только своим клиентам. Тел.: (095) 250-99-28

Краткий перечень нормативно-методической литературы, распространяемой ГУП «НИАЦ»

1	Закон г Москвы от 09 07 03 №50 «О порядке подготовки и получения разрешения на строительство реконструкцию объектов»
2	Постановление от 28 09 04 № 671 ГП «Об обеспечении реализации Закона г Москвы от 09 07 03 №50» (включает «Порядок подготовки Акта разрешенного использования участка территории градостроительного объекта для строительства»)
3	Постановление от 28 12 04 №954-ПП «О совершенствовании порядка выдачи Москомархитектурой документов в режиме «одного окна»
4	Инструкция по инженерно-геологическим и геоэкологическим изысканиям (2004)
5	Инструкция по проектированию и устройству свайных фундаментов зданий и сооружений (2001)
6	МГСН 1 0* 99 Нормы и правила проектирования планировки и застройки
7	МГСН 1 02-02 Нормы и правила проектирования комплексного благоустройства на территории города Москвы
8	МГСН 1 03-02 Пешеходные переходы вне проезжей части улиц Объекты мелкорозничной торговли и сервиса в пеш переходах
9	МГСН 2 01 99 Энергобережение в зданиях Нормативы по теплозащите и тепловодозлектроснабжению Пособие к МГСН 2 01 99
10	МГСН 2 04 97 Допустимые уровни шума вибрации и требования к звукоизоляции Пособие к МГСН 2 04 97 (Выпуски 1 3)
11	МГСН 2 06-99 Естественное искусственное и совмещенное освещение Пособие к МГСН 2 06 99
12	МГСН 2 07-01 Основания фундаменты и подземные сооружения Пособие к МГСН 2 07-01
13	МГСН 2 08-01 Защита от коррозии бетонных и железобетонных конструкции жилых и общественных зданий
14	МГСН 2 09-03 Защита от коррозии бетонных и железобетонных конструкции транспортных сооружений Пособие к МГСН 2 09-03
15	МГСН 3 01 01 Жилые здания Дополнения №1 к МГСН 3 01-01 Пособие МГСН 3 01 01
16	МГСН 4 04-94 Многофункциональные здания и комплексы Изменения №1 к МГСН 4 04 94
17	МГСН 4 06-03 Общеобразовательные учреждения Пособие МГСН 4 06 03
18	МГСН 4 07 96 Дошкольные учреждения Пособие МГСН 4 07 96
19	МГСН 4 08-97 Массовые типы физкультурно-оздоровительных учреждений Пособие к МГСН 4 08-97 (Выпуски 1 3)
20	МГСН 4 09-97 Здания органов социальной защиты населения Пособие к МГСН 4 09-97
21	МГСН 4 10-97 Здания банковских учреждений Пособие к МГСН 4 10 97
22	МГСН 4 12 97 Лечебно-профилактические учреждения Изменения №1 к МГСН 4 12 97 Пособие к МГСН 4 12 97 (Выпуски 1-4)
23	МГСН 4 13 97 Предприятия розничной торговли Изменения №1 №2 №3 к МГСН 4 13 97
24	МГСН 4 14 98 Предприятия общественного питания Изменения №1 к МГСН 4 14 98
25	МГСН 4 16 98 Гостиницы
26	МГСН 4 17 98 Культурно зрелищные учреждения
27	МГСН 4 18-99 Предприятия бытового обслуживания населения Пособие к МГСН 4 18 99 (Выпуски 1 и 2)
28	МГСН 5 01 01 Стоянки легковых автомобилей Дополнения №1 к МГСН 5 01-01
29	МГСН 6 01-03 Бестраншеиная прокладка коммуникации и реконструкция трубопроводов с применением спецоборудования
30	МГСН 6 02-03 Тепловая изоляция трубопроводов различного назначения
31	МГСН 6 03-03 Проектирование и строительство тепловых сетей с индустриальной теплоизоляцией из пенополиуретана
32	МГСН 8 01-00 Приемка и ввод в эксплуатацию законченных строительством объектов Основные положения
33	МГСН 301 01 96 Положение по организации капитального ремонта жилых зданий в г Москве
34	MPP 2 2 04 02 01 Рекомендации по заключению договоров подряда на выполнение проектных работ
35	MPP 2 2 07 98 Методика проведения обследовании здания и сооружения при их реконструкции и перепланировке
36	MPP 2 2 08-98 Положение о техническом надзоре заказчика за строительством
37	MPP 2 2 16 00 Рекомендации по организации и проведению маркетинговых исследований до разработки ППД и ПД
38	MPP 2 3 02 02 Методика определения стоимости разработки разбивочных чертежей актов линии градостр го регулирования
39	MPP 3 1 03 93 Рекомендации по определению укрупненных показателей стоимости строительства и проектных работ
40	MPP 3 1 10-97 Нормы продолжительности проектирования объектов строительства в Москве Дополнения к MPP 3 1 10-97
41	MPP 3 1 12 96 Нормы продолжительности разработки предпроектной градостроительной и ИРД
42	MPP 3 2 01 04 Общие указания по применению нормативно методических документов по определению стоимости разработки предпроектной и проектной документации на новое строительство реконструкцию и капитальный ремонт в г Москве
43	MPP 3 2 03 1 2000 Временный порядок определения стоимости разработки проектов планировки территории
44	MPP 3 2 03 1 1 03 Врем рекомендации для определения стоимости разработки проектов планировки улично-дорожной сети
45	MPP 3 2 04 02 04 Рекомендации по определению продолжительности выполнения изыскательских работ для строительства
46	MPP 3 2 05 02 00 Порядок определения стоимости работ по техническому обследованию строительных конструкций здания
47	MPP 3 2 06 05-03 Сборник базовых цен на проектные работы для строительства в г Москве на основе натуральных показателей (2004)
48	MPP 3 2 07 02 02 Методика определения стоимости авторского надзора за строительством здания сооружении и предприятия
49	MPP 3 2 09 02 00 Рекомендации по определению стоимости работ связанных с согласованием ППД и ПД для строительства
50	MPP 3 2 12 02 00 Порядок определения стоимости оказания маркетинговых консалтинговых услуг менеджмента и др услуг
51	MPP 3 2 13 02 00 Порядок определения стоимости проектных работ по реставрации и реконструкции здания и сооружений
52	MPP 3.2 13 1 02-00 Порядок определения стоимости разработки ИРД по реставрации и реконструкции здания и сооружения
53	MPP 3 2 16 02 02 Методика определения стоимости разработки ИРД в проектировании

54	MPP 3 2 18-02-01 Порядок определения стоимости проектирования фонтанов в условиях г. Москвы (2 я редакция)
55	MPP 3 2 18-02-02 Рекомендации по определению стоимости проекта архитектурной колористики фасадов зданий, сооружений
56	MPP 3 2 22 02-00 Порядок определения стоимости «привязки» типовых проектов жилых домов
57	MPP 3 2 26-99 Порядок определения стоимости разработки технической документации на АСУТП для объектов Москвы
58	MPP 3 2 30 99 Порядок определения стоимости проекта архитектурного освещения для формирования световой среды
59	MPP 3 2 32 99 Порядок определения стоимости разработки паспортов жилых домов
60	MPP 3 2 33-01 Рекомендации по составу проектно-сметной документации, необходимой для проведения конкурсов (тендеров) подряда строительных работ по городскому заказу в обеспечение перехода на контрактную систему твердых договорных цен
61	MPP 3 2 37 1 02 Методика определения стоимости работ по визуально-ландшафтному анализу
62	MPP-3 2 38-02 Сборник цен на проектные работы для капитального ремонта жилых домов ДДУ и школ
63	MPP 3 2 39-03 Временная методика определения стоимости разработки градостроительного обоснования размещения объекта
64	MPP 3 2 40-04 Рекомендации по определению стоимости изготовления демонстрационных материалов (макеты, буклеты и пр.)
65	MPP 3 2 41 04 Методика определения стоимости разработки архитектурно-градостроительного решения
66	MPP 3 2 43-03 Методика определения стоимости работ по экологическому сопровождению проектно-инвестиционной деятельности
67	MPP 3 2 44-04 Сборник базовых цен на проектные работы по организации дорожного движения
68	MPP 3 2 45-05 Рек-ции по расчету стоимости разработки технологических регламентов обращения с отходами строительства и сноса
69	Общие положения к техническим требованиям по проектированию жилых зданий высотой более 75 м (2002)
70	Положение о городском заказе по объектам капитального строительства и реконструкции (2000)
71	Положение о едином порядке предпроектной и проектной подготовки строительства в г. Москве (2 я редакция) (2000)
72	Положение о едином порядке предпроектной и проектной подготовки строительства инженерных коммуникаций, сооружений и объектов дорожно-транспортного обеспечения в г. Москве (2002)
73	Правила определения размера вознаграждения (гонорара) автора (творческого коллектива) за создание произведений изобразительного искусства, художественного проектирования и конструирования, сценариев произведений
74	Правила подготовки и производства земляных работ, обустройства и содержания строительных площадок в г. Москве (2004)
75	Примерные формы задания на разработку проектной документации (2000)
76	Рекомендации по применению противообледенительных устройств на кровлях с наружными и внутренними водосточками (2004)
77	Рекомендации по проектированию и монтажу многослойных систем наружного утепления фасадов зданий (2001)
78	Рекомендации по проектированию объектов малого предпринимательства в г. Москве. Раздел 1. Выпуски II 1 и II-2 (2003)
79	Рекомендации по проектированию и применению фасадных систем с вентилируемым воздушным зазором «КраспанВст»2003 «Гранитогресс», «Мраморок», «Метроспецстрой», «Интеграл», «Триол», «U KON», «Диат 2000», «Сем-Система», «SPiDi»
80	Рекомендации по проектированию и устройству оснований, фундаментов и подземных сооружений при реконструкции (1998)
81	Рекомендации по проектированию нового поколения блоков-пристроек к существующим зданиям общеобразоват. школ (2004)
82	Рекомендации по проектированию и устройству оснований и фундаментов при возведении зданий вблизи существующих
83	Рекомендации по проектированию энергоэкономичных технических решений систем отопления, вентиляции и водоснабжения
84	Рекомендации по проектированию шумозащищенных жилых домов (1999)
85	Рекомендации по разработке санитарно-защитных зон (1998)
86	Рекомендации по расчету, проектированию и устройству свайных фундаментов нового типа (1997)
87	Рекомендации по проектированию системы легких эффективных конструкций для реконструкции жилых домов (1999)
88	Рекомендации по проектированию озеленения и благоустройства крыш зданий и других искусственных оснований (2000)
89	Рекомендации по проектированию энергоэффективных ограждающих конструкций зданий системы «ЮНИКОН» (2002)
90	Рекомендации по реконструкции сети и зданий предприятий торговли, общественного питания и бытового обслуживания
91	Рекомендации по заключению договоров строительного подряда
92	Рекомендации по развитию и реконструкции сети объектов образования (учреждений дошкольного образования) (2001)
93	Рекомендации по разработке проектов автомобильных моек, приспособляемых для специальной обработки автотранспорта
94	Рекомендации по рельефной отделке крупнопанельных наружных стен жилых домов массовых серий (2001)
95	Рекомендации по установке энергоэффективных окон в наружных стенах вдоль строящихся и реконструируемых зданий (2004)
96	Руководство по комплексному освоению подземного пространства крупных городов (2004)
97	Справочник стоимости объектов строительства в зависимости от объемно-планировочных и конструктивных решений. Выпуски 1 - 2
98	Эталон градостроительного обоснования размещения (реконструкции) отдельного градостроительного объекта (2004)

Также в продаже имеются протоколы заседаний Межведомственного совета по ценовой политике в строительстве

Информация о приобретении (095) 251-99-58, местный тел. 389, факс 250-99-28
Консультации по применению тел. (095) 250-99-28
 м. Маяковская, Триумфальная пл., д. 1. Главный вход в здание Москомархитектуры, направо по лестнице вниз,
 далее прямо через гардероб до лифта, 5 этаж, ком. 517б.
ПРИЕМНЫЕ ДНИ ПОНЕДЕЛЬНИК И ЧЕТВЕРГ Часы работы с 10 до 17. Обед с 13 до 13⁴⁵. Для приобретения литературы
 в приемные дни необходимо предварительно (за день) заказать пропуск по тел. 251-99-58

При наличном и безналичном расчете за литературу юридическим лицам необходимо иметь доверенность