

Общество с ограниченной ответственностью

"ЭкоДок"

ОКП 583127

Группа Ж 33

СОГЛАСОВАНО:

УТВЕРЖДАЮ:

Генеральный директор
ООО "ЭкоДок"

ФГУП ЦНИС
Директор

Е.Т. Довгеля
"2" августа 2004 г.

В.Ю. Дубинин
"2" августа 2004 г.

Панели железобетонные трехслойные с гибкими связями из стеклопластика для наружных стен зданий системы "Стайродом"
Технические условия



ТУ 5831-001-54735376-2004

Вводятся в действие с 02.08.2004г.

СОГЛАСОВАНО

ИЦСМДЭС "Стройэксперт"
Директор

В.И. Устинов
"2" августа 2004 г.

ООО "ЭкоДок"

Начальник производства
Б.С. Любецкий
"2" августа 2004 г.

ООО "Бийский завод стеклопластиков"
Директор

А.В. Вальд
"2" августа 2004 г.

РАЗРАБОТАНО:

ООО "ЭкоДок"

Заместитель начальника ПТО

А.Е. Туранов
"3" июля 2004 г.

Главный технолог

В.В. Оруджов
"15" июля 2004 г.

ДАУ ЮРОП ГМБХ

Технический эксперт по STYROFOAM

С.В. Матанцев
"13" июля 2004 г.

ЗАО "Промстройконтракт"

Проект-менеджер

Д.В. Можаяв
" " " 2004 г.

Москва, 2004 г.

Настоящие технические условия распространяются на трехслойные железобетонные стеновые наружные панели с внешними слоями из тяжелого бетона, теплоизоляционным слоем из плит экструдированных пенополистирольных "Styrofoam" производства "The Dow Chemical Company" и гибкими связями из стеклопластиковой арматуры производства ООО "Бийский завод стеклопластиков" (далее – панели), предназначенные для строительства зданий различного назначения второго или третьего уровня ответственности по системе "СТАЙРОДОМ" во всех климатических районах Российской Федерации (по СНиП 23-01), кроме районов с расчетной температурой наиболее холодной пятидневки ниже минус 40°С при обычных условиях строительства в районах с сейсмичностью менее 7 баллов.

В зависимости от конструктивного решения панели могут применяться в качестве несущих, самонесущих или навесных элементов наружных стен зданий любой степени огнестойкости. Панели должны эксплуатироваться при температуре поверхностей до плюс 80°С в условиях неагрессивных или слабоагрессивных воздействий наружной и внутренней среды

При изготовлении панелей применяются пенополистирольные экструдированные плиты "Styrofoam", на которые имеется санитарно-эпидемиологическое заключение о соответствии санитарно-эпидемиологическим правилам и нормам (приложение 1 к настоящим техническим условиям), а также сертификат пожарной безопасности (приложение 2).

На применяемую при изготовлении панелей стеклопластиковую арматуру для гибких связей имеется техническое свидетельство Госстроя России № ТС-07-0849-03 от 29.12.03.

Панели изготавливаются по рабочим чертежам заказчика, разработанным в соответствии с "Рекомендациями по применению стеклопластиковой арматуры (СПА) в качестве связей в трехслойных стеновых панелях" (ИЦ СМИК "Стройэксперт", г. Новосибирск, 1999). При разработке рабочих чертежей должны быть также учтены требования ГОСТ 11024 и ограничения, указанные в настоящих технических условиях. По заявке заказчика предприятие-изготовитель панелей может предоставить результаты испытаний прочностных, теплофизических и пожарно-технических свойств панелей по настоящим техническим условиям.

Согласовано					
Ивв. № подл.	Подп и дата	Взм. ивв. №			

ТУ 5831-001-54735376-2004

Изм.	Колуч.	Лист	№ док.	Подп.	Дата

Панели железобетонные трехслойные с гибкими связями из стеклопластика для наружных стен зданий системы "Стайродом"

Стадия	Лист	Листов
	2	
ООО "ЭкоДок"		

1 ТЕХНИЧЕСКИЕ ТРЕБОВАНИЯ

1.1 Панели должны соответствовать требованиям настоящих технических условий и изготавливаться по рабочим чертежам и технологической документации, утвержденным в установленном порядке.

1.2 Типы и основные параметры панелей

1.2.1 Панели подразделяются на типы в рамках конкретного проекта (заказа). Типы выделяются по сочетанию следующих признаков:

- принцип работы панели (несущая, самонесущая, навесная);
- принцип разрезки стен (панель полосовой разрезки, панель однорядной разрезки);
- положение в стенах (панели надземных этажей, цокольные панели, чердачные панели, рядовые, угловые, простеночные панели).

Панели однорядной разрезки могут быть с оконным проемом, с дверным проемом и глухими (без проемов).

Панели полосовой разрезки самонесущие могут в зданиях передавать нагрузку на вертикальные (поперечные стены, колонны) и (или) на горизонтальные (перекрытия) несущие конструкции здания. В последнем случае во внутреннем железобетонном слое предусматривается паз.

К числу типобразующих факторов могут относиться принятые виды отделки наружной поверхности панелей, а также отдельные конструктивные особенности (например, форма поперечного сечения железобетонных слоев панелей).

Устанавливаемые в проектной документации обозначения типов панелей должны отражать сочетания признаков, по которым в рамках конкретного проекта панели одного типа могут быть отличены от панелей другого типа с такими же габаритными размерами.

1.2.2 Габаритные размеры панелей должны включаться в обозначения марок панелей после буквенного обозначения типа в виде округленных до дециметров длины ширины и толщины панели, разделенных дефисами. Если в рамках конкретного заказа предусматривается применение панелей одной толщины, соответствующий размер допускается в обозначение марки не включать.

1.2.3 Проектные значения габаритных размеров, а также форма панелей устанавливаются в проектной документации на конкретные здания и указываются в заказе по согласованию с предприятием-изготовителем.

Изм. №	подл.	Подп.	и	дата	Взм.	инв.	№
--------	-------	-------	---	------	------	------	---

Изм.	Кодуч.	Лист	№ док.	Подп.	Дата
------	--------	------	--------	-------	------

ТУ 5831-001-54735376-2004

Лист

1.2.4 Проектная толщина наружного и внутреннего бетонных слоев панелей должна быть определена прочностным расчетом и назначена с учетом ограничений по пожарной безопасности, указанных в приложении 3, и ограничений по несущей способности (в том числе по трещиностойкости), указанных в таблице 1. При назначении толщины слоев должно быть также учтено требование, согласно которому толщина защитного слоя бетона до анкерующих частей связей во внутреннем бетонном слое панели должна быть не менее 20 мм, во внешнем бетонном слое - не менее 10 мм, а для обеспечения прочности на выдергивание связей заделка анкерующих частей в бетон должна быть не менее 40 мм.

Таблица 1

Вид панели по участию в восприятии вертикальных нагрузок	Слой трехслойной панели	Минимальная проектная толщина слоя, мм
Несущая	Внутренний	120
	Наружный	80
Самонесущая, навесная	Внутренний	80
	Наружный	65

1.2.5 Проектная толщина теплоизоляционного слоя должна быть определена теплотехническим расчетом и не должна превышать 250 мм. Проектная толщина теплоизоляционного слоя должна назначаться кратной 10 мм.

При расчетах следует учитывать расчетные значения показателей экструдированных пенополистирольных плит "Styrofoam", указанные в таблице 2.

Таблица 2

Наименование показателя	Условия эксплуатации по СНиП 23-02			
	А		Б	
	Марка утеплителя Styrofoam			
	IB	IB-A	IB	IB-A
Плотность, кг/м ³	28	34	28	34
Коэффициент теплопроводности, Вт/м.°С	0,029	0,031	0,030	0,032
Водопоглощение за 24 ч., % по объему	1,4			
Паропроницаемость, мг/м.ч.Па	0,006			
Коэффициент удлинения при нагреве, мм/ м.°С	0,07			
Срок службы, лет	50			

Ивв. № подл. Подп. и дата Взм. ивв. №

Изм. Колуч. Лист № док. Подп. Дата

ТУ 5831-001-54735376-2004

Лист

1.3.1.2 Наружный конструктивный слой панелей должен быть выполнен из мелкозернистого бетона с использованием щебня фракции 5-20 мм класса по прочности на сжатие указанного в рабочих чертежах, но не ниже В 12,5, удовлетворяющего требованиям ГОСТ 26633.

1.3.1.3 Нормируемая отпускная прочность бетона в процентах от прочности, соответствующей классу бетона по прочности на сжатие:

70 – в теплое время года,

90 – в холодный период года.

Примечание – Теплый и холодный период года определяются по ГОСТ 13015.

1.3.1.4 Фактическая прочность бетона в проектном возрасте (28 суток) и отпускная должна быть не менее требуемой, определяемой по ГОСТ 18105.

1.3.1.5 Морозостойкость бетона наружного слоя панелей должна соответствовать указанной в заказе на поставку панелей и быть не ниже F 50.

1.3.1.6 Водонепроницаемость бетона наружного слоя панелей должна быть не ниже W4.

1.3.1.7 Для устройства наружного облицовочного слоя должен применяться цементный облицовочный раствор, удовлетворяющий требованиям ГОСТ 28013, марки по прочности на сжатие, указанной в рабочих чертежах, но не ниже М100.

1.3.1.8 Марка раствора по морозостойкости должна приниматься в соответствии с заказом, но не ниже F 50.

1.3.2 Армирование

1.3.2.1 Армирование панелей должно быть выполнено из предусмотренных в рабочих чертежах каркасов и сеток, изготовленных из стержневой арматуры классов АIII (А400, А500) и АI (А240) по ГОСТ 5781 и проволоки класса Вр-1 по ГОСТ 6727. Сварные соединения в каркасах и сетках должны быть выполнены контактно-точечной сваркой.

1.3.2.2 Строповочные петли должны быть изготовлены из арматурной стали класса А-I марки СтЗсп или СтЗпс по ГОСТ 5781 диаметром, указанным в рабочих чертежах.

1.3.2.3 Закладные детали должны быть изготовлены из листового проката по ГОСТ 535 и арматуры класса АIII и АI по ГОСТ 5781. Марки стали – по рабочим чертежам. Сварные соединения должны быть выполнены ванной полуавтоматической сваркой с предварительной раззенковкой в местах сварных соединений.

Инв. № подл.	Подп. и дата	Взм. инв. №							

Изм.	Кодич.	Лист	№ док.	Подп.	Дата				

ТУ 5831-001-54735376-2004

Лист

1.3.2.4 Арматурные и закладные изделия и сварные соединения в них должны удовлетворять требованиям ГОСТ 10922.

1.3.3 Теплоизоляционный слой

1.3.3.1 Теплоизоляционный слой должен быть выполнен из плит экструдированного пенополистирола марок Styrofoam IB или Styrofoam IB-A по ТУ 2244-001-42809359-02 проектной шириной 600 мм.

1.3.3.2 Теплоизоляционные плиты должны быть уложены на сырой бетон нижнего слоя панели заранее заготовленными полосами. Толщина полос должна быть равна толщине теплоизоляционного слоя панели. Устройство теплоизоляции в два и более слоев не допускается. Ширина полос, получаемых с завода-изготовителя, должна быть 600 или 1200 мм. Длина полос должна быть равна высоте панели или высоте надоконного (подоконного) участка панели.

1.3.3.3 Плиты утеплителя должны быть уложены параллельно боковым граням панели плотно друг к другу, без зазоров. Стыки плит, параллельные верхней грани панели, не допускаются. Укладка плит должна соответствовать указанной в рабочем чертеже панели. На поверхности укладываемых плит должна иметься маркировка завода-изготовителя плит с указанием марки плиты, номера партии и даты изготовления.

1.3.3.4 В заранее заготовленных плитах утеплителя должны иметься расположенные в соответствии с рабочими чертежами вертикальные и наклонные сквозные отверстия для пропуска гибких связей. Отклонения от проектного положения отверстий не должны превышать 10 мм.

1.3.3.5 В примыканиях двух плит под углом от 90 до 180° образующиеся швы должны быть проклеены клейкой лентой типа "Скотч" таким образом, чтобы ширина приклеенной части ленты с каждой стороны шва была не менее 50 мм.

1.3.3.6 Соответствие технологической последовательности операций по устройству теплоизоляционного слоя технологическому регламенту, в том числе выполнение указанных в настоящем подразделе требований, должно быть подтверждено в журнале операционного контроля.

1.3.4 Гибкие связи

1.3.4.1 В качестве гибких связей между наружным и внутренним бетонными слоями панелей должны использоваться стеклопластиковые изделия, изготовленные Бийским заводом стеклопластиков по ТУ 2296-001-20994511-02 по спецификации заказчика.

Изм.	№ подл.	Подп. и дата	Взам. инв. №

Изм.	Колуч.	Лист	№ док.	Подп.	Дата

ТУ 5831-001-54735376-2004

Лист

1.3.4.2 Связи определенного вида должны быть установлены в предназначенные для них (по рабочим чертежам панели) отверстия в разложенных полосах утеплителя таким образом чтобы их нижние анкерные части были помещены в сырой бетон нижнего при формировании бетонного слоя панели. При этом фиксирующий технологический ограничитель связи должен плотно, без зазоров, прилегать к поверхности утеплителя.

1.3.5 Требования к прочности и деформативности панелей

1.3.5.1 Панели должны выдерживать без разрушения контрольные значения вертикальных равномерно распределенных нагрузок, указанные в рабочих чертежах.

1.3.5.2 Нормативные нагрузки на внутренний слой панели должны приниматься с учетом принятой расчетной схемы работы панелей и этажности здания. Расчетные значения нагрузок должны приниматься по СНиП 2.01.07.

Контрольные значения нагрузок для испытания внутреннего слоя панелей на сжатие должны приниматься в соответствии с требованиями ГОСТ 8829.

1.3.5.3 Нормативные значения нагрузок на наружный слой панели должны приниматься равными сумме собственного веса одного погонного метра внутренних слоев двух смежных панелей, умноженной на коэффициент динамичности 1,6.

1.3.5.4 Значение нагрузки, определенное по 1.3.5.3, должно рассматриваться как контрольное при испытаниях с целью определения возможного смещения внутреннего слоя панели по отношению к наружному слою.

При контрольном значении нагрузки взаимное смещение внешнего и внутреннего бетонных слоев не должно превышать 2 мм.

1.3.5.5 Испытания образцов панелей должны доводиться до разрушения. Разрушающие нагрузки при испытаниях с целью определения возможного смещения внутреннего слоя панели по отношению к наружному слою должны быть не менее контрольных значений, умноженных на коэффициент 2,2.

1.3.6 Требования к точности геометрических параметров панелей

1.3.6.1 Отклонения действительных значений геометрических параметров от соответствующих проектных значений не должны превышать предельных, указанных в таблице 3.

Изм. №	подл.	Подп. и дата	Взм. нзм. №
--------	-------	--------------	-------------

Изм.	Код.уч.	Лист	№ док.	Подп.	Дата
------	---------	------	--------	-------	------

ТУ 5831-001-54735376-2004

Лист

Таблица 3

Вид отклонения геометрического параметра	Геометрический параметр и его номинальное значение, мм	Предельное отклонение, мм
Отклонение линейного размера	Длина и высота панели:	
	» 1600 » 2500	± 4,0
	» 2500 » 4000	± 5,0
	» 4000 » 8000	± 6,0
	» 8000	± 8,0
	Толщина панели	± 5,0
	Суммарная толщина наружного защитно-декоративного слоя и внешнего бетонного слоя панели	± 5
	Толщина теплоизоляционного слоя трехслойных панелей	± 2
	Размеры проемов, вырезов, выступов и углублений: до 120 св. 120 до 500 св. 500 до 1000 св. 1000	± 2
		± 3
		± 4
		± 6
	Размеры, определяющие положение проемов, вырезов, выступов и углублений: до 120 св. 120 до 500 св. 500 до 1000 св. 1000	2
3		
4		
6		
Размеры, определяющие положение стальных закладных деталей, расположенных в соответствии с проектной документацией в одном уровне с поверхностью бетона и не служащих фиксаторами при монтаже: - в плоскости панели при размере закладной детали до 100 мм - то же, св. 100 мм - из плоскости панели	5	
	10	
	3	
Отклонение от прямолинейности	Прямолинейность профиля лицевых поверхностей, опорных и торцевых граней: на участках длиной 1 м на всей длине панели или блока длиной:	3
	до 4000	5
	св. 4000 до 8000	6
	св. 8000	8
Отклонение от равенства длин диагоналей	до 4000	5
	св. 4000 до 8000	6
	св. 8000	8

Ивв. №

подл. и дата

Ивв. №

Изм. Кол.уч. Лист № док. Подп. Дата

ТУ 5831-001-54735376-2004

Лист

Окончание таблицы 3

Вид отклонения геометрического параметра	Геометрический параметр и его номинальное значение, мм	Предельное отклонение, мм
Отклонение от плоскостности	Плоскостность лицевой поверхности при измерениях от условной плоскости, проходящей через три угловые точки поверхности панели при наибольшем размере (длине или высоте) до 4000 св 4000 до 8000 св 8000	8 10 12
Отклонение от перпендикулярности	Перпендикулярность смежных торцевых граней (для панелей прямоугольной формы) при измерениях на базе 400 1000	2 3
Отклонение от заданного угла	на базе 400	2

1 3 6 2 Отклонения от проектной толщины защитного слоя бетона до арматуры не должны превышать предельных, указанных в ГОСТ 13015.

1 3 7 Требования к качеству наружной отделки

1 3 7 1 Качество бетонных поверхностей панелей должно удовлетворять требованиям к поверхностям следующих категорий по ГОСТ 13015

- поверхности, предназначенные под окраску в процессе строительства, в том числе фасадные, внутренние, поверхности откосов оконных и дверных проемов, - А3,
- поверхности, предназначенные под оклейку обоями, - А4,
- поверхности, предназначенные под облицовку, - А5,
- поверхности, невидимые при эксплуатации, - А7

1 3 7 2 На лицевых поверхностях не допускаются жировые и ржавые пятна, потеки

1 3 7 3 На поверхностях не должно быть трещин, кроме поверхностных усадочных шириной, не превышающей 0,2 мм

1 3 7 4 Вид, фактура, цвет фасадных поверхностей панелей должны соответствовать эталону, согласованному между предприятием-изготовителем панелей и заказчиком

1 3 7 5 Качество облицованных поверхностей должно удовлетворять требованиям СНиП 3 04 01 и (или) дополнительным требованиям заказчика

Изм. № подл.	Подп. и дата	Взам. инв. №

Изм.	Кодуч.	Лист	№ док.	Подп.	Дата

ТУ 5831-001-54735376-2004

Лист

1.3.8 Требования к пределу огнестойкости панелей

1.3.8.1 Фактические значения предела огнестойкости панелей должны быть не ниже требуемого, установленного в проектной документации исходя из степени огнестойкости и класса конструктивной пожарной опасности здания, при строительстве которого должны использоваться поставляемые панели, а также из принципа работы панели в этом здании (несущая, самонесущая или навесная).

1.3.8.2 За фактическое значение предела огнестойкости панелей принимается значение, указанное в сертификате пожарной безопасности, в течение срока его действия.

1.4 Требования к качеству материалов и комплектующих изделий

1.4.1 Заполнители, вяжущие, добавки для приготовления бетона заданных свойств должны удовлетворять требованиям ГОСТ 26633.

1.4.2 Арматурная и прокатная сталь для арматурных и закладных изделий должна удовлетворять техническим требованиям стандартов, указанных в подразделе 1.3.2 настоящих технических условий.

1.4.3 Экструдированные плиты пенополистирола "Styrofoam" по ТУ 2244-001-42809359-02, используемые при изготовлении панелей, должны обладать физико-механическими характеристиками, удовлетворяющими требованиям, указанным в таблице 4.

Таблица 4

Наименование показателя	Контрольные значения для плит марок	
	Styrofoam IB	Styrofoam IB-A
Плотность, кг/м ³ , не более	28	34
Теплопроводность в сухом состоянии, Вт/м.°С, не более	0,029	0,031
Водопоглощение за 24 ч., % по объему, не более	1,4	
Прочность при сжатии, МПа, не менее	0,25	
Группа горючести, не ниже	Г1	

Плиты должны храниться на складе в заводской упаковке. Плиты во вскрытых упаковках должны быть защищены от прямого солнечного света.

1.4.4 Связи из стеклопластиковой арматуры по ТУ 2296-001-20994511-02 должны обладать механическими характеристиками, удовлетворяющими требованиям, указанным в таблице 5. Требования приведены для арматуры номинальным диаметром 7,5 мм.

Инв. № подл.	Подп. и дата	Взам. инв. №				

Таблица 5

Наименование показателя	Контрольное значение
Предел прочности при растяжении, МПа, не менее	1000
Предел прочности при изгибе, МПа, не менее	1585
Предел прочности при сжатии, МПа, не менее	820
Максимальное напряжение сдвига вдоль волокон, МПа	35,0
Температура стеклования, °С, не ниже	93

1.5 Требования к маркировке панелей

1.5.1 Маркировка панелей должна быть выполнена в соответствии с требованиями ГОСТ 13015.

1.5.2 Маркировочные надписи и знаки должны быть нанесены на боковые грани панелей.

2 ТРЕБОВАНИЯ БЕЗОПАСНОСТИ

2.1 Экструдированный пенополистирол "Styrofoam" при нормальных условиях не выделяет в окружающую среду токсичные вещества и не оказывает вредное воздействие на организм человека при непосредственном контакте с ним. Его применение не требует специальных мер предосторожности. Класс опасности 4 по ГОСТ 12.1.007.

2.2 Экструдированный пенополистирол "Styrofoam" относится к группе горючести Г1. Температура его воспламенения 225°С, температура самовоспламенения 345°С. При горении из него выделяются высокотоксичные продукты. В случае возгорания пламя необходимо тушить в изолирующем противогазе. Тушение можно производить любыми средствами пожаротушения.

2.3 К работе по раскрою плит пенополистирола в панели допускаются лица не моложе 18 лет, прошедшие медицинское освидетельствование, инструктаж и обучение по технике безопасности по утвержденной программе с последующими периодическими проверками знаний и имеющие допуск к самостоятельной работе.

2.4 Работа по раскрою плит пенополистирола должна производиться в спецодежде с применением индивидуальных средств защиты (костюм х/б, обувь, перчатки резиновые, рукавицы х/б, очки защитные, респиратор).

2.5 Запрещается подвергать экструдированный пенополистирол "Styrofoam" воздействию открытого огня. В помещении, где производится раскрой полос, должно быть запрещено курение.

Инв. № подл.	Подп. и дата	Взм. инв. №

Изм.	Кодуч.	Лист	№ док.	Подп.	Дата
------	--------	------	--------	-------	------

ТУ 5831-001-54735376-2004

Лист

2.6 В местах хранения, обработки и укладки пенополистирола в панели должны быть приняты меры по предотвращению попадания на него веществ содержащих продукты перегонки нефти.

3 ОХРАНА ОКРУЖАЮЩЕЙ СРЕДЫ

3.1 Отходы раскроя полос экструдированного пенополистирола "Styrofoam" должны упаковываться в любую закрытую тару и направляться на предприятие-поставщик для утилизации.

3.2 Остальные отходы производства панелей по настоящим техническим условиям должны транспортироваться в официально установленные места складирования твердых промышленных отходов.

4 ПРИЕМКА

4.1 Панели должны приниматься отделом технического контроля предприятия-изготовителя партиями. В состав партии включают панели, последовательно изготовленные предприятием по одной технологии из материалов одного вида, по одному и тому же технологическому регламенту. Срок формирования партии – по ГОСТ 13015.

4.2 Приемку панелей следует выполнять по результатам входного, операционного контроля, периодических и приемо-сдаточных испытаний, которые должны быть отражены в соответствующих журналах.

4.3 Входным контролем проверяется соответствие качества применяемых материалов и изделий требованиям подраздела 1.4, а также наличие документов о качестве, сертификатов соответствия, заключений органов санитарно-эпидемиологического надзора. Порядок входного контроля должен соответствовать установленному в технологической документации предприятия-изготовителя панелей. Соответствие фактических значений показателей экструдированного пенополистирола "Styrofoam" требованиям, указанным в таблице 4, должно проверяться периодическими испытаниями не реже одного раза в год, а также при изменении поставщиков. Соответствие показателей стеклопластиковой арматуры для связей требованиям, указанным в таблице 5, должно проверяться для каждой поступающей партии.

Испытания при входном контроле должны проводиться методами, установленными в стандартах или технических условиях на принимаемые материалы и изделия.

Изм.	№ докл.	Подп.	и дата	Взм.	Изм.	№
------	---------	-------	--------	------	------	---

Изм.	№ докл.	Подп.	и дата	Взм.	Изм.	№
------	---------	-------	--------	------	------	---

ТУ 5831-001-54735376-2004

Лист

4.4 Состав характеристик, проверяемых операционным контролем, должен соответствовать требованиям технологической документации на изготовление панелей, в том числе требованиям, указанным в подразделах 1.3.3 и 1.3.4 настоящих технических условий.

4.5 Состав показателей качества панелей, контролируемых при приемо-сдаточных и периодических испытаниях, приведен в таблице 6.

Таблица 6

Наименование показателей	Показатели, контролируемые при испытаниях		Сроки проведения испытаний
	приемо-сдаточных	периодических	
Значения разрушающих нагрузок	-	+	При освоении производства панелей, при изменении их конструкции, применяемых материалов и изделий, технологического процесса изготовления панелей, а в случаях, предусмотренных заказчиком – также в процессе серийного производства не реже одного раза в год
Взаимное смещение внешнего и внутреннего бетонных слоев панелей при испытаниях их на прочность и деформативность	-	+	То же
Предел огнестойкости панелей	-	+	В соответствии со сроком действия сертификата пожарной
Морозостойкость бетона наружного слоя панелей	-	+	раза в 6 месяцев
Водонепроницаемость бетона наружного слоя панелей	-	+	То же
Прочность бетона в возрасте 28 суток	+	-	Каждая партия панелей
Отпускная прочность бетона	+	-	То же
Точность геометрических параметров панелей	+	-	Каждая панель
Показатели качества поверхностей и внешнего вида панелей	+	-	То же

Инв. № подл. | Подп. и дата | Взам. инв. №

Изм. | Кол. | Лист | № док. | Подп. | Дата

ТУ 5831-001-54735376-2004

Лист

4.6 Испытания панелей на прочность и деформативность должны проводиться в порядке, указанном в разделе 5.

4.7 Оценка соответствия фактической прочности бетона (в проектном возрасте и отпускной) требуемым значениям должна проводиться по ГОСТ 18105.

4.8 Оценка результатов испытаний бетона на морозостойкость и водонепроницаемость – по стандартам на методы испытаний, указанные в разделе 5.

4.9 Показатели внешнего вида и правильность маркировки панелей проверяются сплошным контролем.

4.10 Предприятие-изготовитель должно сопровождать партию панелей паспортом, в котором указывается:

- наименование и адрес предприятия;
- дата изготовления и номер партии;
- количество панелей каждой марки в партии;
- материал и показатель теплопроводности утеплителя;
- материал и марка стеклопластиковой связей;
- обозначение настоящих технических условий.

Паспорт должен быть подписан работником, ответственным за технический контроль на предприятии-изготовителе.

4.11 Потребитель может выполнять контроль качества покупаемых панелей, применяя при этом правила приемки и методы испытаний, установленные настоящими техническими условиями.

5 МЕТОДЫ КОНТРОЛЯ И ИСПЫТАНИЙ

5.1 Испытания панелей на прочность и деформативность

5.1.1 Контрольные значения нагрузок должны приниматься в соответствии с подразделом 1.3.5.

5.1.2 Испытаниям должны подвергаться не менее двух образцов панелей, в качестве которых следует выбирать принятые техническим контролем предприятия-изготовителя глухую панель максимальной площади и панель с одним или двумя оконными проемами максимальной длины.

5.1.3 Схемы испытания на сжатие внутреннего слоя панелей, порядок проведения и оценка результатов этих испытаний должны приниматься по ГОСТ 8829;

5.1.4 Испытания для определения возможного смещения наружного слоя панели по отношению к внутреннему слою

Изм. № подл.	Подп. и дата	Взам. инв. №
--------------	--------------	--------------

Изм.	Кол.уч.	Лист	№ док.	Подп.	Дата
------	---------	------	--------	-------	------

ТУ 5831-001-54735376-2004

Лист

5.1.4.1 Испытания должны проводиться по схеме, указанной на рисунке 1.

5.1.4.2 Домкраты, передающие нагрузку на испытываемую панель, должны работать от одной станции.

5.1.4.3 Нагрузка должна передаваться на наружный бетонный слой испытываемой панели.

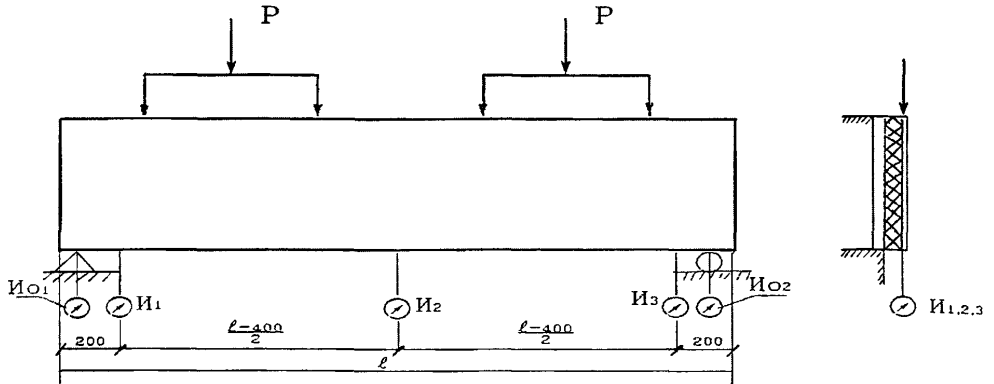


Рисунок 1

И – прогибомеры

Ио – прогибомеры на опорах

Изм. № подл. Подп. и дата Взм. инв. №

Изм. Колуч. Лист № док. Подп. Дата

ТУ 5831-001-54735376-2004

Лист

5.1.4.4 Нагружение испытываемого образца должно производиться постепенно, частями, равными не более 20 % от контрольной нагрузки, указанной в рабочих чертежах; после каждого этапа нагружения испытываемая панель должна выдерживаться под нагрузкой в течение 30 минут; в конце каждого такого периода в журнале или протоколе испытаний должны фиксироваться показания всех прогибомеров. После достижения нагрузки, равной контрольной, показания прогибомеров не фиксируются.

5.1.4.5 По достижении нагрузки, равной 80 % от разрушающей нагрузки, указанной в рабочих чертежах, дальнейшее нагружение должно осуществляться долями, равными не более 10 % контрольной нагрузки;

5.1.4.6 Нагружение должно быть доведено до разрушения образца; признаком разрушения является непрерывное нарастание деформаций при очередном этап нагружения из-за разрыва связей из стеклопластика; в случаях, когда разрушение бетона или разрыв стальной арматуры проявляются раньше непрерывного нарастания деформаций из-за разрыва связей из стеклопластика, признаки предельного состояния следует принимать в соответствии с ГОСТ 8829.

5.1.4.7 Значение нагрузки, при которой начинается разрушение образца, фиксируется в журнале или протоколе испытаний в качестве фактического значения разрушающей нагрузки.

5.1.4.8 Образец считается выдержавшим испытания при условии, что:

а) прогиб при контрольной нагрузке, вычисленный как среднее из показаний прогибомеров, установленных на панели, за вычетом среднего из показаний прогибомеров, установленных на опорах, не превышает 2 мм;

б) фактическое значение разрушающей нагрузки больше или равно значению разрушающей нагрузки, указанному в рабочих чертежах.

5.2 Прочность бетона должна определяться методами, указанными в ГОСТ 10180. Отпускную прочность бетона допускается определять неразрушающими методами по ГОСТ 17624 или ГОСТ 22690. Оценка результатов должна осуществляться по ГОСТ 18105.

5.3 Морозостойкость бетона должна определяться по ГОСТ 10060.1.

5.4 Водонепроницаемость бетона должна определяться по ГОСТ 12730.5.

5.5 Измерения для определения точности геометрических параметров панелей и размеров, характеризующих качество их бетонных поверхностей, должны осуществляться по ГОСТ 26433.1.

5.6 Прочность сварных соединений в арматурных и закладных изделиях должна определяться по ГОСТ 10922

Инв. № подл.	Подп. и дата	Взам. инв. №

Изм.	Код уч.	Лист	№ док.	Подп.	Дата

ТУ 5831-001-54735376-2004

Лист

5.7 Размеры, определяющие положения арматуры в изделии, а также фактическая толщина защитного слоя бетона до арматуры должны измеряться по ГОСТ 22904.

5.8 Показатели качества покупных материалов и изделий, используемых при изготовлении панелей, должны определяться по сопроводительной документации (включая сертификаты соответствия и санитарно-эпидемиологические заключения) поставщиков, а в предусмотренных в технологической документации случаях – также путем испытаний методами, указанными в стандартах или технических условиях на эти материалы и изделия.

Для заполнителей и вяжущих, используемых для приготовления бетона, обязательно наличие заключения об их радиационной безопасности. В случае отсутствия такого заключения контроль удельной эффективной активности естественных радионуклидов в этих материалах должен осуществляться по ГОСТ 30108.

6 ТРАНСПОРТИРОВАНИЕ И ХРАНЕНИЕ ПАНЕЛЕЙ

6.1 Панели следует хранить в кассетах в вертикальном или наклонном положении. Каждая панель должна быть установлена на деревянные подкладки высотой не менее 30 мм или опоры другого типа, обеспечивающие ее сохранность.

При хранении и транспортировании слоистых панелей опоры следует располагать только под их несущим слоем. Конструкция опор должна исключать возможность опирания панели теплоизоляционным или наружным защитно-декоративным слоем.

При наличии в панели выступающих вниз частей и деталей высота опор должна превышать их высоту не менее чем на 20 мм.

Кассеты следует устанавливать на площадках с твердым искусственным покрытием или с плотным и ровным естественным основанием.

6.2 Панели следует перевозить в вертикальном или наклонном положении на панелевозах, железнодорожных платформах и других транспортных средствах, снабженных специальными крепежными и опорными устройствами, обеспечивающими неподвижность панелей и их сохранность, включая сохранность заполнения проемов и деталей, выступающих из плоскости панелей.

6.3 Подъем, погрузку и разгрузку панелей следует производить за монтажные петли или с применением специальных захватных устройств, предусмотренных проектной документацией.

ТУ 5831-001-54735376-2004

Лист

Изм.	Колуч.	Лист	№ док.	Подп.	Дата
------	--------	------	--------	-------	------

Взм. вв. №

Подп. и дата

И в. № подл.



ГОСУДАРСТВЕННАЯ САНИТАРНО-ЭПИДЕМИОЛОГИЧЕСКАЯ СЛУЖБА
РОССИЙСКОЙ ФЕДЕРАЦИИ
ГЛАВНЫЙ ГОСУДАРСТВЕННЫЙ САНИТАРНЫЙ ВРАЧ
по г. МОСКВЕ

САНИТАРНО-ЭПИДЕМИОЛОГИЧЕСКОЕ ЗАКЛЮЧЕНИЕ

№ 77.01.06.570.П.25755.11.3Т 11.11.03

Настоящим санитарно-эпидемиологическим заключением удостоверяется, что производство, применение (использование) и реализация новых видов продукции, продукция, ввозимая на территорию Российской Федерации
Плиты теплоизоляционные из экструдированного пенополистирола "Styrofoam"
марок: "Roofmate SL-A", "Floormate 200-A", "Floormate 500-A",
"Styrofoam IB-A", "Styrofoam IB-F-A"
изготовленная в соответствии
Сертификат EN ISO 9001:2000 от 25.07.2003 года

СООТВЕТСТВУЕТ (НЕ СООТВЕТСТВУЕТ государственным санитарно-эпидемиологическим правилам и нормативам (не ниже указать полное наименование санитарных правил)
МУ 2158-80 "Методические указания по санитарно-гигиеническому контролю полимерных строительных материалов, предназначенных для применения в строительстве жилых и общественных зданий"

Организация — изготовитель
фирма "Dow Hungary Chemicals Ltd" Венгрия
Получатель санитарно-эпидемиологического заключения
ОО "Дау Проп ГмбХ", г. Москва, ул. Таганская, д. 17/23
Основанием для признания продукции, соответствующей (не соответствующей) государственным санитарно-эпидемиологическим правилам и нормативам являются (перечислить рассмотренные протоколы исследований, наименование лабораторного исследования, другие рассмотренные документы)
ИЦ ЦГСЭН в г. Москва № 4129 от 17.10.2003 года

№ 0745931

Инв. № подл.	Подп. и дата	Взам. инв. №

Изм.	Колуч.	Лист	№ док.	Подп.	Дата	ТУ 5831-001-54735376-2004	Лист

Гигиеническая характеристика продукции

Вещества, показатели (факторы)	Гигиенический норматив (СанПиН, МДУ, ПДК и т.д)
Этилбензол	0,02 мг/м куб
Акролеин	0,01 мг/м куб
Анилин	0,03 мг/м куб
Ацетон	0,3 мг/м куб
Бензол	0,1 мг/м куб
Бутилацетат	0,1 мг/м куб
Дихлорэтан	1,0 мг/м куб
Изопропиленбензол	0,014 мг/м куб
Ксилолы	0,2 мг/м куб
Мезитилен	0,01 мг/м куб
Метиленхлорид	0,03 мг/м куб
Нафталин	0,007 мг/м куб
Этилцеллозольва	0,08 мг/м куб
Псевдокумол	0,015 мг/м куб
Стирол	0,002 мг/м куб
Толуол	0,6 мг/м куб
Хлористый винил	0,05 мг/м куб
Этилацетат	0,1 мг/м куб

Область применения:
жилищное, гражданское строительство и теплоизоляция в системах горячего водоснабжения

Необходимые условия использования, хранения, транспортировки и меры безопасности:
По рекомендации изготовителя

Информация, наносимая на этикетку:
В соответствии с ГОСТ Р 51121-97 "Товары непродовольственные. Информация для потребителя. Общие требования"

Заключение действительно до
5 ноября 2008 года

ФИЛАТОВ Н.Н.

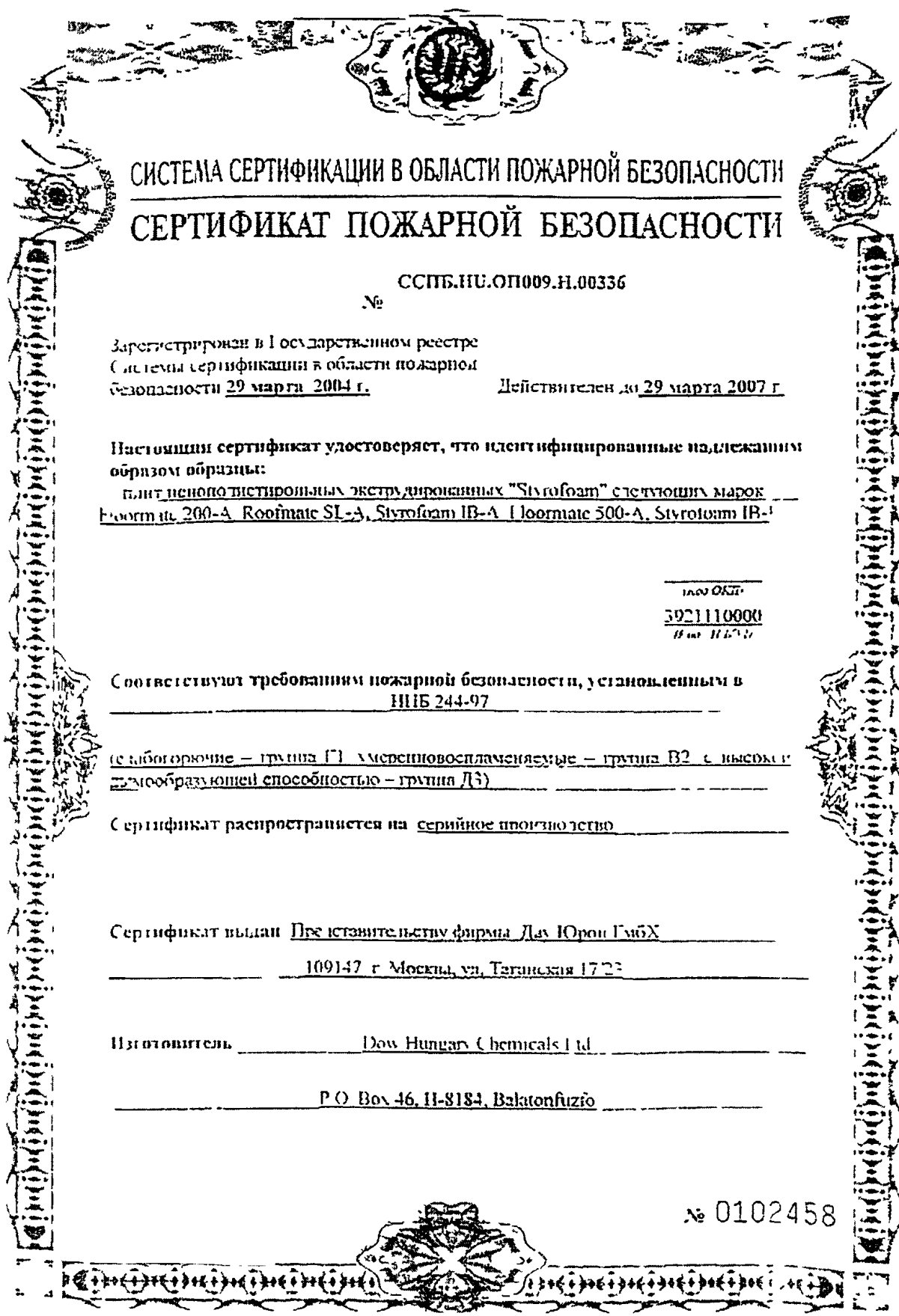
Генерал

Изм. №	подл.	Подп.	и дата	Взам.	инв. №

Изм.	Колуч.	Лист	№ док.	Подп.	Дата

ТУ 5831-001-54735376-2004

Лист



СИСТЕМА СЕРТИФИКАЦИИ В ОБЛАСТИ ПОЖАРНОЙ БЕЗОПАСНОСТИ
СЕРТИФИКАТ ПОЖАРНОЙ БЕЗОПАСНОСТИ

СССБ.НУ.ОП009.Н.00336

№

Зарегистрирован в Государственном реестре
Систем сертификации в области пожарной
безопасности 29 марта 2004 г.

Действителен до 29 марта 2007 г.

Настоящий сертификат удостоверяет, что идентифицированные наклеиваемым
образом образцы:

плит пенополистирольных экструдированных "Styrofoam" следующих марок
Roofmat 200-A, Roofmat SL-A, Styrofoam IB-A, Roofmat 500-A, Styrofoam IB-A

ИДЕНТИФИКАЦИОННЫЙ КОД

3921110000

Вид ИДЕНТИФИКАЦИОННОГО КОДА

Соответствуют требованиям пожарной безопасности, установленным в
НИИБ 244-97

не распространяются – группа Г1 умеренновоспламеняемые – группа В2 с высокой
формообразующей способностью – группа Д3

Сертификат распространяется на серийное производство

Сертификат выдан Представительству фирмы Дак Юран ГмбХ

109147 г Москва, ул. Таганская 1722

Изготовитель Dow Hungars Chemicals Ltd

P O Box 46, H-8184, Bakonfuzio

№ 0102458

Инв. № подл.	Подп. и дата	Взам. инв. №						
Изм.	Код уч.	Лист	№ док.	Подп.	Дата			

Сертификат выдан на основании:

Документ	Исполнитель
<p>Протокол испытаний № 025-03-2004/С от 25.03.2004 г.</p>	<p>Испытательный Центр «ССПБ-01-ТЕСТ» при УГПС МЧС Санкт-Петербурга и Ленинградской области ССПБ RU.011.023 от 24.07.2001 г.</p>
<p>Заключение о проверке производства от 10.02.2004 г.</p>	<p>Орган по сертификации: «ССПБ-01-ТЕСТ» при УГПС МЧС Санкт-Петербурга ССПБ RU.011.009 от 05.07.2002 г.</p>

Маркировка товара и технической документации, прилагаемой к каждой единице продукции, осуществляется знаком соответствия ССПБ, наносимым на каждое изделие, его тару, упаковку, товаросопроводительную документацию в соответствии с требованиями

приложения 2 к приказу МЧС Российской Федерации от 18.06.2003г №
«Положение о знаке соответствия системы сертификации в области пожарной безопасности Знак соответствия системы. Форма, размеры и технические требования»

Описание местонахождения знака пожарной безопасности
вместе с товарным знаком изготовителя, рядом с основной маркировкой на таре и упаковке
листь первого листа технической документации

В случае невыполнения условий, лежащих в основе выдачи сертификата, он отменяется (приостанавливается) органом по сертификации, выдавшим сертификат.

Сертификат выдан Органом по сертификации «ССПБ-01-ТЕСТ» при УГПС МЧС
Петербурга и Ленинградской области 190000, г. Санкт-Петербург, наб. реки Мойки,
№ ССПБ RU.011.009 от 05.07.2002 г.

Руководитель органа по сертификации

А.З. Сухов

Эксперт

А.М. Попов

Ивв. № подл.	Подп. и дата	Взм. ивв. №

Изм.	Кодуч.	Лист	№ док.	Подп.	Дата

ТУ 5831-001-54735376-2004

Лист

Приложение 3

Требования пожарной безопасности к толщине бетонных слоев трехслойных панелей на гибких стеклопластиковых связях, равноценных по площади металлическим связям, для обеспечения надежной работы гибких связей при пожаре

Вид конструкции	Степень огнестойкости здания	Наибольшая допустимая высота здания, м	Минимальный требуемый предел огнестойкости и конструкции (по СНиП 21-01-97)	Минимальная толщина наружного бетонного слоя панели, см	Минимальная толщина внутреннего бетонного слоя панели, см
Наружная несущая стена	I	75	R 120	6/5	11/10
	II	50	R 75	6/5	10/9
	III	28	R 45	5/4	8/7
Наружная ненесущая стена	I	75	E 30	6/5	8/8
	II	50	E 15	6/5	7/6
	III	28	E 15	5/4	6/5

Примечания:

1. Таблица 1 составлена с учетом требований СНиП 21-01-97 с дополнением и изменением №3 СНиП 2.08.01-89.
2. В таблице над чертой приведены толщины бетонных слоев для тяжелого бетона, под чертой – для легкого бетона плотностью не более 1300 кг/м³.
3. Класс пожарной опасности трехслойных конструкций наружных стен с указанными в таблице минимальными толщинами бетонных слоев и утеплителем ПСБ-С (марки не выше 30) – К0.

Источник: Экспертное заключение по пожарной безопасности трехслойных панелей наружных стен жилых зданий на гибких связях из стеклопластиковой арматуры.

(Подготовлено НИИЖБ Госстроя РФ (д.т.н., проф. В.В. Жуков) и ВНИИПО МВД РФ (д.т.н., проф. И.С. Молчадский). Утверждено РАСН (академик РААСН, д.т.н., проф. Б.А. Крылов) 06.08.1999 г.)

Ивв. № подл.	Подп. и дата	Взам. инв. №

Изм.	Колуч.	Лист	№ док.	Подп.	Дата

ТУ 5831-001-54735376-2004

Лист

Приложение 4

ВИДЫ СВЯЗЕЙ ИЗ СТЕКЛОПЛАСТИКОВОЙ АРМАТУРЫ

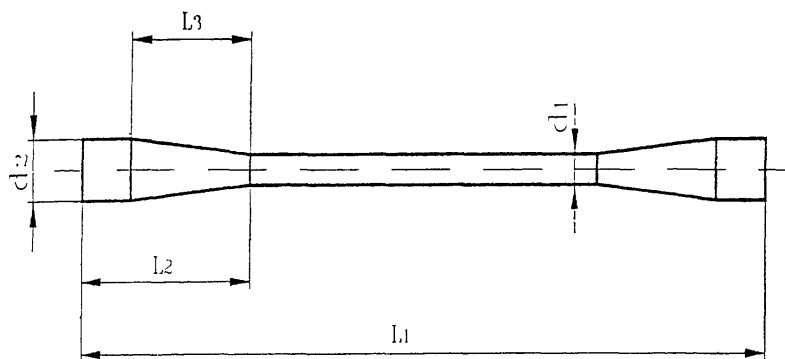


Рисунок 1
Гибкая связь

Кол.уч.	Лист	№ док.	Подп.	Дата

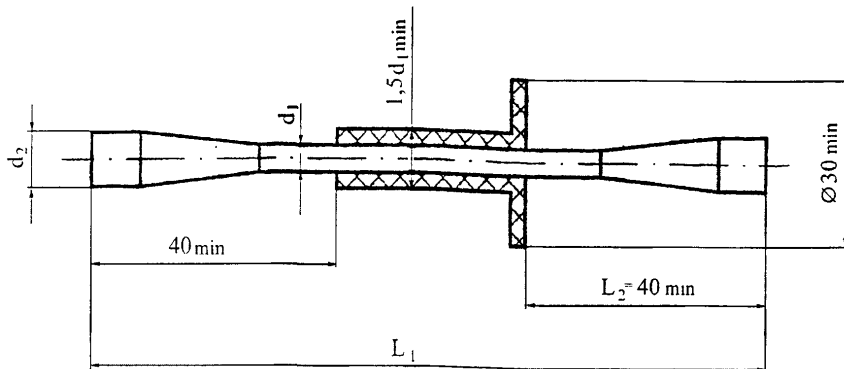


Рисунок 2

Гибкая связь с технологическим ограничителем под углом 90° к оси

Обозначение: Связь горизонтальная X XXX.XX.XX.(L1/H2/L2) ТУ 2296-001-20994511
(Например: Связь горизонтальная Б 195.00.00-19 (250/100/40) ТУ 2296-001-20994511)

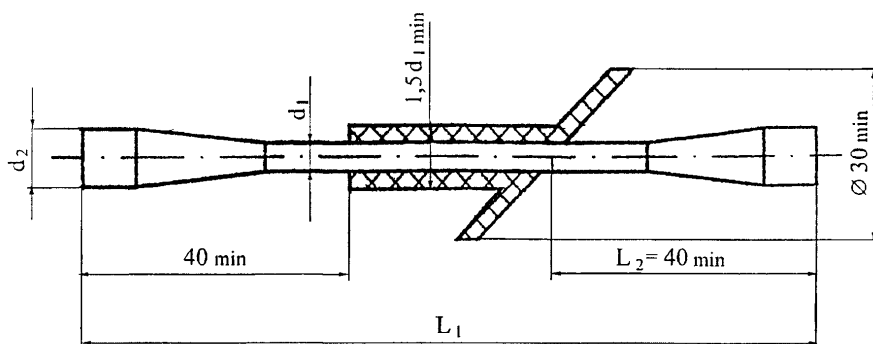


Рисунок 3

Гибкая связь с технологическим ограничителем под углом 45° к оси

Обозначение: Связь наклонная X XXX.XX.XX.(L1/H2/L2) ТУ 2296-001-20994511
(Например: Связь наклонная Б 196.00.00-02 (270/100/65) ТУ 2296-001-20994511)

В обозначении связей:

X XXX.XX.XX – обозначение чертежа связи по ТУ 2296-001-20994511

H – толщина утеплителя

L2 – глубина анкеровки

Изм. № подл. Подп. и дата Изм. №

Изм. Кол. Лист № док. Подп. Дата

ТУ 5831-001-54735376-2004

Лист

ГОСТ 22904-93	Конструкции железобетонные. Магнитный метод определения толщины защитного слоя бетона и расположения арматуры
ГОСТ 26433.1-89	Система обеспечения точности геометрических параметров в строительстве. Правила выполнения измерений. Изделия заводского изготовления
ГОСТ 26633-91	Бетоны тяжелые и мелкозернистые. Технические условия
ГОСТ 28013-98	Растворы строительные. Общие технические условия
ГОСТ 30108-94	Материалы и изделия строительные. Определение удельной эффективной активности естественных радионуклидов
СНиП 21-01-97	Пожарная безопасность зданий и сооружений
СНиП 23-01-99	Строительная климатология
СНиП 2.01.07-85	Нагрузки и воздействия
СНиП 3.04.01-87	Изоляционные и отделочные покрытия
СНиП 23-02-2003	Тепловая защита зданий
ТУ 2244-001-42809359-02	Плиты пенополистирольные экструдированные "STYROFOAM"
ТУ 2296-001-20994511-02	Арматура стеклопластиковая

Инв. № подл.	Подп. и дата	Взм. нив. №				

Изм.	Кол.	Лист	№ док.	Подп.	Дата	ТУ 5831-001-54735376-2004

Лист регистрации изменений

Номера листов (страниц)				№ докумен та	Входящий № сопроводительного документа и дата	Подпись	Дата
изменений	замененных	новых	изъятых				
1	2	3	4	5	6	7	8

Инв. № подл.	Подп. и дата	Взам. инв. №
--------------	--------------	--------------

Изм.	Копуч.	Лист	№ док.	Подп.	Дата		

ТУ 5831-001-54735376-2004

Лист