
ФЕДЕРАЛЬНОЕ АГЕНТСТВО
ПО ТЕХНИЧЕСКОМУ РЕГУЛИРОВАНИЮ И МЕТРОЛОГИИ



НАЦИОНАЛЬНЫЙ
СТАНДАРТ
РОССИЙСКОЙ
ФЕДЕРАЦИИ

ГОСТ Р
52324—
2005
(ИСО 13406-2:2001)

ЭРГОНОМИЧЕСКИЕ ТРЕБОВАНИЯ К РАБОТЕ С ВИЗУАЛЬНЫМИ ДИСПЛЕЯМИ, ОСНОВАННЫМИ НА ПЛОСКИХ ПАНЕЛЯХ

Часть 2

Эргономические требования к дисплеям с плоскими панелями

ISO 13406-2:2001

Ergonomic requirements for work with visual displays based on flat panels —
Part 2: Ergonomic requirements for flat panel displays
(MOD)

Издание официальное

Б3 12—2003/220



Москва
Стандартинформ
2005

Предисловие

Цели и принципы стандартизации в Российской Федерации установлены Федеральным законом от 27 декабря 2002 г. № 184-ФЗ «О техническом регулировании», а правила применения национальных стандартов Российской Федерации — ГОСТ Р 1.0—2004 «Стандартизация в Российской Федерации. Основные положения»

Сведения о стандарте

1 ПОДГОТОВЛЕН Автономной некоммерческой организацией «Научно-технический центр сертификации электрооборудования «ИСЭП» с участием ВНИИСтандарт

2 ВНЕСЕН Техническим комитетом по стандартизации ТК 407 «Средства отображения информации»

3 УТВЕРЖДЕН И ВВЕДЕН В ДЕЙСТВИЕ Приказом Федерального агентства по техническому регулированию и метрологии от 17 марта 2005 г. № 58-ст

4 Настоящий стандарт является модифицированным по отношению к международному стандарту ИСО 13406-2—2001 «Эргономические требования к работе с визуальными дисплеями, основанными на плоских панелях. Часть 2. Эргономические требования к дисплеям с плоскими панелями»

ISO 13406-2—2001 «Ergonomic requirements for work with visual displays based on flat panels — Part 2: Ergonomic requirements for flat panel displays»).

При этом из указанного международного стандарта исключено приложение С, которое в настоящее время находится в стадии разработки; дополнительная ссылка на национальный стандарт Российской Федерации включена в текст настоящего стандарта для учета потребностей национальной экономики и выделена курсивом

5 ВВЕДЕН ВПЕРВЫЕ

Информация об изменениях к настоящему стандарту публикуется в указателе «Национальные стандарты», а текст этих изменений — в информационных указателях «Национальные стандарты». В случае пересмотра или отмены настоящего стандарта соответствующая информация будет опубликована в информационном указателе «Национальные стандарты»

Содержание

1 Область применения	1
2 Нормативные ссылки	1
3 Термины, определения и сокращения	2
3.1 Фотометрия	2
3.2 Колориметрия (colorimetry)	3
3.3 Геометрия (geometry)	5
3.4 Технология дисплея (display technology)	7
3.5 Буквенно-цифровые символы (alphanumeric symbols)	11
4 Символы (symbols)	12
5 Руководящие принципы	18
6 Требования к рабочим характеристикам	19
7 Технические требования и рекомендации	19
7.1 Проектное расстояние наблюдения	19
7.2 Проектное направление наблюдения	19
7.3 Проектная освещенность экрана	22
7.4 Направление визирования и углы поворота головы	22
7.5 Разность цветностей в равноконтрастной цветовой системе	23
7.6 Высота знака	23
7.7 Ширина штриха знака	24
7.8 Отношение ширины знака к высоте	24
7.9 Коэффициент заполнения	24
7.10 Формат знака	25
7.11 Интервал между знаками	25
7.12 Интервал между словами	25
7.13 Интервал между строками	25
7.14 Яркость дисплея	25
7.15 Контраст	26
7.16 Яркостный баланс	28
7.17 Отражения	28
7.18 Полярность изображения	30
7.19 Однородность яркости	30
7.20 Дефекты пикселя	31
7.21 Время формирования изображения	31
7.22 Абсолютное яркостное кодирование	32
7.23 Кодирование миганием	32
7.24 Временная нестабильность (мелькание)	32
7.25 Установка цветов по умолчанию	32
7.26 Размер многоцветного объекта	32
7.27 Разность цветов	33
7.28 Критические спектральные цвета	33
7.29 Число цветов	33
8 Измерения	34
8.1 Введение	34
8.2 Требования к поставщику	34
8.3 Требования к испытательной лаборатории	36
8.4 Геометрия испытаний	45
8.5 Комбинированное измерение для анализа формы знака	53
8.6 Совместное измерение яркости, контраста и диффузной освещенности	54
8.7 Необходимые оценки	57
9 Соответствие	90
Приложение А (справочное) Вычисление разности цветов	92
Приложение В (справочное) Определение мелькания	94
Библиография	101

Введение

Настоящий стандарт дополняет ИСО 9241 в части учета существенных различий при работе с плоскими панелями.

В настоящем стандарте представлены требования к видеотерминалам (ВДТ) на плоских панелях. Стандарт предназначен для экспертов и пользователей этой техники и содержит сведения об аппаратуре. Настоящий стандарт содержит необходимые примечания, рисунки и примеры. Целью настоящего стандарта является разборчивость изображений на плоских панелях. Требования настоящего стандарта прежде всего основаны на ГОСТ Р ИСО 9241-3. Требования настоящего стандарта так же, как и ГОСТ Р ИСО 9241-3, основаны на визуальном комфорте, мышечном комфорте и их приемлемости для потребителя. Настоящий стандарт включает требования и рекомендации, основанные на четкости, комфорте и приемлемости, которые проявляются при эксплуатации ВДТ и основаны на эргономических исследованиях по [144], но изменены и расширены, что открывает дополнительные возможности продаж ВДТ с плоскими панелями. Разборчивость в присутствии внешнего освещения и изображений, создаваемых нежелательными отражениями, относящаяся к плоским панелям, рассматривается в [143] применительно к ВДТ с электронно-лучевыми трубками (ЭЛТ).

В разделе «Термины и определения» настоящего стандарта приведены определения специальных требований или измерений. В отдельных случаях приведены определения из других источников. Если в определение внесено изменение, его изложение следует после слов «Адаптировано с ИСО... дата...». Поскольку настоящий стандарт часто основывается на математических моделях и физических измерениях, чтобы гарантировать соответствие назначению ВДТ на плоских панелях разделу 8 Измерения, приняты соответствующие соглашения.

Общие принципы и требования к рабочим характеристикам по ГОСТ Р ИСО 9241-3 приведены, чтобы напомнить пользователям об основах работы с видеотерминалами на плоских панелях.

Пункты 7.1 Проектное расстояние наблюдения, 7.2 Проектное направление наблюдения и 7.3 Проектная освещенность экрана содержат следующие отличия от используемых по ГОСТ Р ИСО 9241-3:

а) характеристики наблюдения ВДТ на плоских панелях требуют более внимательной установки и рассмотрения направления наблюдения, чем содержащиеся в ГОСТ Р ИСО 9241-3;

б) плоская панель ВДТ не обязательно устанавливается на столе.

Эти отличия представлены как эргономические ограничители в технических требованиях компании-поставщика. В ГОСТ Р ИСО 9241-3 не используют критерий «дальность наблюдения». Эти отличия становятся основными условиями при измерениях или определениях.

Использование усредненной по поверхности (габаритной) яркости аналогично ГОСТ Р ИСО 9241-3. Для технологии ЭЛТ картина близко примыкающих друг к другу пикселей, представляющая «высокий—низкий—высокий—низкий—высокий—низкий» уровни, имеет тем меньший контраст, чем более разряженная картина. Так как в плоских панелях область пикселя имеет оптическую модуляцию менее 100 % (коэффициент заполнения меньше 1), различие в контрасте между разряженной и плотной картинами минимально. Вычисление яркости экрана усложняется необходимостью точного направления наблюдения. Вычисление яркости экрана упрощает использование усредненной по поверхности яркости.

Введены классы требований. Например, некоторые плоские панели требуют значительного времени для формирования изображения. Для статических изображений такие панели эргономически безусловно приемлемы. Не все современные приложения основаны исключительно на таких статических изображениях. Если поставляемое оборудование имеет ограничение по этому параметру, компания-поставщик должна это указать. Специалист-схемотехник, покупатель или потребитель могут рассматривать, является ли изделие совместимым с его назначением.

Раздел 8 Измерения настоящего стандарта распространяется на измерения, предназначенные для оценки ВДТ на плоских панелях. Предметом оценки является поверхность панели. Для оценки выбирают и измеряют места на поверхности панели, и заключение о соответствии может быть сделано по результатам этих измерений. Панели с большим отклонением от требований не требуют точного оборудования, но панели с меньшим отклонением — требуют.

Раздел 9 Соответствие настоящего стандарта аналогичен ГОСТ Р ИСО 9241-3. Вариант испытания (визуальные характеристики и испытание на комфортность) приведен в ГОСТ Р ИСО 9241-3 в соответствии с приложением В и приводится как вариант, альтернативный прямому соответствию.

Дополнительная информация о разности цветов приведена в приложении А. Приложение В настоящего стандарта расширяет аналитический метод определения мелькания по модуляции яркости во времени для ВДТ, выполненных не на ЭЛТ по ГОСТ Р ИСО 9241-3.

Общие положения

ИСО (Международная организация по стандартизации) — это всемирная федерация национальных органов по стандартизации (членов ИСО). Работа по подготовке международных стандартов обычно проводится техническими комитетами ИСО. Каждый из членов ИСО, заинтересованный в этой тематике, для которой был создан технический комитет, имеет право быть представленным в этом комитете. Международные организации, правительственные и неправительственные, взаимодействующие с ИСО, также принимают участие в работе. ИСО тесно сотрудничает с Международной Электротехнической Комиссией (МЭК) по всем вопросам стандартизации в области электротехники.

Проекты международных стандартов, принятые техническими комитетами, направляются на отзыв членам ИСО. Для публикации проекта стандарта в качестве международного стандарта требуется одобрение, по крайней мере, 75 % членов ИСО, участвовавших в голосовании.

Некоторые элементы настоящего стандарта могут быть субъектом патентного права. ИСО не несет ответственности за идентификацию патентных прав.

Международный стандарт ИСО 13406-2 подготовлен Техническим комитетом ISO/TC 159 «Эргономика», Подкомитетом SC4 «Эргономика взаимодействия человек — машина». Международный стандарт ИСО 13406 состоит из следующих частей под общим заглавием «Эргономические требования для выполнения офисных работ с визуальными дисплеями, основанными на плоских панелях»:

- часть 1 Введение;
- часть 2 Эргономические требования к дисплеям на плоских панелях.

Приложения А и В настоящего стандарта — справочные.

**ЭРГОНОМИЧЕСКИЕ ТРЕБОВАНИЯ К РАБОТЕ С ВИЗУАЛЬНЫМИ ДИСПЛЕЯМИ,
ОСНОВАННЫМИ НА ПЛОСКИХ ПАНЕЛЯХ**

Часть 2

Эргономические требования к дисплеям с плоскими панелями

Ergonomic requirements for work with visual displays based on flat panels.
Part 2. Ergonomic requirements for flat panel displays

Дата введения — 2005—07—01

1 Область применения

Настоящий стандарт распространяется на экраны ВДТ с плоскими панелями, используемые для выполнения офисных задач; панели с плоскими экранами, которые содержат регулярную решетку пикселей, расположенных в рядах с равными интервалами без встроенных зазоров; представление шрифтов, основанных на латинице, кириллице и греческих буквенных символах и арабских цифрах на экранах ВДТ с плоскими панелями; представление азиатских знаков на экранах ВДТ с плоскими панелями, способных отобразить по крайней мере 40 латинских знаков, и устанавливает эргономические требования к качеству изображения для проектирования и оценки ВДТ на плоских панелях; требования, относящиеся к качеству изображения ВДТ на плоских панелях; методы определения качества изображения ВДТ на плоских панелях и эргономические принципы для руководства этими требованиями.

Настоящий стандарт не применяют для технологии плоских панелей, относящейся к дисплеям, использующим оптику для формирования изображений, размеры которых не соответствуют исходному электрооптическому преобразователю (проекторное применение дисплеев на плоских панелях) или технологии плоских панелей с фиксированными знаковыми сообщениями или сегментированными цифро-буквенными элементами.

Примечание — Некоторые методы измерений из настоящего стандарта не применимы для отражающих плоских панелей (например контрастный и яркостный). По мере развития технологии эти методы измерения будут внесены в настоящий стандарт.

2 Нормативные ссылки

В настоящем стандарте использована ссылка на следующий стандарт:

ГОСТ Р ИСО 9241-3—2003 Эргономические требования при выполнении офисных работ с использованием видеодисплейных терминалов (ВДТ). Часть 3. Требования к визуальному отображению информации

Примечание — При пользовании настоящим стандартом целесообразно проверить действие ссылочных стандартов по указателю «Национальные стандарты», составленному по состоянию на 1 января текущего года, и по соответствующим информационным указателям, опубликованным в текущем году. Если ссылочный стандарт заменен (изменен), то при пользовании настоящим стандартом следует руководствоваться замененным (измененным) стандартом. Если ссылочный стандарт отменен без замены, то положение, в котором дана ссылка на него, применяется в части, не затрагивающей эту ссылку.

3 Термины, определения и сокращения

В настоящем стандарте применены следующие термины с соответствующими определениями.

Примечание — Применяемые в некоторых определениях символы и единицы измерений — в соответствии с разделом 4.

3.1 Фотометрия

3.1.1 габаритная яркость (area luminance): Яркость участка экрана, диаметр которого не менее 10 пикселей, причем яркость каждого пикселя изменяется менее чем на 2 %.

Примечание — Яркость участка экрана выражают в канделах на квадратный метр (кд/м²).

3.1.2 яркость фона (background luminance): Яркость области экрана при отсутствии изображения.

Примечание — Яркость фона выражают в канделах на квадратный метр (кд/м²).

3.1.3 контраст (contrast): Оценка (при чувственном восприятии) различия в видимости двух или больше частей поля, рассматриваемых одновременно или поочередно (яркостный контраст, контраст освещенности, цветовой контраст и т. д.).

Примечание — Адаптировано с [35] (845-02-47).

3.1.4 ИО (EUT): Испытуемое оборудование.

3.1.5 закон Ламберта (косинуса) (Lambert's (cosine) law): Для элемента поверхности с яркостью или энергетической яркостью, одинаковой для всех направлений в полусфере над этой поверхностью, справедлива формула

$$I(\theta) = I_n \cos(\theta), \quad (1)$$

где $I(\theta)$ и I_n — силы излучений или силы света элемента поверхности в направлении, которое определяется углом θ от нормали к этой поверхности и в направлении этой нормали соответственно.

Примечание — Адаптировано с [35] (845-04-56).

3.1.6 поверхность Ламберта (Lambertian surface): Идеальная поверхность, испускаемое излучение которой имеет угловое распределение, соответствующее закону Ламберта (косинуса).

Примечание — Адаптировано с [35] (845-04-57).

Для идеального образца диффузного отражения справедливо равенство

$$\rho STD = \pi q STD. \quad (2)$$

3.1.7 яркостный контраст (luminance contrast): Соотношение между высшей L_H и низшей L_L яркостями, представляющее собой характеристику обнаружения, выражают либо как контрастную модуляцию C_m

$$C_m = \frac{L_H - L_L}{L_H + L_L}, \quad (3)$$

либо как контрастное отношение CR :

$$CR = \frac{L_H}{L_L}. \quad (4)$$

Примечания

1 Для плоских панелей для выражения яркости может использоваться габаритная яркость, т. к. пиксели дискретны.

2 Адаптировано с ГОСТ Р ИСО 9241-3.

3.1.8 показатель яркости (элемента поверхности среды в определенном направлении, при определенных условиях облучения) (luminance coefficient (at a surface element, in a given direction, under specified conditions of illumination)) q_v, q : Частное от деления значения яркости элемента поверхности в конкретном направлении на среднее значение освещенности.

Примечания

1 Показатель яркости выражают в обратных стерадианах (ср⁻¹).

2 Адаптировано с [35] (845-0-71).

$$q = \frac{L}{E}. \quad (5)$$

3.1.9 коэффициент яркости (элемента поверхности несамосветящегося тела в некотором направлении, для заданных условий освещения) (luminance factor (at a surface element of a non-self-radiating medium, in a given direction, under specified conditions of illumination)) β_v , β : Отношение яркости тела в конкретном направлении к яркости совершенного отражающего или пропускающего рассеивателя, находящегося в тех же условиях освещения.

$$\beta = \frac{L_{\text{образца}}}{L_{\text{совершенного отражателя}}}. \quad (6)$$

П р и м е ч а н и я

1 Значения коэффициента яркости выражают в долях единицы.

2 Адаптировано с [35] (845-04-69).

3.1.10 оптически анизотропная поверхность (optically anisotropic surface): Оптическая поверхность, на которой излучение отклоняется от Ламбертовской поверхности более чем на 10 % при любом угле наклона $\Theta < 45^\circ$.

3.2. Колориметрия (colorimetry)

3.2.1 Цветовое пространство МКО 1976 $L^*u^*v^*$ (CIE 1976 $L^*u^*v^*$ colour space): Трехмерное, приблизительно равноконтрастное цветовое пространство, заключенное в прямоугольную систему координат L^* , u^* , v^* , которые определяют по следующим формулам:

$$\left. \begin{aligned} L^* &= 116 (Y/Y_n)^{1/3} - 16, \text{ при } Y/Y_n > 0,008\ 856 \\ L^* &= 903,3 (Y/Y_n), \text{ при } Y/Y_n \leq 0,008\ 856 \\ u^* &= 13 L^* (u' - u'_n) \\ v^* &= 13 L^* (v' - v'_n), \end{aligned} \right\} \quad (7)$$

где Y , u' , v' — рассматриваемый цветовой стимул и Y_n , u'_n , v'_n — стандартный ахроматический стимул.

П р и м е ч а н и е — Приблизительно коррелированные значения чистоты цвета, насыщенности цвета и цветовой тон могут быть вычислены следующим образом:

$$\text{МКО 1976 } u, v \text{ чистота цвета } s_{uv} = 13 [(u' - u'_n)^2 + (v' - v'_n)^2]^{1/2}, \quad (8)$$

$$\text{МКО 1976 } u, v \text{ насыщенность цвета } C_{uv}^* = [u'^2 + v'^2]^{1/2} = L^* s_{uv}, \quad (9)$$

$$\text{МКО 1976 } u, v \text{ цветовой тон } h_{uv} = \arctg\left(\frac{v' - v'_n}{u' - u'_n}\right) = \arctg\left(\frac{v^*}{u^*}\right), \text{ такой как} \quad (10)$$

$$0^\circ \leq h_{uv} < 90^\circ, \text{ если } v^* \geq 0 \text{ и } u^* \geq 0,$$

$$90^\circ \leq h_{uv} < 180^\circ, \text{ если } v^* \geq 0 \text{ и } u^* < 0,$$

$$180^\circ \leq h_{uv} < 270^\circ, \text{ если } v^* < 0 \text{ и } u^* < 0,$$

$$270^\circ \leq h_{uv} < 360^\circ, \text{ если } v^* < 0 \text{ и } u^* \geq 0.$$

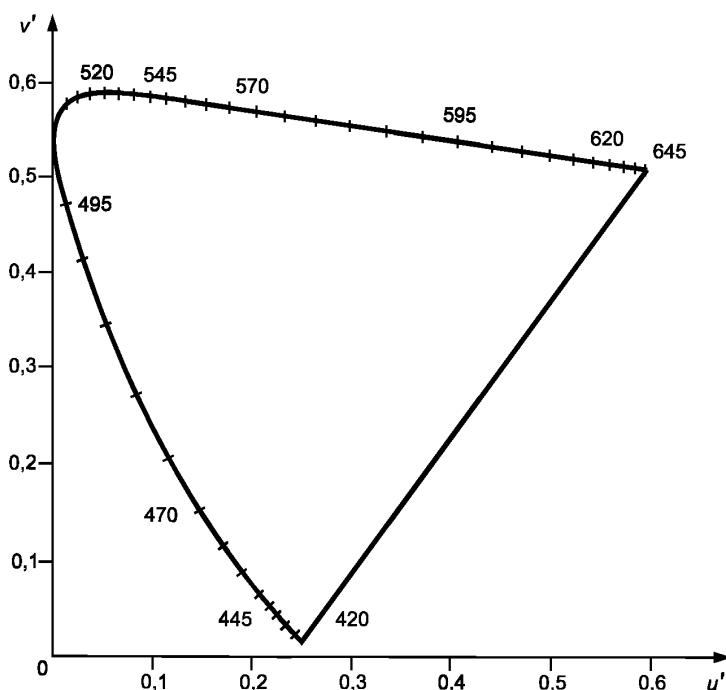
П р и м е ч а н и е — Адаптировано с [35] (845-03-54).

3.2.2 равноконтрастный цветовой график МКО 1976 (CIE 1976 uniform chromaticity scale diagram): Двумерный цветовой график, система координат которого выбрана так, чтобы равным расстояниям в любой части графика соответствовало как можно более точно равное число порогов цветоразличения для цветовых стимулов одинаковой яркости; график строится в прямоугольных координатах v' , u' , определяемых уравнениями:

$$\begin{aligned} u' &= \frac{4X}{X+15Y+3Z} = \frac{4x}{-2x+12y+3}, \\ v' &= \frac{9Y}{X+15Y+3Z} = \frac{9y}{-2x+12y+3}. \end{aligned} \quad (11)$$

(См. рисунок 1).

П р и м е ч а н и е — Адаптировано с [35] (845-03-54).



П р и м е ч а н и е — Цифры на графике — значения длин волн в нанометрах.

Рисунок 1 — равноконтрастный цветовой график МКО 1976

3.2.3 разность цветов МКО 1976 $L^*u^*v^*$ [ΔE^*_{uv}] (CIE 1976 $L^*u^*v^*$ colour difference): Разность двух цветовых стимулов, определяемая как Евклидово расстояние между координатами $L^*u^*v^*$; рассчитывают по формуле

$$\Delta E^*_{uv} = [(\Delta L^*)^2 + (\Delta u^*)^2 + (\Delta v^*)^2]^{1/2}. \quad (12)$$

Значения X_n , Y_n , Z_n и соответствующие им значения u'_n , v'_n определяют цвет номинально белого цветового стимула объекта [141].

П р и м е ч а н и е — Адаптировано с [35] (845-03-55).

3.2.4 разность цветностей на равноконтрастном цветовом графике (chromaticity uniformity difference): Расстояние на равноконтрастном цветовом графике МКО 1976 $\Delta u'v'$, рассчитывают по формуле

$$\Delta u'v' = \sqrt{(u'_1 - u'_2)^2 + (v'_1 - v'_2)^2}, \quad (13)$$

где u'_1 , v'_1 и u'_2 , v'_2 — координаты одного цвета, см. рисунки 1 и 2.

П р и м е ч а н и е — Разность цветности $\Delta u'v'$ имеет приблизительное значение, если яркость неоднородна или объекты не расположены рядом (см. 3.2.2).

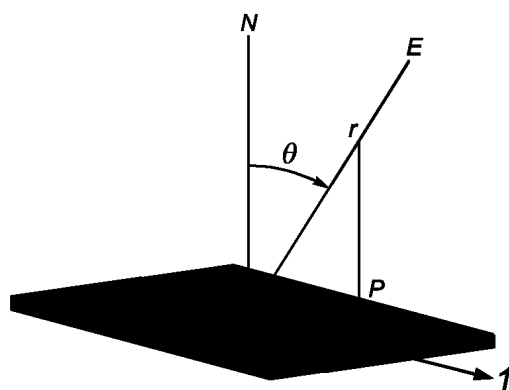
3.2.5 доминирующая длина волны цветового стимула λ_d (dominant wavelength of a colour stimulus λ_d): Длина волны излучения монохроматического стимула, который при аддитивном смешивании в определенных пропорциях с излучением стандартного ахроматического стимула дает цветовое равенство с излучением рассматриваемого цветового стимула.

П р и м е ч а н и е — Для пурпурных цветов доминирующая длина волны заменяется дополнительной длиной волны [35] (845-03-44).

3.2.6 одинаковая доминирующая длина волны (same dominant wavelength): Два цвета имеют одинаковую доминирующую длину волны, если разность между оттенками каждого цвета мала.

3.3.3 анизотропный дисплей (anisotropic display): Дисплей (обычно жидкокристаллический — далее ЖК) с излучаемой яркостью и/или коэффициентом яркости в соответствии с 3.1.10.

3.3.4 система координат (coordinate system): Сферическая система координат (r, θ, φ), см. рисунок 3.



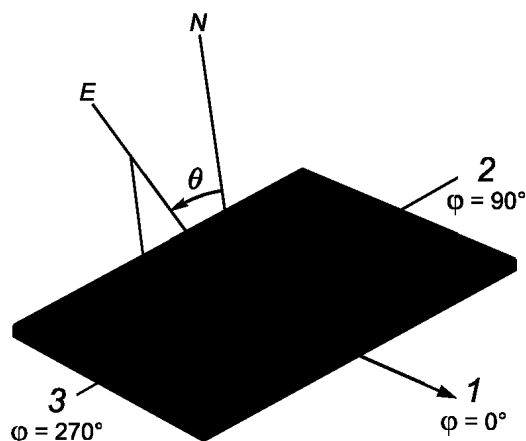
E — положение входного зрачка измерителя яркости; $OE = r$ — рабочее расстояние; 1 — $\varphi = 0^\circ$ (положение стрелки 3 ч)

Примечания

1 Иногда углы определяют в соответствии с положением часовой стрелки часов. Направление на 3 ч принимают за угол $\varphi = 0^\circ$.

2 Обычно используют только положительные значения угла θ . Минус θ , плюс φ идентичны направлению плюс θ , плюс $\varphi \pm 180^\circ$.

Рисунок 3 — Система координат



1 — положение стрелки 3 ч, правый край экрана, если смотреть от пользователя; 2 — положение стрелки 12 ч, верхняя часть экрана, если смотреть от пользователя; 3 — положение стрелки 6 ч, нижняя часть экрана, если смотреть от пользователя; 4 — поверхность экрана

Рисунок 4 — Определение системы координат

Примечания

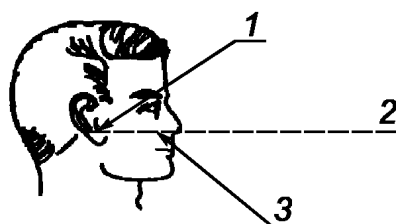
1 Систему координат определяют в соответствии с рисунком 4.

2 Для получения дополнительной информации о координатах и углах обзора см. [133] (300—2).

Обозначают точку (пиксель или центр визуального объекта) O . Проводят прямую от точки O до входного зрачка измерительного прибора OE и прямую ON , перпендикулярную к плоскости экрана дисплея. Угол между ON и OE в плоскости $ON—OE$ и будет углом отклонения θ . Расстояние OE — радиусом r .

Обозначают любую точку P на линии, образованной проекцией OE на плоскость изображения. Проводят прямую OX на этой плоскости вправо от прямой, делящей горизонтальную плоскость пополам и параллельно ей. Получают ось X . Угол φ отсчитывают от OX к OP против часовой стрелки.

3.3.5 Франкфуртская плоскость (Frankfort plane): мнимая плоскость, образованная горизонтальным сечением головы пользователя, между козелком и самой нижней точкой глазной впадины, см. рисунок 5.

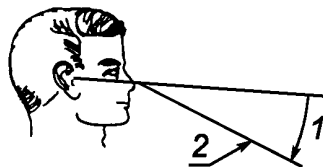


1 — козелок; 2 — Франкфуртская плоскость; 3 — нижний выступ глазной впадины

Рисунок 5 — Франкфуртская плоскость

Орбита — впадина в черепе, в которой расположен глаз. Козелок — выступ хряща, расположенного в ушной раковине ниже слухового отверстия.

3.3.6 угол наблюдения (gaze angle): угол между Франкфуртской плоскостью и плоскостью, образованной зрачками и визуальным объектом, см. рисунок 6.



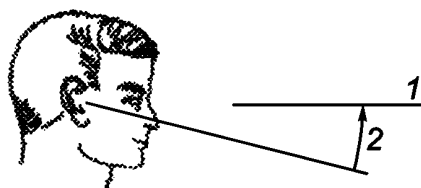
1 — угол наблюдения; 2 — линия наблюдения

Рисунок 6 — Угол наблюдения

Примечание — Удовлетворительный диапазон наблюдения — приблизительно от 0° до 45°.

3.3.7 угол наклона головы (head tilt angle): Угол между Франкфуртской плоскостью и горизонтальной плоскостью, образованный конкретным наклоном головы.

Примечание — Если голова расположена прямо, угол наклона равен приблизительно 4°, см. рисунок 7.



1 — горизонтальная плоскость; 2 — угол наклона головы

Рисунок 7 — Угол наклона головы

Примечание — Удовлетворительный диапазон угла наклона головы — приблизительно от 0° до 20°.

3.3.8 диапазон угла визирования (viewing angle range): Коническая область, начинающаяся в пикселе, включающая направления визирования, удовлетворяющие всем техническим требованиям [145].

3.4 Технология дисплея (display technology)

3.4.1 коэффициент заполнения (fill factor): Отношение площади пикселя, отведенной для отображения информации, к полной площади пикселя (ГОСТ Р ИСО 9241-3, пункт 2.15).

3.4.2 эмиссионный дисплей (emissive display): Дисплей с собственным источником (ами) света [145].

Примечание — Этот свет может излучаться непосредственно одним или более числом внутренних источников света, модулируемых преобразователем.

3.4.3 шкала яркости (gray scale): Считают, что дисплей имеет шкалу яркости, если возможно вывести изображения, требующие более двух уровней яркости [145].

3.4.4 время формирования изображения (image formation time): Время, за которое уровень относительной яркости визуального объекта изменится от 0,1 до 0,9.

Примечания

1 Относительная яркость равна $\frac{L - L_{\min}}{L_{\max} - L_{\min}}$,

где L_{\max} и L_{\min} — усредненные по времени самые высокие и самые низкие состояния яркости соответственно;
 L — мгновенная яркость.

2 Относительная яркость отфильтрована для устранения временных вариаций, которые не обнаруживаются визуально. Время формирования изображения в миллисекундах, приведенное к амплитудным значениям, представлено в таблице 1.

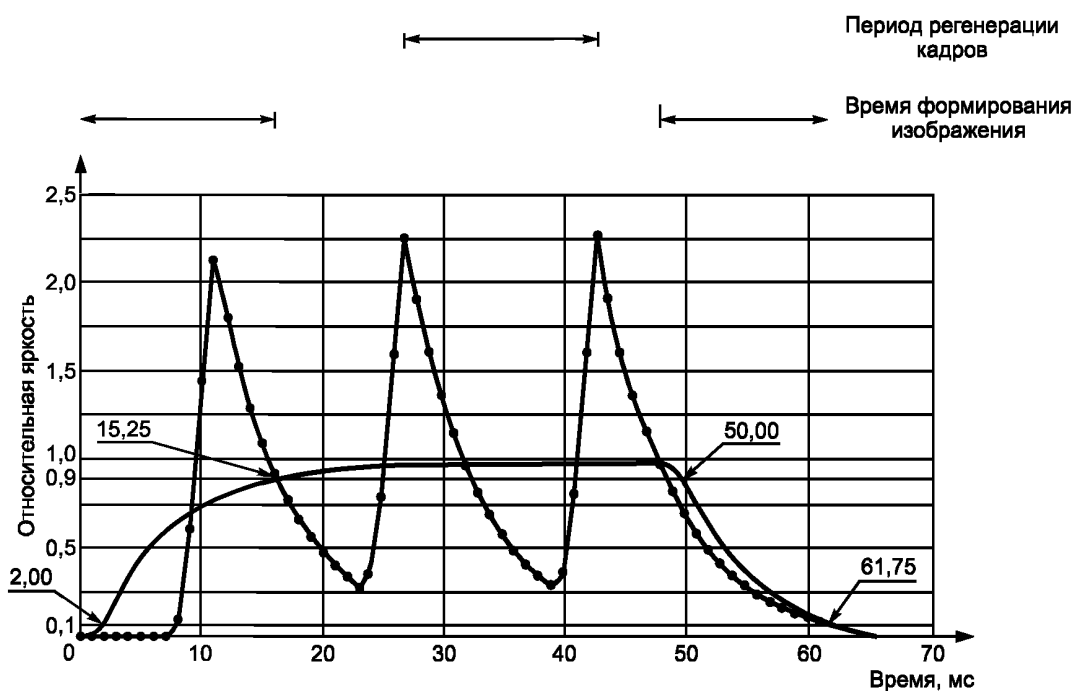


Рисунок 8 — Время формирования изображений

Примечания

1 На рисунке 8 проиллюстрирован типичный случай формирования изображения;

2 Допускается задняя подсветка осциллографа с постоянной яркостью (после предварительной фильтрации сигнала дискретизацией с частотой $4 \cdot 10^3$ отсчетов в секунду);

3 На рисунке 8 показано время формирования изображения. Линия с точками представляет непрофильтрованное изменение во времени яркости, нормированное относительно единицы. Линия без точек — первая профильтрованная линия, исключая частоты, являющиеся психофизически значимыми. Время формирования изображений оценивают по этой линии. Примем согласно рисунку 8 $t_1 = 2,00$ мс — время, зарегистрированное на уровне 0,1 максимума яркости при увеличении яркости; $t_2 = 15,25$ мс — время, зарегистрированное на уровне 0,9 максимума яркости при увеличении яркости; $t_3 = 50,00$ — время, зарегистрированное на уровне 0,9 максимума яркости при уменьшении яркости и $t_4 = 61,75$ мс — время, зарегистрированное на уровне 0,1 максимума яркости при уменьшении яркости. Время формирования изображения: $t_2 - t_1 + (t_4 - t_3) = 25$ мс. Изменение яркости во времени выбирается так, чтобы при $4 \cdot 10^3$ отсчетов в секунду точность была равна $\pm 0,5$ мс;

4 Для дисплеев на плоских панелях с очень быстрыми электрооптическими процессами период регенерации равен времени формирования изображения.

Т а б л и ц а 1 — Время формирования изображения

Шкала времени, мс	Характеристика
$t \leq 10$	Искажения движущегося изображения не обнаруживают при времени формирования изображения менее 3 мс
$10 < t \leq 55$	Контраст устойчив для большинства приложений. Искажения движущегося изображения могут отвлекать
$55 < t \leq 200$	Заметное снижение контраста, наблюдаемое при клавишном вводе, прокрутке, анимации и кодировании миганием. Кодирование миганием осуществляется с частотой от 0,33 до 5 Гц
$t > 200$	Заметное снижение контраста, наблюдаемое при клавишном вводе, прокрутке, анимации и кодировании миганием. Устройства управления с быстрым позиционированием курсора могут использоваться только с использованием специальных технических приемов

3.4.5 **абсолютное кодирование яркостью (absolute luminance coding)**: Представленная информация, где единственным показателем зрительного различия является различие яркостей отдельных фрагментов изображения.

3.4.6 **относительное кодирование яркостью (relative luminance coding)**: Представленная информация, где кодируемые изображения или соприкасаются, или различие яркостей является вторичным по отношению к главному различию, такому как форма или цвет.

3.4.7 **пиксель (pixel)**: Наименьший элемент экрана, способный обеспечивать полные функциональные возможности дисплея.

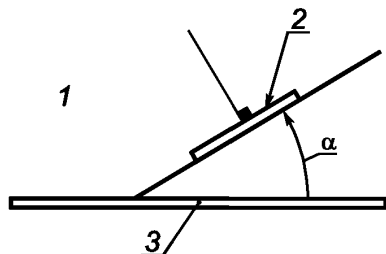
3.4.8 **шаг пикселя (pixel pitch)**: Расстояние между соответствующими точками на соседних пикселях как по горизонтали H_{pitch} , так и по вертикали V_{pitch} .

Примечание — Шаг пикселя выражают в миллиметрах.

3.4.9 **отражающий дисплей (reflective display)**: Устройство отображения, модулирующее свет от внешнего источника посредством отражения [146].

3.4.10 **угол наклона экрана α (screen tilt angle α)**: Угол, образуемый пересечением плоскости, касательной центру дисплея, с горизонтальной плоскостью, см. рисунок 9.

Примечание — Угол наклона экрана выражают в угловых градусах (...°).

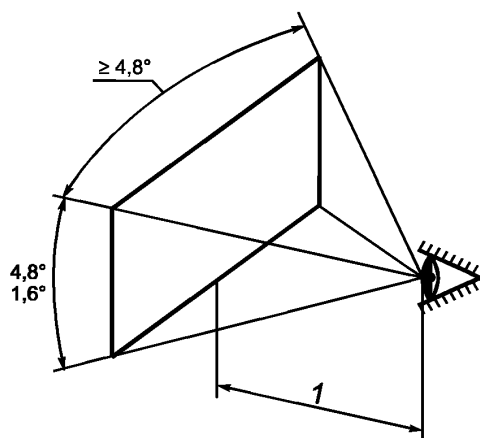


1 — позиция наблюдения; 2 — дисплей; 3 — горизонтальная поверхность (например стол)

Примечание — Угол α идентичен углу A в соответствии с ГОСТ Р ИСО 9241-3, пункт 6.1.2.

Рисунок 9 — Угол наклона экрана α

3.4.11 **панель малых размеров (small-size panel)**: Плоская панель с наименьшим угловым размером от $1,6^\circ$ до $4,8^\circ$ при проектном расстоянии наблюдения и с наибольшим угловым размером не менее $4,8^\circ$ при проектном расстоянии наблюдения, см. рисунок 10.



1 — проектное расстояние наблюдения

Рисунок 10 — Панель малых размеров

Примечания

1 Панели малых размеров, не вмещающие более 40 типовых латинских знаков, не входят в область применения настоящего стандарта. Настоящее определение применяют только при выводе изображения на экран и выборе мест измерений, см. 8.4.2 Стандартные места измерений.

2 При проектном расстоянии наблюдения 500 мм угловой размер $1,6^\circ$ соответствует 14 мм, а угловой размер $4,8^\circ$ — 42 мм.

3.4.12 субпиксель (subpixel): Внутренняя структура в пикселе с отдельной адресацией, расширяющая функции пикселя.

Примечание — Существуют изделия, включающие субпиксели основного цвета, используемые в некоторых многоцветных плоских панелях, и изделия с субпикселями, и имеющими кратные размеры, используемые для создания полутонов шкалы яркости. Микроструктура пикселей иногда используется для уменьшения анизотропии или улучшения видимости введением избыточности в плоских панелях. Такие микроструктуры в настоящем стандарте называются субпикселями. В технической литературе по данной тематике часто применяют термин «точка», который в настоящем стандарте не применяют.

3.4.13 дефекты пикселя (pixel faults): Локальные дефекты типов 1, 2 или 3, см. таблицы 2 и 3.

Таблица 2 — Дефекты пикселя

Тип дефекта	Описание
1	Пиксель постоянно находится в состоянии высокого уровня (когда системная команда — минимум яркости) ($L > 0,75 L_X + 0,25 L_N$)
2	Пиксель постоянно находится в состоянии низкого уровня (когда системная команда — максимум яркости) ($L < 0,75 L_N + 0,25 L_X$)
3	Пиксель или субпиксель аномален, но не типа 1 или 2. Например субпиксель в необратимом состоянии или с неустойчивым дефектом
Дефектный кластер	Два или более дефектных пикселя или субпикселя в пределах блока из пикселей $5 \cdot 5$
Примечание — L — измеренная яркость пикселя; L_X — средняя реакция пикселя на команду «максимальная яркость» (например белый); L_N — средняя реакция пикселя на команду «минимальная яркость» (например черный).	

Таблица 3 — Определение классов дефектов $Class_{Pixel}$

Максимальное число дефектов каждого типа на 1 миллион пикселей					
Класс	Тип 1	Тип 2	Тип 3	Кластер с большим чем один числом дефектов, тип 1 или тип 2	Кластер с дефектами, тип 3
I	0	0	0	0	0
II	2	2	5	0	2
III	5	15	50	0	5
IV	50	150	500	5	50

3.4.14 прозрачно-отражающий дисплей (transflective display): Устройство отображения, модулирующее свет от внешнего источника посредством отражения или от другого источника — передачей сквозь полупрозрачный отражатель [145].

3.4.15 дисплей, работающий на пропускание (transmissive display): Дисплей, модулирующий свет от внешнего источника посредством пропускания.

Примечание — Если дисплей имеет встроенный источник света, то настоящий стандарт определяет его как эмиссионный [145].

3.4.16 область наблюдения (viewing area): Активная область, а также любые непрерывные области, которые постоянно отображают визуальную информацию или состояние дисплея в фоновом режиме [145].

3.5 Буквенно-цифровые символы (alphanumeric symbols)

Примечание — Настоящий стандарт согласован с ГОСТ Р ИСО 9241-3. Отступления от определений дополнены примечанием «Адаптировано с ГОСТ Р ИСО 9241-3», что вызвано использованием всего пространства пикселя, чтобы судить о размерах объекта. Считается общепринятой возможность отобразить более чем один комплект шрифта. Результаты испытаний имеют малую погрешность, что позволяет многие шрифты оценивать без комплексных лабораторных работ.

3.5.1 шрифт со сглаженной ступенчатостью (anti-aliased font): Алфавитно-цифровые знаки, в начертании которых применена техника сглаживания контуров знаков (ГОСТ Р ИСО 9241-3, пункт 2.2).

3.5.2 интервал между знаками (between-character space): Расстояние между ближайшими точками соседних по горизонтали знаков (ГОСТ Р ИСО 9241-3, пункт 2.3).

Примечание — Интервал между знаками выражают в пикселях.

3.5.3 интервал между строками (between-line spacing): Расстояние между ближайшими точками соседних по вертикали знаков (ГОСТ Р ИСО 9241-3, пункт 2.4).

Примечание — Интервал между строками выражают в пикселях.

3.5.4 интервал между словами (between-word spacing): Расстояние по горизонтали между ближайшими точками соседних слов ГОСТ Р ИСО 9241-3, пункт 2.5).

Примечание — Интервал между словами выражают в пикселях.

3.5.5 формат знака (character format): Число элементов (пикселей) по горизонтали и по вертикали в матрице, используемой для формирования отдельного знака.

Примечания

1 Формат знака выражают в пикселях.

2 Адаптировано с ГОСТ Р ИСО 9241-3, пункт 2.7.

3.5.6 Высота знака ψ (character height ψ): Расстояние, определяемое стягиваемым углом ψ между верхним и нижним краями прописной буквы «Н» без акцентирующего знака в целых пикселях.

Примечания

1 Высоту знака выражают в угловых градусах (...°).

2 Адаптировано с ГОСТ Р ИСО 9241-3, пункт 2.8:

$$\psi = \frac{180 \cdot 60 V_{pitch} N_{H,height}}{\pi D_{view}}, \quad (16)$$

$$\psi \approx \frac{3438 V_{pitch} N_{H,height}}{D_{view}}. \quad (17)$$

Примечание — Единица измерения в уравнениях (16) и (17), в угловых минутах (...'). Угловые минуты преобразованы в угловые градусы с коэффициентом (1°/60' мин). Угловые градусы преобразованы в радианы с коэффициентом $\pi / 180^\circ$.

3.5.7 ширина знака (character width): Расстояние по горизонтали между краями прописной буквы Н в самой широкой части (исключая засечки шрифта).

Примечания

1 Ширину знака выражают в пикселях.

2 Адаптировано с ГОСТ Р ИСО 9241-3, пункт 2.10.

3.5.8 отношение ширины знака к высоте (character width-to-height ratio): Отношение ширины знака к его высоте.

Примечания

1 Ширину и высоту знака выражают в пикселях.

2 Адаптировано с ГОСТ Р ИСО 9241-3, пункт 2.11.

3.5.9 ширина штриха (stroke width): Расстояние между краями штриха знака по горизонтали и вертикали в целых пикселях.

Примечание — Ширина штриха выражается числом пикселей.

3.5.10 **разборчивость (legibility)**: Возможность однозначной идентификации одиночных знаков или символов, которые могут быть представлены в контекстно независимом формате.

3.5.11 **удобочитаемость (readability)**: Характеристики отображения текста на экране, которые позволяют легко различать, распознавать и интерпретировать группы знаков.

3.5.12 **показатель высоты знака $N_{H, height}$ (character height number)**: Число пикселей по высоте прописной буквы «Н» без акцентирующего знака.

Примечание — Количественно показатель высоты знака выражают в пикселях.

4 Символы (symbols)

Таблица 4 — Основные символы и единицы измерения

Символ	Название / описание	Единица измерения
AMP_n	$\frac{2 c_n }{c_0}$	1
c_0	Средняя по времени яркость в условиях темной комнаты	кд/м ²
$Class_{pixel}$	Класс дефекта пикселя, см. 7.20 Дефекты пикселя	—
$Class_{reflection}$	Класс отражения, см. 7.17 Отражения	—
$Class_{viewing}$	Класс диапазона направления наблюдения, см. 7.2 Проектное расстояние наблюдения	—
C_m	Контрастная модуляция	1
c_n	n -й комплексный коэффициент Фурье (кратный основной частоте)	кд/м ²
CR	Контрастное отношение	1
D_{active}	Диагональ активной части экрана	мм
$D_{design\ view}$	Проектное расстояние наблюдения	мм
D_{view}	Расстояние между входным зрачком измерительного прибора и центром рассматриваемого объекта на экране. Расстояние от носа наблюдателя до центра экрана	мм
E	Освещенность	лк
E_a	Освещенность экрана от внешнего освещения на рабочем месте	лк
E_{obs}	Наблюдаемая освещенность сетчатки глаза	Тд
E_{pred}	Освещенность сетчатки глаза при наличии мелькания (на конкретной частоте)	Тд
E_S	Проектная освещенность экрана	лк
$FFT(v)$	Быстрое преобразование Фурье вектора отсчетов	1
f_n	n -я гармоника основной частоты	Гц
H_{pitch}	Шаг пикселей по горизонтали	мм
h_{uv}	Цветовой тон	...°
H_{view}	Высота активной области	мм

Продолжение таблицы 4

Символ	Название / описание	Единица измерения
L^*	Коэффициент яркости u, v МКО 1976	1
L_1	Первая яркость [$L_{dark}, HS(CL-0)$]	кд/м ²
L_2	Вторая яркость [$L_{dark}, LS(CL-0)$]	кд/м ²
$L_{Ea, task area (TA-n)}$	Яркость рабочей поверхности с номером n , при внешнем освещении рабочего места	кд/м ²
$L_{FPA(t)}$	Временная частотная характеристика яркости при усредненной за период кадровой развертке	—
$L_{level, max}$	Наибольшее значение яркости любого места измерения при любом направлении измерений и уровне кодирования яркости	кд/м ²
$L_{level, min}$	Наименьшее значение яркости любого места измерения при любом направлении измерений и уровне кодирования яркости	кд/м ²
L_{max}	Наибольшее в серии значение яркости	кд/м ²
L_{min}	Наименьшее в серии значение яркости	кд/м ²
$L_{REFEXT-I}$	Определение уровня яркости для протяженного источника зеркального отражения классов I и II	кд/м ²
$L_{REFEXT-III}$	Определение уровня яркости для протяженного источника зеркального отражения класса III	кд/м ²
$L_{REFSML-I}$	Определение уровня яркости для малого источника зеркального отражения классов I и II	кд/м ²
$L_{REFSML-III}$	Определение уровня яркости для малого источника зеркального отражения класса III	кд/м ²
N_H	Число столбцов пикселей на экране	1
$N_{H, width}$	Число пикселей в ширине прописной буквы Н без акцентирующего знака	пиксель
$N_{H, height}$	Число пикселей в высоте прописной буквы Н без акцентирующего знака	пиксель
N_{H, hz_stroke}	Число пикселей по горизонтали в прописной букве Н без акцентирующего знака	пиксель
N_{H, vt_stroke}	Число пикселей по вертикали в прописной букве Н без акцентирующего знака	пиксель
N_V	Число строк пикселей на экране	1
q	Коэффициент яркости	ср ⁻¹
r	Радиус выходного отверстия зеркального источника света	мм
$S_{Es, Es(\lambda)}$	Спектральное распределение проектной освещенности экрана E_S	1
T	Период регенерации кадров	мс

Продолжение таблицы 4

Символ	Название / описание	Единица измерения
t_1	Время достижения уровня $L_1 - 0,9 (L_1 - L_2)$, состояние 2 → 1	мс
t_2	Время достижения уровня $L_1 - 0,1 (L_1 - L_2)$	мс
t_3	Время достижения уровня $L_1 - 0,1 (L_1 - L_2)$, состояние 1 → 2	мс
t_4	Время достижения уровня $L_1 - 0,9 (L_1 - L_2)$	мс
Tol	Допуск	1
u', v' u'_{pr}, v'_{pr} u'_{Es}, v'_{Es}	Значения равноконтрастного цветового графика МКО 1976; подстрочный индекс n указывает на «определенный белый ахроматический стимул» и E_S , где E_S — проектная освещенность экрана	1
V_{pitch}	Шаг пикселя по вертикали	мм
W_{view}	Ширина активной области	мм
X, Y, Z X_{pr}, Y_{pr}, Z_{pr} $X_{EsEs}, Y_{EsEs}, Z_{EsEs}$	Координаты цвета; подстрочный индекс n указывает на «определенный белый ахроматический стимул» и $E_S E_S$ — проектную освещенность экрана	кд/м ²
x, y, z x_{pr}, y_{pr}, z_{pr} $x_{EsEs}, y_{EsEs}, z_{EsEs}$	Координаты цветности — отношение каждой из координат цвета к их сумме; подстрочный индекс n указывает на «определенный белый ахроматический стимул» и $E_S E_S$ — проектную освещенность экрана	1
Y, Y_n	МКО 1931 координаты цвета; подстрочный индекс n указывает на «определенный белый ахроматический стимул»	кд/м ²
z	Расстояние от выходного отверстия источника света до освещаемого образца диффузного отражения	мм
ΔE^*_{uv}	Разность цветов МКО 1976 $L^* u^* v^*$, объекты от 1 до 4	—
$\Delta u'v'$	Разность цветностей МКО 1976 $L^* u^* v^*$. Объекты с угловым размером 1°, широко разнесенные, с допустимой вариацией яркости	1
α	Угол поворота экрана	...°
β	Коэффициент яркости (для регулярного отражения) П р и м е ч а н и е — Регулярный ≡ зеркальный, подобный зеркалу	1
β_{STD}	Коэффициент яркости образца зеркального отражения испытательной лаборатории	1
φ	Азимутальный угол	...°
φ_D	Проектный азимутальный угол (90° или 270°)	...°
ψ	Высота неакцентированной прописной буквы Н	...°
φ_C	Критический азимутальный угол	...°
ρ_{STD}	Коэффициент диффузного отражения образца диффузного отражения в испытательной лаборатории	1
θ	Угол наклона	...°
θ_D	Проектный угол наклона	...°

Окончание таблицы 4

Символ	Название / описание	Единица измерения
θ_{range}	Диапазон угла наклона	...°
$\theta_{range\ max}$	Максимальный диапазон угла наклона	...°
$\theta_{range\ min}$	Минимальный диапазон угла наклона	...°
... ' (как размер)	Угол, стягиваемый визуальным объектом, на расстоянии наблюдения См. 3.3.2 Стягиваемый угол	...'
... ° (как размер)	Угол, стягиваемый визуальным объектом, на расстоянии наблюдения См. 3.3.2 Стягиваемый угол	...°

См. таблицы 5 и 6 для расширения числа обозначений.

Т а б л и ц а 5 — Условный символ $A_{B, C(D)}(E)$

Позиция	Пояснение	Пример	Пояснение
<i>A</i>	Физическая величина	<i>Y</i>	Яркость
<i>B</i>	Условия освещения	<i>S-SML</i>	Освещение малым зеркальным источником
<i>C</i>	Измеряемый объект	<i>HS</i>	Измерение плоской панели в состоянии высокого уровня
<i>D</i>	Положение места измерения	<i>CL-2</i>	Положение места измерения в центре при угле измерения 2
<i>E</i>	Координаты цвета и цветности или доминирующая длина волны	410	Длина волны $\lambda = 410$ нм

П р и м е ч а н и е — Если позиция *E* пропущена, то она не определена, или приводят ссылку на $V(\lambda)$ — скорректированное значение (=Y).

Т а б л и ц а 6 — Символы и подстрочные индексы

Позиция	Символ	Пояснение
<i>A</i>	<i>Y</i>	Промежуточные значения яркости
<i>A</i>	<i>L</i>	Окончательные значения яркости
<i>A</i>	<i>R</i>	Рефлектометрическая величина, подробнее см. [143]
<i>A</i>	<i>S</i>	Спектральная величина
<i>A</i>	<i>q</i>	Показатель яркости
<i>A</i>	<i>u'</i>	Координата цветности на равноконтрастном цветовом графике МКО 1976
<i>A</i>	<i>v'</i>	Координата цветности на равноконтрастном цветовом графике МКО 1976

Продолжение таблицы 6

Позиция	Символ	Пояснение
A	$\Delta u'v'$	Различие однородности цветности на равноконтрастном цветовом графике МКО 1976
A	β	Коэффициент яркости
B	<i>DIFF</i>	Освещенность диффузным источником света в испытательной лаборатории
B	<i>S-SML</i>	Освещенность малым зеркальным источником света в испытательной лаборатории
B	<i>S-EXT</i>	Освещенность протяженным зеркальным источником света в испытательной лаборатории
B	<i>dark</i>	Условия темной комнаты
B	E_S	E_S , преобразованное к условиям проектной освещенности экрана
B	E_a	Освещенность экрана E_S на рабочем месте
B	<i>REFEXT-I</i>	Преобразован к условиям протяженного источника и блескости, <i>class I и II</i>
B	<i>REFSML-I</i>	Преобразован к условиям малого источника и блескости, <i>class I и II</i>
B	$E_S + REFEXT-I$	Преобразован к условиям моделирования проектной освещенности экрана, протяженного источника и блескости, <i>class I и II</i>
B	$E_S + REFSML-I$	Преобразован к условиям моделирования проектной освещенности экрана, малого источника и блескости, <i>class I и II</i>
B	<i>REFSML-III</i>	Преобразован к условиям малого источника и блескости, <i>class III</i>
B	<i>REFEXT-III</i>	Преобразован к условиям протяженного источника и блескости, <i>class III</i>
B	$E_S + REFEXT-III$	Преобразован к условиям моделирования проектной освещенности экрана, протяженного источника и блескости, <i>class III</i>
B	$E_S + REFSML-III$	Преобразован к условиям моделирования проектной освещенности экрана, малого источника и блескости, <i>class III</i>
B	$E_a + AMBLUM$	Смешанный свет на рабочем месте от внешней освещенности и источника зеркального света
C	<i>HS</i>	Плоская панель в состоянии высокого уровня, фотометр сфокусирован на плоской панели. В текстовом виде <i>HS</i> и <i>LS</i> — два цвета, использованные в тексте настоящего стандарта. <i>HS</i> и <i>LS</i> могут быть разными цветами, а не только черным и белым
C	<i>LS</i>	Плоская панель в состоянии низкого уровня, фотометр сфокусирован на плоской панели. В текстовом виде <i>HS</i> и <i>LS</i> — два цвета, использованные в тексте. <i>HS</i> и <i>LS</i> могут быть разными цветами, а не только черным и белым
C	<i>HS-F_EXT</i>	Плоская панель в состоянии высокого уровня, фотометр сфокусирован на выходном отверстии протяженного источника света

Продолжение таблицы 6

Позиция	Символ	Пояснение
C	<i>LS-F_EXT</i>	Плоская панель в состоянии низкого уровня, фотометр сфокусирован на выходном отверстии протяженного источника света
C	<i>HS-F_SML</i>	Плоская панель в состоянии высокого уровня, фотометр сфокусирован на выходном отверстии малого источника света
C	<i>LS-F_SML</i>	Плоская панель в состоянии низкого уровня, фотометр сфокусирован на выходном отверстии малого источника света
C	<i>HS-OFF</i>	Плоская панель в состоянии высокого уровня, лампа подсветки выключена. Применяют только к некоторым типам дисплеев
C	<i>LS-OFF</i>	Плоская панель в состоянии низкого уровня, лампа подсветки выключена. Применяют только к некоторым типам дисплеев
C	<i>OFF</i>	Плоская панель выключена
C	<i>level</i>	Плоская панель при конкретном абсолютном уровне кодирования яркости, 1 ... <i>n</i>
C	<i>level-OFF</i>	Плоская панель при определенном абсолютном уровне кодирования яркости, лампа подсветки выключена. Применяют только к некоторым типам дисплеев
C	<i>DIFF</i>	Источник рассеянного света в испытательной лаборатории
C	<i>S-SML</i>	Малый зеркальный источник света в испытательной лаборатории
C	<i>S-EXT</i>	Протяженный зеркальный источник света в испытательной лаборатории
C	<i>HS-MIN</i>	Минимальная требуемая яркость для состояния высокого уровня
C	<i>Task area</i>	Заданная поверхность, которая часто просматривается при работе с дисплеем (документ, обложка и т. д.)
C	<i>dSTD</i>	Образец коэффициента диффузного отражения в испытательной лаборатории
C	<i>sSTD</i>	Образец коэффициента зеркального отражения в испытательной лаборатории
C	<i>aSTD</i>	Образец контроля юстировки в испытательной лаборатории
C	<i>Colour-n</i>	Плоская панель в цвете <i>n</i>
C	<i>Colour-n-OFF</i>	Плоская панель в определенном цвете <i>n</i> , лампа подсветки выключена. Применяют только к некоторым типам дисплеев
C	<i>E_s</i>	Используется при позиции <i>A = X, Y</i> или <i>Z</i> . Указывает на то, что <i>X, Y</i> или <i>Z</i> соответствуют координатам цвета при проектной освещенности экрана
<i>D</i>	<i>HL-n</i>	Место измерения сверху, <i>n = 0...7</i>
<i>D</i>	<i>LL-n</i>	Место измерения внизу, <i>n = 0...7</i>
<i>D</i>	<i>CL-n</i>	Место измерения в центре, <i>n = 0...7</i>

Окончание таблицы 6

Позиция	Символ	Пояснение
<i>D</i>	<i>CL-nS</i>	Место измерения в центре, $n = 0...6$, используют при измерениях зеркального отражения
<i>D</i>	<i>CL-nD</i>	Место измерения в центре, $n = 0...6$, используют при измерениях диффузного отражения
<i>D</i>	<i>dSTD-nSm</i>	Место для калибровочных измерений образца диффузного отражения, $n = 0...6$, $m = 15; 30; 45$
<i>D</i>	L_g	Место для измерения яркости источников зеркального отражения
<i>D</i>	<i>TA-n</i>	Место расположения заданной поверхности, $n = min, max$
<i>D</i>	<i>T-n</i>	Место измерения допуска, $n = 1...4$
<i>D</i>	<i>PL-n</i>	Возможные места измерения, $n = 11; 19; 91; 22; 33; 44; 55; 66; 77; 88; 99$
<i>D</i>	m, n	Сочетание двух мест, используемых при вычислениях однородности (например <i>CL1, CL2</i>)
<i>E</i>	<i>X</i>	Координата цвета <i>X</i> , определяемая с использованием функции сложения МКО 1931
<i>E</i>	<i>Y</i>	Координата цвета <i>Y</i> , определяемая с использованием функции сложения МКО 1931. Функция сложения равна $V(\lambda)$
<i>E</i>	—	Если позиция <i>E</i> опущена, то предполагается, что функция сложения равна $V(\lambda)$
<i>E</i>	<i>Z</i>	Координата цвета <i>Z</i> , определяемая с использованием функции сложения МКО 1931
<i>E</i>	400, 410, ..., 700	Значение длины волны 400, 410, ..., 700. Используют в спектральном анализе

5 Руководящие принципы

Рабочее место с ВДТ — интегрированное целое, включающее в себя плоскочпанельный дисплей, аппаратные средства (клавиатуру, координатно-указательные устройства и т. д.), окружающую среду, структуру задания и другие факторы. Характеристики плоской панели должны рассматриваться не как изолированный набор визуальных требований, а в связи с другими элементами системы.

Конструктивные элементы аппаратуры часто взаимодействуют так, что оптимизация одного элемента ухудшает характеристики другого. Например, в многоцветных панельных дисплеях существует альтернатива между палитрой доступных цветов и постоянством цветопередачи в зависимости от направления наблюдения. Для достижения приемлемого баланса необходим компромисс.

Для визуальной эффективности плоского дисплея в условиях окружающей среды качество изображения должно быть значительно выше пороговых значений для отдельных стимулов. Эти рекомендации учтены в настоящем стандарте.

Большинство рекомендаций основано на рабочих характеристиках, некоторые — учитывают комфорт пользователя.

Программное обеспечение и элементы аппаратных средств не должны оцениваться раздельно.

Аппаратура должна обеспечивать возможность кодирования и формирования знаков.

6 Требования к рабочим характеристикам

Целью настоящего стандарта является разборчивость, удобочитаемость и удобство использования ВДТ, основанных на плоских панелях, см. раздел 9 в части соответствия настоящему стандарту и раздел 3 — в части определений.

Примечание — Термины «разборчивость» и «удобочитаемость» — по ГОСТ Р ИСО 9241-3.

7 Технические требования и рекомендации

7.1 Проектное расстояние наблюдения

Проектное расстояние наблюдения $D_{design\ view}$ должно быть не менее 400 мм, однако для некоторых применений (например изображение метки клавиши сенсорных экранов) проектное расстояние наблюдения может быть сокращено до 300 мм.

Для офисных работ в соответствии с ГОСТ Р ИСО 9241-3 необходимо следовать рекомендациям 5.1. Проектное расстояние наблюдения (ГОСТ Р ИСО 9241-3).

Конструкция дисплея должна позволять использовать его на рабочем месте при проектном расстоянии наблюдения. Если выполняемая работа требует большого объема чтения, конструкция, программные приложения и рабочее место должны обеспечивать наблюдение дисплея с расстояния, при котором высота знака ψ набора символов соответствует 7.6: высота знака — от 20' до 22' (от 30' до 35' — для азиатских знаков). Зависимость «расстояние наблюдения — высота знака» показана на рисунке 11.

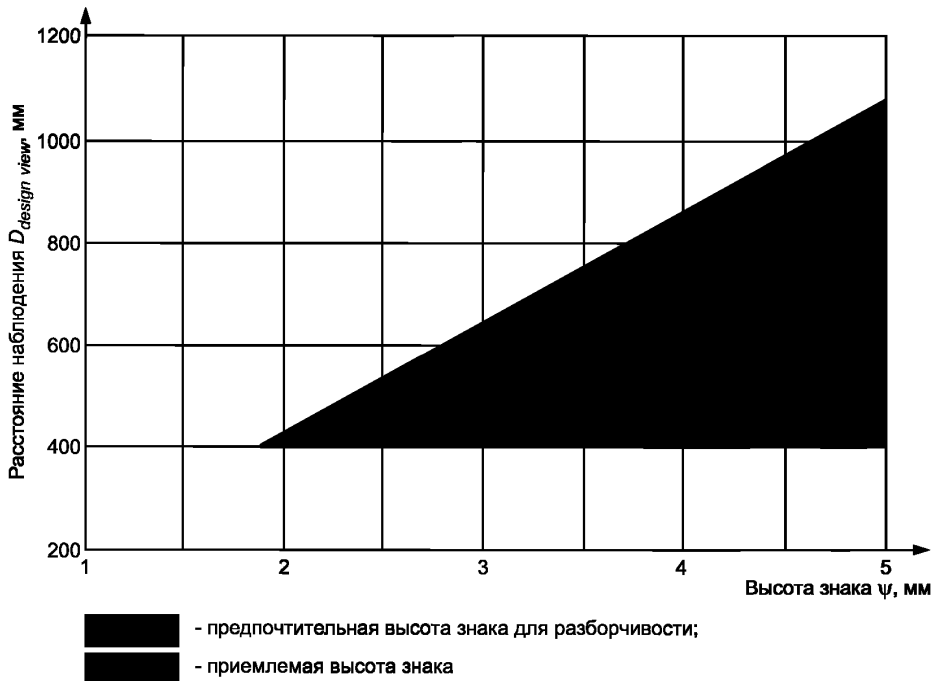


Рисунок 11 — Зависимость «расстояние наблюдения — высота знака»

7.2 Проектное направление наблюдения

Дисплей должен соответствовать всем оптическим требованиям в пределах диапазона направлений наблюдения. Поставщик должен определить проектное направление наблюдения θ_D , ϕ_D и диапазон угла наклона θ_{range} .

Диапазон угла наклона θ_{range} должен превышать значение, обеспечивающее проектное расстояние наблюдения $D_{design\ view}$ и высоту знака $\psi = 22'$.

Проектный угол наклона θ_D должен быть более 0° (случай симметричного конуса наблюдения) и менее $40^\circ = \theta_{range}/2$ (чтобы избежать измерений с углами вне 80° конуса наблюдения), см. рисунок 12.

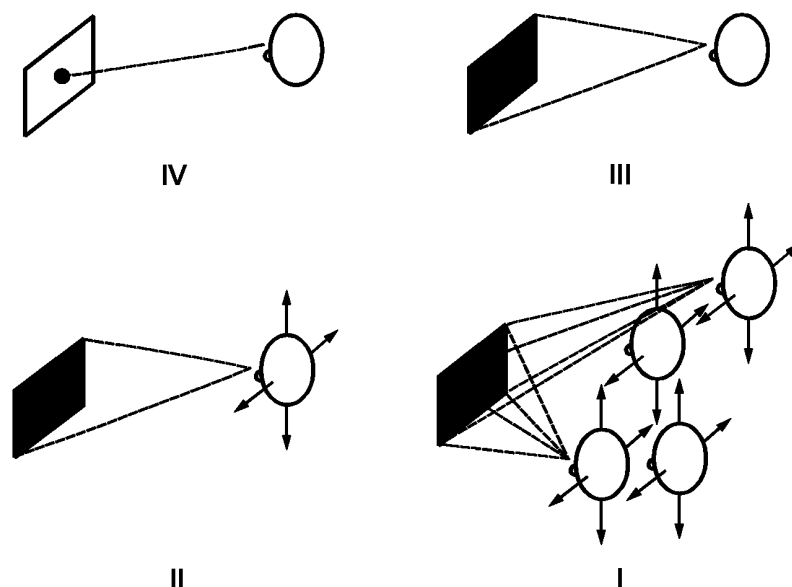


Рисунок 12 — Диапазон направлений наблюдения

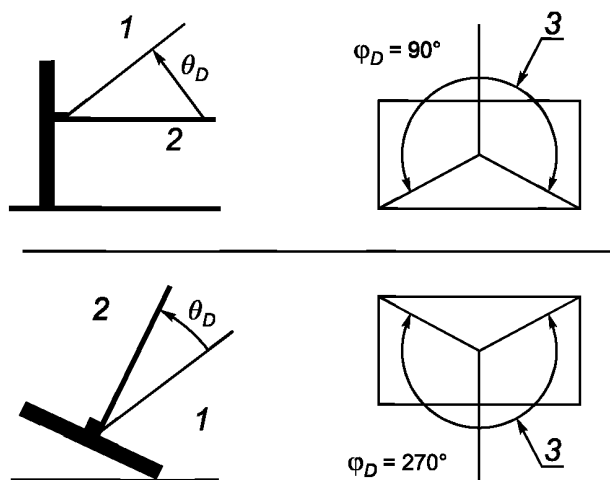
Стрелки на рисунке 12 указывают возможные направления движения головы пользователя.

Определены четыре класса диапазонов направления наблюдения $Class_{viewing}$ — I—IV. Диапазон направления наблюдения зависит от размеров области наблюдения, расстояния наблюдения и числа пользователей, которые должны изменять положение головы для получения приемлемой четкости и других визуальных характеристик. В настоящем стандарте определены критерии направления наблюдения для различных параметров, таких как контраст и различия однородности цветности.

Чтобы сделать возможным эргономическое проектирование, производитель должен указать в руководстве для пользователя класс дисплея или аналогичный $Class_{viewing}$.

Примечание — Согласно определению значения θ_D могут быть только в диапазоне 0° — 90° . Конус наблюдения θ_{range} находится в диапазоне 0° — 180° .

Проектный азимутальный угол φ_D составляет 90° , если поставщик предусматривает, что верх экрана будет ближе к глазам пользователя, и 270° — если низ экрана будет ближе к глазам пользователя, см. рисунок 13.



1 — линия визирования; 2 — нормаль; 3 — азимутальный диапазон.

Рисунок 13 — Азимутальный диапазон

Для испытаний используют шесть направлений, см. 8.4.1 Направления испытаний¹⁾.

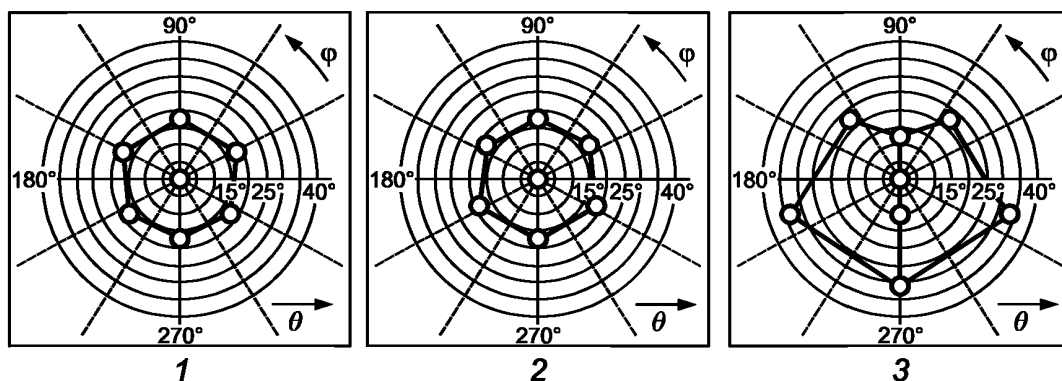
Для простоты понимания характеристики четырех классов диапазона направления обзора $Class_{viewing}$ определены в таблице 7:

Т а б л и ц а 7 — Классы диапазона направления обзора $Class_{viewing}$

$Class_{viewing}$	Описание
I	Позволяет нескольким пользователям видеть всю область дисплея при проектном расстоянии наблюдения при любом направлении обзора в пределах 80° конуса зрения без ухудшения зрительного восприятия. Обеспечивает однородность по всей области экрана. Позволяет производить движения головой. Не пригоден для задач, для которых необходим узкий конус зрения (например конфиденциальность, потребление малой мощности)
II	Позволяет одному пользователю видеть всю область дисплея при проектном расстоянии наблюдения при любом размещении перед экраном. Обеспечивает однородность по всей области экрана. Позволяет производить движения головой. Не очень хорошо приспособлен для задач, для которых необходим узкий конус зрения (например конфиденциальность, потребление малой мощности)
III	Позволяет одному пользователю видеть всю область дисплея при проектном расстоянии наблюдения с фиксированного места размещения перед экраном. Обеспечивает однородность по всей области экрана. Не позволяет производить движения головой. Приспособлен для задач, для которых необходим узкий конус зрения (например конфиденциальность, потребление малой мощности)
IV	Позволяет одному пользователю видеть центр экрана дисплея при проектном расстоянии наблюдения с фиксированного места размещения (проектное расстояние наблюдения, проектное направление наблюдения перед экраном). Обеспечивает однородность по всей области экрана. Требуется от пользователя наклонять, вращать дисплей для достижения одинаковости изображения на экране. Не позволяет производить движения головой. Очень хорошо приспособлен для задач, для которых необходим узкий конус зрения (например конфиденциальность, потребление малой мощности)
<p>П р и м е ч а н и е — Для некоторых задач желателен узкий диапазон направления наблюдения, например, если нежелательно, чтобы пассажиры в общественном транспорте могли видеть информацию на экране. Выбор $Class_{viewing}$ является обычной эргономической задачей, связанной с компромиссными решениями при конструировании.</p>	

Направления испытаний представлены на рисунке 14. Данные, использованные в примерах на рисунках 14, 30 и в таблицах 33, 35, идентичны.

¹⁾ Для настоящего стандарта число направлений испытаний ограничено шестью с целью сделать испытания экономичнее и выполнять их при помощи технологического испытательного оборудования, имеющегося в настоящее время. При ограничении испытаний только шестью направлениями возможность полностью описать работоспособность плоской панели ограничена. С точки зрения эргономики полезно оценивать плоские панели более чем шестью направлениями испытаний по 7.14 Яркость дисплея; 7.15 Контраст; 7.17 Отражения; 7.19 Однородность яркости; 7.25 Установка цветов по умолчанию и 7.27 Разность цветов. Приемлемый диапазон азимутального угла и диапазон угла наклона для анализа зависят от поставленной задачи, расстояния наблюдения, размера экрана и числа пользователей, работающих одновременно.



1 — альбомная ориентация, $\varphi_D = 90^\circ$, $\theta_D = 0^\circ$ и $\varphi_C = 63,4^\circ$ (таблица 33); 2 — альбомная ориентация, $\varphi_D = 270^\circ$, $\theta_D = 0^\circ$ и $\varphi_C = 63,4^\circ$ (таблица 34); 3 — портретная ориентация, $\varphi_D = 270^\circ$, $\theta_D = 10^\circ$ и $\varphi_C = 71,6^\circ$ (таблица 35)

Рисунок 14 — Примеры направлений испытаний

Примечания

1 Ключевыми факторами, влияющими на предпочтения пользователей на проектный азимут φ_D , являются блики, яркость и контраст. Для изотропных эмиссионных дисплеев значение φ_D обычно равно 90° (пользователи пытаются избежать отраженных бликов, вызванных внешним освещением). Для изотропных отражающих дисплеев значение φ_D обычно равно 270° (пользователи пытаются максимально увеличить яркость). Для анизотропных дисплеев φ_D — угол, при котором контраст и яркость достаточно велики, но отраженные блики достаточно малы (значение φ_D зависит от технологии изготовления дисплея и внешней освещенности).

2 Для одиночного пользователя значение θ_{range} больше 80° не дает улучшения. Для всех дисплеев и текстового материала по мере увеличения угла наклона знаки представляются геометрически короче. Знак, наблюдаемый под углом 40° , воспринимается приблизительно на 25 % короче. Например, знак $16'$, наблюдаемый под углом наклона 40° , укорачивается до значения $12'$. Не следует требовать изотропии для больших углов наклона, так как текстовый материал при просмотре ухудшается в зависимости от угла наклона. Случаи, когда несколько наблюдателей используют один дисплей при направлении просмотра вне конуса 80° , а искажение знака несущественно, в настоящем стандарте не рассматриваются.

3 Диапазон угла наклона θ_{range} выбран так, чтобы обеспечить использование дисплея без изменения положения головы пользователя. Минимальный диапазон угла наклона θ_{range} основан на комфортности чтения и зависит от размера панели и расстояния наблюдения. Максимальный диапазон угла наклона зависит от разборчивости текста для одиночного пользователя.

7.3 Проектная освещенность экрана

Поставщик должен определить проектную освещенность экрана E_S . Для эмиссионных дисплеев значение E_S должно быть от 250 до 750 лк. Для прозрачноотражающих и отражающих дисплеев поставщик указывает минимальную освещенность, при которой дисплей соответствует требованиям к яркости по 7.14 Яркость дисплея.

Если плоская панель ВДТ спроектирована для прямой позы сидящего пользователя, то допускается освещенность экрана, установленная в ГОСТ Р ИСО 9241-3, $E = [250 + (250 \cos \alpha)]$ лк, где α — угол поворота экрана (см. 3.4.10 Определение угла поворота экрана).

Если плоская панель разработана для использования или применяется с предустановкой цвета, то координаты цветности u'_S, v'_S проектной освещенности экрана определяют для того, чтобы проводить вычисления цветовых различий.

Примечания

1 См. 8.3.3.4. Источники света. Требования к спектрорадиометрическому распределению необходимы для повторяемости измерений.

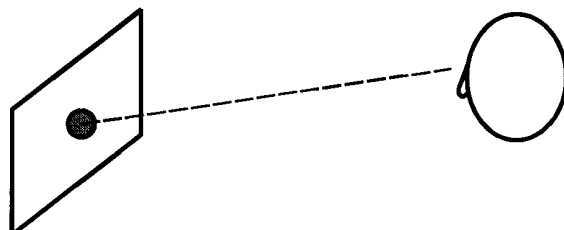
2 Для прозрачноотражающих или отражающих дисплеев с минимальной освещенностью, превышающей 750 лк, иногда требуется рабочее освещение для выполнения офисных работ.

7.4 Направление визирования и углы поворота головы

Рабочее место и конструкция ВДТ с плоскими панелями должны позволять пользователю наблюдать экран при проектных направлениях (θ_D, φ_D) с углом визирования от 0° до 45° и углом поворота головы от 0° до 20° .

7.5 Разность цветностей в равноконтрастной цветовой системе (См. рисунок 15).

Не применяется к монохромным дисплеям.



IV

Рисунок 15 — Разность цветностей в равноконтрастной цветовой системе

Любая неоднородность цвета не должна создавать конкурирующих различий в представляемой информации. Оценка проводится в трех местах на экране для диапазона направления наблюдения $Class_{viewing}$ IV согласно 7.2 Проектное направление наблюдения. В зависимости от задачи могут потребоваться $Class_{viewing}$ I, II или III.

Максимальная разность цветностей в равноконтрастной цветовой системе должна соответствовать значениям таблицы 8. Значения, заданные для установки цветов по умолчанию по 7.25, рекомендуются для использования во всех приложениях.

Т а б л и ц а 8 — Максимальная разность цветностей в равноконтрастной цветовой системе

a) $\frac{D_{active}}{D_{design\ view}}$	$\Delta u'v'$	
	Приложения, использующие цвет по 7.25 Установка цветов по умолчанию	Любые основные цвета ^{b)}
< 0,75	0,02	0,02
$\geq 0,75$	0,03	0,03

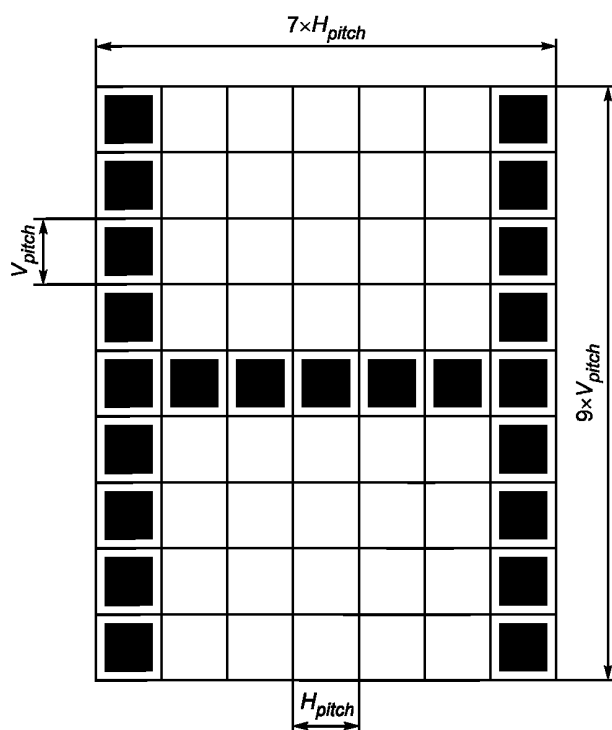
a) D_{active} — диагональ активной области экрана, $D_{design\ view}$ — проектное расстояние наблюдения.
b) Основные цвета — несмешанные цвета плоской панели, обычно красный, зеленый и синий.

7.6 Высота знака

Дисплеи на плоских панелях должны обеспечивать представление знаков с высотой знака ψ согласно таблице 9. Высота знака — число пикселей $N_{H, height}$ в заглавной букве H без диакритического знака, умноженное на вертикальный шаг пикселей V_{pitch} , см. рисунок 16.

Т а б л и ц а 9 — Высота знака ψ

Знаки	Минимальный угол для обеспечения разборчивости	Предпочтительный диапазон для обеспечения разборчивости
Латинские	16'	От 20' до 22'
Азиатские	25'	От 30' до 35'



Ширина знака = $7 \cdot H_{pitch}$, высота знака = $N_{H, height} \cdot V_{pitch}$ ($N_{H, height} = 9$)

Рисунок 16 — Пример высоты знака

Для тех приложений, где разборчивость второстепенна, могут использоваться знаки меньшего размера (например для подстрочных примечаний, верхних индексов, нижних индексов). Высота знака должна превышать $10'$, если разборчивость значима (например макет верстки полосы).

7.7 Ширина штриха знака

Для латинских знаков число пикселей в штрихе знака должно быть от 8 % до 20 % $N_{H, height}$

Примечание — На рисунке 16 представлен случай, когда в заглавной букве Н девять пикселей и правильно спроектирована ширина штриха знака (1 пиксель составляет 11 %).

7.8 Отношение ширины знака к высоте

Таблица 10 — Отношение ширины знака к высоте

Знак	Конкретный диапазон	Предпочтительный диапазон
Латинский	От 0,5:1 до 1:1	От 0,6:1 до 0,9:1
Азиатский	От 0,8:1 до 1,2:1	—

Примечание — Для латинских знаков отношение ширины знака к высоте оценивают по заглавной букве Н без диакритического знака, см. рисунок 16.

7.9 Коэффициент заполнения

Для плоских панелей, имеющих плотность пикселей менее 30 пикселей на градус, при проектном расстоянии наблюдения коэффициент заполнения должен превышать 0,3.

Примечание — В случае, если дисплеи используют при предельных условиях внешней освещенности (блики, не поддающиеся контролю, или пониженный контраст) потребительские характеристики продолжают улучшаться для коэффициентов заполнения до 0,5.

7.10 Формат знака

Т а б л и ц а 11 — Требование к формату знаков для латинского алфавита, кириллицы, греческих буквенных символов и арабских цифр

Матрица знака (ширина · высоту)		Примечание
Минимум для воспроизведения цифр и прописных букв	Минимум для чтения части текста или если важна разборчивость	
5 · 7	7 · 9	См. ниже ограничения и исключения

Матрицу знака увеличивают вверх, по крайней мере, на два пикселя, если используют диакритические знаки. Матрицу знака увеличивают вниз, по крайней мере, на два пикселя, если используют элементы знаков, выступающие вниз. В случае смешанных алфавитов, если требуется большая разборчивость, используют только прописной шрифт.

Для матриц знаков с большей плотностью число пикселей, используемых для диакритических знаков, следует согласовывать со стандартными конструкциями для печатного текста. Матрица знака 4·5 (ширина · высоту) должна быть минимальной при использовании для нижних индексов, верхних индексов, числителей и знаменателей дробей, одиночных буквенно-цифровых знаков. Матрица 4·5 может также использоваться для алфавитно-цифровой информации, не связанной с основным заданием оператора, например информации об авторском праве (см. ГОСТ Р ИСО 9241-3, пункт 5.8).

Знаки типа W могут быть шире, чем H. Знаки типа l, j, I могут быть уже.

Формирование знака на основе матрицы — на примере прописной буквы H.

Т а б л и ц а 12 — Требование к формату знака для азиатских знаков

Матрица знака (ширина · высоту)		Примечание
Минимальный размер шрифта	Предпочтительный размер шрифта	
15 · 16	24 · 24	Фиксированный размер шрифта

7.11 Интервал между знаками

Для шрифтов без засечек число пикселей между знаками должно быть не менее ширины штриха или одного пикселя. Если знаки имеют засечки, самый меньший интервал между знаками должен быть один пиксель между засечками смежных знаков (см. ГОСТ Р ИСО 9241-3, пункт 5.10).

7.12 Интервал между словами

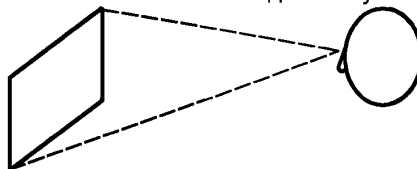
Минимальное число пикселей между словами должно быть равно числу пикселей в ширине прописной буквы H, если шрифт не разработан для демонстрации печатных шрифтов, или используют пропорциональный зазор. Если имитируют печатный шрифт, то может быть принят использующийся в нем интервал. Число пикселей по ширине знака H рекомендуется как интервал между словами для пропорциональных шрифтов.

7.13 Интервал между строками

Минимальный интервал между строками текста должен быть равен одному пикселю. Этот интервал не может содержать части знаков или диакритических знаков, но может содержать подчеркивания (см. ГОСТ Р ИСО 9241-3, пункт 5.12).

7.14 Яркость дисплея

При наличии внешней освещенности яркость дисплея (см. рисунок 17) должна превышать минимальное значение, необходимое для получения визуальной резкости, если оценка проводится в трех местах на экране для определения класса диапазона направления наблюдения $Class_{viewing III}$ согласно 7.2 Проектное направление наблюдения. В зависимости от задачи могут потребоваться $Class_{viewing II}$ или I .



III

Рисунок 17 — Яркость дисплея

Яркость изображения (передний план или фон) по всем направлениям наблюдения — согласно 7.2. Проектное направление наблюдения должно удовлетворять следующему неравенству

$$L_{HS} + L_D \geq 20, \quad (18)$$

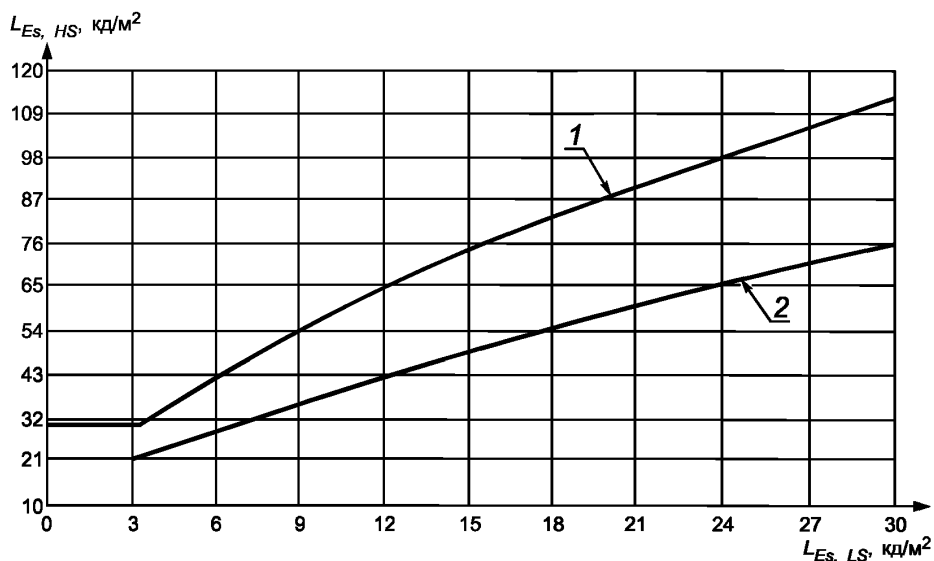
где L_{HS} — излучаемая яркость в высоком состоянии;

L_D — отраженная яркость от диффузного освещения;
в общем виде

$$L_{EsHS(n)} \geq 20, \quad (19)$$

где $n = CL-1...CL-7, HL-1...HL-7, LL-1...LL-7$.

Требование к яркости связано с контрастом (см. 7.15 Контраст, (22)). В большинстве случаев под требованием к контрасту подразумевают более высокую яркость, например 35 кд/м^2 . Когда яркость ниже 35 кд/м^2 контрастная модуляция должна быть больше 0,5. Графическое представление уравнения (22) показано на рисунке 18.

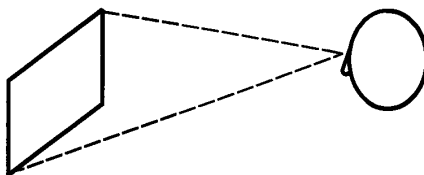


1 — плоские панели с абсолютным яркостным кодированием, более высоким уровнем яркости; 2 — все плоские панели, кроме панелей с абсолютным световым кодированием

Рисунок 18 — Графическое представление уравнения (22)

Примечание — Потребители часто предпочитают дисплеи с более высоким уровнем яркости (например 100 кд/м^2), особенно в условиях высокой внешней освещенности.

7.15 Контраст



III

Рисунок 19 — Контраст

Для хорошей визуальной деятельности при наличии внешней освещенности контраст должен превышать минимальное значение, оценку проводят в трех местах на экране для определения класса диапазона направления наблюдения $Class_{viewing III}$ согласно 7.2 Проектное направление наблюдения (см. рисунок 19). В зависимости от задачи могут потребоваться $Class_{viewing II}$ или I .

Контраст изображения по всем направлениям наблюдения согласно 7.2 Проектное направление наблюдения должен удовлетворять следующему неравенству

$$\frac{L_{HS} + L_D}{L_{LS} + L_D} \geq 1 + 10 (L_{LS} + L_D)^{-0,55}, \quad (20)$$

где L_{HS} — излучаемая яркость в высоком состоянии;
 L_{LS} — излучаемая яркость в низком состоянии;
 L_D — отраженная яркость от диффузного освещения;
 - в общем виде

$$C_m = \frac{L_{Es,HS(n)} - L_{Es,LS(n)}}{L_{Es,HS(n)} + L_{Es,LS(n)}} \geq \frac{5 L_{Es,LS(n)}^{-0,55}}{1 + 5 L_{Es,LS(n)}^{-0,55}}, \quad (21)$$

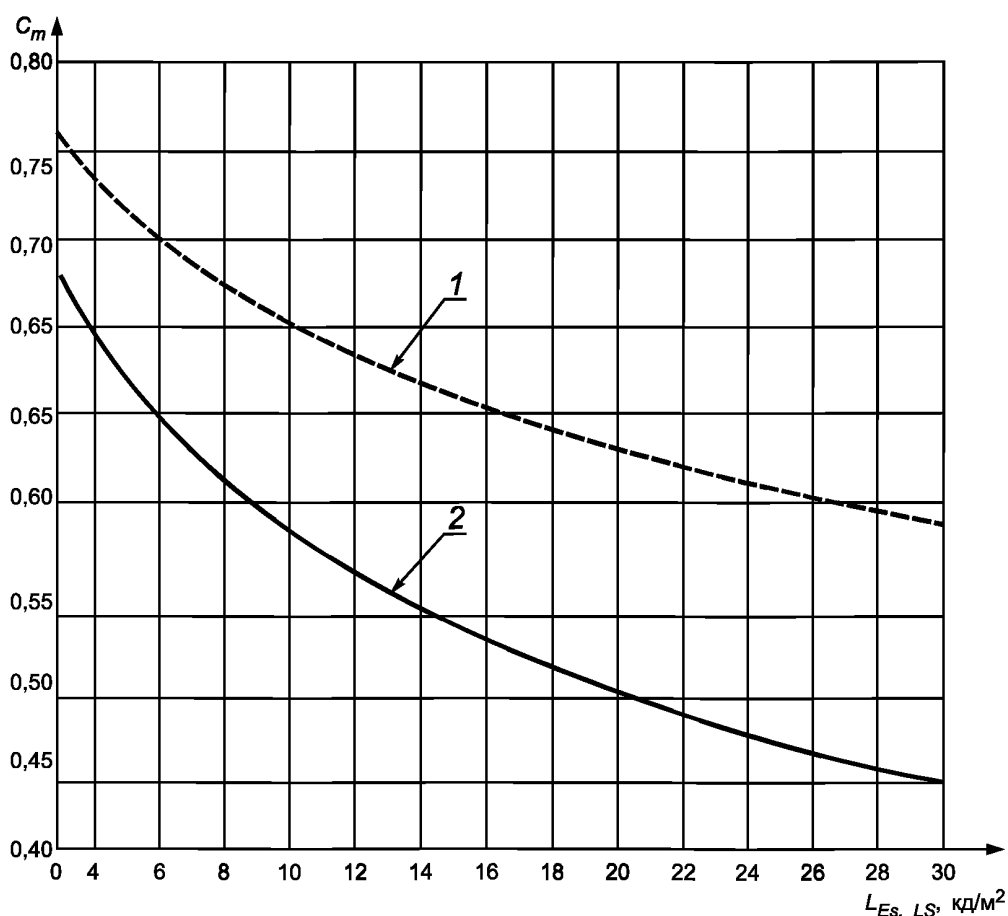
где $n = CL-1...CL-7, HL-1...HL-7, LL-1...LL-7$

или эквивалентное неравенство коэффициента контрастного отношения:

$$CR = \frac{L_{Es,HS(n)}}{L_{Es,LS(n)}} \geq 1 + 10 L_{Es,LS(n)}^{-0,55}, \quad (22)$$

где $n = CL-1...CL-7, HL-1...HL-7, LL-1...LL-7$.

Графическое представление уравнения (21) показано на рисунке 20.



1 — плоские панели с абсолютным яркостным кодированием, более высоким уровнем яркости; 2 — все плоские панели, кроме панелей с абсолютным световым кодированием

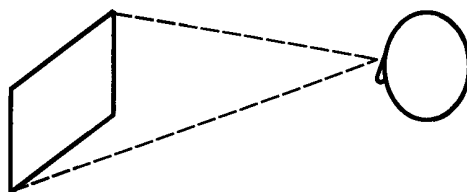
Рисунок 20 — Графическое представление уравнения (21)

7.16 Яркостный баланс

Значения яркости поверхностей, используемых для решения задач, которые часто последовательно рассматриваются при использовании дисплея (документ, покрытие и т. д.) должны быть в диапазоне между $0,1 L_{Ea, HS (HL-7)}$ и $10 L_{Ea, HS (HL-7)}$, где $L_{Ea, HS (HL-7)}$ — яркость области высокого яркостного состояния, используемого на дисплее при применяемом проектном направлении наблюдения.

7.17 Отражения

При наличии внешней освещенности контраст текста в присутствии отражений должен превышать минимальное значение, требуемое для нормальной визуальной деятельности, а контраст нежелательных отражений не должен превышать порогового уровня для комфорта пользователя. Оценку проводят в трех местах на экране для определения класса диапазона направления наблюдения $Class_{viewing III}$ согласно 7.2 Проектное направление наблюдения. В зависимости от задачи может потребоваться $Class_{viewing II}$ или I (см. рисунок 21).



III

Рисунок 21 — Отражения

Поставщик определяет $Class_{reflection}$ по таблице 13, при котором плоская панель соответствует 7.17.1 Контраст при наличии отражений и 7.17.2 Контраст при наличии нежелательных отражений.

Требования этого подпункта основаны на исследовании [143].

Т а б л и ц а 13 — Справочные данные о яркости для классов отражений $Class_{reflection}$

$Class_{reflection}$	Яркость источников зеркального отражения, кд/м ²	Окружающая среда ^{а)}
I	$L_{REFEXT-I} = 200$ и $L_{REFSML-I} = 2\ 000$	Пригоден для общего применения в офисе
II	$L_{REFEXT-II} = 200$ или $L_{REFSML-II} = 2\ 000$	Пригоден для применения в офисе с ограничениями по внешним условиям
III	или $L_{REFEXT-III} = 125$ или $L_{REFSML-III} = 200$	Требует специального управления световой окружающей средой

а) Для получения дополнительной информации о классификации окружающей среды см. [143].

Примечания

1 Для $Class_{reflection II}$ или III для оценки используют источники с апертурами 15° или 1° (но не оба источника). Для $Class_{reflection I}$ для оценки используют оба источника.

2 Требования к отражениям и методы испытаний аналогичны [143], за исключением рассмотрения азимутальных углов и состояния дисплеев. Согласно [143] испытания проводят только по одному азимутальному углу и одному состоянию, которое является достаточным для правильного определения рабочих характеристик дисплеев на электронно-лучевых трубках. Согласно настоящему стандарту для правильной оценки характеристики плоской панели дисплея испытывают по шести азимутальным углам и двум состояниям дисплеев.

7.17.1 Контраст при наличии отражений

Для достижения контраста для всех азимутальных углов по 7.2 Проектное направление наблюдения должно быть удовлетворено следующее неравенство:

$$\frac{(L_{HS} + L_D + L_S)}{(L_{LS} + L_D + L_S)} \geq 1 + 10 (L_{LS} + L_D + L_S)^{-0,55}, \quad (23)$$

где L_{HS} — излучаемая яркость в высоком состоянии;
 L_{LS} — излучаемая яркость в низком состоянии;
 L_D — отраженная яркость от диффузного освещения;
 L_S — отраженная яркость от зеркального освещения.

См. рисунок 22.



Рисунок 22 — Контраст при наличии отражений

Необходимо обеспечивать разборчивость в присутствии отражений. Контраст используют как меру разборчивости. Класс отражений определяет соотношение между требованиями к плоским панелям и к освещенности окружающей среды [142].

Примечание — Контраст в настоящем подпункте не означает контраст в 7.15 Контраст, т. к. измерения отличаются в деталях (компонент коэффициента отражения L_S и геометрия измерения).

7.17.2 Контраст при наличии нежелательных отражений

Контраст при наличии нежелательных отражений, как определено изготовителем плоской панели (см. 7.18 Полярность изображения) по всем азимутальным углам, согласно 7.2 Проектное направление наблюдения, должен удовлетворять одному или обоим из следующих неравенств:

- для позитивной полярности изображения на экране или приложений

$$\frac{L_{HS} + L_D + L_S}{L_{HS} + L_D} \leq 1,25; \quad (24)$$

- для негативной полярности изображения на экране или приложений

$$\frac{L_{LS} + L_D + L_S}{L_{LS} + L_D} \leq 1,2 + \frac{1}{15} \frac{L_{HS} + L_D}{L_{LS} + L_D}, \quad (25)$$

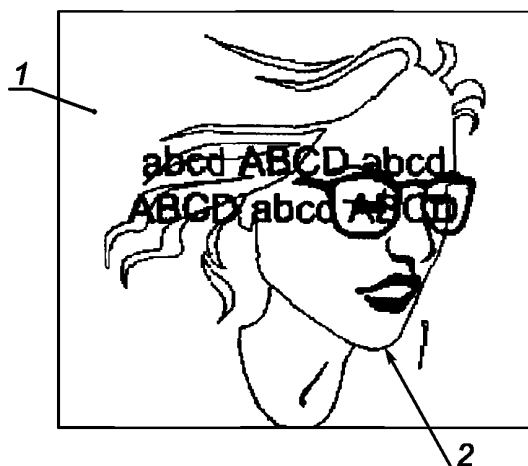
где L_{HS} — излучаемая яркость при установленном высоком уровне;

L_{LS} — излучаемая яркость при установленном низком уровне;

L_D — отраженная яркость, обусловленная диффузным освещением;

L_S — отраженная яркость, обусловленная зеркальным освещением.

Примечание — Неравенства не являются общим решением. Левая часть каждого неравенства представляет собой контрастное отношение зеркального отражения (см. пример нежелательного изображения лица пользователя на рисунке 23) к фону. Для позитивной полярности приемлемо нежелательное отраженное изображение, независимо от контраста используемой информации (поэтому правая часть неравенства выражена числом). В случае негативной полярности экрана контраст используемого негативного изображения конкурирует с контрастом нежелательного изображения (поэтому правая часть неравенства выражается яркостным отношением).



1 — фон; 2 — нежелательное изображение (зеркальное отражение)

Рисунок 23 — Пример нежелательного изображения, обусловленного зеркальным отражением

На дисплее отображают две строки текста. Лицо пользователя непреднамеренно отражается на экране, создавая изображение, конкурирующее с текстом. Необходимо поддерживать достаточно низкий контраст отраженного изображения, чтобы оно не конкурировало с информацией на экране.

Примечание — Пример относится как к большому источнику яркости (щека), так и к малому источнику яркости (оправа очков).

7.18 Полярность изображения

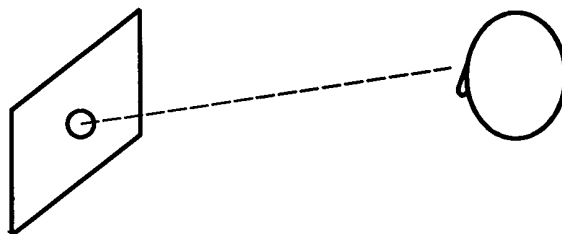
Две полярности изображения — темные знаки на светлом фоне (позитивная полярность) и светлые знаки на темном фоне (негативная полярность), отображаемые панелью ВДТ, должны соответствовать требованиям настоящего стандарта. Пользователи в соответствии со своими предпочтениями могут изменять полярность изображения. Если дисплей воспроизводит обе полярности изображения, должно быть обеспечено соответствие требованиям настоящего стандарта для каждой полярности изображения.

Примечание — Каждая полярность изображения имеет свои преимущества, например:

- при позитивной полярности зеркальные отражения менее заметны, границы воспринимаются резче, проще получить световой баланс. Позитивная полярность предпочтительна для обыкновенных офисных задач;
- при негативной полярности мелькание менее заметно, разборчивость лучше для пользователей с аномально низкой остротой зрения, а знаки могут иногда казаться большими, чем на самом деле.

7.19 Однородность яркости

Для намеченной однородной яркости неоднородность яркости в условиях внешней освещенности не должна превышать порога ухудшения визуального восприятия. При этом ее оценивают в трех местах на экране для класса диапазона направления наблюдения $Class_{viewing\ IV}$ согласно 7.2 Проектное направление наблюдения; в зависимости от решаемой задачи могут быть использованы требования $Class_{viewing\ III, II}$ или I (см. рисунок 24 и таблицу 14).



IV

Рисунок 24 — Однородность яркости

Т а б л и ц а 14 — Однородность яркости

Удаление тест-объектов друг от друга при проектном расстоянии наблюдения перпендикулярно к экрану	Максимальное отношение яркости
$7^\circ \leq$ угловое разнесение объектов	1,7
$5^\circ \leq$ угловое разнесение объектов $< 7^\circ$	1,6
$4^\circ \leq$ угловое разнесение объектов $< 5^\circ$	1,5
$2^\circ \leq$ угловое разнесение объектов $< 4^\circ$	1,4
$1,1^\circ \leq$ угловое разнесение объектов $< 2^\circ$	1,3

П р и м е ч а н и е — В зависимости от углового расстояния между объектами максимальное отношение яркостей не должно превышать значений, приведенных в настоящей таблице.

П р и м е ч а н и е — Процедура, предусмотренная в 8.7.19 Однородность яркости, предусматривает измерение экрана только в трех положениях. Однако эта процедура распространяется на весь экран, потому что 8.4.2.4 Дополнительные участки предусматривает дополнительные требования в выборе трех положений, распространяющихся на весь экран.

Не должно быть непреднамеренного изменения яркости изображения. На рисунке 25 приведен пример изображения, которое может представлять зависимое изменение яркости при некоторых технологиях изготовления панели. Круги представляют места оцениваемых участков и не являются изображением. Яркости в местах 91, 55 должны иметь один уровень, а в местах 11, 19 и 99 — другой уровень. На некоторых панелях яркость в месте 11 будет представляться более высокой, чем в местах 19 или 99. Темные/яркие поверхности могут быть обратимы, и подобные явления могут быть заметны. Существует много вариантов этого эффекта.

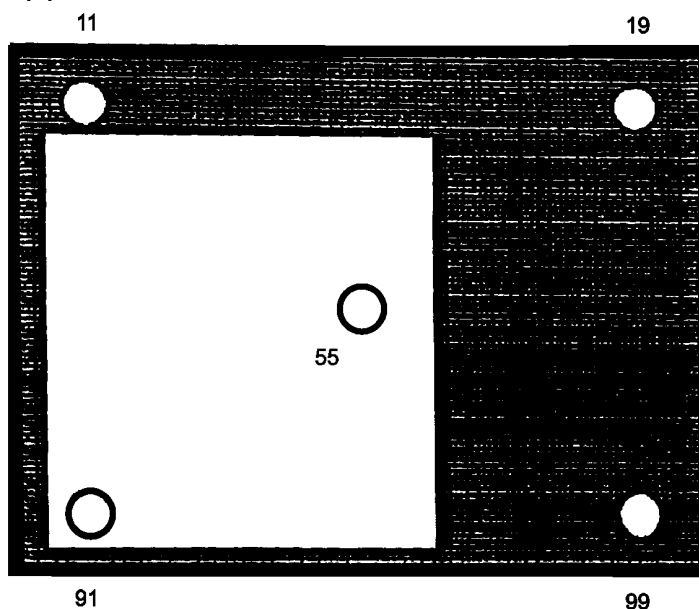


Рисунок 25 — Пример изображения, которое может представлять зависимое изменение яркости при некоторых технологиях изготовления панели

7.20 Дефекты пикселя

Дисплеи с плоскими панелями должны соответствовать классу дефектов *Class_{pixel} I* (в соответствии с 3.4.13 Дефекты пикселей). В случае несоответствия поставщик должен указать *Class_{pixel}* дисплея.

7.21 Время формирования изображения

Чтобы исключить потерю контраста вследствие быстрых изменений изображения для дисплеев с

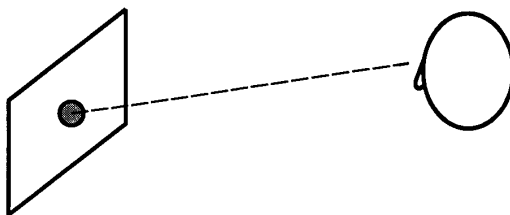
плоскими панелями следует обеспечить время формирования изображения менее 55 мс согласно 3.4.4. Время формирования изображения. В случае несоответствия поставщик должен указать диапазон времени формирования изображения дисплея.

П р и м е ч а н и е — Некоторые ЖК-дисплеи имеют большое время формирования изображения. Изображение может обновляться электронным управлением каждые 16 мс или меньше, но время формирования оптического эффекта (светового, цветового или отражательного) может быть более 200 мс. Эти ЖК-дисплеи обладают многими полезными возможностями, но теряют контраст в приложениях, в которых необходимо движение, включая мигание или быстрое перемещение курсора, и должны специально управляться. Если возможности по управлению недостаточны, то применение этих приложений может быть неосуществимо.

7.22 Абсолютное яркостное кодирование

Требование применяют только к приложениям, использующим абсолютное яркостное кодирование, как определено в 3.4.5 Абсолютное яркостное кодирование.

При наличии внешней освещенности контраст между различными уровнями яркости при яркостном кодировании должен превышать порог, обеспечивающий визуальные характеристики при направлении наблюдения в диапазоне класса $Class_{viewing} IV$, согласно 7.2 Проектное направление наблюдения (рисунок 26). В зависимости от задачи возможно использование $Class_{viewing} III, II$ или I .



IV

Рисунок 26 — Абсолютное яркостное кодирование

Отношение высшего уровня яркости к низшему для соседних уровней кодирования, в том числе при отраженном внешнем свете, должно превышать 1,5.

7.23 Кодирование миганием

Если кодирование миганием используют исключительно для привлечения внимания, рекомендуется одна частота мигания из диапазона частот от 1 до 5 Гц со скважностью 50 %. В тех случаях, когда требуется удобочитаемость при наличии мигания, рекомендуется одна частота мигания из диапазона частот от 1/3 до 1 Гц со скважностью 70 %. Следует обеспечить возможность выключения мигания курсора (см. ГОСТ Р ИСО 9241-3, пункт 5.22).

Если используется кодирование миганием, плоские панели должны обеспечивать время формирования изображения меньше 55 мс согласно 3.4.4. Время формирования изображения.

7.24 Временная нестабильность (мелькание)

Изображение должно быть свободно от мелькания, по крайней мере, для 90 % пользователей (см. ГОСТ Р ИСО 9241-3, пункт 5.23).

Для выбора метода, пригодного для плоских панелей, см. приложение В.

П р и м е ч а н и е — Метод, изложенный в приложении В, является справочным.

7.25 Установка цветов по умолчанию

Если требуется, чтобы пользователь различал или идентифицировал цвета, необходимо предложить набор цветов по умолчанию, соответствующий требованиям настоящего стандарта. Если цвет может быть изменен пользователем, то набор цветов по умолчанию должен быть восстанавливаемым.

7.26 Размер многоцветного объекта

Для знаков и других малых объектов, если важна различимость, см. 7.15 Контраст.

Для изолированных изображений, если требуется точная цветовая идентификация, угловой размер изображения должен быть $\geq 30'$ (предпочтительно $45'$). Использование предельного синего цвета ($v' < 0,2$) следует избегать для изображений с угловым размером менее 2° (см. 7.28 Спектральные предельные цвета).

7.27 Разность цветов

Пары цветов, установленные по умолчанию, должны иметь значения $\Delta E_{uv}^* > 20$. Если необходимо точное различие цветов, вычисляют ΔE_{uv}^* для каждой пары цветов в наборе, который должен быть ограничен. Каждая пара цветов должна отличаться по доминирующей длине волны, чтобы минимизировать потерю различимости, обусловленную яркостью ахроматического окружения. Для этого измеряют разность в цветовом тоне h_{uv} , между всеми парами (см. приложение А).

В приложениях, в которых это различие критично, полезно оценить фактическое рабочее место и связать разность цветов с однородностью цвета, например, чтобы разность цветов превышала 20 и удовлетворяла требованиям по неоднородности цвета (7.5 Различие по однородности цвета).

Примечание — Это требование относится только к оценке для диапазона направления наблюдения класса IV. В зависимости от задания можно расширить анализ разности цветов до классов III, II или I.

7.28 Критические спектральные цвета

Рекомендации по использованию критического синего ($v' < 0,2$) и критического красного ($u' > 0,4$) цветов приведены в таблице 15.

Т а б л и ц а 15 — Критические спектральные цвета

Фон изображения	Рекомендация	Основание или ссылка
Позитивная полярность, хроматический	Предпочтительно для большинства задач	См. [144]
Позитивная полярность, хроматический	Исключают синий ($v' < 0,2$) на красном. См. ниже примечание 1. Используют черный или темно-серый фон	Глубина поля зрения глаза; ложная, нежелательная объемность; идентификация цвета
Негативная полярность, ахроматический	Исключают синий ($v' < 0,2$) Исключают красный ($u' > 0,4$)	Плохая разборчивость. Для представления текста: трудности по соответствию см. 7.15 Контраст Приблизительно 8 % пользователей имеют ограниченную способность различения красного и зеленого цветов
Негативная полярность, хроматический	Исключают красный ($u' > 0,4$) на синем ($v' < 0,2$). См. ниже примечание 1	Глубина поля зрения глаза; ложная, нежелательная объемность

Примечания

1 Красный цвет ($u' > 0,4$) и синий ($v' < 0,2$) являются наихудшим сочетанием, но любая пара цветов может в принципе вызывать ложную объемность.

2 В плоских панелях минимальную анизотропию обеспечивают насыщенные красный, зеленый и синий цвета, а также парные комбинации желтого, голубого и пурпурного цветов. Этот эффект может оказаться более значимым, чем показано в таблице 7. Конечно, синий цвет на черном не разрешается до тех пор, пока не обеспечивается контраст согласно 7.15 Контраст.

7.29 Число цветов

7.29.1 Одновременное представление цветов

В случае практического применения 7.25 Набор цветов по умолчанию для числа цветов, одновременно представленных на дисплее, следует исходить из требований решаемой задачи. Число одновременно представляемых цветов должно быть сокращено особенно для анизотропных панелей. Рекомендуется максимальное число — 11 цветов. При наличии оптической анизотропии для достижения компромисса в однородности цвета это максимальное число следует сократить.

7.29.2 Визуальный поиск для цветных изображений

Если быстрый визуальный поиск основан на требовании цветового различения, то следует использовать не более шести цветов. Для анизотропных дисплеев шести цветов может быть слишком много.

7.29.3 Трактовка цвета, вызываемого из памяти компьютера

Если из памяти компьютера вызывают каждый цвет из набора цветов, следует использовать не более шести цветов. Программные приложения, требующие определения каждого цвета, который будет вызываться из памяти компьютера, из набора, состоящего более чем из шести цветов, должны однозначно определять соответствие для каждого цвета.

8 Измерения

8.1 Введение

Методы измерения приведены для помощи испытательным лабораториям (производителям, испытательным организациям) при принятии решения, соответствует ли конкретная плоская панель настоящему стандарту, а также насколько такое решение допустимо в условиях лабораторных исследований. Оценка двух требований: 7.4 Направление визирования и углы поворота головы и 7.16 Баланс яркости не может быть проведена полностью без измерения на рабочем месте. Многие требования относятся к программному обеспечению и регулировкам плоских панелей. Настоящий стандарт не определяет выбор параметров регулировки плоской панели или программного обеспечения. Решение о действительности испытания панели и ее годности для наменного использования должно приниматься испытательной лабораторией и указываться в отчете об испытаниях.

8.1.1 Структура измерения

Требования к измерениям структурированы в 8.1 Введение, 8.2 Требования к поставщику, 8.3 Требования к испытательной лаборатории, 8.4—8.6 Общие элементы испытаний, 8.7 Необходимые оценки.

8.1.2 Процесс измерений

Общий процесс измерений содержит следующие этапы:

- а) подготовку испытываемого оборудования;
- б) рассмотрение отображаемых участков на панели и окончательный выбор трех мест измерения;
- в) измерение необходимых параметров изделия в темной комнате;
- г) вычисление коэффициента яркости q ;
- д) вычисление допуска ToI на основе имеющейся осветительной аппаратуры;
- е) приведение каждого измерения к стандартным условиям освещенности;
- ж) вычисление необходимых параметров, зависящих от корректировки измерений;
- з) проведение необходимого анализа;
- и) сравнение результатов этапов ж) и з) с требованиями раздела 7 Технические требования и рекомендации;
- к) отчет.

8.2 Требования к поставщику

8.2.1 Оборудование для испытания

Поставщик предоставляет оборудование, состоящее из дисплея с плоской панелью, включая стационарное или переносное оборудование, аппаратные средства, программное обеспечение, встроенные программы, запоминающие устройства, контроллеры и/или устройства передачи данных и регистрирующее оборудование для предъявления действующего изображения и фотометрирования экрана.

8.2.2 Документация оборудования

Поставляемое оборудование должно быть зарегистрировано. Приводят следующие необходимые общие сведения (важно, чтобы документов было достаточно для идентификации оборудования и особенностей измеряемого тест-изображения):

- а) наименование поставщика, адрес и т. д.;
- б) перечень оборудования (дисплей и другое необходимое оборудование, используемое для определения соответствия). Идентификация оборудования включает модель и производственные данные, такие как модификация (если присвоена), место изготовления (если необходимо), дата изготовления. Данные должны быть достаточны для архивирования особенностей идентификации испытываемого оборудования;
- в) идентификацию базовой системы ввода-вывода, операционной системы и т. д., если можно ожидать, что такие данные могут повлиять на результат испытаний оборудования;
- г) идентификацию программного обеспечения, включая версию поставщика, и т. д. Данные должны быть достаточны для архивирования особенностей идентификации испытательного программного обеспечения;
- д) идентификацию программного обеспечения, требуемого для представления визуального тест-объекта. Данные должны быть достаточны для архивирования особенностей идентификации используемой программы;

е) рисунки (в случаях, когда это применимо) для определения коэффициента заполнения (см. 3.4.1 и 8.7.9 Коэффициент заполнения);

ж) шрифты знаков, требующиеся для испытаний;

з) набор цветов по умолчанию и соответствующие системные команды (см. 7.25 Набор цветов по умолчанию);

и) установки могут включать светлоту, контраст, опорный белый и другие специальные установки. В течение испытания используется одна из возможных установок. Установки должны соответствовать ожидаемому использованию продукции.

8.2.3 Данные, декларируемые поставщиком

Руководство пользователя должно содержать подробное техническое описание продукции, а также следующие данные (или их эквивалент):

а) проектное расстояние наблюдения $D_{design\ view}$ (см. 7.1 Проектное расстояние наблюдения);

б) проектный угол наклона θ_D (См. 7.2 Проектное направление наблюдения и 8.4.1 Направления испытания);

в) проектный азимутальный угол $\varphi_D = 90^\circ$ или 270° (7.2 Проектное направление наблюдения и 8.4.1 Направления испытания);

г) угол (только для отражающих плоских панелей) между испытываемым оборудованием и источником диффузного света θ_{dLg} (см. 8.3.3.4 Источники света);

д) диапазон угла наклона θ_{range} для пунктов:

7.5 Различие однородности цветности;

7.14 Яркость дисплея;

7.15 Контраст;

7.17 Отражения;

7.19 Однородность яркости;

7.22 Абсолютное яркостное кодирование.

См. 7.2 Проектное направление наблюдения и 8.4.1 Направления испытания;

е) класс диапазона направления наблюдения $Class_{viewing}$ I—IV для пунктов:

7.5 Различие однородности цветности;

7.14 Яркость дисплея;

7.15 Контраст;

7.17 Отражения;

7.19 Однородность яркости;

7.22 Абсолютное яркостное кодирование (см. 7.2 Проектное направление наблюдения и 8.4.1. Направления испытания);

ж) угол поворота экрана α (см. 7.3 Проектная освещенность экрана);

з) проектную освещенность экрана (см. 7.3 Проектная освещенность экрана):

1) уровень освещенности E_s ,

2) цвет — указывают осветитель, стандартизированный в соответствии с [141], или цветовые координаты $x_{Es, Es}$, $y_{Es, Es}$ и спектральное распределение освещенности $S_{Es, Es}(\lambda)$;

и) класс отражения $Class_{reflection}$ I, II или III (см. 7.17 Отражения);

к) полярность изображения, позитивную и/или негативную (см. 7.18 Полярность изображения);

л) если решение уравнения (110) не используют:

опорный белый цвет Y_n, U'_n, V'_n (см. 3.2.1 Цветовое пространство МКО 1976 $L^*u^*v^*$);

м) если дисплей не соответствует классу I по дефектам пикселей, указывают класс дефектов пикселей $Class_{pixel}$ II, III или IV (см. 7.20 Дефекты пикселей);

н) если время формирования изображения больше 55 мс, указывают время формирования изображения t (см. 7.21 Время формирования изображения).

Опорный белый цвет выбирают по таблице 16. См. [141], разделы 1.1 и 4.1 для уравнений, с помощью которых вычисляют координаты цветности других цветовых температур.

Т а б л и ц а 16 — Координаты типичного опорного белого цвета

Цветовая температура, К	u'_n	v'_n
5600	0,204	0,479
6500	0,198	0,468
9300	0,189	0,446

Примечание — В зависимости от условий использования панели могут быть определены одна или несколько установок из набора. Например, разные уровни проектной освещенности экрана могут иметь соответствующие установки яркости.

8.3 Требования к испытательной лаборатории

8.3.1 Испытательное оборудование

Условия в испытательной лаборатории должны соответствовать таблице 17.

Т а б л и ц а 17 — Условия в испытательной лаборатории

Условие	Значение	Примечание
Освещенность экрана в затемненном помещении	< 2 лк	В центре экрана
Температура	(23±4) °С	Вблизи панели
Относительная влажность	От 10 % до 85 %	Без конденсации
Атмосферное давление	От 70 до 110 кПа	Высота измерения менее 3000 м

Если части испытуемого оборудования подвергаются воздействию внешней освещенности (например света, отраженного от клавиатуры портативного компьютера), то эти части следует закрыть, например, черной тканью.

8.3.2 Испытуемое оборудование

Испытуемый дисплей на плоской панели должен быть подготовлен к испытанию. Если это оговорено производителем, дисплей прогревают в течение определенного времени (не более 1 ч). Испытание проводят при нормальном режиме электропитания. Установки дисплея (если имеются) должны быть отрегулированы как при ожидаемом использовании. При наличии антиотражательной обработки экрана или фильтра, используемого вместо нее, испытания проводят по 8.7.17 Отражения.

Для каждого тестового цикла должна использоваться одна установка регулировок. Если проводят несколько регулировок, соответственно проводят и несколько тестовых циклов.

8.3.3 Испытательное оборудование

8.3.3.1 Приспособления для испытаний

В приспособлениях для испытаний должна быть обеспечена возможность установки измерителей с точностью до ±3° по азимутальному углу и до ±3° — по углу наклона.

Примечание — Для повторяемости в лаборатории желательна более высокая точность.

8.3.3.2 Эталоны отражения

Эталоны отражения должны удовлетворять требованиям, указанным в таблице 18.

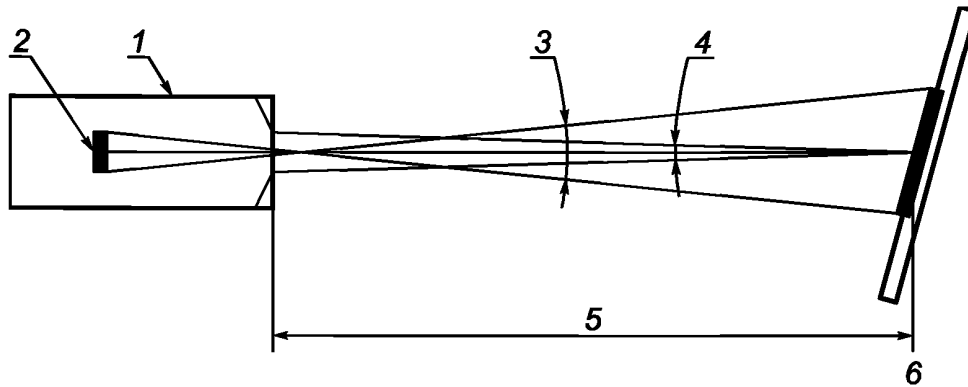
Т а б л и ц а 18 — Эталоны коэффициента отражения

Эталон	Рекомендуемый диапазон	Единица измерения
диффузного отражения ^{а)}	$\rho_{STD} > 0,90$	1
	$q_{STD} > 0,29$	ср ⁻¹
зеркального отражения (черное стекло)	β_{STD} от 0,03 до 0,06	1
Образцовое средство для контроля угла наведения по азимуту.		
^{а)} Для идеального диффузного отражателя см. 3.1.5 и 3.1.6.		

Образцовое средство для контроля наведения по азимуту — поверхность с коэффициентом зеркального отражения, являющимся постоянным для любого азимутального угла, например стекло или эталон зеркального отражения. Калибровка эталона не требуется.

8.3.3.3 Измерительные приборы

Измерительные приборы или эквивалентная фотометрическая система должны соответствовать требованиям, приведенным в таблице 19. См. также рисунок 27.



1 — фотометр; 2 — фоточувствительный элемент; 3 — поле обзора = поле зрения = угловой размер рассматриваемого объекта; 4 — приемный конус. Угол, образованный входным зрачком прибора на рабочем расстоянии; 5 — рабочее расстояние. Расстояние между передней линзой прибора и рассматриваемым объектом, который прибор может сфокусировать; 6 — EUT = испытуемое оборудование (см. 3.1.4)

Рисунок 27 — Понятия, используемые в требованиях к измерительному прибору

Т а б л и ц а 19 — Требования к фотометрам и их типичные характеристики

Измерительный прибор	Поле зрения	Примечание	Пункт настоящего стандарта
Точечный фотометр ^{а)}	От 0,5° до 2°	Рабочее расстояние: от 100 мм до ∞	8.6 Совмещенные измерения яркости, контраста и диффузного освещения 8.7.14 Яркость дисплея 8.7.16 Яркостный баланс 8.7.17 Отражения (протяженный источник) 8.7.19 Однородность яркости 8.7.22 Абсолютное кодирование яркостью
Точечный фотометр	От 6' до 20'	Рабочее расстояние: от 100 мм до ∞	8.7.17 Отражения (малый источник)
CCD фотометр ^{б)}	Разрешение: ≤10 % шага пикселей по вертикали	См. 8.7.9.1 для требований к деталям изображения	8.7.9.1 Коэффициент заполнения (панели, которые требуют микрофотометрической оценки)
Быстродействующий фотометр	20' (6' — предпочтительно)	< 3 мс — время реакции	8.7.21 Формирование изображения 8.7.24 Временная нестабильность (мелькание)
Спектрорадиометр			8.7.3 Проектная освещенность
Колориметр ^{в)}	От 0,5° до 2°	x, y, Y (u', v', Y предпочтительно)	8.7.5 Различия однородности цветности 8.7.27 Цветовые различия

Окончание таблицы 19

<p>а) Точечный фотометр при рабочем расстоянии 500 мм должен иметь приемный конус $< 1^\circ$. Приемный конус должен быть указан производителем.</p> <p>б) Фотометр с приемником, использующим прибор с зарядовой связью. Приемлем метод щелевого фотометра.</p> <p>в) Трехцветный колориметр не может точно измерять все цвета дисплеев на плоских панелях (например дисплеев на плоских панелях с прерывистым спектром излучения). Для таких дисплеев измерение цвета будет точным только при использовании спектрорадиометра.</p> <p>Примечания</p> <p>1 Общая ошибка измерения с учетом всех источников ошибок не должна превышать 10 %.</p> <p>2 Способность всей оптической системы (точечный фотометр и малый источник света) точного измерения пика отражения дымки испытуемого оборудования без учета зеркального отражения методом, обеспечивающим повторяемость между разными лабораториями, является критичной при измерении по 8.7.17 Отражения. Критерии оценки характеристик всей оптической системы содержатся в 8.7.17 Размер пятна — 2,2 мм или менее при фокусировке на мнимом изображении источника света, отраженного от экрана испытуемого оборудования — должен быть достаточным для повторяемости измерений.</p> <p>3 Измерительные приборы должны обеспечивать считывание не менее трех значащих цифр при уровне яркости 10 кд/м².</p>

8.3.3.4 Яркостные источники

Необходимо иметь один протяженный источник с однородной яркостью. Апертура источника должна стягивать угол не менее 15° (предпочтительный угол 30°) от центра экрана испытуемого прибора. Пригодны интегрирующие сферы с апертурой не менее 150 мм и расстоянием от испытуемого прибора до источника света 500 мм. Для колориметрических работ должно быть указано спектральное распределение источника. Яркость источника должна быть не менее 2000 кд/м². Для имитации малого источника требуется выходное отверстие с апертурой, стягивающей угол, равный 1° . Для измерений с малыми источниками особенно необходима значительно более высокая яркость от 10 000 до 20 000 кд/м² для достижения высокой точности измерений и совместимости с некоторыми типами дисплеев. Поэтому для протяженного и малого источника может быть полезно использовать два разных источника.

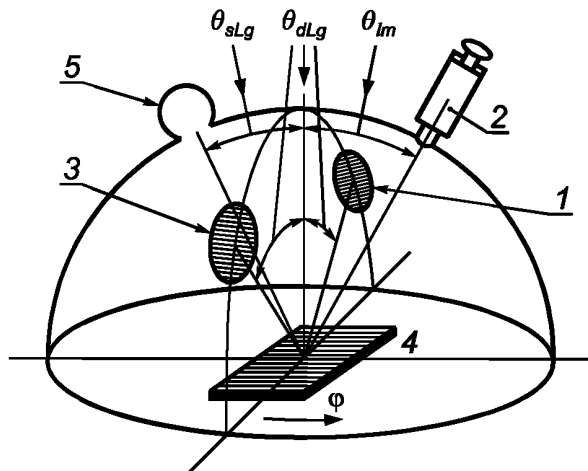
Недостаточно характеризовать цветность источника с параметрами МКО u' , v' . Используют или стандартный осветитель (предпочтительны D_{65} или $F2$) или оценивают излучение источника спектрорадиометром.

Для дополнительной информации о стандартных осветителях см.: осветитель C , осветители D_{50} и D_{75} , осветители от $F1$ до $F12$ (лампы дневного света) по [141]. Осветители $F7$ и D_{65} являются технически подобными. Они хорошо имитируют дневной свет. Серия D соответствует дневному свету, но с коррелированными цветовыми температурами с уменьшенными в 100 раз обозначениями нижнего индекса. Серия C является осветителем A с фильтром, этот источник света и его использование не рекомендованы с 1964 г.

Диффузная освещенность может быть аппроксимирована большой интегрирующей сферой, диффузной полусферой или использованием двух источников яркости. Качество аппроксимации в третьем случае должно характеризоваться допуском Tol .

Для отражающих панелей производитель может указать, что плоская панель испытывается только с одним из двух источников света. В этом случае угол источника света должен быть 15° , и производитель должен указать угол между испытуемым прибором и диффузным источником света θ_{dLg} .

На рисунке 28 показаны два диффузных источника света, размещенные под углом 45° . Технология ЖК может иногда быть чувствительна к этому углу размещения. Если конкретный тип панели не выдерживает испытаний под углом 45° , испытания могут быть повторены под углом 30° . Выбор угла источника 45° или 30° указывают в отчете.



1, 3 — диффузные источники света; 2 — точечный фотометр с полем зрения от $0,5^\circ$ до 2° ; 4 — эталон поверхности диффузного отражения; 5 — источник света для испытаний зеркального отражения

Примечание — Фотометр находится в плоскости, которая является ортогональной к плоскости, содержащей центральную линию диффузных источников освещения под углом θ_{lm} относительно нормали к поверхности эталона. Источник света для испытания зеркального отражения находится в той же плоскости, что и фотометр. Угол θ_{slg} между направлением источника света для испытания зеркального отражения и нормалью к поверхности эталона.

Рисунок 28 — Аксонометрическое представление испытательной системы с приблизительно диффузными источниками освещения

8.3.4 Специальные калибровки

8.3.4.1 Измеритель яркости

Измеритель яркости должен быть откалиброван в соответствии с государственными эталонами, проверен по повторяемости в требуемом диапазоне яркости и чувствительности к поляризации света.

Неопределенность по отношению к государственным эталонам может быть до 5 %. Неопределенность повторяемости в требуемом диапазоне яркости следует поддерживать менее 1 %, но для некоторых приборов допускается до 4 %.

Примечание — Калибровку проводят или в испытательной лаборатории или в лаборатории калибровки.

8.3.4.2 Зеркальные источники света (источники света, применяемые при измерении зеркального отражения)

Источники света должны быть откалиброваны по:

- устойчивости в течение конкретного времени измерений;
- пространственной однородности в пределах выходного окна.

Измерения проводят в лаборатории и по измеренным значениям вычисляют неопределенность выходной яркости источников.

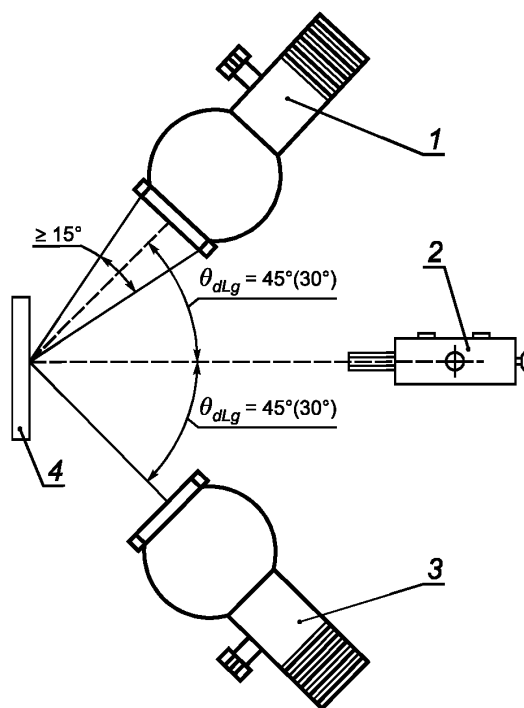
Примечание — Калибровку проводят или в испытательной лаборатории или в лаборатории калибровки.

8.3.4.3 Диффузное освещение, реализованное с использованием двух источников света

Если диффузное освещение реализовано с использованием двух источников света, то должны быть приняты следующие дополнительные меры.

8.3.4.3.1 Расположение

Источники яркости и точечный фотометр располагают, как показано на рисунке 29. Точечный фотометр устанавливают в плоскости, ортогональной к плоскости, определяемой центрами апертур двух источников и рассматриваемого объекта (поле зрения 1° на поверхности эталона диффузного отражения), как показано на рисунке 29. На этом рисунке показаны два источника, расположенные под углом 45° . ЖК-дисплеи могут иногда быть чувствительны к этому углу. Если конкретный тип панели не проходит испытания под углом 45° , испытания повторяют под углом 30° . Если тип испытаний панели выбран, то это фиксируют в отчете.



1, 3 — яркостные источники; 2 — точечный фотометр с полем зрения от 0,5° до 2°; 4 — эталон поверхности с диффузным отражением

Примечание — Эта конфигурация используется при измерении допуска Tol .

Рисунок 29 — Горизонтальная проекция установки с источниками освещения, соответствующими диффузному

8.3.4.3.2 Измерение допуска Tol (см. таблицу 20)

Измеряют яркость в направлениях $Tol-1$, $Tol-2$, $Tol-3$ и $Tol-4$ (см. таблицу 32).

Таблица 20 — Измерение допуска

Яркость	1	2	3	4	Освещенность	Объект	Фокус
$L_{DIFF}, dSTD (Tol-n)$					$DIFF$	$dSTD$	$dSTD$

8.3.4.3.3 Вычисление допуска Tol

Допуск Tol вычисляют по формуле

$$Tol = \frac{2(L_{max} - L_{min})}{L_{max} + L_{min}}, \quad (26)$$

где L_{max} и L_{min} — максимальная и минимальная яркости четырех измерений (таблица 20), $кд/м^2$.

8.3.4.4 Эталон поверхности с диффузным отражением

Эталон поверхности с диффузным отражением должен быть поверен при той же геометрии, которая используется при измерениях для оценки дисплея. Для оценки диффузного компонента отражения при измерениях зеркального отражения необходима поверка при геометрии $15^\circ/0^\circ$.

8.3.4.4.1 Диффузное освещение, реализованное с помощью большой интегрирующей сферы или полусферы

Настоящий стандарт не определяет метод калибровки. Согласно 8.3.4.4.2 средние значения q_{S-SML} , $dSTD (dSTD-nS_{15})$, q_{S-SML} , $dSTD (dSTD-nS_{30})$ и q_{S-SML} , $dSTD (dSTD-nS_{45})$ применяются для оценки q_{DIFF} и стандартного отклонения от значений этих величин, используемых как входные данные для анализа неопределенности q_{DIFF} .

8.3.4.4.2 Диффузное освещение, реализованное с использованием двух протяженных источников
Измеряют свет, отраженный эталоном поверхности с диффузным отражением (см. таблицу 21).

Измерение под углом 30° необходимо, если измерения плоской панели будут проводиться под углом 30°.

Для хорошей измерительной системы и эталона диффузного отражения $Y_{(S-SML, dSTD/n)}$ сохраняется постоянным для всех значений n , поэтому необходимо измерение только для одного азимутального угла, т. е. $dSTD-0S15$, $dSTD-0S30$ и $dSTD-0S45$.

Т а б л и ц а 21 — Измерение эталона поверхности с диффузным отражением (по трем стимулам)

Стимулы (для каждого n)	0	1	2	3	4	5	6	7	Освещенность	Объект	Фокус ^{а)}
$Y_{S-SML, dSTD (dSTD-nS15)}$									S-SML	dSTD	dSTD
$Y_{S-SML, dSTD (dSTD-nS30)}$									S-SML	dSTD	dSTD
$Y_{S-SML, dSTD (dSTD-nS45)}$									S-SML	dSTD	dSTD
$X_{S-SML, dSTD (dSTD-nS45)}$	Не требуется				Не требуется				S-SML	dSTD	dSTD
$Z_{S-SML, dSTD (dSTD-nS45)}$	Не требуется				Не требуется				S-SML	dSTD	dSTD
а) Фокус на эталоне поверхности диффузного отражения.											

Измеряют спектральное распределение света, отраженного от эталона поверхности диффузного отражения, см. таблицу 22.

Т а б л и ц а 22 — Измерение эталона поверхности с диффузным отражением (спектральное)

Диффузное отражение (спектральное) $Y_{S-SML, dSTD (dSTD-4S30)}$ (λ) для λ , нм, равной				Освещенность	Объект	Фокус ^{а)}
400	410	...	700	S-SML	dSTD	dSTD
а) Фокус на эталоне поверхности с диффузным отражением.						

Измеряют яркость источников света. См. таблицу 23.

Т а б л и ц а 23 — Измерение источников света (по трем стимулам)

Стимулы	L_g	Освещенность	Объект	Фокус ^{а)}
$X_{S-SML, S-SML (Lg)}$		S-SML	S-SML	S-SML
$Y_{S-SML, S-SML (Lg)}$		S-SML	S-SML	S-SML
$Z_{S-SML, S-SML (Lg)}$		S-SML	S-SML	S-SML
а) Фокус на выходном отверстии источника света. П р и м е ч а н и е — Наибольшая точность достигается, когда расстояние измерения (от измерителя яркости до источника света) является таким же, как полное расстояние при измерениях зеркального отражения плоской панели (сумма расстояний от измерителя яркости до плоской панели и от плоской панели до источника света).				

Измеряют спектральное распределение света, отраженного от эталона поверхности диффузного отражения, см. таблицу 24.

Т а б л и ц а 24 — Измерение источника света (спектральное)

$Y_{S-SML, S-SML(Lg)}(\lambda)$ для λ , нм, равны				Освещенность	Объект	Фокус ^{а)}
400	410	...	700	S-SML	S-SML	S-SML

а) Фокус на эталоне поверхности с диффузным отражением.

$$q_{S-SML, dSTD(dSTD-nS15)} = \frac{Y_{S-SML, dSTD(dSTD-nS15)} (r^2 + z^2)}{\pi r^2 Y_{S-SML, S-SML(Lg)} \cos \theta_{dSTD}}, n = 0 \dots 7;$$

$$q_{S-SML, dSTD(dSTD-nS30)} = \frac{Y_{S-SML, dSTD(dSTD-nS30)} (r^2 + z^2)}{\pi r^2 Y_{S-SML, S-SML(Lg)} \cos \theta_{dSTD}}, n = 0 \dots 7. \quad (27)$$

$$q_{S-SML, dSTD(dSTD-nS45)} = \frac{Y_{S-SML, dSTD(dSTD-nS45)} (r^2 + z^2)}{\pi r^2 Y_{S-SML, S-SML(Lg)} \cos \theta_{dSTD}}, n = 0 \dots 7;$$

$$q_{S-SML, dSTD(dSTD-4S30)}(X) = \frac{X_{S-SML, dSTD(dSTD-4S45)} (r^2 + z^2)}{\pi r^2 X_{S-SML, S-SML(Lg)} \cos \theta_{dSTD}}. \quad (28)$$

$$q_{S-SML, dSTD(dSTD-4S30)}(Z) = \frac{Z_{S-SML, dSTD(dSTD-4S45)} (r^2 + z^2)}{\pi r^2 Z_{S-SML, S-SML(Lg)} \cos \theta_{dSTD}};$$

$$q_{S-SML, dSTD(dSTD-4S45)}(\lambda) = \frac{Y_{S-SML, dSTD(dSTD-4S45)} (r^2 + z^2)}{\pi r^2 Y_{S-SML, S-SML(Lg)}(\lambda) \cos \theta_{dSTD}}, \lambda = 400, 410, \dots, 700, \quad (29)$$

где r — радиус выходного отверстия источника света;

z — расстояние между эталоном отражающей поверхности и выходным отверстием источника света;

θ_{Lg} — угол наклона между источником света и эталоном отражающей поверхности (15° , 30° , 45°).

См. [133].

Вычисляют коэффициенты яркости, см. таблицу 25.

Т а б л и ц а 25 — Коэффициенты яркости для эталона поверхности с диффузным отражением

Коэффициент яркости (для каждого n)	0	1	2	3	4	5	6	7	Освещен- ность	Объект	Фокус ^{а)}
$q_{S-SML, dSTD(dSTD-nS15)}$									S-SML	dSTD	dSTD
$q_{S-SML, dSTD(dSTD-nS30)}$									S-SML	dSTD	dSTD
$q_{S-SML, dSTD(dSTD-nS45)}$									S-SML	dSTD	dSTD
$q_{S-SML, dSTD(dSTD-nS45)}(X)$	Не требуется				Не требуется				S-SML	dSTD	dSTD
$q_{S-SML, dSTD(dSTD-nS15)}(Z)$	Не требуется				Не требуется				S-SML	dSTD	dSTD

а) Фокус на эталоне поверхности с диффузным отражением.

Т а б л и ц а 26 — Вычисление спектрального распределения коэффициента яркости

$q_{S-SML, dSTD} (dSTD-nS30) (\lambda)$ для λ , нм, равны				Освещенность	Объект	Фокус ^{a)}
400	410	...	700	<i>S-SML</i>	<i>dSTD</i>	<i>dSTD</i>
<p>^{a)} Фокус на эталоне поверхности с диффузным отражением. Примечание — Измеряют спектральное распределение света, отраженного эталонной поверхностью с диффузным отражением.</p>						

Неопределенность коэффициента яркости Δq оценивают, например, используя частную производную в качестве основы оценки полной неопределенности в соответствии с уравнением (27):

$$\Delta q = \left| \frac{\delta q}{\delta Y_{S-SML}} \right| \Delta Y_{S-SML} + \left| \frac{\delta q}{\delta Y_{dSTD}} \right| \Delta Y_{dSTD} + \left| \frac{\delta q}{\delta r} \right| \Delta r + \left| \frac{\delta q}{\delta z} \right| \Delta z + \left| \frac{\delta q}{\delta \theta} \right| \Delta \theta. \quad (30)$$

Неопределенность коэффициента яркости может быть очень большой, и она всегда должна вычисляться.

Пример калибровки «эталона белой поверхности с диффузным отражением», приведенный в таблице 27, иллюстрирует только часть полной калибровки. Калибровка по трем стимулам и спектральная калибровка в настоящий пример не включены.

Т а б л и ц а 27 — Пример калибровки «эталона белой поверхности с диффузным отражением»

Переменная	Значение	Неопределенность
$Y_{S-SML, dSTD} (dSTD-nS30)$	0,64 кд/м ²	0,01 кд/м ²
$Y_{S-SML, S-SML} (Lg)$	8 530 кд/м ²	100 кд/м ²
r	4,5 мм	0,1 мм
z	506 мм	7 мм
θ_{dSTD}	30°	2°
Расчетное значение $q_{S-SML, dSTD} (dSTD-nS30)$	0,35 ср ⁻¹	0,09 ср ⁻¹
<p>Примечания 1 Точность и рабочие характеристики измерителя яркости — наиболее критический фактор при калибровке. Измеритель яркости должен иметь очень широкий динамический диапазон и хорошую линейность, которые проверяют в процессе калибровки. 2 Точность значений r и z — второй наиболее важный фактор точности.</p>		

Примечание — Эта калибровка может быть выполнена в испытательной или поверочной лаборатории. Если калибровку проводят в испытательной лаборатории, необходимы специальные мероприятия для достижения высокой точности. Если калибровку проводят в поверочной лаборатории, она должна быть проведена с использованием конкретных освещения и геометрии.

8.3.4.5 Эталон поверхности зеркального отражения

Эталон поверхности зеркального отражения должен быть откалиброван при геометрии, используемой при измерениях, см. таблицу 28.

Измеряют значение отраженной яркости от эталона поверхности зеркального отражения.

Т а б л и ц а 28 — Калибровка эталона зеркального коэффициента отражения

Яркость (для каждого n)	CL-0S	CL-1S	CL-2S	CL-3S	CL-4S	CL-5S	CL-6S	Освещенность	Объект	Фокус ^{а)}
$Y_{S-EXT, sSTD(n)}$								S-EXT	sSTD	S-EXT
$Y_{S-SML, sSTD(n)}$								S-SML	sSTD	S-SML

а) Фокус на эталоне поверхности с диффузным отражением.
П р и м е ч а н и я
 1 Для хорошей измерительной системы и эталона зеркального отражения $Y_{(S-SML, sSTD/n)}$ сохраняется постоянным для всех значений n , поэтому необходимо измерение только для одного азимутального угла, например CL-0S.
 2 Если эталон поверхности с зеркальным отражением не имеет компоненты дымки, то $Y_{S-EXT, sSTD(n)} = Y_{S-SML, sSTD(n)}$, и число измерений может быть уменьшено в два раза.

Измеряют яркость L_g источников света, см. таблицу 29.

Т а б л и ц а 29 — Измерение источников света

Яркость	L_g	Освещенность	Объект	Фокус ^{а)}
$Y_{S-EXT, S-EXT(Lg)}$		S-EXT	S-EXT	S-EXT
$Y_{S-SML, S-SML(Lg)}$		S-SML	S-SML	S-SML

а) Фокус — на выходном отверстии источника света.
П р и м е ч а н и е — Наибольшая точность достигается, когда расстояние измерения (от измерителя яркости до источника света) является таким же, как полное расстояние при измерениях зеркального отражения плоской панели (сумма расстояний от измерителя яркости до плоской панели и от плоской панели до источника света).

$$\beta_{S-EXT, sSTD(CL-nS)} = \frac{Y_{S-EXT, sSTD(CL-nS)}}{Y_{S-EXT, S-EXT(Lg)}}, n = 0...6, \quad (31)$$

$$\beta_{S-SML, sSTD(CL-nS)} = \frac{Y_{S-SML, sSTD(CL-nS)}}{Y_{S-SML, S-SML(Lg)}}, n = 0...6.$$

Вычисляют коэффициенты яркости, см. таблицу 30.

Т а б л и ц а 30 — Вычисление коэффициента яркости эталона поверхности зеркального отражения

Коэффициент яркости (для каждого n)	CL-0S	CL-1S	CL-2S	CL-3S	CL-4S	CL-5S	CL-6S	Освещенность	Объект
$\beta_{S-EXT, sSTD(n)}$								S-EXT	sSTD
$\beta_{S-SML, sSTD(n)}$								S-SML	sSTD

П р и м е ч а н и я

1 Эталон поверхности зеркального отражения не нужен, если яркость зеркальных источников света может быть измерена непосредственно.

2 Эту калибровку проводят в испытательной или в поверочной лаборатории. Результаты калибровки в испытательной лаборатории могут быть несколько лучшими, поскольку такая калибровка включает в себя все аспекты оптических измерений и группировку испытательной системы.

8.3.4.6 Ориентирующая система

Способность ориентирующей системы поддерживать взаимное расположение источника света, плоской панели и измерителя яркости является важным фактором. Проверка обеспечивается испытанием системы, см. таблицу 31.

Проверка должна проводиться в действующей измерительной системе.

Т а б л и ц а 31 — Калибровка стандарта коэффициента зеркального отражения

Яркость (для каждого n)	CL-0S	CL-1S	CL-2S	CL-3S	CL-4S	CL-5S	CL-6S	Освещенность	Объект	Фокус ^{а)}
$Y_{S-SML, aSTD}(n)$								S-SML	sSTD	S-SML
<p>а) Фокус на выходе источника света.</p> <p>Примечания</p> <p>1 Измеряют отраженную яркость эталона, ориентированного по направлению.</p> <p>2 Если ориентация хорошая, то между измеренными значениями не должно быть различий.</p> <p>3 Аналогичную процедуру можно использовать для проверки способности яркомера измерять поляризованный свет. Вместо эталона, проверенного по направлению, используют калиброванный поляризатор. Проверяют, что значения измеренных величин коррелируются с калиброванными характеристиками поляризатора.</p>										

8.4 Геометрия испытаний

8.4.1 Направления испытаний

(См. таблицу 32).

Т а б л и ц а 32 — Определение направлений испытаний

Индекс направлений испытаний	Угол наклона испытываемого оборудования			Азимутальный угол испытываемого оборудования $\varphi_{ЭИЛ}$	Примечание
	к яркомеру θ_m	к зеркальному источнику света $\theta_{a,lg}$	к источникам диффузного света $\theta_{a,g}^a)$		
LL-0	0°	Нет света	-45°, +45°	Несущественно	
HL-0	0°	Нет света	-45°, +45°	Несущественно	
LL-7	θ_D	Нет света	-45°, +45°	φ_D	
CL-7	θ_D	Нет света	-45°, +45°	φ_D	
HL-7	θ_D	Нет света	-45°, +45°	φ_D	
CL-0	0°	Нет света	-45°, +45°	Несущественно	
CL-1 ^{b)}	$1/2 \theta_{range}$	Нет света	-45°, +45°	$\varphi_D + 2\varphi_C$	
CL-2 ^{b)}	$\theta_D + 1/2 \theta_{range}$	Нет света	-45°, +45°	$\varphi_D + \varphi_C$	
CL-3 ^{b)}	$1/2 \theta_{range} - \theta_D$	Нет света	-45°, +45°	$\varphi_D - 180^\circ$	
CL-4 ^{b)}	$\theta_D + 1/2 \theta_{range}$	Нет света	-45°, +45°	φ_D	
CL-5 ^{b)}	$\theta_D + 1/2 \theta_{range}$	Нет света	-45°, +45°	$\varphi_D - \varphi_C$	
CL-6 ^{b)}	$1/2 \theta_{range}$	Нет света	-45°, +45°	$\varphi_D - 2\varphi_C$	
L_g	0°	180°	нет света	0°	
CL-0S	15°	15°	-45°, +45°	0°	
CL-1S	15°	15°	-45°, +45°	$\varphi_D + 2\varphi_C$	
CL-2S	15°	15°	-45°, +45°	$\varphi_D + \varphi_C$	
CL-3S	15°	15°	-45°, +45°	$\varphi_D - 180^\circ$	

ГОСТ Р 52324—2005

Продолжение таблицы 32

Индекс направле- ний испытаний	Угол наклона испытуемого оборудования			Азимутальный угол испытуемого оборудования φ_{EUT}	Примечание
	к яркомеру θ_m	к зеркальному источнику света θ_{slg}	к источникам диффузного света $\theta_{dlg}^a)$		
CL-4S	15°	15°	-45°, +45°	φ_D	
CL-5S	15°	15°	-45°, +45°	$\varphi_D - \varphi_C$	
CL-6S	15°	15°	-45°, +45°	$\varphi_D - 2\varphi_C$	
dSTD-0S15	0°	-15°	Нет света	0°	
dSTD-1S15	0°	-15°	Нет света	$\varphi_D + 2\varphi_C$	
dSTD-2S15	0°	-15°	Нет света	$\varphi_D + \varphi_C$	
dSTD-3S15	0°	-15°	Нет света	$\varphi_D - 180^\circ$	
dSTD-4S15	0°	-15°	Нет света	φ_D	
dSTD-5S15	0°	-15°	Нет света	$\varphi_D - \varphi_C$	
dSTD-6S15	0°	-15°	Нет света	$\varphi_D - 2\varphi_C$	
dSTD-0S30	0°	-30°	Нет света	0°	
dSTD-1S30	0°	-30°	Нет света	$\varphi_D + 2\varphi_C$	
dSTD-2S30	0°	-30°	Нет света	$\varphi_D + \varphi_C$	
dSTD-3S30	0°	-30°	Нет света	$\varphi_D - 180^\circ$	
dSTD-4S30	0°	-30°	Нет света	φ_D	
dSTD-5S30	0°	-30°	Нет света	$\varphi_D - \varphi_C$	
dSTD-6S30	0°	-30°	Нет света	$\varphi_D - 2\varphi_C$	
dSTD-0S45	0°	-45°	Нет света	0°	
dSTD-1S45	0°	-45°	Нет света	$\varphi_D + 2\varphi_C$	
dSTD-2S45	0°	-45°	Нет света	$\varphi_D + \varphi_C$	
dSTD-3S45	0°	-45°	Нет света	$\varphi_D - 180^\circ$	
dSTD-4S45	0°	-45°	Нет света	φ_D	
dSTD-5S45	0°	-45°	Нет света	$\varphi_D - \varphi_C$	
dSTD-6S45	0°	-45°	Нет света	$\varphi_D - 2\varphi_C$	
Tol-1 ^{b)}	$\theta_D - 1/2 \theta_{range}$	Нет света	-45°, +45°	0°	
Tol-2	θ_D	Нет света	-45°, +45°	0°	
Tol-3	15°	Нет света	-45°, +45°	0°	
Tol-4 ^{b)}	$\theta_D + 1/2 \theta_{range}$	Нет света	-45°, +45°	0°	
PL-11	0°	Нет света	Нет света	Несущественно	
PL-22	0°	Нет света	Нет света	Несущественно	
PL-33	0°	Нет света	Нет света	Несущественно	
PL-44	0°	Нет света	Нет света	Несущественно	
PL-55	0°	Нет света	Нет света	Несущественно	
PL-66	0°	Нет света	Нет света	Несущественно	
PL-77	0°	Нет света	Нет света	Несущественно	

Окончание таблицы 32

Индекс направленных испытаний	Угол наклона испытываемого оборудования			Азимутальный угол испытываемого оборудования φ_{EUT}	Примечание
	к яркомеру θ_{Im}	к зеркальному источнику света θ_{SLG}	к источникам диффузного света $\theta_{dLg}^a)$		
PL-88	0°	Нет света	Нет света	Несущественно	
PL-99	0°	Нет света	Нет света	Несущественно	
PL-19	0°	Нет света	Нет света	Несущественно	
PL-91	0°	Нет света	Нет света	Несущественно	

а) ЖК — технология может быть чувствительна к углу. Если этот тип технологии не удовлетворяет критерию с направлениями +45°/–45°, измерения могут быть повторены с углами +30°/–30°. Выбор угла наклона измерения указывают в отчете.

б) Поставщик может выбрать одно общее значение для θ_{range} или до шести различных значений (различные значения для каждого из требований, указанных в 7.5, 7.14, 7.15, 7.17, 7.19 и 7.22). Это влияет на положения CL-1 ... 6, Tol-1 и Tol-4.

Примечания

1 Направления испытаний CL-1, CL-2 и CL-3 рассчитывают на основе проектного азимутального угла φ_D и проектного угла наклона θ_D для того, чтобы соответствовать предусмотренному использованию плоской панели. Направления испытаний CL-4, CL-5 и CL-6 рассчитаны с углом наклона $\theta = 0^\circ$, чтобы гарантировать визуальные характеристики также и в направлении, перпендикулярном к экрану.

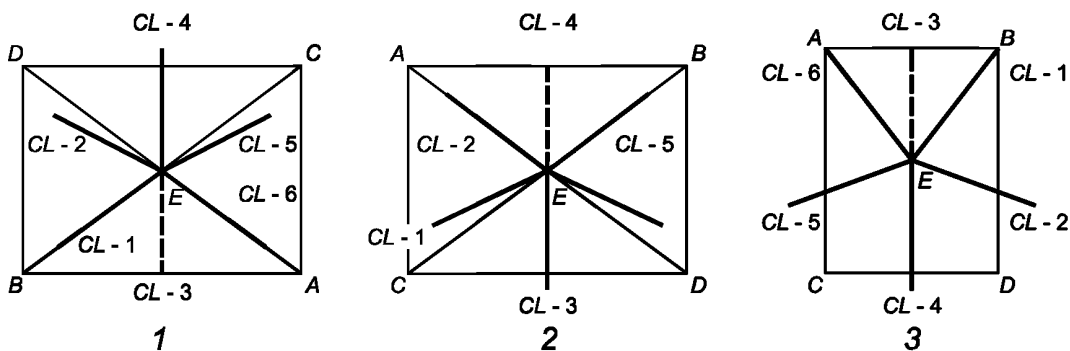
2 θ_D , φ_D и θ_{range} указывает поставщик, φ_C рассчитывают согласно 8.4.1.1 Вычисление критического азимутального угла. Ограничения этих переменных рассчитывают по 8.7.2 Проектное направление наблюдения.

3 θ_{Im} и θ_{STD} находятся в одной плоскости, θ_{dSTD} — во второй плоскости и φ_{EUT} — в третьей плоскости ортогональной системы координат.

См. также 7.2 Проектное направление наблюдения.

8.4.1.1 Вычисление критического азимутального угла

На рисунке 30 показаны примеры азимутальных углов (направления). Значения, использованные в качестве примеров на рисунках 14, 30 и в таблицах 33 и 35, идентичны.



1 — пейзажная ориентация, $\varphi_D = 90^\circ$, $\theta_D = 0^\circ$ и $\varphi_C = 63,4^\circ$ (таблица 33); 2 — пейзажная ориентация, $\varphi_D = 270^\circ$, $\theta_D = 0^\circ$ и $\varphi_C = 63,4^\circ$ (таблица 34); 3 — портретная ориентация $\varphi_D = 270^\circ$, $\theta_D = 10^\circ$ и $\varphi_C = 71,6^\circ$ (таблица 35)

Примечание — Примеры показаны не в масштабе.

Рисунок 30 — Примеры испытательных азимутов

Пять испытательных азимутов рассчитывают на основе проектного азимутального угла φ_D и проектного угла наклона θ_D . Шестой азимутальный угол определен как $\varphi_D = 180^\circ$. Еще два азимутальных угла (0° и минус 7°) определяют для некоторых измерений; перпендикуляр к экрану и проектное направление наблюдения, см. рисунок 30.

Верх или низ плоских панелей ближе к глазам пользователя. Если ближе низ панели, то проектный азимутальный угол $\varphi_D = 270^\circ$, для другого случая 90° . Если проектное направление наблюдения $\theta_D = 0^\circ$, то проектный азимутальный угол не влияет на измерения, см. рисунок 13.

Область $ACDBE$, ограниченная для пользователя и разделенная на четыре равных сектора (на рисунке 30 показаны полужирными линиями). Область AEB разделена на два сектора (показаны прерывистой полужирной линией). Критический угол $\varphi_C = (360^\circ - \angle AEB)/4$; $\angle AEB/4 = (2 \angle CAD)/4 = [2 \arctg (CD/AC)]/4 = [2 \arctg (W_{view}/H_{view})]/4 = 1/2 \arctg (W_{view}/H_{view})$. Необходимые азимуты для области $ACDE$: φ_D , $\varphi_D + \varphi_C$, $\varphi_D - \varphi_C$, $\varphi_D + 2\varphi_C$, $\varphi_D - 2\varphi_C$.

$$\left. \begin{aligned} \varphi_C &= \frac{360^\circ - 2 \arctg \left(\frac{W_{view}}{H_{view}} \right)}{4}, \text{ если } 2 \arctg \left(\frac{W_{view}}{H_{view}} \right) > \frac{360^\circ}{5} \\ \varphi_C &= \frac{360^\circ}{5}, \text{ если } 2 \arctg \left(\frac{W_{view}}{H_{view}} \right) \leq \frac{360^\circ}{5} \end{aligned} \right\} \quad (32)$$

или эквивалентно

$$\left. \begin{aligned} \varphi_C &= 90^\circ - \frac{1}{2} \arctg \left(\frac{W_{view}}{H_{view}} \right), \text{ если } \left(\frac{W_{view}}{H_{view}} \right) > 0,727 \\ \varphi_C &= 72^\circ, \text{ если } \left(\frac{W_{view}}{H_{view}} \right) \leq 0,727, \end{aligned} \right\} \quad (33)$$

где H_{view} — высота активной поверхности экрана, мм;

W_{view} — ширина активной поверхности экрана, мм.

8.4.1.2 Пример вычисления геометрии испытаний

Данные в таблицах 33—35 проиллюстрированы на рисунках 14 и 30.

Т а б л и ц а 33 — Пример панели, не соответствующей всем требованиям

Декларация производителя					Расчетные данные				
Переменная величина	Значение	Единица измерения	Соответствует / не соответствует	Пункт	Переменная величина	Значение	Единица измерения	Соответствует / не соответствует	Пункт
H_{view}	235	мм	Не применяется		D_{active}	391	мм	Не применяется	
W_{view}	313	мм	Не применяется			15,4	дюйм	Не применяется	
$D_{design\ view}$	600	мм	Соответствует	7.1	$\theta_{range\ min}$	36,1	...°	Не применяется	
θ_D	0	...°	Соответствует	7.2	$\theta_{range\ max}$	80	...°	Не применяется	
θ_{range}	37	...°	Соответствует	7.2	φ_C	63,4	...°	Не применяется	
φ_D	90	...°	Не применяется		H_{pitch}	0,490	мм/пиксель	Не применяется	
N_w	640	пиксель	Не применяется		V_{pitch}	0,489	мм/пиксель	Не применяется	

Окончание таблицы 33

Декларация производителя					Расчетные данные				
Переменная величина	Значение	Единица измерения	Соответствует / не соответствует	Пункт	Переменная величина	Значение	Единица измерения	Соответствует / не соответствует	Пункт
N_H	480	пиксель	Не применяется		16'	2,8	пиксель	Не применяется	
						5,7	пиксель	Не применяется	
					22'	3,8	мм	Не применяется	
						7,9	пиксель	Не соответствует	7.2 (7.10)
					20,2'	7,0	пиксель	Не применяется	
					22,4'	8,0	пиксель	Не применяется	
					Требования пункта 7.5	0,02	$\Delta u'v'$	Не применяется	
Расчетные направления испытаний									
$CL-n$ для каждого n	0	1	2	3	4	5	6	7	
θ	0,0°	18,5°	18,5°	18,5°	18,5°	18,5°	18,5°	0,0°	
ϕ	Не применяется	216,9°	153,4°	270,0°	90,0°	26,6°	323,1°	90,0°	

Т а б л и ц а 34 — Пример панели, соответствующей всем требованиям

Декларация производителя					Расчетные данные				
Переменная величина	Значение	Единица измерения	Соответствует / не соответствует	Пункт	Переменная величина	Значение	Единица измерения	Соответствует / не соответствует	Пункт
H_{view}	235	мм	Не применяется		D_{active}	391	мм	Не применяется	
W_{view}	313	мм	Не применяется			15,4	дюйм	Не применяется	
$D_{design\ view}$	600	мм	Соответствует	7.1	$\theta_{range\ min}$	36,1	...°	Не применяется	
θ_D	0	...°	Соответствует	7.2	$\theta_{range\ max}$	80	...°	Не применяется	
θ_{range}	37	...°	Соответствует	7.2	ϕ_C	63,4	...°	Не применяется	
ϕ_D	90	...°	Не применяется		H_{pitch}	0,392	мм/пиксель	Не применяется	
N_W	800	пиксель	Не применяется		V_{pitch}	0,391	мм/пиксель	Не применяется	

Окончание таблицы 34

Декларация производителя					Расчетные данные				
Переменная величина	Значение	Единица измерения	Соответствует / не соответствует	Пункт	Переменная величина	Значение	Единица измерения	Соответствует / не соответствует	Пункт
N_H	600	пиксель	Не применяется		16'	7,1	пиксель	Не применяется	
						5,7	пиксель	Не применяется	
					22'	3,8	мм	Не применяется	
						9,8	пиксель	Соответствует	7.2 (7.10)
					20,2'	9,0	пиксель	Не применяется	
					22,4'	10,0	пиксель	Не применяется	
					Требования пункта 7.5	0,02	$\Delta u'v'$	Не применяется	
Расчетные направления испытаний									
$CL-n$ для каждого n	0	1	2	3	4	5	6	7	
θ	0,0°	18,5°	18,5°	18,5°	18,5°	18,5°	18,5°	0,0°	
φ	Не применяется	36,9°	333,4°	90,0°	270,0°	206,6°	143,1°	270,0°	

Т а б л и ц а 35 — Второй пример панели, соответствующей всем требованиям

Декларация производителя					Расчетные данные				
Переменная величина	Значение	Единица измерения	Соответствует / не соответствует	Пункт	Переменная величина	Значение	Единица измерения	Соответствует / не соответствует	Пункт
H_{view}	300	мм	Не применяется		D_{active}	375	мм	Не применяется	
W_{view}	225	мм	Не применяется			14,8	дюйм	Не применяется	
$D_{design\ view}$	500	мм	Соответствует	7.1	$\theta_{range\ min}$	41,1	...°	Не применяется	
θ_D	10	...°	Соответствует	7.2	$\theta_{range\ max}$	80	...°	Не применяется	
θ_{range}	45	...°	Соответствует	7.2	φ_C	71,6	...°	Не применяется	
φ_D	270	...°	Не применяется		H_{pitch}	0,293	мм/пиксель	Не применяется	
N_W	768	пиксель	Не применяется		V_{pitch}	0,293	мм/пиксель	Не применяется	

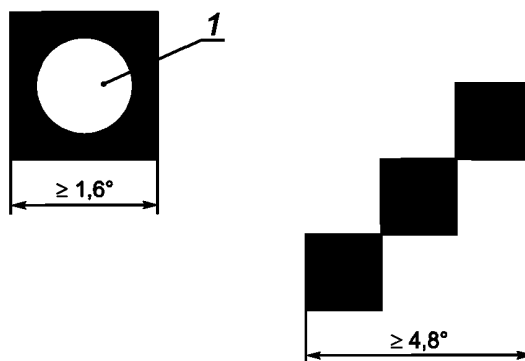
Окончание таблицы 35

Декларация производителя					Расчетные данные				
Переменная величина	Значение	Единица измерения	Соответствует / не соответствует	Пункт	Переменная величина	Значение	Единица измерения	Соответствует / не соответствует	Пункт
N_H	1024	пиксель	Не применяется		16'	2,3	пиксель	Не применяется	
						7,9	пиксель	Не применяется	
					22'	3,2	мм	Не применяется	
						10,9	пиксель	Соответствует	7.2 (7.10)
					20,2'	10,0	пиксель	Не применяется	
					22,4'	11,0	пиксель	Не применяется	
					Требования пункта 7.5	0,03	$\Delta u'v'$	Не применяется	
Расчетные направления испытаний									
$CL-n$ для каждого n	0	1	2	3	4	5	6	7	
θ	0,0°	22,5°	32,5°	12,5°	32,5°	32,5°	22,5°	0,0°	
φ	Не применяется	53,1°	341,6°	90,0°	270,0°	198,4°	126,9°	270,0°	

8.4.2 Стандартные места измерений

8.4.2.1 Объекты

Обычно в фотометрической практике используемый объект должен быть, не менее чем на 60 % больше фотометрируемого изображения, чтобы исключить краевые эффекты (предпочтительно 85 % и более). С этими ограничениями измерения объектов проводят с угловым размером 1° яркомером, сфокусированным на центр объекта, см. рисунок 31.



1 — фотометрируемое изображение с угловым размером 1°

Рисунок 31 — Объекты фотометрирования

8.4.2.2 Большие плоские панели

Большие плоские панели — дисплеи с угловым размером не менее $4,8^\circ$. Если минимальный угловой размер плоской панели не менее $4,8^\circ$, то выбирают три места измерения из одиннадцати исходных мест. Одиннадцать мест измерения показаны на рисунке 32. Центральное место 55 выбирается всегда. Другие десять мест, представленные на экране, яркость которых измеряют в темной комнате (перпендикулярно к экрану, $\theta = 0^\circ$) $L_{dark, HS (PL-11...99, 91, 19)}$, либо выбирают коэффициент яркости $Q_{DIFF, HS (1...11)}$ для отражающих плоских панелей. Место с наименьшей измеренной яркостью (или коэффициентом яркости) обозначают LL , место с наибольшей измеренной яркостью — HL и место 55 — CL .

Участки измерений не должны накладываться друг на друга. Если они должны накладываться друг на друга (для панелей меньших, чем дисплеи, используемых на типичных рабочих местах с компьютером), участки измерений не должны перекрывать участок 55. Минимальное число используемых участков измерений — пять, см. рисунок 32.

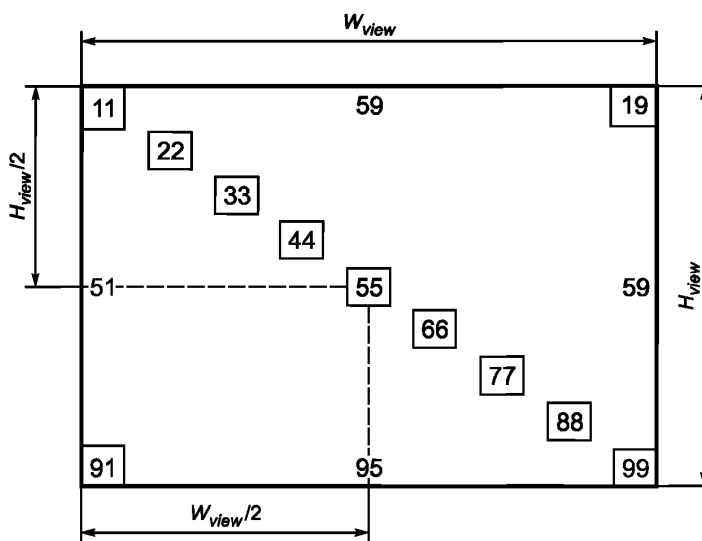


Рисунок 32 — Возможные места измерений

На рисунке 33 приведен пример возможных мест измерений, применимый к панели $640 \cdot 480$ пикселей, и не более чем с 44 пикселями на градус. Каждое пиксельное пятно состоит из квадратов со стороной 53 пикселя. Пара чисел вне квадрата (см. рисунок 33) — адрес верхнего левого пикселя, пара чисел внутри квадрата — адрес правого нижнего пикселя. Нумерация адресов пикселей принята, чтобы адрес 00 относился к пикселю в крайнем левом верхнем углу и до 639 479 для пикселя в крайнем правом нижнем углу. Так как на панели четное число пикселей, то центрального пикселя нет. Поэтому центр участка 55 имеет номера 319 и 239.

8.4.2.3 Малые дисплеи на плоских панелях

На малых дисплеях на плоских панелях участки измерений выбирают так же, как и на больших, за исключением участков 19 и 91. Наложение тестируемых участков плоской панели более чем на 25 % не является необходимым, так как иногда полная установка девяти участков не требуется. Всегда измеряют место наименьшей яркости (или коэффициента яркости) LL , наибольшую яркость HL , и участок 55 — CL .

8.4.2.4 Дополнительные места

Если на плоской панели имеются места вне оцениваемых 11 участков, которые при обычных условиях внешней освещенности визуально хуже, чем участок LL или участок HL , то помимо измерений на участках LL и HL проводят дополнительные измерения.

Заключение «визуально хуже» принимает подготовленный персонал в условиях темной комнаты.

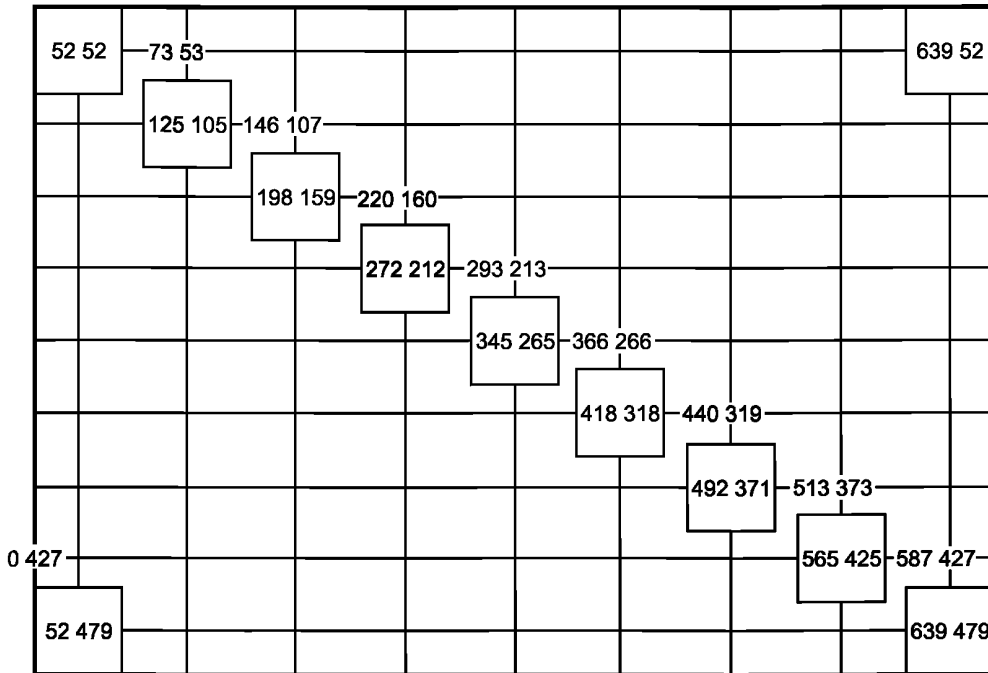


Рисунок 33 — Пример исходных участков измерения для дисплея с плоской панелью 640 · 480 пикселей

Примечания

1 Заключение «визуально хуже» может подаваться голосом недвусмысленно. Цель состоит в том, чтобы найти места, визуально различимые для среднего наблюдателя в условиях внешнего освещения. Когда заключение делает обученный персонал в условиях темной комнаты, порог обнаружения бывает существенно ниже, чем для среднего наблюдателя. Поэтому риск того, что средний наблюдатель обнаружит худшее место, которое в испытательной лаборатории не будет обнаружено, бывает незначительным.

2 Большая часть плоских панелей, соответствующих настоящему стандарту, не имеет участков с заключением «визуально хуже».

3 При проведении автоматического тестирования визуально худшее место может быть найдено, например, сканированием всего экрана с шагом 1°.

8.4.3 Место измерения и таблица мест и направлений измерений

При проведении измерений иногда необходима полная таблица мест и направлений измерений для некоторых параметров. Остальные параметры оценивают для подмножества мест измерения и только при проектом направлении наблюдения.

Каждое конкретное требование определяют отдельно для каждого измерения.

8.5 Комбинированное измерение для анализа формы знака

Определения, используемые в настоящем пункте, содержатся в 3.5 Буквенно-цифровые символы.

Измеряют вертикальный шаг V_{pitch} и горизонтальный шаг H_{pitch} . Для увеличения точности измеряют расстояние от передней кромки (или другой согласованной точки) пикселя до такой же согласованной точки ряда пикселей и делят это расстояние на число пикселей, см. рисунок 34. Например, если панель имеет 480 строк пикселей, то измеряют расстояние от первого пикселя до той же точки последнего пикселя (отрезок из 479 пикселей) и делят на 479:

$$H_{pitch} = \text{измеренное расстояние} / 479.$$

В этом примере у дисплея 480 столбцов пикселей. Расстояние от крайнего левого до крайнего правого столбца измеряют и делят на 479.



Рисунок 34 — Пример измерения шага пикселей

Результаты измерения шага пикселей используют при проектировании знаков и расстояний между ними и для каждого знакового шрифтового комплекта. Иногда конкретный шрифт является результатом комплексного алгоритма, а проектный документ недоступен. Тогда размещение пикселя наблюдают на экране, используя лупу или другой увеличительный прибор.

Фиксируют значения в таблице 36.

Т а б л и ц а 36 — Измеренные проектные элементы знака

Символ	Значение	Число пикселей
$N_{H, height}$		По высоте в заглавной букве Н
$N_{H, width}$		По ширине в заглавной букве Н
N_{H, hz_stroke}		В горизонтальном штрихе заглавной буквы Н
N_{H, vt_stroke}		В вертикальном штрихе заглавной буквы Н

Высоту знака ψ рассчитывают в угловых минутах (...') по формулам:

$$\psi = \frac{180 \cdot 60 V_{pitch} N_{H, height}}{\pi D_{view}}, \quad (34)$$

$$\psi \approx \frac{3438 V_{pitch} N_{H, height}}{D_{view}}. \quad (35)$$

Ширину штриха знака рассчитывают как среднеарифметическое значение горизонтальных и вертикальных размеров штрихов (в пикселях).

8.6 Совместное измерение яркости, контраста и диффузной освещенности

Поставщик может выбрать либо одно общее значение для θ_{range} , либо до шести различных значений (конкретное значение для оценки каждого из требований, указанных в 7.5, 7.14, 7.15, 7.17, 7.19 и 7.22). Если конкретные значения были уже определены, то это совместное измерение повторяют для каждого конкретного значения θ_{range} .

8.6.1 Общие измерения

Яркость и контраст дисплея определяют по таблицам 37 и 38 для анизотропных плоских панелей. Изотропные плоские панели проверяют только в направлении $CL-7$. Во всех случаях используют измеряемые объекты и фотометрические методы согласно 8.4.2.1 Объекты. Для обозначения яркости в промежуточных результатах измерений используют букву Y .

Т а б л и ц а 37 — Боковые измерения

Яркость (для каждого n)	$CL-0$	$LL-0$	$HL-0$	Освещенность	Объект	Фокус
$Y_{dark, HS(n)}$				<i>dark</i>	<i>HS</i>	<i>HS</i>
$Y_{dark, LS(n)}$				<i>dark</i>	<i>LS</i>	<i>LS</i>

П р и м е ч а н и е — Излучаемую яркость измеряют в условиях темной комнаты.

Т а б л и ц а 38 — Гониометрические измерения

Яркость (для каждого n)	CL-1	CL-2	CL-3	CL-4	CL-5	CL-6	CL-7	Освещен- ность	Объект	Фокус ^{а)}
$Y_{dark, HS(n)}$								dark	HS	HS
$Y_{dark, LS(n)}$								dark	LS	LS
$Y_{DIFF, dSTD(n)}$								DIFF	dSTD	dSTD

а) Фокус — на поверхности испытываемой плоской панели.

П р и м е ч а н и я

1 Измеряют значения, необходимые для характеристики плоской панели как функции:

- состояния (высокое состояние (HS), низкое состояние (LS), выключена (off));
- направления наблюдения (CL-1...7).

2 Для уменьшения числа измерений допускают величину $L_{(CL-n)} = k_1 L_{(HL-n)} = k_2 L_{(LL-n)}$ такой, что k_1 и k_2 остаются постоянными при всех азимутальных углах и углах наклона (для всех значений n). Если это допущение неприемлемо для новой технологии, то уравнения (37) и (42) будут недействительны и 35 гониометрических измерений плоской панели в настоящей таблице повторяют также для направлений HL-1...7 и LL-1...7 (91 измерение вместо 35).

3 Для однородного диффузного освещения (например большая интегрирующая сфера) и системы, не чувствительной к азимутальному углу между испытываемым оборудованием и яркомером (например к поляризации света), все значения в настоящей таблице остаются постоянными для всех значений n и должны быть измерены только для одного азимутального угла, например CL-0.

4 Для хорошей измерительной системы и образца поверхности диффузного отражения, независимо от однородности диффузного освещения, величина $Y_{DIFF, dSTD(n)}$ сохраняется постоянной для всех значений n и, таким образом, $Y_{DIFF, dSTD(n)}$ должна быть измерена только для одного азимутального угла, например CL-0.

8.6.2 Рефлектометрические величины

8.6.2.1 Альтернатива 1

Любой дисплей (см. таблицы 39 и 40).

Т а б л и ц а 39 — Косвенное измерение с использованием источников диффузного света, шаг 1, измерение

Яркость (для каждого n)	CL-1	CL-2	CL-3	CL-4	CL-5	CL-6	CL-7	Освещен- ность	Объект	Фокус ^{а)}
$Y_{DIFF, HS(n)}$								DIFF	HS	HS
$Y_{DIFF, LS(n)}$								DIFF	LS	LS

а) Фокус — на поверхности испытываемой плоской панели.

П р и м е ч а н и е — Измеряют отраженную незеркальную яркость под углом 15° при включенной плоской панели в обоих LS и HS состояниях.

Для уменьшения числа измерений принимают, что величина $L_{(CL-n)} = k_1 L_{(HL-n)} = k_2 L_{(LL-n)}$, так что k_1 и k_2 остаются постоянными при всех азимутальных углах и углах наклона (т. е. для всех значений n). Если это допущение неприемлемо для новой технологии, то уравнения считают недействительными и 14 гониометрических измерений плоской панели в настоящей таблице повторяют также для направлений HL-1...6 и LL-1...6 (42 измерения вместо 14).

Т а б л и ц а 40 — Косвенное измерение с использованием диффузного источника света, шаг 2, расчет

Яркость (для каждого n)	CL-1	CL-2	CL-3	CL-4	CL-5	CL-6	CL-7	Освещен- ность	Объект
$Y_{DIFF, HS-OFF(n)}$								DIFF	HS
$Y_{DIFF, LS-OFF(n)}$								DIFF	LS

П р и м е ч а н и е — Окончательно рассчитывают отраженный зеркальный свет, используя уравнение (36).

$$Y_{DIFF, HS-OFF(CL-n)} = Y_{DIFF, HS(CL-n)} - Y_{dark, HS(CL-n)}, \quad n = 1...7, \quad (36)$$

$$Y_{DIFF, LS-OFF(CL-n)} = Y_{DIFF, LS(CL-n)} - Y_{dark, LS(CL-n)}, \quad n = 1...7.$$

8.6.2.2 Альтернатива 2

ЖК-дисплеи с задней подсветкой, в которых подсветка (например задняя подсветка) может быть выключена, но состояние жидких кристаллов *HS* или *LS* сохраняется (например большинство портативных компьютеров).

Т а б л и ц а 41 — Прямое измерение с использованием источников диффузного света (не всегда возможно)

Яркость (для каждого <i>n</i>)	CL-1	CL-2	CL-3	CL-4	CL-5	CL-6	CL-7	Освещен- ность	Объект	Фокус ^{а)}
$Y_{DIFF, HS-OFF(n)}$								DIFF	HS	HS
$Y_{DIFF, LS-OFF(n)}$								DIFF	LS	LS

а) Фокус — на поверхности испытываемой плоской панели.

П р и м е ч а н и я

1 Отраженную незеркальную яркость измеряют под углом 15° при включенной плоской панели в обоих состояниях *LS* и *HS* и выключенной встроенной подсветкой.

2 Для уменьшения числа измерений допускают, что $L_{(CL-n)} = k_1 L_{(HL-n)} = k_2 L_{(LL-n)}$, так что k_1 и k_2 остаются постоянными при всех азимутальных углах и углах наклона (для всех значений *n*). Если это допущение неприемлемо для новой технологии, то уравнения считают недействительными и 14 гониометрических измерений плоской панели в настоящей таблице повторяют также для направлений *HL-1...6* и *LL-1...6* (42 измерения вместо 14).

8.6.2.3 Вычисление диффузных рефлектометрических величин

$$R_{DIFF, HS-OFF(CL-n)} = q_{S-SML, dSTD(dSTD-nS45)} \frac{Y_{DIFF, HS-OFF(CL-n)}}{Y_{DIFF, dSTD(CL-n)}}, \quad n = 1...7, \quad (37)$$

$$R_{DIFF, LS-OFF(CL-n)} = q_{S-SML, dSTD(dSTD-nS45)} \frac{Y_{DIFF, LS-OFF(CL-n)}}{Y_{DIFF, dSTD(CL-n)}}, \quad n = 1...7. \quad (38)$$

Если испытания проведены при диффузной освещенности под углом 30° вместо 45°, то в уравнениях (37) и (38) используют величину $q_{S-SML, dSTD(dSTD-n30)}$ вместо $q_{S-SML, dSTD(dSTD-n45)}$.

Рефлектометрические величины для диффузного отражения вычисляют по формулам (см. таблицу 42):

$$L_{ES, HS(CL-n)} = Y_{dark, HS(CL-n)} + R_{DIFF, HS-OFF(CL-n)} E_S, \quad n = 1...7, \quad (39)$$

$$L_{ES, LS(CL-n)} = Y_{dark, LS(CL-n)} + R_{DIFF, LS-OFF(CL-n)} E_S, \quad n = 1...7, \quad (40)$$

$$L_{ES, HS(HL-n)} = Y_{dark, HS(CL-n)} \frac{Y_{dark, HS(HL-0)}}{Y_{dark, HS(CL-0)}} + R_{DIFF, HS-OFF(CL-n)} E_S, \quad n = 1...7, \quad (41)$$

$$L_{ES, LS(HL-n)} = Y_{dark, LS(CL-n)} \frac{Y_{dark, LS(HL-0)}}{Y_{dark, LS(CL-0)}} + R_{DIFF, LS-OFF(CL-n)} E_S, \quad n = 1...7, \quad (42)$$

$$L_{ES, HS(LL-n)} = Y_{dark, HS(CL-n)} \frac{Y_{dark, HS(LL-0)}}{Y_{dark, HS(CL-0)}} + R_{DIFF, HS-OFF(CL-n)} E_S, \quad n = 1...7, \quad (43)$$

$$L_{ES, LS(LL-n)} = Y_{dark, LS(CL-n)} \frac{Y_{dark, LS(LL-0)}}{Y_{dark, LS(CL-0)}} + R_{DIFF, LS-OFF(CL-n)} E_S, \quad n = 1...7. \quad (44)$$

Т а б л и ц а 42 — Вычисление диффузных рефлектометрических величин

Рефлектометрическая величина (для каждого n)	1	2	3	4	5	6	7	Освещенность	Объект
$R_{DIFF, HS-OFF(CL-n)}$								E_S	HS
$R_{DIFF, LS-OFF(CL-n)}$								E_S	LS

Вычисляют окончательные значения в соответствии с таблицей 43.

Т а б л и ц а 43 — Вычисление окончательных значений

Яркость (для каждого n)	1	2	3	4	5	6	7	Освещенность	Объект
$L_{ES, HS(CL-n)}$								E_S	HS
$L_{ES, LS(CL-n)}$								E_S	LS
$L_{ES, HS(HL-n)}$								E_S	HS
$L_{ES, LS(HL-n)}$								E_S	LS
$L_{ES, HS(LL-n)}$								E_S	HS
$L_{ES, LS(LL-n)}$								E_S	LS

8.7 Необходимые оценки

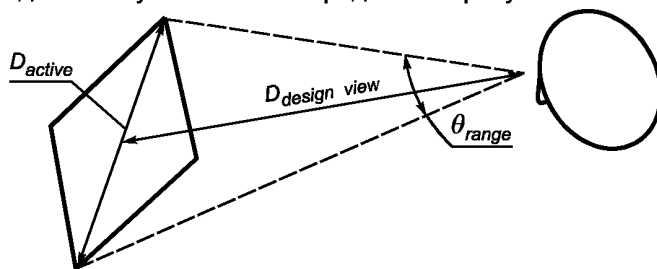
Уравнения и таблицы, приведенные в настоящем пункте, относятся к эмиссионным дисплеям на плоских панелях. При испытании дисплеев с отражающими плоскими панелями измерения проводят в условиях освещенности в лаборатории с приведением результатов вычислений к значениям проектной освещенности экрана. Процедура обеспечения освещенности и приведения ее к проектной освещенности экрана приведена в 8.7.27 Разности цветов.

8.7.1 Проектное расстояние наблюдения

Проверяют, чтобы проектное расстояние наблюдения, указанное изготовителем, превышало 400 мм, или соответствовало ГОСТ Р ИСО 9241-3, пункт 6.1.

8.7.2 Проектное направление наблюдения

Минимальный диапазон угла наклона определен на рисунке 35.

Рисунок 35 — Определение $\theta_{range\ min}$

$$\theta_{range\ max} = 80^\circ, \quad (45)$$

$$\theta_{range\ min} = 2 \arctg \left(\frac{D_{active}}{2 D_{design\ view}} \right), \quad (46)$$

$$D_{active} = \sqrt{H_{view}^2 + W_{view}^2}. \quad (47)$$

8.7.2.1 Проверка проектного угла наклона

Проектный угол наклона проверяют по формулам:

$$\theta_D \geq 0^\circ, \quad (48)$$

$$\theta_D \leq 40^\circ - \frac{1}{2}\theta_{range}. \quad (49)$$

8.7.2.2 Проверка соответствия диапазона угла наклона выполняемой задаче и требованиям настоящего стандарта

Соответствие диапазона угла наклона проверяют по формулам:

$$\theta_{range} \geq \theta_{range\ min}. \quad (50)$$

$$\theta_{range} \leq \theta_{range\ max}. \quad (51)$$

8.7.2.3 Проверка совместимости проектного направления наблюдения с разборчивостью знаков

Совместимость проектного направления наблюдения с разборчивостью знаков (в пикселях) проверяют по формуле

$$\frac{2 D_{design\ view} \operatorname{tg}\left(\frac{22}{2} \frac{1}{60}\right)}{V_{pitch}} \geq 9. \quad (52)$$

8.7.2.4 Установление класса диапазона угла наклона, основанное на результатах других измерений, и проверка соответствия конкретному классу (см. таблицы 44 и 45)

Т а б л и ц а 44 — Диапазоны угла наклона для классов диапазона направления наблюдения

Class _{viewing}	Критерий	Примечание
I	$\theta_{range} \geq 80^\circ$	При углах наблюдения, больших 40° , геометрические искажения знаков в основном связаны с разборчивостью. Class I обеспечивает достаточно хорошую разборчивость при углах наклона, для которых искажения знака не вызывают затруднений
II	$\theta_{range} \geq 2 \theta_{range\ min}$	Упрощенная геометрическая модель превышает требования во всех местах, кроме четырех углов дисплея
III	$\theta_{range} \geq \theta_{range\ min}$	Упрощенная геометрическая модель превышает требования во всех местах, кроме четырех углов дисплея
IV	θ_D	Оценивают θ_D только при проектном угле наклона
<p>П р и м е ч а н и е — Поставщик может определить либо одно общее значение для θ_{range}, либо не более шести различных значений (разное значение для оценки каждого из требований 7.5, 7.14, 7.15, 7.17, 7.19 и 7.22).</p>		

Т а б л и ц а 45 — Диапазоны угла наклона для классов диапазона направления наблюдения

Пункт настоящего стандарта	Заданный класс диапазона угла наклона	Примечание
7.5 Разность цветностей в равноконтрастной цветовой системе	IV	—
7.14 Яркость дисплея	III	—
7.15 Контраст	III	—
7.17 Отражения	III	—
7.19 Однородность яркости	IV	—
7.22 Абсолютное кодирование яркости	IV	Это требование оценивают только при использовании абсолютного кодирования яркости

8.7.2.5 Вычисление данных для других измерений

Для дисплеев с анизотропными плоскими панелями вычисляют диапазон направлений испытаний согласно 7.2 и 8.4.1 для использования при измерениях.

Для дисплеев с изотропными плоскими панелями измерения проводят при $\theta = 0^\circ$, за исключением углов по 8.7.17 Отражения. Подробнее см. 7.17 и 8.7.17.

Примечание — Азимутальный угол ϕ несущественен для результатов измерения, если $\theta = 0^\circ$.

8.7.3 Проектная освещенность экрана

Проверяют, чтобы проектная освещенность экрана не противоречила 7.3 Проектная освещенность экрана. Если используемый для оценки источник не является стандартным источником МКО, его характеристики определяют спектрорадиометрическим методом, а результат указывают в протоколе соответствия.

8.7.4 Угол визирования

Это требование для принятия решения требует общей оценки всех компонентов рабочего места, включая пользователя. Следует проанализировать применение плоской панели, однако сделать общее заключение сложно.

8.7.5 Разность цветностей в равноконтрастной цветовой системе

Разность цветностей в равноконтрастной цветовой системе оценивают в местах измерения в условиях темной комнаты с полем зрения колориметра, соответствующим фокусированию согласно 8.4.2 Стандартные места измерения.

Если установка цветов была определена по умолчанию (см. 7.25 Установка цветов по умолчанию), то оценивают как основные цвета, так и цвета, установленные по умолчанию, при их отсутствии — только основные цвета.

Если оценивают только проектный диапазон направления наблюдения, класс IV, тогда направления CL-1 . . . CL-6 не требуются.

Согласно 8.7.2 Проектное направление наблюдения направления CL-1 . . . CL-6 не требуются также для изотропных плоских панелей.

8.7.5.1 Измерения

Измерения проводят согласно таблице 46. Число измерений зависит от типа, назначения дисплея и класса проектного направления наблюдения (цвета $m = 1 \dots n$, где n — общее число оцениваемых цветов, обычно от 4 до 11).

Т а б л и ц а 46 — Измерения разности цветностей в равноконтрастной цветовой системе

Координаты цветности плоских панелей, для которых набор цветов по умолчанию определен (для каждого n)	Анизотропные дисплеи, $Class_{viewing} I, II, III$								Освещенность	Объект	
	CL-7	LL-7	HL-7	CL-1	CL-2	CL-3	CL-4	CL-5			CL-6
$U'_{dark, цвет 1(n)}$										dark	Цвет 1, например опорный белый
$V'_{dark, цвет 1(n)}$										dark	
$U'_{dark, цвет 2(n)}$										dark	Цвет 2, например красный
$V'_{dark, цвет 2(n)}$										dark	
$U'_{dark, цвет 3(n)}$										dark	Цвет 3, например зеленый
$V'_{dark, цвет 3(n)}$										dark	
$U'_{dark, цвет 4(n)}$										dark	Цвет 4, например синий
$V'_{dark, цвет 4(n)}$										dark	
$U'_{dark, цвет 5(n)}$										dark	Цвет 5, например 1-й из набора цветов по умолчанию
$V'_{dark, цвет 5(n)}$										dark	

Второй способ: определяют коэффициент заполнения (см. 3.4.1 Коэффициент заполнения).

Если необходимо определить соответствие коэффициента заполнения требованиям, учитывают, что некоторые виды плоских панелей требуют микрофотометрической оценки, но большинство плоских панелей лучше оценивать с помощью анализа пикселя и субпикселя (3.4.7 Пиксель и 3.4.12 Субпиксель). Во всех случаях плоские панели с субпикселями оценивают определением коэффициента заполнения каждого субпикселя и их суммированием. Несущественно, что синий субпиксель выглядит менее ярким, чем зеленый.

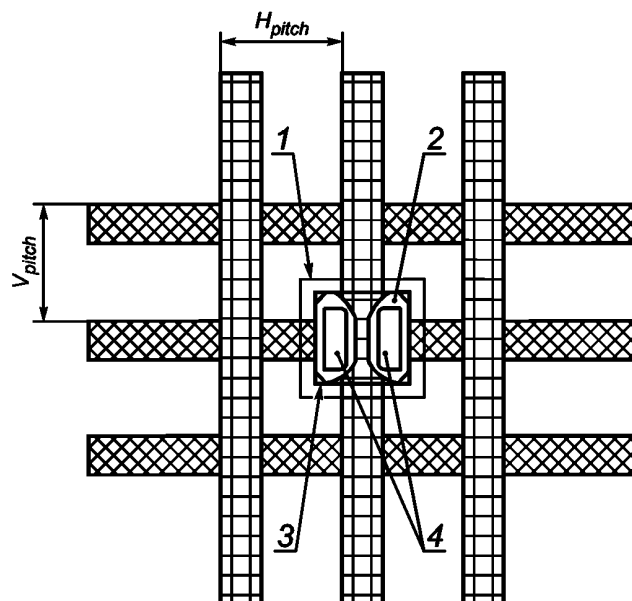
8.7.9.1 Панели, требующие микрофотометрической оценки

Для оценки геометрически доступной области пикселя находят пиковую яркость пикселя в условиях темной комнаты яркомером с щелевой диафрагмой или микрофотометром с возможностью фокусировки на $0,1 V_{pitch}$. Затем определяют местонахождение вертикальных и горизонтальных точек, яркость которых уменьшилась до значений, близких к 50 %. Коэффициентом заполнения является область, разделенная на $V_{pitch} \cdot H_{pitch}$ (см. рисунок 36).

Для многоцветных плоских панелей значения (включая уровень значений яркости 50 %) измеряют отдельно для каждого основного цвета.

Пример, иллюстрирующий технологию плазменной панели переменного тока на двойной подложке, — панель, в которой яркость пикселя частично поглощена непрозрачным проводником.

Примечание — Выделенная штриховой линией область плазменной панели, ограничивающая 50 %-ные яркостные контуры, используется для оценки геометрически доступной области.



1 — полная область пикселя; 2 — контур 50 %; 3 — доступная область пикселя; 4 — пиковая яркость

Рисунок 36 — Микрофотометрический случай

8.7.9.2 Панели, которые могут быть оценены по трафарету

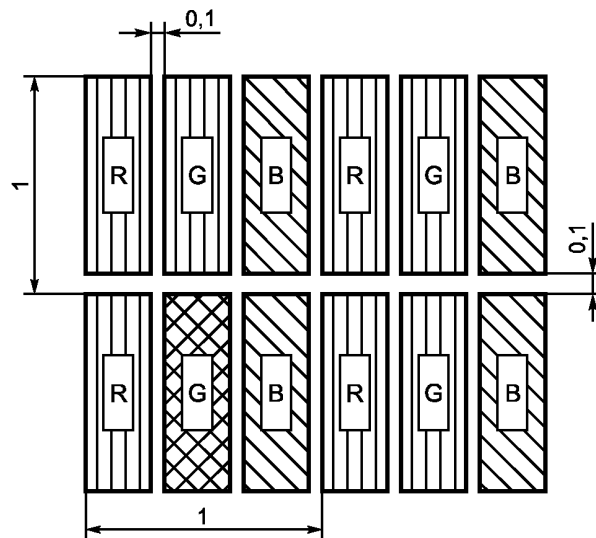
Многие плоские панели удобнее и точнее оценивать по электрооптическому трафарету. Фактическая яркость плоских панелей точно повторяет трафарет.

Субпиксельные структуры могут использоваться для достижения многоцветности, градаций серого, минимизации дефектов видимости или минимизации анизотропии.

Изготовитель должен обеспечить требуемый рисунок. Для многоцветных плоских панелей суммируют красную, зеленую и синюю апертуры и делят их на площадь пикселя.

Пример типичной многоцветной панели приведен на рисунке 37.

Относительный размер черных областей матрицы пикселя равен 0,1, а суммарная область пикселя 1·1. Полная черная область матрицы пикселя равна $3 \cdot 0,9 \cdot 0,1 + 1 \cdot 0,1 = 0,37$. Таким образом, в настоящем примере коэффициент заполнения равен $1 - 0,37 = 0,63$.



Примечание — На рисунке показаны четыре пикселя.

Рисунок 37 — Пример многоцветных пикселей, составленных из R-красного, G-зеленого и B-синего субпикселей

Пример возможной структуры электродов на дисплее, где полутоновое представление изображения производится субпикселями с изменяющейся шириной, приведен на рисунке 38. Светоотдача участка экрана пропорциональна области пересечения горизонтального и вертикального электродов.

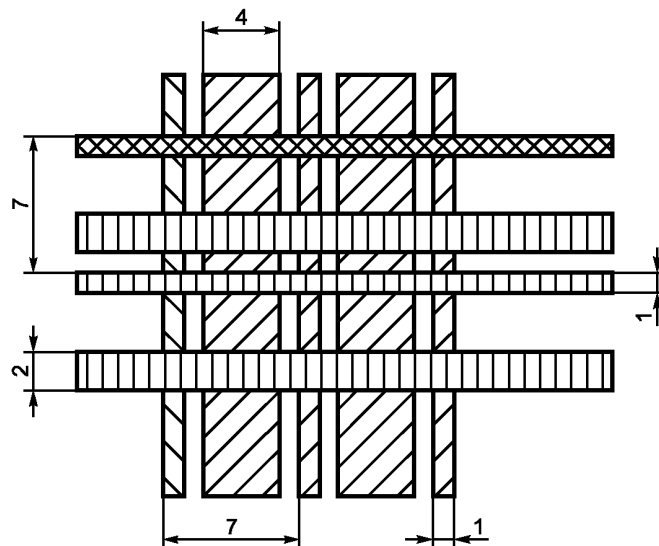


Рисунок 38 — Шкала серого с субпикселями, взвешенными в двоичном коде. Пересечения приводятся через 1, 2, 4 и 8 единиц, создавая линейно уровни яркости от 0 до 15

Примечания

1 Область, занимаемая пикселем, составляет $7 \cdot 7 = 49$ единиц. Пересекающиеся области 1, 2, 4 и 8 в сумме равны 15. Коэффициент заполнения равен $15/49 = 0,31$, что соответствует 7.9 Коэффициент заполнения.

2 На рисунке 38 показаны четыре пикселя.

8.7.10 Формат знака

Используют значения по 8.5 Комбинированное измерение для анализа конфигурации знака.

Проверяют, чтобы величины $N_{H, height}$ и $N_{H, width}$ отвечали требованиям таблицы 11.

Проверяют соответствие шрифта требованиям 7.10 Формат знака.

8.7.11 Интервал между знаками

Определения — по 8.5 Комбинированное измерение для анализа формы знака.

Проверяют соответствие шрифта требованиям 7.11 Интервал между знаками.

8.7.12 Интервал между словами

Определения — по 8.5 Комбинированное измерение для анализа формы знака.

Проверяют соответствие шрифта требованиям 7.12 Интервал между словами.

8.7.13 Интервал между строками

Определения — по 8.5 Комбинированное измерение для анализа формы знака.

Проверяют соответствие шрифта требованиям 7.13 Интервал между строками.

8.7.14 Яркость дисплея

Используют значения по 8.6 Комбинированное измерение яркости, контраста и диффузной освещенности, таблица 43.

Проверяют, чтобы было выполнено 21 требование неравенства

$$L_{Es, HS(n)} \geq (1 + Tol) 20 \text{ cd/m}^2, n = CL-1...CL-7, HL-1...HL-7, LL-1...LL-7. \quad (56)$$

8.7.15 Контраст

Используют значения по 8.6 Комбинированное измерение яркости, контраста и диффузной освещенности и таблицы 43.

Проверяют, чтобы 21 требование (контрастная модуляция) неравенства

$$C_m = \frac{L_{Es, HS(n)} - (1 + Tol) L_{Es, LS(n)}}{L_{Es, HS(n)} + (1 + Tol) L_{Es, LS(n)}} \geq \frac{5 L_{Es, LS(n)}^{-0,55}}{1 + 5 L_{Es, LS(n)}^{-0,55}}, n = CL-1...CL-7, HL-1...HL-7, LL-1...LL-7 \quad (57)$$

или эквивалентное им (контрастное отношение) неравенства

$$\frac{L_{Es, HS(n)}}{L_{Es, LS(n)}} \geq (1 + Tol)(1 + 10 L_{Es, LS(n)}^{-0,55}), n = CL-1...CL-7, HL-1...HL-7, LL-1...LL-7 \quad (58)$$

были выполнены.

8.7.16 Яркостный баланс

Яркостный баланс поверхностей можно полностью оценить только на рабочем месте.

8.7.16.1 Оценка на рабочем месте

Оценку яркостного баланса поверхностей проводят в следующей последовательности:

а) измеряют $L_{Ea, HS(HL-7)}$ плоской панели, где $L_{Ea, HS(HL-7)}$ — самая высокая габаритная яркость, используемая на дисплее при проектном направлении наблюдения и при наличии внешней освещенности на рабочем месте;

б) измеряют $L_{Ea, task\ area(TA\ min)}$ и $L_{Ea, task\ area(TA\ max)}$ — самые низкие и самые высокие габаритные яркости, которые часто наблюдаются, последовательно при использовании дисплея (текстовые документы, окрашенные поверхности и т. д.) при наличии внешней освещенности на рабочем месте;

в) для $L_{Ea, HS(HL-7)}$, $L_{Ea, task\ area(TA\ min)}$ и $L_{Ea, task\ area(TA\ max)}$ необходимо соответствие следующему критерию:

$$0,1 L_{Ea, task\ area(TA\ max)} \leq L_{Ea, HS(HL-7)} \leq 10 L_{Ea, task\ area(TA\ min)}. \quad (59)$$

8.7.16.2 Оценка в испытательной лаборатории

Яркостный баланс между экраном и другими поверхностями (окрашенные поверхности, клавиатура и т. д.) оценивают в лаборатории при проектной освещенности экрана:

а) рассчитывают $L_{Es, HS(HL-7)}$;

1) оценивают 18 значений яркости $L_{Es, HS(CL-n)}$, $L_{Es, HS(HL-n)}$ и $L_{Es, HS(LL-n)}$,

где $n = 1...6$ по 8.6 Комбинированное измерение яркости, контраста и диффузной освещенности, таблица 43,

2) для оценки $L_{Ea, HS(HL-7)}$ выбирают наименьшее значение;

б) оценивают $L_{Ea, task\ area(TA\ min)}$ и $L_{Ea, task\ area(TA\ max)}$ (см. таблицу 48):

1) измеряют при освещении диффузным источником света в лаборатории, $Y_{DIFF, task\ area(TA\ min)}$ и $Y_{DIFF, task\ area(TA\ max)}$ — самые низкие и самые высокие габаритные яркости области выполняемых задач, которые часто наблюдаются при использовании дисплея (окрашенные поверхности, клавиатуры и т. д.),

2) измеряют $Y_{DIFF, dSTD(TA\ min)}$ и $Y_{DIFF, dSTD(TA\ max)}$ — яркости образца поверхности с диффузным отражением, который помещают в местах $TA\ min$ и $TA\ max$.

Т а б л и ц а 48 — Рабочая поверхность и $dSTD$

Яркость рабочей поверхности (для каждого n)	$n = min$	$n = max$	Освещенность	Объект	Фокус
$Y_{DIFF, task\ area(TA-n)}$			$DIFF$	Рабочая поверхность	Рабочая поверхность
$Y_{DIFF, dSTD(TA-n)}$			$DIFF$	$dSTD$	$dSTD$

3) вычисляют значения $L_{Es, task\ area(TA\ min)}$ и $L_{Es, task\ area(TA\ max)}$ по формуле

$$L_{Es, task\ area(TA-n)} = \frac{Y_{DIFF, task\ area(TA-n)} \cdot Q_{S-SML, dSTD(dSTD-nS45)} E_s}{Y_{DIFF, dSTD(TA-n)}}, \quad n = min, max; \quad (60)$$

в) для $L_{Es, HS(HL-7)}$, $L_{Es, task\ area(TA\ min)}$ и $L_{Es, task\ area(TA\ max)}$ необходимо соответствие следующим критериям:

$$0,1 L_{Es, task\ area(TA\ max)} \leq L_{Es, HS(HL-7)} \leq 10 L_{Es, task\ area(TA\ min)}. \quad (61)$$

П р и м е ч а н и е — Характеристики яркостного баланса объектов могут в дальнейшем анализироваться путем измерений $L_{DIFF, task\ area(TA\ min)}$ и $L_{DIFF, task\ area(TA\ max)}$ для типичных объектов (образцы офисных бумаг, журнальная бумага и т. д.), используемых в офисах.

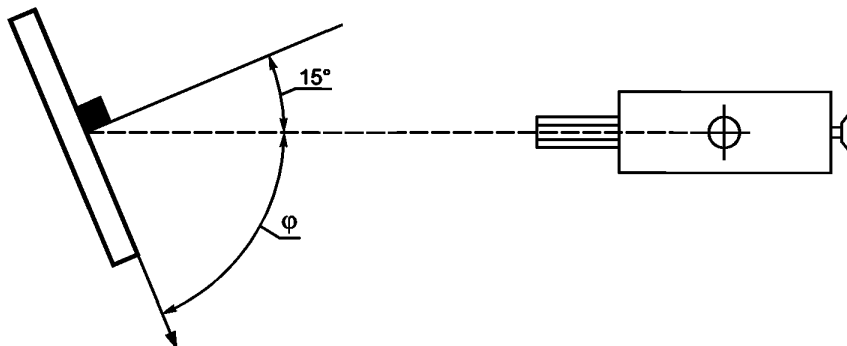
8.7.17 Отражения

8.7.17.1 Обзор

Проверяют, чтобы класс устойчивости к отражению был установлен в соответствии с таблицей 13. Записывают, испытана ли плоская панель для позитивной, негативной или обеих полярностей.

П р и м е ч а н и е — Class 1 плоской панели требует, чтобы коэффициент яркости β был оценен для источников 15° и 1° .

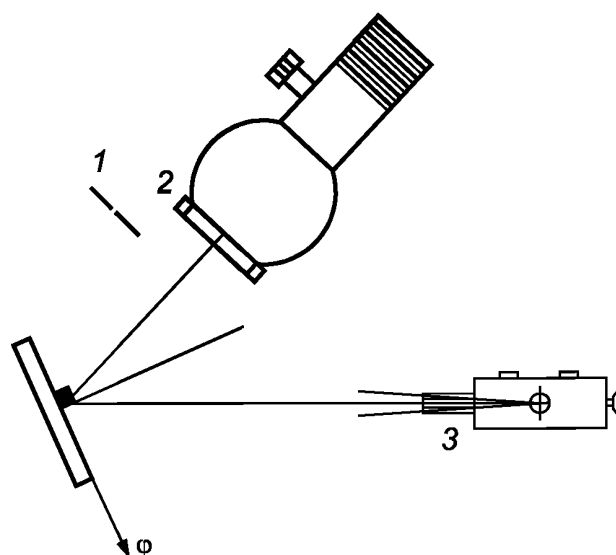
Измерения проводят в местах $CL-nS$, где $n = 1 \dots 6$. Рабочее расстояние и апертура яркомера должны быть такими, чтобы поле измерения составляло не менее половины изображения малого зеркального источника, но было достаточно большим, чтобы включать по крайней мере 10 пикселей в круге. Все измерения для таких оценок должны проводиться яркомером, расположенным согласно рисунку 39.



П р и м е ч а н и е — Вид сбоку геометрии измерения. Яркомер устанавливают под углом 15° и под углом ϕ .

Рисунок 39 — Геометрия измерения для оценки отражения

В зависимости от выбранного класса могут понадобиться одна или обе конфигурации, показанные на рисунке 40.

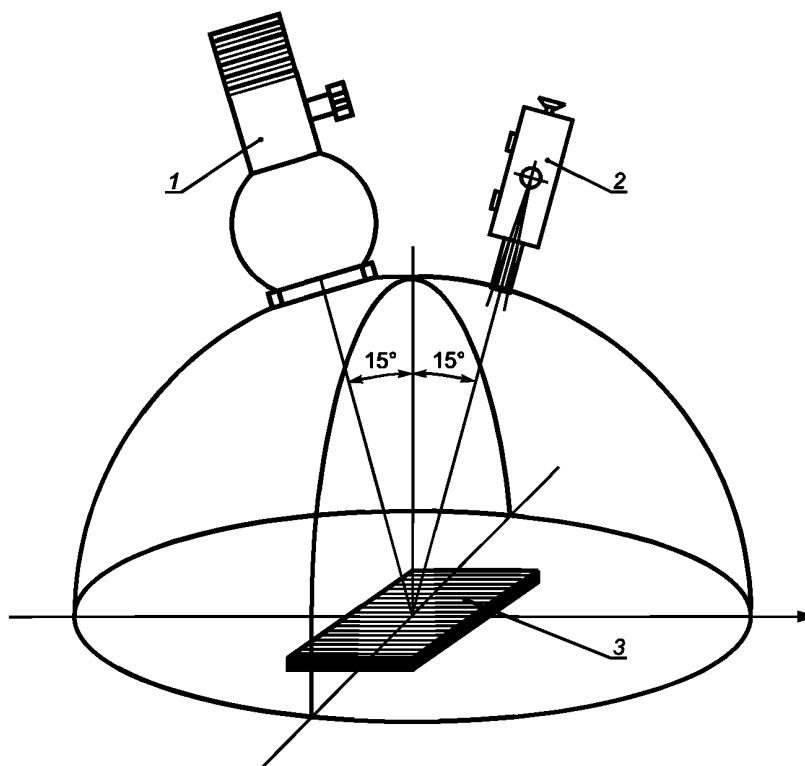


1 — 1° апертура для создания малого источника; 2 — $\geq 15^\circ$ апертура для создания протяженного источника; 3 — от 1° до 2° апертуры для протяженного источника, $\leq 0,3^\circ$ — для малого источника

Примечание — Вид сбоку геометрии измерения. Источник яркости устанавливают под углами 15° и $\varphi + 180^\circ$; яркомер устанавливают под углами 15° и φ .

Рисунок 40 — Конфигурация для оценки коэффициента яркости β

АксонOMETрическое представление расположения приборов для оценки зеркального отражения показано на рисунке 41.



1 — источник яркости (показан с апертурой 15°); 2 — точечный фотометр; 3 — панель или образец отражающей поверхности

Примечание — Аксонометрическое представление геометрии измерения. Источник яркости устанавливают под углами 15° и $\varphi + 180^\circ$; яркомер — под углами 15° и φ .

Рисунок 41 — Аксонометрическое представление расположения устройств, применяемых для измерения зеркального отражения

Необходимы следующие данные об образцах диффузной и зеркальной поверхности (Y используют для обозначения яркости в промежуточных результатах).

Яркомер фокусируют по таблицам 49—51. Для измерения зеркального отражения с малым источником разрешение механизма углового смещения источника света и яркомера должно быть менее $0,2^\circ$, чтобы было возможно определить пиковое значение отраженной яркости.

8.7.17.2 Измерения

8.7.17.2.1 Источники света

8.7.17.2.1.1 Альтернатива 1 (без использования эталона поверхности зеркального отражения)

Т а б л и ц а 49 — Измерение источников света

Яркость	L_g	Освещенность	Объект	Фокус
$Y_{S-EXT,S-EXT(Lg)}$		<i>S-EXT</i>	<i>S-EXT</i>	<i>S-EXT</i> ^{a)}
$Y_{S-SML,S-SML(Lg)}$		<i>S-SML</i>	<i>S-SML</i>	<i>S-SML</i> ^{b)}
<p>a) Фокус на выходе источника света. b) Фокус на выходе источника света. П р и м е ч а н и я 1 Измеряют яркость источников света. 2 Наибольшая точность достигается при выборе расстояния измерения (от яркомера до источника света), равного полному расстоянию при измерениях зеркального отражения от плоской панели (сумма расстояний от яркомера до плоской панели и от плоской панели до источника света).</p>				

8.7.17.2.1.2 Альтернатива 2 (с использованием эталона поверхности зеркального отражения)

Т а б л и ц а 50 — Измерение эталонов отражающих поверхностей

Яркость	$CL-OS$	Освещенность	Объект	Фокус ^{a)}
$Y_{S-EXT,sSTD(CL-OS)}$		<i>S-EXT</i>	<i>sSTD</i>	<i>S-EXT</i>
$Y_{S-SML,sSTD(CL-OS)}$		<i>S-SML</i>	<i>sSTD</i>	<i>S-SML</i>
<p>a) Фокус на выходе источника света. П р и м е ч а н и е — Измеряют значения, необходимые для вычисления яркостей источников света.</p>				

$$Y_{S-EXT,S-EXT(Lg)} = \frac{Y_{S-EXT,sSTD(CL-OS)}}{\beta_{S-EXT,STD(CL-OS)}}, \quad (62)$$

$$Y_{S-SML,S-SML(Lg)} = \frac{Y_{S-SML,sSTD(CL-OS)}}{\beta_{S-SML,STD(CL-OS)}}.$$

Т а б л и ц а 51 — Расчет источников света

Яркость	L_g	Освещенность	Объект
$Y_{S-EXT,S-EXT(Lg)}$		<i>S-EXT</i>	<i>S-EXT</i>
$Y_{S-SML,S-SML(Lg)}$		<i>S-SML</i>	<i>S-EXT</i>
<p>П р и м е ч а н и я 1 Измеряют яркость источников света. 2 Наибольшая точность достигается при выборе расстояния измерения (от яркомера до источника света), равного полному расстоянию при измерениях зеркального отражения от плоской панели (сумма расстояний от яркомера до плоской панели и от плоской панели до источника света).</p>			

При использовании эталона зеркальной поверхности дополнительная неопределенность измерения возникает от:

- точности калибровки эталона зеркальной поверхности;
- несовершенства ориентировки эталона зеркальной поверхности;
- возможного изменения азимутальных характеристик эталона зеркальной поверхности.

Данные калибровки эталона зеркальной поверхности используют для определения возрастания неопределенности оценки $Y_{S-EXT, S-EXT(Lg)}$ и $Y_{S-SML, S-SML(Lg)}$.

8.7.17.2.2 Эталон поверхности диффузного отражения

Для однородного диффузного освещения (например большой интегрирующей сферы) и системы, нечувствительной к азимутальному углу между испытываемым оборудованием и яркомером (например нечувствительной к поляризации света), все значения в таблице 52 остаются постоянными для всех направлений наблюдения и измеряются только для одного азимутального угла, например $CL-0$.

Т а б л и ц а 52 — Измерение эталона поверхности диффузного отражения

Яркость (для каждого n)	CL-1S	CL-2S	CL-3S	CL-4S	CL-5S	CL-6S	Освещенность	Объект	Фокус ^{а)}
$Y_{DIFF, dSTD(n)}$							DIFF	dSTD	dSTD
а) Фокус на поверхности испытываемой плоской панели. П р и м е ч а н и я 1 Если независимость характеристик эталона поверхности диффузного отражения при калибровочных измерениях от азимутального угла была проверена, то измерение $dSTD$ должно быть выполнено только для одного азимутального угла, например $CL-0S$. 2 Если измерительная система точна и стабильна, то значения $dSTD$ в настоящей таблице должны оставаться неизменными в процессе измерений и использоваться как гарантия качества системы в целом.									

8.7.17.2.3 Яркость светового излучения плоской панели под углом 15° (см. таблицу 53)

Т а б л и ц а 53 — Измерения в темноте и с диффузной освещенностью

Яркость (для каждого n)	CL-1S	CL-2S	CL-3S	CL-4S	CL-5S	CL-6S	Освещенность	Объект	Фокус ^{а)}
$Y_{dark, HS(n)}$							dark	HS	HS
$Y_{dark, LS(n)}$							dark	LS	LS
а) Фокус на поверхности испытываемой плоской панели. П р и м е ч а н и е — Измеряют значения, необходимые для характеристики плоской панели как функции состояния (высокий уровень, низкий уровень, выключено) и направления наблюдения ($CL-1S...6S$).									

8.7.17.2.4 Рефлектометрические величины

8.7.17.2.4.1 Альтернатива 1, любой дисплей (см. таблицы 54—58)

Т а б л и ц а 54 — Косвенное измерение с зеркальными источниками света, шаг 1

Яркость (для каждого n)	CL-1S	CL-2S	CL-3S	CL-4S	CL-5S	CL-6S	Освещенность	Объект	Фокус ^{а)}
$Y_{S-EXT, HS-F_EXT(n)}$							S-EXT	HS	S-EXT
$Y_{S-EXT, LS-F_EXT(n)}$							S-EXT	LS	S-EXT
$Y_{S-EXT, HS-F_SML(n)}$							S-SML	HS	S-SML
$Y_{S-EXT, LS-F_EXT(n)}$							S-SML	LS	S-SML
а) Фокусировка при этих двенадцати измерениях на выходном отверстии источника света. П р и м е ч а н и е — Сначала измеряют яркость выходного отверстия источника света при включенной плоской панели.									

Т а б л и ц а 55 — Косвенное измерение с зеркальными источниками света, шаг 2

Яркость (для каждого n)	CL-1S	CL-2S	CL-3S	CL-4S	CL-5S	CL-6S	Освещенность	Объект	Фокус ^{а)}
$Y_{dark, HS-F_EXT}(n)$							dark	HS	S-EXT
$Y_{dark, LS-F_EXT}(n)$							dark	LS	S-EXT
$Y_{dark, HS-F_SML}(n)$							dark	HS	S-SML
$Y_{dark, LS-F_SML}(n)$							dark	LS	S-SML

а) Фокусировка при этих двенадцати измерениях преднамеренно необычна (на выходном отверстии источника света в условиях темной комнаты).

П р и м е ч а н и е — Тщательно закрывают источник света и сохраняют все регулировки идентичными предыдущим измерениям. Измеряют яркость излучения плоской панели с фокусом на источнике света в условиях темной комнаты. Эти значения необходимы для вычисления зеркально отраженного компонента без захватывания излучаемого света от плоской панели.

Если расстояние между испытуемым оборудованием и малым источником идентично расстоянию между испытуемым оборудованием и протяженным источником, то строка 1 равна строке 3 и строка 2 равна строке 4.

Т а б л и ц а 56 — Косвенное измерение с зеркальными источниками света, шаг 3, вычисление

Яркость (для каждого n)	CL-1S	CL-2S	CL-3S	CL-4S	CL-5S	CL-6S	Освещенность	Объект
$Y_{S-EXT, HS-OFF}(n)$							S-EXT	HS
$Y_{S-EXT, LS-OFF}(n)$							S-EXT	LS
$Y_{S-SML, HS-OFF}(n)$							S-SML	HS
$Y_{S-SML, LS-OFF}(n)$							S-SML	LS

П р и м е ч а н и е — Окончательное вычисление — это оценка отраженного зеркального света с использованием уравнений (63).

$$\begin{aligned}
 Y_{S-EXT, HS-OFF}(CL-nS) &= Y_{S-EXT, HS-F_EXT}(CL-nS) - Y_{dark, HS-F_EXT}(CL-nS), \quad n = 1...6, \\
 Y_{S-EXT, LS-OFF}(CL-nS) &= Y_{S-EXT, LS-F_EXT}(CL-nS) - Y_{dark, LS-F_EXT}(CL-nS), \quad n = 1...6, \\
 Y_{S-SML, HS-OFF}(CL-nS) &= Y_{S-SML, HS-F_SML}(CL-nS) - Y_{dark, HS-F_SML}(CL-nS), \quad n = 1...6, \\
 Y_{S-SML, LS-OFF}(CL-nS) &= Y_{S-SML, LS-F_SML}(CL-nS) - Y_{dark, LS-F_SML}(CL-nS), \quad n = 1...6.
 \end{aligned} \tag{63}$$

Т а б л и ц а 57 — Косвенное измерение с диффузными источниками света, шаг 1, измерение

Яркость (для каждого n)	CL-1S	CL-2S	CL-3S	CL-4S	CL-5S	CL-6S	Освещенность	Объект	Фокус ^{а)}
$Y_{DIFF, HS}(n)$							DIFF	HS	HS
$Y_{DIFF, LS}(n)$							DIFF	LS	LS

а) Фокус на поверхности испытуемой плоской панели.

П р и м е ч а н и я

1 Измеряют незеркально отраженную яркость под углом 15° при включенной плоской панели при уровнях HS или LS.

2 Для уменьшения числа измерений принимают, что $L_{(CL-n)} = k_1 L_{(HL-n)} = k_2 L_{(LL-n)}$ так, что k_1 и k_2 остаются постоянными для всех азимутальных углов и углов наклона (для всех значений n). Если это допущение невозможно при новой технологии, то уравнения будут несправедливы и 12 гониометрических измерений плоской панели в этой таблице должны быть повторены также для мест HL-1 ... 6 и LL-1 ... 6 (36 измерений вместо 12).

$$Y_{DIFF, HS-OFF(CL-nS)} = Y_{DIFF, HS(CL-nS)} - Y_{dark, HS-OFF(CL-nS)}, \quad n = 1 \dots 6,$$

$$Y_{DIFF, LS-OFF(CL-nS)} = Y_{DIFF, LS(CL-nS)} - Y_{dark, LS-OFF(CL-nS)}, \quad n = 1 \dots 6. \quad (64)$$

Т а б л и ц а 58 — Косвенное измерение с источниками рассеянного света, шаг 2, вычисление

Яркость (для каждого n)	CL-1S	CL-2S	CL-3S	CL-4S	CL-5S	CL-6S	Освещенность	Объект
$Y_{DIFF, HS-OFF(n)}$							DIFF	HS
$Y_{DIFF, LS-OFF(n)}$							DIFF	LS

П р и м е ч а н и е — Окончательно оценивают значения отраженного диффузного света с использованием уравнений (64).

8.7.17.2.4.2 Альтернатива 2. Жидкокристаллические дисплеи с задней подсветкой, когда подсветка (например задняя подсветка) может быть выключена, но состояние жидких кристаллов *HS* и *LS* сохраняется (например в большинстве портативных компьютеров) (см. таблицы 59—61)

Т а б л и ц а 59 — Прямое измерение с зеркальными источниками света (не всегда возможно)

Яркость (для каждого n)	CL-1S	CL-2S	CL-3S	CL-4S	CL-5S	CL-6S	Освещенность	Объект	Фокус ^{а)}
$Y_{S-EXT, HS-OFF(n)}$							S-EXT	HS-OFF	S-EXT
$Y_{S-EXT, LS-OFF(n)}$							S-EXT	LS-OFF	S-EXT
$Y_{S-SML, HS-OFF(n)}$							S-SML	HS-OFF	S-SML
$Y_{S-SML, LS-OFF(n)}$							S-SML	LS-OFF	S-SML

а) Фокусировка при этих 24 измерениях на выходном отверстии источника света.

П р и м е ч а н и е — Зеркально отраженную яркость измеряют при включенной плоской панели для обоих уровней *HS* и *LS* и выключенной подсветке.

Т а б л и ц а 60 — Прямое измерение с диффузными источниками света (не всегда возможно)

Яркость (для каждого n)	CL-1S	CL-2S	CL-3S	CL-4S	CL-5S	CL-6S	Освещенность	Объект	Фокус ^{а)}
$Y_{DIFF, HS-OFF(n)}$							DIFF	HS	HS
$Y_{DIFF, LS-OFF(n)}$							DIFF	LS	LS

а) Фокус на поверхности испытуемой плоской панели.

П р и м е ч а н и я

1 Измеряют незеркально отраженную яркость под углом 15° при включенной плоской панели для обоих уровней *HS* и *LS* и выключенной подсветке.

2 Для уменьшения числа измерений допускают значение $L_{(CL-n)} = k_1 L_{(HL-n)} = k_2 L_{(LL-n)}$ таким, что k_1 и k_2 остаются постоянными для всех азимутальных углов и углов наклона (для всех значений n). Если это допущение невозможно (при новой технологии), то уравнения будут несправедливы и 12 гониометрических измерений плоской панели в настоящей таблице должны быть повторены также для мест *HL-1* ... 6 и *LL-1* ... 6 (36 измерений вместо 12).

8.7.17.2.4.3 Незеркальный компонент при измерении зеркального отражения (см. таблицу 61)

Т а б л и ц а 61 — Измерение незеркального компонента

Яркость (для каждого n)	CL-1S	CL-2S	CL-3S	CL-4S	CL-5S	CL-6S	Освещен- ность	Объект	Фокус ^{а)}
$Y_{S-EXT, dSTD(n)}$							S-EXT	dSTD	S-EXT
$Y_{S-SML, dSTD(n)}$							S-SML	dSTD	S-SML

а) Фокусировка при этих 12 измерениях на выходном отверстии источника света.

П р и м е ч а н и я

1 Измеряют зеркально отраженную яркость при включенной плоской панели для обоих уровней *HS* и *LS* и выключенной подсветке.

2 Если независимость характеристик эталона поверхности диффузного отражения от азимутального угла была проверена при калибровочных измерениях, то измерение должно быть выполнено только для одного азимутального угла, например *CL-0S*.

3 Если измерительная система точна и стабильна, то значения в настоящей таблице должны сохраняться в процессе измерений и использоваться как гарантия качества системы.

8.7.17.3 Сводка символов, используемых в вычислениях

В настоящем стандарте принято, что яркость светового излучения плоских панелей зависит от полярности. В соответствии с [143] яркость светового излучения измеряют отдельно для каждой полярности, так как яркость светового излучения дисплеев на электронно-лучевых трубках (ЭЛТ) зависит от полярности (шаг 1, таблица 62).

Поскольку характеристики коэффициента отражения анизотропных дисплеев зависят от азимута, многие измерения в настоящем стандарте повторяются для шести различных азимутальных углов. Для изотропной плоской панели необходим только один азимутальный угол, например *CL-0S* (шаги 1, 2 и 3, таблица 62).

Поскольку ориентация жидкого кристалла влияет на коэффициент отражения ЖК-дисплеев, измерения с выключенной плоской панелью не проводят, а вместо этого проводят измерения в состояниях *LS-OFF* и *HS-OFF*. Если характеристики отражения не зависят от состояния плоской панели, то необходимо измерение только в состоянии панели «выключено» (шаги 1, 2, 3 и 4, таблица 62).

Т а б л и ц а 62 — Исходные данные, необходимые при вычислениях

Шаг	[143]	[143] с символами, используемыми в настоящем стандарте	Символы, используемые в настоящем стандарте
1	$L_{B(15^\circ)}$, позитивная полярность	$Y_{dark, HS-pospol}(CL-0S)$	$Y_{dark, HS}(CL-nS), n = 1 \dots 6$
	$L_{B(15^\circ)}$, негативная полярность	$Y_{dark, HS-negpol}(CL-0S)$	
	$L_{B(15^\circ)}$, позитивная полярность	$Y_{dark, LS-pospol}(CL-0S)$	$Y_{dark, LS}(CL-nS), n = 1 \dots 6$
	$L_{B(15^\circ)}$, негативная полярность	$Y_{dark, LS-negpol}(CL-0S)$	
2	$L_{DS(SML, 15^\circ)}$	$Y_{S-SML, OFF}(CL-0S)$	$Y_{S-SML, HS-OFF}(CL-nS), n = 1 \dots 6$
			$Y_{S-SML, LS-OFF}(CL-nS), n = 1 \dots 6$
	$L_{DS(STD, 15^\circ)}$	$Y_{S-SML, dSTD}(CL-0S)$	$Y_{S-SML, dSTD}(CL-nS), n = 1 \dots 6$
	3	$L_{DS(EXT, 15^\circ)}$	$Y_{S-EXT, OFF}(CL-0S)$
			$Y_{S-EXT, LS-OFF}(CL-nS), n = 1 \dots 6$
	$L_D(STD, 15^\circ)$	$Y_{S-EXT, dSTD}(CL-0S)$	$Y_{S-EXT, dSTD}(CL-nS), n = 1 \dots 6$
	4	$L_D(0^\circ)$	$Y_{DIFF, OFF}(CL-0)$
			$Y_{DIFF, LS-OFF}(CL-nS), n = 1 \dots 6$
	$L_D(STD, 0^\circ)$	$Y_{DIFF, dSTD}(CL-0)$	$Y_{DIFF, dSTD}(CL-nS), n = 1 \dots 6$
	5	$L_A(SML)$	$Y_{S-SML, S-SML}(Lg)$
$L_A(EXT)$		$Y_{S-EXT, S-EXT}(Lg)$	$Y_{S-EXT, S-EXT}(Lg)$

8.7.17.4 Вычисление рефлектометрических величин

Рефлектометрические величины вычисляются по формулам:

$$R_{DIFF,HS-OFF(CL-nS)} = q_{S-SML,dSTD(dSTD-n45)} \frac{Y_{DIFF,HS-OFF(CL-nS)}}{Y_{DIFF,dSTD(CL-nS)}}, n = 1...6, \quad (65)$$

$$R_{DIFF,LS-OFF(CL-nS)} = q_{S-SML,dSTD(dSTD-n45)} \frac{Y_{DIFF,LS-OFF(CL-nS)}}{Y_{DIFF,dSTD(CL-nS)}}, n = 1...6. \quad (66)$$

Если испытания выполняют при диффузном освещении под углом 30° вместо 45°, то в уравнениях (62) и (63) используют величины $q_{S-SML,dSTD(dSTD-n30)}$ вместо $q_{S-SML,dSTD(dSTD-n45)}$.

Вычисляют рефлектометрические величины для диффузного отражения, (см. таблицу 63).

Т а б л и ц а 63 — Вычисление диффузных рефлектометрических величин

Рефлектометрическая величина (для каждого n)	CL-1S	CL-2S	CL-3S	CL-4S	CL-5S	CL-6S	Объект
$R_{DIFF,HS-OFF(n)}$							HS
$R_{DIFF,LS-OFF(n)}$							LS

П р и м е ч а н и е — Рефлектометрическая величина представляет собой сочетание диффузного отражения и дымки с геометрией 45°/0°. Это неполное представление незеркальных отражений.

$$R_{S-EXT,HS-OFF(CL-nS)} = \frac{Y_{S-EXT,HS-OFF(CL-nS)} - Y_{S-EXT,dSTD(CL-nS)} \frac{R_{DIFF,HS-OFF(CL-nS)}}{q_{S-SML,dSTD(dSTD-nS15)}}}{Y_{S-EXT,S-EXT}(Lg)}, n = 1...6, \quad (67)$$

$$R_{S-EXT,LS-OFF(CL-nS)} = \frac{Y_{S-EXT,LS-OFF(CL-nS)} - Y_{S-EXT,dSTD(CL-nS)} \frac{R_{DIFF,LS-OFF(CL-nS)}}{q_{S-SML,dSTD(dSTD-nS15)}}}{Y_{S-EXT,S-EXT}(Lg)}, n = 1...6, \quad (68)$$

$$R_{S-SML,HS-OFF(CL-nS)} = \frac{Y_{S-SML,HS-OFF(CL-nS)} - Y_{S-SML,dSTD(CL-nS)} \frac{R_{DIFF,HS-OFF(CL-nS)}}{q_{S-SML,dSTD(dSTD-nS15)}}}{Y_{S-SML,S-SML}(Lg)}, n = 1...6, \quad (69)$$

$$R_{S-SML,LS-OFF(CL-nS)} = \frac{Y_{S-SML,LS-OFF(CL-nS)} - Y_{S-SML,dSTD(CL-nS)} \frac{R_{DIFF,LS-OFF(CL-nS)}}{q_{S-SML,dSTD(dSTD-nS15)}}}{Y_{S-SML,S-SML}(Lg)}, n = 1...6. \quad (70)$$

П р и м е ч а н и е — Второй член уравнений (67) — (70) — оценка отраженного незеркального компонента [143]. Значение этого члена стремится к нулю для большого числа дисплеев, особенно при использовании малого источника света.

Вычисляют значение зеркальных рефлектометрических величин для протяженного источника и малого источника, см. таблицу 64.

Т а б л и ц а 64 — Вычисление зеркальных рефлектометрических величин

Зеркальная рефлектометрическая величина (для каждого n)	CL-1S	CL-2S	CL-3S	CL-4S	CL-5S	CL-6S	Объект
$R_{S-EXT,HS-OFF(n)}$							HS
$R_{S-EXT,LS-OFF(n)}$							LS
$R_{S-SML,HS-OFF(n)}$							HS
$R_{S-SML,LS-OFF(n)}$							LS

В таблице 65 приведена сводка рефлектометрических величин, используемых в [143] и в настоящем стандарте.

Т а б л и ц а 65 — Сводка рефлектометрических величин

[143]	[143] с символами, используемыми в настоящем стандарте	Символы, используемые в настоящем стандарте
R_D	$R_{DIFF, OFF (CL-0S)}$	$R_{DIFF, HS-OFF (CL-nS)}, n = 1 \dots 6$
		$R_{DIFF, LS-OFF (CL-nS)}, n = 1 \dots 6$
R_{S-EXT}	$R_{S-EXT, OFF (CL-0S)}$	$R_{S-EXT, HS-OFF (CL-nS)}, n = 1 \dots 6$
		$R_{S-EXT, LS-OFF (CL-nS)}, n = 1 \dots 6$
R_{S-SML}	$R_{S-SML, OFF (CL-0S)}$	$R_{S-SML, HS-OFF (CL-nS)}, n = 1 \dots 6$
		$R_{S-SML, LS-OFF (CL-nS)}, n = 1 \dots 6$

8.7.17.5 Преобразование к стандартным условиям внешней освещенности

Преобразование к стандартным условиям внешней освещенности проводят по формулам:

$$L_{Es, HS(CL-nS)} = Y_{dark, HS(CL-nS)} + E_S R_{DIFF, HS-OFF(CL-nD)}, \quad n = 1 \dots 6, \quad (71)$$

$$L_{Es, LS(CL-nS)} = Y_{dark, LS(CL-nS)} + E_S R_{DIFF, LS-OFF(CL-nD)}, \quad n = 1 \dots 6. \quad (72)$$

Вычисляют общую излучаемую яркость испытываемого прибора и яркость, отраженную от него при проектной освещенности экрана (промежуточный результат), см. таблицу 66.

Т а б л и ц а 66 — Вычисление суммы излучаемой яркости и яркости, отраженной от экрана, при стандартной диффузной освещенности

Яркость (для каждого n)	CL-1S	CL-2S	CL-3S	CL-4S	CL-5S	CL-6S	Освещенность	Объект
$L_{Es, HS(n)}$							E_S	HS
$L_{Es, LS(n)}$							E_S	LS

$$L_{Es + REFEXT-I, HS (CL-nS)} = L_{Es, HS (CL-nS)} + L_{REFEXT-I} R_{S-EXT, HS-OFF (CL-nS)}, \quad n = 1 \dots 6,$$

$$L_{Es + REFEXT-I, LS (CL-nS)} = L_{Es, LS (CL-nS)} + L_{REFEXT-I} R_{S-EXT, LS-OFF (CL-nS)}, \quad n = 1 \dots 6, \quad (73)$$

$$L_{Es + REFSML-I, HS (CL-nS)} = L_{Es, HS (CL-nS)} + L_{REFSML-I} R_{S-SML, HS-OFF (CL-nS)}, \quad n = 1 \dots 6,$$

$$L_{Es + REFSML-I, LS (CL-nS)} = L_{Es, LS (CL-nS)} + L_{REFSML-I} R_{S-SML, LS-OFF (CL-nS)}, \quad n = 1 \dots 6.$$

$$L_{Es + REFEXT-III, HS (CL-nS)} = L_{Es, HS (CL-nS)} + L_{REFEXT-III} R_{S-EXT, HS-OFF (CL-nS)}, \quad n = 1 \dots 6,$$

$$L_{Es + REFEXT-III, LS (CL-nS)} = L_{Es, LS (CL-nS)} + L_{REFEXT-III} R_{S-EXT, LS-OFF (CL-nS)}, \quad n = 1 \dots 6, \quad (74)$$

$$L_{Es + REFSML-III, HS (CL-nS)} = L_{Es, HS (CL-nS)} + L_{REFSML-III} R_{S-SML, HS-OFF (CL-nS)}, \quad n = 1 \dots 6,$$

$$L_{Es + REFSML-III, LS (CL-nS)} = L_{Es, LS (CL-nS)} + L_{REFSML-III} R_{S-SML, LS-OFF (CL-nS)}, \quad n = 1 \dots 6.$$

Промежуточные значения яркости суммируют для получения полной яркости при стандартной диффузной освещенности и источниках бликов, см. таблицу 67.

Т а б л и ц а 67 — Вычисление полных значений яркости

Яркость (для каждого n)	CL-1S	CL-2S	CL-3S	CL-4S	CL-5S	CL-6S	Освещенность	Объект
$L_{Es + REFEXT-I, HS(n)}$							$E_S + REFEXT-I$	HS
$L_{Es + REFEXT-I, LS(n)}$							$E_S + REFEXT-I$	LS
$L_{Es + REFSML-I, HS(n)}$							$E_S + REFSML-I$	HS

Окончание таблицы 67

Яркость (для каждого n)	CL-1S	CL-2S	CL-3S	CL-4S	CL-5S	CL-6S	Освещенность	Объект
$L_{E_S + REFSML-I, LS(n)}$							$E_S + REFSML-I$	LS
$L_{E_S + REFEXT-III, HS(n)}$							$E_S + REFEXT-III$	HS
$L_{E_S + REFEXT-III, LS(n)}$							$E_S + REFEXT-III$	LS
$L_{E_S + REFSML-III, HS(n)}$							$E_S + REFSML-III$	HS
$L_{E_S + REFSML-III, LS(n)}$							$E_S + REFSML-III$	LS

8.7.17.6 Оценка соответствия 7.17.1 Контраст при наличии отражений
Class_{reflection} I оценивают для $n = CL-1S \dots CL-6S$

$$\text{и } \frac{L_{E_S + REFSML-I, HS(n)}}{L_{E_S + REFSML-I, LS(n)}} \geq (1 + Tol) (1 + 10 L_{E_S + REFSML-I, LS(n)}^{-0,55}), \quad (75)$$

$$\text{и } \frac{L_{E_S + REFEXT-I, HS(n)}}{L_{E_S + REFEXT-I, LS(n)}} \geq (1 + Tol) (1 + 10 L_{E_S + REFEXT-I, LS(n)}^{-0,55}). \quad (76)$$

Class_{reflection} II оценивают для $n = CL-1S \dots CL-6S$

$$\text{или } \frac{L_{E_S + REFSML-I, HS(n)}}{L_{E_S + REFSML-I, LS(n)}} \geq (1 + Tol) (1 + 10 L_{E_S + REFSML-II, LS(n)}^{-0,55}), \quad (77)$$

$$\text{или } \frac{L_{E_S + REFEXT-I, HS(n)}}{L_{E_S + REFEXT-I, LS(n)}} \geq (1 + Tol) (1 + 10 L_{E_S + REFEXT-II, LS(n)}^{-0,55}). \quad (78)$$

Class_{reflection} III оценивают для $n = CL-1S \dots CL-6S$

$$\text{или } \frac{L_{E_S + REFSML-I, HS(n)}}{L_{E_S + REFSML-I, LS(n)}} \geq (1 + Tol) (1 + 10 L_{E_S + REFSML-III, LS(n)}^{-0,55}), \quad (79)$$

$$\text{или } \frac{L_{E_S + REFEXT-I, HS(n)}}{L_{E_S + REFEXT-I, LS(n)}} \geq (1 + Tol) (1 + 10 L_{E_S + REFEXT-I, LS(n)}^{-0,55}). \quad (80)$$

8.7.17.7 Оценка соответствия 7.17.2 Контраст при нежелательных отражениях
Class_{reflection} I при положительной полярности оценивают для $n = CL-1S \dots CL-6S$

$$\text{и } \frac{L_{E_S + REFSML-I, HS(n)}}{L_{E_S, HS(n)}} \leq 1,25, \quad (81)$$

$$\text{и } \frac{L_{E_S + REFEXT-I, HS(n)}}{L_{E_S, HS(n)}} \leq 1,25. \quad (82)$$

Class_{reflection} I при отрицательной полярности оценивают для $n = CL-1S \dots CL-6S$

$$\text{и } \frac{L_{E_S + REFSML-I, LS(n)}}{L_{E_S, LS(n)}} \leq 12 + \frac{1}{15} \frac{L_{E_S, HS(n)}}{L_{E_S, LS(n)}}, \quad (83)$$

$$\text{и } \frac{L_{E_S + REFEXT-I, LS(n)}}{L_{E_S, LS(n)}} \leq 12 + \frac{1}{15} \frac{L_{E_S, HS(n)}}{L_{E_S, LS(n)}}. \quad (84)$$

Class_{reflection} II при положительной полярности оценивают для $n = CL-1S \dots CL-6S$

$$\text{или } \frac{L_{Es+REFSML-I,HS(n)}}{L_{Es,HS(n)}} \leq 1,25, \quad (85)$$

$$\text{или } \frac{L_{Es+REFEXT-I,HS(n)}}{L_{Es,HS(n)}} \leq 1,25. \quad (86)$$

Class_{reflection} II при отрицательной полярности оценивают для $n = CL-1S \dots CL-6S$

$$\text{или } \frac{L_{Es+REFSML-I,LS(n)}}{L_{Es,LS(n)}} \leq 1,2 + \frac{1}{15} \frac{L_{Es,HS(n)}}{L_{Es,LS(n)}}, \quad (87)$$

$$\text{или } \frac{L_{Es+REFEXT-I,LS(n)}}{L_{Es,LS(n)}} \leq 1,2 + \frac{1}{15} \frac{L_{Es,HS(n)}}{L_{Es,LS(n)}}. \quad (88)$$

Class_{reflection} III при положительной полярности оценивают для $n = CL-1S \dots CL-6S$

$$\text{или } \frac{L_{Es+REFSML-III,HS(n)}}{L_{Es,HS(n)}} \leq 1,25, \quad (89)$$

$$\text{или } \frac{L_{Es+REFEXT-III,HS(n)}}{L_{Es,HS(n)}} \leq 1,25. \quad (90)$$

Class_{reflection} III при отрицательной полярности оценивают для $n = CL-1S \dots CL-6S$

$$\text{или } \frac{L_{Es+REFSML-III,LS(n)}}{L_{Es,LS(n)}} \leq 1,2 + \frac{1}{15} \frac{L_{Es,HS(n)}}{L_{Es,LS(n)}}, \quad (91)$$

$$\text{или } \frac{L_{Es+REFEXT-III,LS(n)}}{L_{Es,LS(n)}} \leq 1,2 + \frac{1}{15} \frac{L_{Es,HS(n)}}{L_{Es,LS(n)}}. \quad (92)$$

8.7.18 Полярность изображения

Если дисплей определен как обеспечивающий обе полярности (обычный случай), то проверяют соответствие требованиям настоящего стандарта для обеих полярностей.

8.7.19 Однородность яркости (см. таблицу 68)

Используют значения из 8.6 Совместное измерение яркости, контраста и диффузной освещенности, таблица 43.

Если оценивают только класс диапазона проектного направления наблюдения *Class_{viewing} IV*, то места *CL-1 ... CL-6* не нужны.

Т а б л и ц а 68 — Значения однородности яркости

Яркость (для каждого n)	1	2	3	4	5	6	Освещенность	Объект
$L_{Es, HS (CL-n)}$							E_s	H_S
$L_{Es, HS (HL-n)}$							E_s	H_S
$L_{Es, HS (LL-n)}$							E_s	H_S

Для соответствия требованиям 7.19 Однородность яркости при обеспечении, 7.2 Проектное направление наблюдения результат деления наибольшего значения на наименьшее должен быть меньше 1,7. Для *Class_{viewing} IV* необходимы три отсчета (*CL-7, HL-7, LL-7*). Для *Class_{viewing} I, II и III* необходим 21 отсчет. Чтобы дать заключение по однородности яркости вычисляют углы между объектами и по значениям этих углов определяют соответствующие отношения. Отношения не должны превышать значений, рекомендованных в 7.19 Однородность яркости, таблица 14.

8.7.20 Дефекты пикселя

Класс дефектов пикселя $Class_{pixel}$ определяют непосредственным наблюдением экрана:

а) тип 1 — на панели с установленным темным фоном наблюдают пиксели в состоянии высокого уровня, если они есть. Если наблюдают дефектные группы, исследуют эту область при помощи лупы, чтобы определить возможность применения критерия 5-5, и фиксируют результат;

б) тип 2 — на панели с установленным темным фоном просматривают линию из 30 пикселей в состоянии высокого уровня, т. е. устанавливают пиксели 0 ... 29 в первой просматриваемой строке в состоянии высокого уровня, затем обращают пиксель 30 в состояние высокого уровня, а пиксель 0 — в состояние низкого уровня, затем пиксель 31 — в состояние высокого уровня, а пиксель 1 — в состояние низкого уровня и т. д. После просмотра первой строки рекомендуется просматривать следующую строку пикселей справа налево так, чтобы глаз фиксировал тот же линейный сегмент без необходимости изменения линейного сегмента (обратного хода). В бездефектных областях линия перемещается по панели плавно. Второй тип дефекта легко наблюдается, если просматриваемая линия разрывается на дефектном пикселе. Дефектные пиксели, если они есть, могут быть помечены (физически или лучше программно) и повторно проверены для обнаружения группы;

в) тип 3 — если пиксель или область панели кажутся аномальными лицу, проводящему испытание, пиксель или область рассматривают повторно, чтобы определить, относятся ли они к типу 3. Это суждение является приблизительным.

8.7.21 Время формирования изображения

Используют место измерения $CL-0$. Системные команды должны быть способны переключать в состояния $L_{dark, HS (CL-0)}$ и $L_{dark, LS (CL-0)}$ верхнего и нижнего уровней яркости. Используют быстродействующий фотометр с фильтром, не пропускающим частотные составляющие сигнала ниже 500 и выше 1 000 Гц. В приводимых примерах (рисунки 42 и 43) выходной сигнал измерителя дискретизирован с частотой $4 \cdot 10^3$ отсчетов в секунду. Отфильтровывание частотных составляющих сигнала свыше 1000 Гц предотвращает наложение спектров сигнала, частотные составляющие сигнала ниже 500 Гц включают время, соответствующее максимальному времени реакции глаза. Для настоящего метода используется дискретная система. Измеритель с регулируемыми аналоговыми фильтрами может обеспечить эквивалентные результаты.

Измерения проводят в следующей последовательности:

а) вводят первую команду в испытуемое устройство. Фиксируют зависимость яркости от времени $L(t)$ и вычисляют яркость, усредненную за период кадра, от времени $L_{FPA}(t)$.

В дискретизированной системе

$$L_{FPA}(t_i) = \frac{1}{T} \sum_{t_i - \frac{T}{2}}^{t_i + \frac{T}{2}} L(t), \quad (93)$$

где T — период кадра;

t_i — время дискретизации;

$L(t)$ — дискретное значение отфильтрованной по низкой частоте мгновенной яркости.

Этот метод сглаживания колебаний называют «скользящим средним» или, иногда, анализатором данных быстропротекающих процессов;

б) через некоторое время $L_{FPA}(t_i)$ достигает приблизительно постоянного значения, которое обозначают L_1 ;

в) подают вторую команду и фиксируют временную характеристику яркости $L(t)$, вычисляют яркость $L_{FPA}(t)$, усредненную по периоду кадровой развертки;

г) через некоторое время $L_{FPA}(t_i)$ достигнет приблизительно постоянного значения, обозначают это значение L_2 ;

д) отмечают время, когда $L_{FPA}(t_i)$ достигнет $L_1 - 0,9(L_1 - L_2)$ как t_1 ;

е) отмечают время, когда $L_{FPA}(t_i)$ достигнет $L_1 - 0,1(L_1 - L_2)$ как t_2 ;

ж) после подачи второй команды записывают временную характеристику яркости $L(t)$ и вычисляют яркость $L_{FPA}(t)$, усредненную по периоду кадровой развертки;

з) помечают время, когда $L_{FPA}(t_i)$ достигает $L_1 - 0,1(L_1 - L_2)$ как t_3 ;

и) помечают время, когда $L_{FPA}(t_i)$ достигает $L_1 - 0,9(L_1 - L_2)$ как t_4 ;

к) время формирования изображения равняется $(t_4 - t_3) + (t_2 - t_1)$.

Примечание — $L_1 = L_{dark, HS (CL-0)}$ и $L_2 = L_{dark, LS (CL-0)}$.

Пример характеристики яркости во времени до и после фильтрации приведен на рисунке 42.

Немаркированная осциллограмма — это неотфильтрованный выходной сигнал. Высокочастотный электронный балласт модулируется передающей ЖК-панелью. Отмеченные осциллограммы — результат фильтрации с полосой пропускания от 500 до 1000 Гц. На осциллограмме наблюдается эффект регенерации.

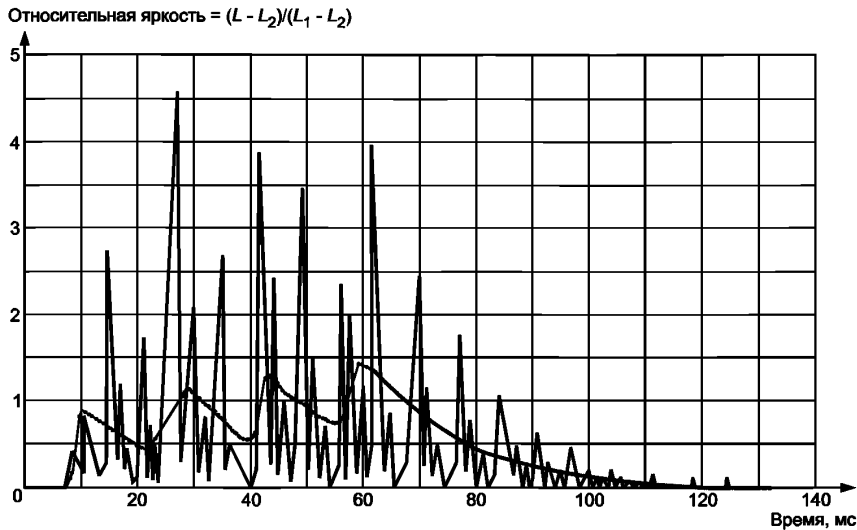


Рисунок 42 — Пример характеристики яркости до и после фильтрации.
Время формирования изображения 71 мс

Отфильтрованный выходной сигнал, представленный на рисунке 42, повторен на рисунке 43 (отмаркированная осциллограмма) и приведена усредненная по периоду кадровой развертки яркость (непрерывная осциллограмма). Фиксируемые времена: 2,50; 38,50; 66,75 и 102,00 мс для t_1 , t_2 , t_3 и t_4 соответственно. Время формирования изображения $(102,00 - 66,75) + (38,50 - 2,50) = 71$ мс. Поскольку данные получены при дискретизации $4 \cdot 10^3$ отсчетов в секунду, неопределенность составляет $\pm 0,5$ мс (± 2 ед.). См. также 3.4.4, рисунок 8 в качестве примера более короткого по времени формирования изображения.

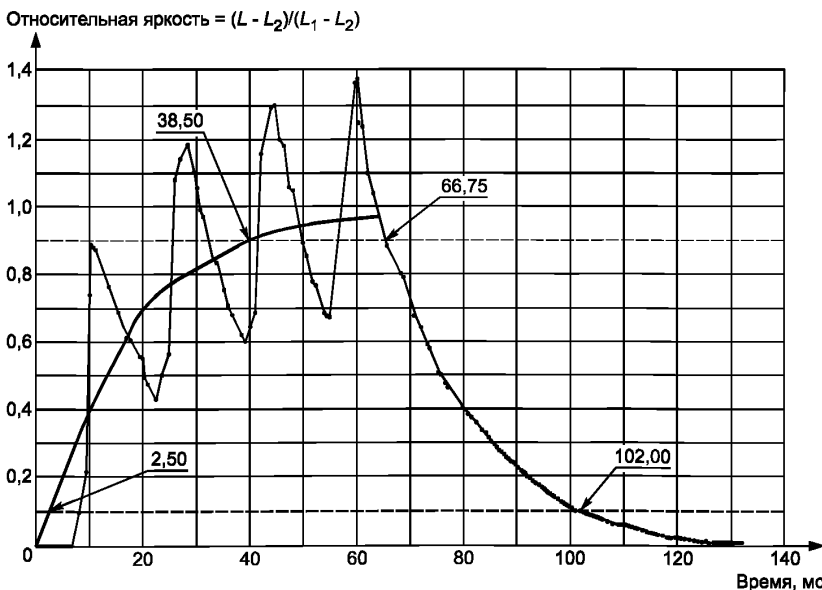


Рисунок 43 — Пример характеристики яркости до и после усреднения по периоду регенерации, см. рисунок 42

Примечание — Возможны трудности при проведении этого измерения с асинхронно-импульсной задней подсветкой. Поставщик может указать на то, что время формирования изображения в поставленном приборе следует измерять с постоянной задней подсветкой либо фотометром со специальным фильтром, а выход фотометра должен быть оборудован специальным анализатором.

8.7.22 Абсолютное кодирование яркостью

Существуют два способа удовлетворения требования абсолютного кодирования яркостью:

- первый связан с использованием плоской панели только с программными приложениями, в которых не используют абсолютное кодирование яркостью, т. е. представляют информацию, в которой мерой визуального различения изображения является яркость;

- второй должен соответствовать требованиям 8.7.22.1 и 8.7.22.2.

Если оценивают только диапазон проектного расстояния наблюдения *Class IV*, то *CL-1 ... CL-6* не нужны.

8.7.22.1 Измерение и вычисление каждого уровня кодирования яркостью

Повторяют измерения и вычисления по таблицам 69—73 для всех уровней (1...*n*, где уровень 1 обычно равен *LS*, а уровень *n* равен *HS*).

Для анизотропных плоских панелей яркость изображения должна быть проверена на соответствие таблицам 69 — 73 (для изотропных панелей направлениями испытаний 1 ... 6 можно пренебречь).

Т а б л и ц а 69 — Излучаемая яркость в условиях темной комнаты

Яркость (для каждого <i>n</i>)	<i>CL-0</i>	<i>LL-0</i>	<i>HL-0</i>	Освещен- ность	Объект	Фокус
$Y_{dark, level(n)}$				dark	Поверхность с конкрет- ным уровнем кодирова- ния яркостью	Поверхность с конкрет- ным уровнем кодирова- ния яркостью
Примечание — Измеряют излучаемую яркость в условиях темной комнаты.						

Т а б л и ц а 70 — Гониометрические измерения

Яркость (для каждого <i>n</i>)	<i>CL-1</i>	<i>CL-2</i>	<i>CL-3</i>	<i>CL-4</i>	<i>CL-5</i>	<i>CL-6</i>	<i>CL-7</i>	Освещен- ность	Объект	Фокус ^{а)}
$Y_{DIFF, level(n)}$								<i>DIFF</i>	Поверхность с конкретным уровнем кодирования яркостью	Поверхность с конкретным уровнем кодирования яркостью
$Y_{dark, level(n)}$								<i>dark</i>		
$Y_{DIFF, dSTD(n)}$								<i>DIFF</i>	<i>dSTD</i>	<i>dSTD</i>

а) Фокус — на поверхности испытуемой плоской панели.

Примечания

1 Измеряют значения, необходимые для характеристики плоской панели как функции направления наблюдения для этого уровня.

2 Для уменьшения числа измерений принимают, что $L_{(CL-n)} = k_1 L_{(HL-n)} = k_2 L_{(LL-n)}$ так, что k_1 и k_2 остаются постоянными для всех азимутальных углов и углов наклона (для всех значений *n*). Если это допущение невозможно при новой технологии, то уравнения (95) — (97) будут несправедливы, и 14 гониометрических измерений плоской панели в этой таблице должны быть повторены также для мест *HL-1 ... 6* и *LL-1 ... 6* (49 измерений вместо 21).

3 Для однородного диффузного освещения (например большая интегрирующая сфера) и системы, нечувствительной к азимутальному углу между испытуемым оборудованием и яркомером (например к поляризации света), все значения этой таблицы остаются постоянными для всех значений *n* и должны быть измерены только для одного азимутального угла, например *CL-0*.

4 Для хорошей измерительной системы и образца поверхности диффузного отражения, независимо от однородности диффузного освещения, величина $Y_{DIFF, dSTD(n)}$ сохраняется постоянной для всех значений *n* и таким образом величина $Y_{DIFF, dSTD(n)}$ должна быть измерена только для одного азимутального угла, например *CL-0*.

$$R_{DIFF, level-OFF(CL-n)} = q_{S-SML, dSTD(dSTD-nS45)} \frac{Y_{DIFF, level(CL-n)} - Y_{dark, level(CL-n)}}{Y_{DIFF, dSTD(CL-n)}}, n = 1 \dots 7. \quad (94)$$

Т а б л и ц а 71 — Вычисление значений рефлектометрических величин

Рефлектометрическая величина (для каждого n)	1	2	3	4	5	6	7	Освещенность	Объект
$R_{DIFF, level-OFF(CL-n)}$								E_S	Поверхность с конкретным уровнем кодирования яркостью
П р и м е ч а н и е — Вычисление значений рефлектометрических величин для диффузного отражения.									

$$L_{Es, level(CL-n)} = Y_{dark, level(CL-n)} + R_{DIFF, level-OFF(CL-n)} E_S, n = 1 \dots 7, \quad (95)$$

$$L_{Es, level(HL-n)} = Y_{dark, level(CL-n)} \frac{Y_{dark, level(HL-0)}}{Y_{dark, level(CL-0)}} + R_{DIFF, level-OFF(CL-n)} E_S, n = 1 \dots 7, \quad (96)$$

$$L_{Es, level(LL-n)} = Y_{dark, level(CL-n)} \frac{Y_{dark, level(LL-0)}}{Y_{dark, level(CL-0)}} + R_{DIFF, level-OFF(CL-n)} E_S, n = 1 \dots 7. \quad (97)$$

Т а б л и ц а 72 — Вычисление полных значений яркости

Яркость (для каждого n)	1	2	3	4	5	6	Освещенность	Объект
$L_{Es, level(CL-n)}$							E_S	Поверхность с конкретным уровнем кодирования яркостью
$L_{Es, level(HL-n)}$							E_S	
$L_{Es, level(LL-n)}$							E_S	
П р и м е ч а н и е — Вычисление полных значений яркости.								

Т а б л и ц а 73 — Вычисление L_{min} и L_{max}

Яркость	Значение	Описание	Освещенность	Объект
$L_{level min}$		Наименьшее значение из таблицы 72	E_S	Поверхность с конкретным уровнем кодирования яркостью
$L_{level max}$		Наибольшее значение из таблицы 72	E_S	
П р и м е ч а н и е — Находят максимальные и минимальные значения яркости из таблицы 72.				

8.7.22.2 Оценка критического значения отношения на соответствие требованиям (См. таблицу 74).

Т а б л и ц а 74 — Оценка критических значений отношений

Яркость	Расчетное значение	Требование	Проходит/Не проходит
$L_{1, max}$		$\geq 1,5$	
$L_{2, min}/L_{1, max}$		$\geq 1,5$	
$L_{3, min}/L_{2, max}$		$\geq 1,5$	
$L_{4, min}/L_{3, max}$		$\geq 1,5$	
...		$\geq 1,5$	
$L_{n, min}/L_{n-1, max}$		$\geq 1,5$	
П р и м е ч а н и е — Вычисляют критические значения отношений, основанные на значениях таблицы 72, для каждого уровня кодирования яркости. Чтобы соответствовать требованию, критические значения отношений должны выполняться для каждого уровня кодирования яркости с использованием прикладных программ.			

Отметим, что значения яркости были оценены с превышением диапазона направлений наблюдения для выполнения критерия яркости.

8.7.23 Кодирование миганием

Если используется кодирование миганием, то следует удостовериться, что время формирования изображения меньше 55 мс.

8.7.24 Временная нестабильность (мелькание)

Временная нестабильность — по приложению В. Для плоских панелей нет технологически независимых психофизических испытаний на мелькание. Модуляция во времени может зависеть от уровня серого и/или направления наблюдения, и/или сюжета.

8.7.25 Установка цветов по умолчанию

Цвета устанавливаются двумя способами:

- первый — плоскую панель используют только с прикладными программами, которые не требуют от пользователя различать или идентифицировать цвета;

- второй — проверяют, чтобы:

а) набор цветов по умолчанию был определен;

б) каждый цвет набора цветов по умолчанию, включая опорный белый, отвечал требованиям настоящего стандарта;

в) каждый цвет набора цветов по умолчанию был включен для оценки соответствия требованиям 7.5 Разность цветностей в равноконтрастной цветовой системе, 7.27 Разности цветов, 7.29 Число цветов;

г) набор цветов по умолчанию был восстанавливаемым (если цвета могут быть изменены пользователем).

8.7.26 Размер многоцветного объекта

Согласно рекомендациям вычисляют размер многоцветного объекта в миллиметрах для 30°, 45° и 2° при проектном расстоянии наблюдения и заносят значения в отчет об испытаниях.

Размер многоцветного объекта рассчитывают по его поперечнику, см. рисунок 44.

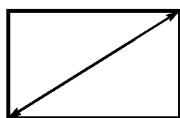


Рисунок 44 —
Размер
многоцветного
объекта

8.7.27 Разности цветов

Требование разности цветов применяют только к плоским панелям, для которых набор цветов по умолчанию был определен в соответствии с 7.25.

Измерения выполняют в месте размещения $CL-7$ и посредством вычислений преобразуют к проектной освещенности экрана.

Измерения и преобразования посредством вычислений проводят с использованием спектра длин волн (8.7.27.1.1, альтернатива 1 — использование спектральных формул). При соответствующих условиях преобразуют измерения и вычисления, используя МКО 1931 Координаты цвета (8.7.27.1.2, альтернатива 2 — использование координат цвета МКО 1931). Для дальнейшего руководства использовать приложение А.

Для вычисления разности цветов используют МКО 1976 $L^*u^*v^*$, формулы разности цветов (12).

Обзор измерений и вычислений приведен в приложении А (матричное представление).

8.7.27.1 Измерения и преобразования

8.7.27.1.1 Альтернатива 1 — использование спектральных формул

Формулы в 8.7.27.1 применяют без больших погрешностей для любого типа дисплея. В большинстве случаев применяют интервал длин волн $\Delta\lambda = 5$ нм и диапазон длин волн 360 ... 830 нм (см. приложение А).

8.7.27.1.1.1 Измерения (см. таблицы 75—77)

Т а б л и ц а 75 — Измерения спектральной плотности энергетической яркости испытуемого оборудования в условиях темной комнаты, Вт/(ср · м² · нм)

Номер цвета	$S_{dark, colour-n (CL-7)}(\lambda)$ для λ , нм				Освещенность	Объект
	360	365	...	830		
1					dark	Цвет 1, например опорный белый
2					dark	Цвет 2, например красный
3					dark	Цвет 3, например зеленый
4					dark	Цвет 4, например синий

Окончание таблицы 75

Номер цвета	$S_{dark, colour-n (CL-7)}(\lambda)$ для λ , нм				Освещенность	Объект
	360	365	...	830		
5					<i>dark</i>	Цвет 5, например 1-й цвет набора цветов по умолчанию
6					<i>dark</i>	Цвет 6, например 2-й цвет набора цветов по умолчанию
...						
<i>m</i>					<i>dark</i>	Цвет <i>m</i> , например последний цвет набора цветов по умолчанию
<p>Примечания</p> <p>1 Измеряют излучаемый спектр излучения экрана в диапазоне от 360 до 830 нм с шагом 5 нм в условиях темной комнаты.</p> <p>2 Вт/(ср · м² · нм) — международная единица спектральной плотности энергетической яркости. Более полную информацию см. [141].</p> <p>3 Фокус — на поверхности испытываемой плоской панели.</p>						

Т а б л и ц а 76 — Измерения спектральной плотности энергетической яркости испытуемого оборудования при диффузной освещенности, Вт/(ср · м² · нм)

Номер цвета	$S_{DIFF, colour-n (CL-7)}(\lambda)$ для λ , нм				Освещенность	Объект
	360	365	...	830		
1					<i>DIFF</i>	Цвет 1, например опорный белый
2					<i>DIFF</i>	Цвет 2, например красный
3					<i>DIFF</i>	Цвет 3, например зеленый
4					<i>DIFF</i>	Цвет 4, например синий
5					<i>DIFF</i>	Цвет 5, например 1-й цвет набора цветов по умолчанию
6					<i>DIFF</i>	Цвет 6, например 2-й цвет набора цветов по умолчанию
...						
<i>m</i>					<i>DIFF</i>	Цвет <i>m</i> , например последний цвет набора цветов по умолчанию
<p>Примечания</p> <p>1 Измеряют излучаемый спектр излучения экрана в диапазоне от 360 до 830 нм с шагом 5 нм в условиях темной комнаты. Это промежуточное значение, включающее свет, излучаемый экраном и отраженный от него.</p> <p>2 Для каждого цвета и длины волны величина $S_{DIFF, colour-n (CL-7)}(\lambda) \gg S_{dark, colour-n (CL-7)}(\lambda)$, чтобы надлежащим образом достичь хорошей точности измерения фотометром (достаточно высокий уровень яркости, достаточно высокое отношение сигнал/шум).</p> <p>3 Вт/(ср · м² · нм) — международная единица спектральной плотности энергетической яркости. Более полную информацию см. [141].</p> <p>4 Фокус — на поверхности испытываемой плоской панели.</p>						

Т а б л и ц а 77 — Измерения при диффузном освещении (dSTD), Вт/(ср · м² · нм)

$S_{DIFF, dSTD}(\lambda)$ для λ , нм				Освещенность	Объект
360	365	...	830		
				<i>DIFF</i>	<i>dSTD</i>
<p>П р и м е ч а н и я</p> <p>1 Измеряют спектр отраженного экраном излучения от 360 до 830 нм с шагом 5 нм в лаборатории при диффузной освещенности.</p> <p>2 Вт/(ср · м² · нм) — международная единица спектральной плотности энергетической яркости. Более полную информацию см. [141].</p> <p>3 Фокус — на поверхности образца поверхности диффузного отражения.</p>					

8.7.27.1.1.2 Преобразование к спектральным значениям при проектной освещенности экрана

$$S_{DIFF, colour-n-OFF(CL-7)}(\lambda) = S_{DIFF, colour-n(CL-7)}(\lambda) - S_{dark, colour-n(CL-7)}(\lambda),$$

где $n = 1 \dots m$, $\lambda = 360 \dots 830$, нм.

(98)

Для некоторых дисплеев измерения допускается проводить непосредственно в соответствии с таблицей 78, в некоторых случаях таблица 76 не нужна. Например ЖК-дисплей, если дисплей может функционировать с включенными задней или фронтальной подсветками.

Т а б л и ц а 78 — Вычисление отраженного компонента для освещенности DIFF, Вт/(ср · м² · нм)

Номер цвета	$S_{DIFF, colour-n-OFF(CL-7)}(\lambda)$ для λ , нм				Освещенность	Объект
	360	365	...	830		
1					<i>DIFF</i>	Цвет 1, например опорный белый
2					<i>DIFF</i>	Цвет 2, например красный
3					<i>DIFF</i>	Цвет 3, например зеленый
4					<i>DIFF</i>	Цвет 4, например синий
5					<i>DIFF</i>	Цвет 5, например 1-й цвет набора цветов по умолчанию
6					<i>DIFF</i>	Цвет 6, например 2-й цвет набора цветов по умолчанию
...						
<i>m</i>					<i>DIFF</i>	Цвет <i>m</i> , например последний цвет набора цветов по умолчанию
<p>П р и м е ч а н и я</p> <p>1 Отраженный компонент вычисляют в лаборатории при диффузной освещенности.</p> <p>2 Вт/(ср · м² · нм) — международная единица спектральной плотности энергетической яркости. Более полную информацию см. [141].</p>						

$$R_{DIFF, colour-n-OFF(CL-7)}(\lambda) = \frac{S_{DIFF, colour-n-OFF(CL-7)}(\lambda) \pi q_{S-SML, dSTD(dSTD-4S45)}(\lambda)}{S_{DIFF, dSTD(CL-7)}(\lambda)}, \quad (99)$$

где $n = 1 \dots m$, $\lambda = 360 \dots 830$, нм.

Спектральный фактор коэффициента отражения вычисляют для каждого цвета, см. таблицу 79.

Т а б л и ц а 79 — Вычисление спектрального фактора коэффициента отражения для каждого цвета, единица измерения: относительные единицы

Номер цвета	$S_{DIFF, colour-n OFF (CL-7)}(\lambda)$ для λ , нм				Освещенность	Объект
	360	365	...	830		
1					<i>dark</i>	Цвет 1, например опорный белый
2					<i>dark</i>	Цвет 2, например красный
3					<i>dark</i>	Цвет 3, например зеленый
4					<i>dark</i>	Цвет 4, например синий
5					<i>dark</i>	Цвет 5, например 1-й цвет набора цветов по умолчанию
6					<i>dark</i>	Цвет 6, например 2-й цвет набора цветов по умолчанию
...						
<i>m</i>					<i>dark</i>	Цвет <i>m</i> , например последний цвет набора цветов по умолчанию

П р и м е ч а н и е — $R \cdot 100$ = процент отражения в сравнении с совершенным изотропным рассеивателем МКО.

$$\left. \begin{aligned} X_{Es, colour-n(CL-7)} &= k_1 \int_{360}^{830} S_{dark, colour-n(CL-7)}(\lambda) \bar{x}(\lambda) d\lambda + k_2 \int_{360}^{830} S_{Es, Es}(\lambda) R(\lambda) \bar{x}(\lambda) d\lambda \\ Y_{Es, colour-n(CL-7)} &= k_1 \int_{360}^{830} S_{dark, colour-n(CL-7)}(\lambda) \bar{y}(\lambda) d\lambda + k_2 \int_{360}^{830} S_{Es, Es}(\lambda) R(\lambda) \bar{y}(\lambda) d\lambda \\ Z_{Es, colour-n(CL-7)} &= k_1 \int_{360}^{830} S_{dark, colour-n(CL-7)}(\lambda) \bar{z}(\lambda) d\lambda + k_2 \int_{360}^{830} S_{Es, Es}(\lambda) R(\lambda) \bar{z}(\lambda) d\lambda \end{aligned} \right\} \quad (100)$$

где $n = 1 \dots m$;

$$k_1 = 683 \text{ лм/Вт}; \quad (101)$$

$$k_2 = \frac{E_s}{\pi} \frac{1}{\int_{360}^{830} S_{Es, Es}(\lambda) \bar{y}(\lambda) d\lambda}; \quad (102)$$

$S_{Es, Es}(\lambda)$ — спектральное распределение проектной освещенности экрана E_s ;

\bar{x} , \bar{y} , \bar{z} — функции сложения стандартного колориметрического наблюдателя МКО.

Первый член правой части уравнения (100) — излучаемый компонент, второй — отраженный компонент.

Итоговое значение координат цвета МКО 1931 вычисляют при проектной освещенности экрана, см. таблицу 80.

Т а б л и ц а 80 — Вычисление итоговых координат цвета при проектной освещенности экрана E_s , Вт/(ср · м² · нм)

Номер цвета	$X_{Es, colour-n(CL-7)}$	$Y_{Es, colour-n(CL-7)}$	$Z_{Es, colour-n(CL-7)}$	Освещенность	Объект
1				E_s	Цвет 1, например опорный белый
2				E_s	Цвет 2, например красный
3				E_s	Цвет 3, например зеленый
4				E_s	Цвет 4, например синий

Окончание таблицы 80

Номер цвета	$X_{E_s, colour-n (CL-7)}$	$Y_{E_s, colour-n (CL-7)}$	$Z_{E_s, colour-n (CL-7)}$	Освещенность	Объект
5				E_s	Цвет 5, например 1-й цвет набора цветов по умолчанию
6				E_s	Цвет 6, например 2-й цвет набора цветов по умолчанию
...					
m				E_s	Цвет m , например последний цвет набора цветов по умолчанию

8.7.27.1.2 Альтернатива 2 с использованием координат цвета МКО 1931

8.7.27.1.2.1 Измерения

(См. таблицы 81—83)

Т а б л и ц а 81 — Измерения испытуемого оборудования в условиях темной комнаты

Номер цвета	$X_{E_s, colour-n (CL-7)}$	$Y_{E_s, colour-n (CL-7)}$	$Z_{E_s, colour-n (CL-7)}$	Освещенность	Объект
1				<i>dark</i>	Цвет 1, например опорный белый
2				<i>dark</i>	Цвет 2, например красный
3				<i>dark</i>	Цвет 3, например зеленый
4				<i>dark</i>	Цвет 4, например синий
5				<i>dark</i>	Цвет 5, например 1-й цвет набора цветов по умолчанию
6				<i>dark</i>	Цвет 6, например 2-й цвет набора цветов по умолчанию
...					
m				<i>dark</i>	Цвет m , например последний цвет набора цветов по умолчанию

Примечания
 1 Координаты цвета МКО 1931 измеряют в условиях темной комнаты. Это — компонент, излучаемый испытуемым оборудованием.
 2 Фокус — на поверхности испытуемой плоской панели.

Т а б л и ц а 82 — Измерения испытуемого оборудования при диффузной освещенности

Номер цвета	$X_{E_s, colour-n (CL-7)}$	$Y_{E_s, colour-n (CL-7)}$	$Z_{E_s, colour-n (CL-7)}$	Освещенность	Объект
1				<i>DIFF</i>	Цвет 1, например опорный белый
2				<i>DIFF</i>	Цвет 2, например красный
3				<i>DIFF</i>	Цвет 3, например зеленый
4				<i>DIFF</i>	Цвет 4, например синий
5				<i>DIFF</i>	Цвет 5, например 1-й цвет набора цветов по умолчанию
6				<i>DIFF</i>	Цвет 6, например 2-й цвет набора цветов по умолчанию

Окончание таблицы 82

Номер цвета	$X_{Es, colour-n (CL-7)}$	$Y_{Es, colour-n (CL-7)}$	$Z_{Es, colour-n (CL-7)}$	Освещенность	Объект
...					
m				<i>DIFF</i>	Цвет m , например последний цвет набора цветов по умолчанию
<p>Примечания</p> <p>1 Координаты цвета МКО 1931 измеряют в лаборатории при диффузной освещенности. Это — промежуточное значение, включая свет, излучаемый от испытуемого оборудования, и свет, отраженный от испытуемого оборудования.</p> <p>2 Для каждого цвета величина $X, Y, Z_{DIFF, colour-n (CL-7)}(\lambda) \gg X, Y, Z_{dark, colour-n (CL-7)}(\lambda)$, чтобы надлежащим образом достичь хорошей точности измерения фотометром (достаточно высокий уровень яркости, достаточно высокое отношение сигнал/шум).</p> <p>3 Фокус — на поверхности испытуемой плоской панели.</p>					

Т а б л и ц а 83 — Измерения при диффузной освещенности (*dSTD*)

$X_{DIFF, dSTD (CL-7)}$	$Y_{DIFF, dSTD (CL-7)}$	$Z_{DIFF, dSTD (CL-7)}$	Освещенность	Объект
			<i>DIFF</i>	<i>dSTD</i>
<p>Примечания</p> <p>1 Координаты цвета МКО 1931 измеряют в лаборатории при диффузной освещенности.</p> <p>2 Фокус — на поверхности образца поверхности диффузного отражения.</p>				

8.7.27.1.2.2 Преобразование координат цвета при проектной освещенности экрана

$$\left. \begin{aligned} X_{DIFF, colour-n-OFF (CL-7)} &= X_{DIFF, colour-n (CL-7)} - X_{dark, colour-n (CL-7)} \\ Y_{DIFF, colour-n-OFF (CL-7)} &= Y_{DIFF, colour-n (CL-7)} - Y_{dark, colour-n (CL-7)} \\ Z_{DIFF, colour-n-OFF (CL-7)} &= Z_{DIFF, colour-n (CL-7)} - Z_{dark, colour-n (CL-7)} \end{aligned} \right\} \quad (103)$$

где $n = 1 \dots m$.

Для некоторых дисплеев измерения допускается проводить в соответствии с таблицей 84, в некоторых случаях таблица 83 не нужна. Например для ЖК-дисплея, если дисплей может функционировать с включенными задней или фронтальной подсветками.

Т а б л и ц а 84 — Вычисление отраженного компонента для освещенности *DIFF*

Номер цвета	$X_{Es, colour-n (CL-7)}$	$Y_{Es, colour-n (CL-7)}$	$Z_{Es, colour-n (CL-7)}$	Освещенность	Объект
1				<i>DIFF</i>	Цвет 1, например опорный белый
2				<i>DIFF</i>	Цвет 2, например красный
3				<i>DIFF</i>	Цвет 3, например зеленый
4				<i>DIFF</i>	Цвет 4, например синий
5				<i>DIFF</i>	Цвет 5, например 1-й цвет набора цветов по умолчанию
6				<i>DIFF</i>	Цвет 6, например 2-й цвет набора цветов по умолчанию
...					

Окончание таблицы 84

Номер цвета	$X_{Es, colour-n (CL-7)}$	$Y_{Es, colour-n (CL-7)}$	$Z_{Es, colour-n (CL-7)}$	Освещенность	Объект
m				<i>DIFF</i>	Цвет m , например последний цвет набора цветов по умолчанию
Примечание — Отраженный компонент вычисляют в лаборатории при диффузной освещенности.					

$$\left. \begin{aligned}
 R_{DIFF, colour-n-OFF (CL-7)} (X) &= \frac{X_{DIFF, colour-n-OFF (CL-7)} \pi q_{S-SML, dSTD (dSTD-4S45)} (X)}{X_{DIFF, dSTD (CL-7)}} \\
 R_{DIFF, colour-n-OFF (CL-7)} (Y) &= \frac{Y_{DIFF, colour-n-OFF (CL-7)} \pi q_{S-SML, dSTD (dSTD-4S45)} (Y)}{Y_{DIFF, dSTD (CL-7)}} \\
 R_{DIFF, colour-n-OFF (CL-7)} (Z) &= \frac{Z_{DIFF, colour-n-OFF (CL-7)} \pi q_{S-SML, dSTD (dSTD-4S45)} (Z)}{Z_{DIFF, dSTD (CL-7)}}
 \end{aligned} \right\}, \tag{104}$$

где $n = 1 \dots m$.

$$\left. \begin{aligned}
 q_{S-SML, dSTD (dSTD-4S45)} (X) &= \frac{\int_{360}^{830} q_{S-SML, dSTD (dSTD-4S45)} (\lambda) \bar{x} (\lambda) d\lambda}{\int_{360}^{830} \bar{y} (\lambda) d\lambda} \\
 q_{S-SML, dSTD (dSTD-4S45)} (Y) &= \frac{\int_{360}^{830} q_{S-SML, dSTD (dSTD-4S45)} (\lambda) \bar{y} (\lambda) d\lambda}{\int_{360}^{830} \bar{y} (\lambda) d\lambda} \\
 q_{S-SML, dSTD (dSTD-4S45)} (Z) &= \frac{\int_{360}^{830} q_{S-SML, dSTD (dSTD-4S45)} (\lambda) \bar{z} (\lambda) d\lambda}{\int_{360}^{830} \bar{y} (\lambda) d\lambda}
 \end{aligned} \right\}. \tag{105}$$

Вычисляют трехцветные коэффициенты отражения для каждого цвета.

Т а б л и ц а 85 — Вычисление трехцветных коэффициентов отражения для каждого цвета

Номер цвета	$R_{DIFF, colour-n-OFF (CL-7)}$			Освещенность	Объект
	(X)	(Y)	(Z)		
1				<i>DIFF</i>	Цвет 1, например опорный белый
2				<i>DIFF</i>	Цвет 2, например красный
3				<i>DIFF</i>	Цвет 3, например зеленый
4				<i>DIFF</i>	Цвет 4, например синий
5				<i>DIFF</i>	Цвет 5, например 1-й цвет набора цветов по умолчанию
6				<i>DIFF</i>	Цвет 6, например 2-й цвет набора цветов по умолчанию
...					
m				<i>DIFF</i>	Цвет m , например последний цвет набора цветов по умолчанию
Примечание — X, Y, Z — процент отражения в сравнении с совершенным изотропным рассеивателем МКО.					

$$\left. \begin{aligned} X_{Es, colour-n-OFF(CL-7)} &= X_{dark, colour-n(CL-7)} + \frac{X_{Es,Es} R_{DIFF, colour-n-OFF(CL-7)}(X)}{\pi} \\ Y_{Es, colour-n-OFF(CL-7)} &= Y_{dark, colour-n(CL-7)} + \frac{Y_{Es,Es} R_{DIFF, colour-n-OFF(CL-7)}(Y)}{\pi} \\ Z_{Es, colour-n-OFF(CL-7)} &= Z_{dark, colour-n(CL-7)} + \frac{Z_{Es,Es} R_{DIFF, colour-n-OFF(CL-7)}(Z)}{\pi} \end{aligned} \right\} (106)$$

где $n = 1 \dots m$;

$$\begin{aligned} X_{Es,Es} &= \frac{X_{Es} Y_{Es,Es}}{Y_{Es}}; \\ Y_{Es,Es} &= Es, \text{ лк}; \\ X_{Es,Es} &= \frac{1 - X_{Es} - Y_{Es}}{Y_{Es}} Y_{Es,Es}. \end{aligned} \quad (107)$$

Уравнение (107) определяет X, Y, Z координаты цвета при проектной освещенности экрана.

Итоговые значения координат цвета по МКО 1931 вычисляются при проектной освещенности экрана, см. таблицу 86.

Т а б л и ц а 86 — Вычисление итоговых значений координат цвета при проектной освещенности E_S

Номер цвета	$X_{Es, colour-n(CL-7)}$	$Y_{Es, colour-n(CL-7)}$	$Z_{Es, colour-n(CL-7)}$	Освещенность	Объект
1				E_S	Цвет 1, например опорный белый
2				E_S	Цвет 2, например красный
3				E_S	Цвет 3, например зеленый
4				E_S	Цвет 4, например синий
5				E_S	Цвет 5, например 1-й цвет набора цветов по умолчанию
6				E_S	Цвет 6, например 2-й цвет набора цветов по умолчанию
...					
m				E_S	Цвет m , например последний цвет набора цветов по умолчанию

П р и м е ч а н и е — Наилучшая точность достигается, если координаты цветности u', v' , спектральное распределение диффузной освещенности в лаборатории *DIFF* и проектная освещенность экрана E_S насколько возможно близки друг к другу.

8.7.27.2 Вычисляют координаты цветового пространства МКО 1976 $L^*u^*v^*$ (см. таблицы 87 и 88):

$$\begin{aligned} u' &= \frac{4X}{X+15Y+3Z} = \frac{4x}{-2x+12y+3}, \\ v' &= \frac{9Y}{X+15Y+3Z} = \frac{9y}{-2x+12y+3}. \end{aligned} \quad (108)$$

Т а б л и ц а 87 — Вычисление координат равноконтрастного цветового графика МКО 1976

Номер цвета	$u'_{Es, colour-n (CL-7)}$	$v'_{Es, colour-n (CL-7)}$	Освещенность	Объект
1			E_s	Цвет 1, например опорный белый
2			E_s	Цвет 2, например красный
3			E_s	Цвет 3, например зеленый
4			E_s	Цвет 4, например синий
5			E_s	Цвет 5, например 1-й цвет набора цветов по умолчанию
6			E_s	Цвет 6, например 2-й цвет набора цветов по умолчанию
...				
m			E_s	Цвет m , например последний цвет набора цветов по умолчанию

$$\left. \begin{aligned} L^* &= 116 (Y/Y_n)^{1/3} - 16 \text{ при } Y/Y_n > 0,008856 \\ L^* &= 903,3 (Y/Y_n) \quad \text{при } Y/Y_n \leq 0,008856 \\ u^* &= 13 L^* (u' - u'_n) \\ v^* &= 13 L^* (v' - v'_n) \end{aligned} \right\} \quad (109)$$

Опорный белый Y_n, u'_n, v'_n — ахроматический белый цвет, к которому адаптируется пользователь.

Обычно опорный белый определяют как

$$\left. \begin{aligned} Y_n &= \frac{E_s}{\pi} \\ u'_n &= u'_s \\ v'_n &= v'_s \end{aligned} \right\} \text{ при } \frac{E_s}{\pi} > Y_{Es, white (CL-7)} \quad (110)$$

$$\left. \begin{aligned} Y_n &= Y_{Es, white (CL-7)} \\ u'_n &= u'_{Es, white (CL-7)} \\ v'_n &= v'_{Es, white (CL-7)} \end{aligned} \right\} \text{ при } \frac{E_s}{\pi} \leq Y_{Es, white (CL-7)}$$

где E_s, u'_s, v'_s описывают проектную освещенность экрана.

Это означает, что оценка сделана с наивысшей яркостью белого цвета, которая, вероятно, будет находиться в поле просмотра пользователя (первый случай) или в поле белого цвета плоской панели, или белого объекта на рабочем столе (второй случай), в зависимости от того, где яркость будет наивысшей. Первый случай является типичным для эмиссионных ЖК-дисплеев, второй — для отражающих ЖК-дисплеев. Если предполагается использование адаптивного белого, отличного от описанного уравнением (105), то в вычислениях следует использовать значения Y, u', v' этого белого.

Т а б л и ц а 88 — Вычисление координат цвета по МКО 1976 $L^* u^* v^*$ при проектной освещенности экрана E_S

Номер цвета	$L^*_{Es, colour-n (CL-7)}$	$u^*_{Es, colour-n (CL-7)}$	$v^*_{Es, colour-n (CL-7)}$	Освещенность	Объект
1				E_S	Цвет 1, например опорный белый
2				E_S	Цвет 2, например красный
3				E_S	Цвет 3, например зеленый
4				E_S	Цвет 4, например синий
5				E_S	Цвет 5, например 1-й цвет набора цветов по умолчанию
6				E_S	Цвет 6, например 2-й цвет набора цветов по умолчанию
...					
m				E_S	Цвет m , например последний цвет набора цветов по умолчанию

8.7.27.3 Вычисление соответствия оценочному значению

$$\Delta E^*_{uv} = [(\Delta L^*)^2 + (\Delta u^*)^2 + (\Delta v^*)^2]^{1/2}. \quad (111)$$

Вычисляют Евклидово расстояние по МКО 1976 $L^* u^* v^*$ в цветовом пространстве для всех цветовых пар, см. таблицу 89.

Т а б л и ц а 89 — Вычисление ΔE^*_{uv} для всех цветовых пар

1							...		
2							...		
3							...		
4							...		
5							...		
6							...		
...
$m-1$...		
m							...		
$n =$	1	2	3	4	5	6	...	$m-1$	m

$$h_{uv} = \arctg\left(\frac{v^* - v^*_n}{u^* - u^*_n}\right) = \arctg\left(\frac{v^*}{u^*}\right) \text{ из условия, что}$$

$$0^\circ \leq h_{uv} < 90^\circ, \text{ если } v^* \geq 0 \text{ и } u^* \geq 0, \quad (112)$$

$$90^\circ \leq h_{uv} < 180^\circ, \text{ если } v^* \geq 0 \text{ и } u^* < 0,$$

$$180^\circ \leq h_{uv} < 270^\circ, \text{ если } v^* < 0 \text{ и } u^* < 0,$$

$$270^\circ \leq h_{uv} < 360^\circ, \text{ если } v^* < 0 \text{ и } u^* \geq 0.$$

Вычисляют цветовой тон для всех цветов, см. таблицу 90.

Т а б л и ц а 90 — Вычисление цветового тона

Номер цвета	$h_{uvEs, colour-n (CL-7)}$	Освещенность	Объект
1			Цвет 1, например опорный белый
2			Цвет 2, например красный
3			Цвет 3, например зеленый
4			Цвет 4, например синий
5			Цвет 5, например 1-й цвет набора цветов по умолчанию
6			Цвет 6, например 2-й цвет набора цветов по умолчанию
			...
m			Цвет m , например последний цвет набора цветов по умолчанию

П р и м е ч а н и е — Используют тот же опорный белый, что и в 8.7.27.2. Вычисляют координаты цветового пространства по МКО 1976 $L^* u^* v^*$.

8.7.27.4 Соглашение

Все значения в таблице 89 должны удовлетворять требованию $\Delta E^*_{uv} > 20$.

Все значения в таблице 90 должны отличаться по значению.

Если применялась согласно 8.7.27.1.2 Альтернатива 2 и были использованы координаты цвета по МКО 1931, то включают значение оценки неопределенности для всех значений таблиц 89 и 90. Обычно цвет более низкого уровня и видимого спектра (например синий) будет иметь более высокие значения неопределенности, см. приложение А.

П р и м е ч а н и е — Ограничения ΔE^*_{uv} , см. приложение А.

8.7.28 Спектральные предельные цвета

Спектральные предельные цвета — в соответствии с программными приложениями.

П р и м е ч а н и е — Измерение координат цветности u' , v' набора цветов по умолчанию — по 8.7.5, таблицы 46 и 47.

8.7.29 Число цветов

Требование к числу цветов применяют только к плоским панелям, для которых набор цветов по умолчанию определен в соответствии с 7.25.

Число цветов — в соответствии с программными приложениями.

8.7.29.1 Одновременное представление цветов

Подсчитывают число цветов, одновременно представляемых на дисплее. Число цветов должно быть ≤ 11 для изотропных дисплеев; допускается меньше для анизотропных дисплеев.

8.7.29.2 Визуальный поиск цветных изображений

Подсчитывают число цветов, примененных при любом поиске, основанном на способности различать цвета.

Число цветов должно быть ≤ 6 для изотропных дисплеев; допускается меньше для анизотропных дисплеев.

8.7.29.3 Интерпретация цветов из памяти компьютера

Подсчитывают число цветов, которые могут быть вызваны из памяти компьютера.

Число цветов должно быть ≤ 6 .

Если используются более шести цветов, то желательна ссылка на экране (в меню) или вне его.

9 Соответствие

Соответствие настоящему стандарту может быть достигнуто также:

а) соответствием всех обязательных требований разделу 7 Технические требования и рекомендации с использованием методов раздела 8 Измерения или

б) положительным результатом при использовании метода испытаний в соответствии с ГОСТ Р ИСО 9241-3, (приложение В), включая сведения, указанные в 8.2.3 Данные, декларируемые поставщиком настоящего стандарта (или аналогичные) в любой подробной общедоступной спецификации на изделие.

Примечания

1 Метод испытаний — по ГОСТ Р ИСО 9241-3 (приложение В) целесообразен при согласительной процедуре, см. перечисление б).

2 Метод по перечислению б) предназначен для плоских панелей, для которых раздел 7 Технические требования и рекомендации настоящего стандарта не может быть применен полностью.

Соответствие определяют с использованием устанавливаемых по умолчанию параметров, например набора (ов) знаков, цвета (ов), конфигурации (й), системных опций и установок, выполняемых оператором.

Соответствие настоящему стандарту может зависеть от аппаратного и программного обеспечения, а также компонентов рабочего места. При этом индивидуальное соответствие каждого компонента должен указать поставщик с соблюдением действующих правил. Поставщики, использующие любую комбинацию этих компонентов, должны нести ответственность за ее соответствие. Составляют протокол соответствия.

Протокол соответствия должен содержать следующую информацию:

- 1) сведения о поставщиках (наименование фирмы и адрес, номер модели и т. д.);
- 2) полные сведения об оборудовании для испытаний, его установках и конфигурации, постоянных и программно устанавливаемых параметрах, условиях и результатах испытаний;
- 3) условия эксплуатации;
- 4) специальные требования;
- 5) полные сведения о критериях выбора и характеристиках испытателей, если применяют варианты проверки соответствия по перечислению б).

Приложение А
(справочное)

Вычисление разности цветов

А.1 Общий обзор пункта 8.7.27 Разности цветов с использованием векторной записи

Система обозначений по 8.7.27 трудна для некоторых пользователей. Векторы можно выразить, используя следующую векторную систему обозначений.

Любой конкретный вектор V_i определяется как $\{X_V, Y_V, Z_V\}$, где X, Y , и Z — координаты цвета и $X = (x/y)Y$, $Y = E$ или L (может быть освещенность, яркость или световой поток), $Z = [(1 - x - y)/y] Y$.

Величина V_i может быть иначе определена как $S_V(\lambda)$, относительное спектральное распределение мощности в интервале длин волн от $\lambda = 360$ нм до $\lambda = 830$ нм.

Последовательность действий при вычислении цветов в соответствии с 8.7.27 приведена в таблице А.1.

Т а б л и ц а А.1 — Последовательность действий при вычислении цветов

Последовательность действий	Номер таблицы в соответствии с 8.7.27	
	Альтернатива 1 (спектральный)	Альтернатива 2 (трехкоординатные)
1 Измерение экрана в условиях темной комнаты D_i	75	81
2 Измерение экрана при диффузном освещении I_i	76	82
3 Измерение диффузного освещения измерением яркости E_i образца поверхности диффузного отражения	77	83
4 Вычисление отраженного компонента экрана при диффузном освещении $R_i = I_i - D_i$	78	84
5 Вычисление фактора коэффициента отражения экрана $U_i = (R_i \pi q_i / E_i)$	79	85
6 Проектную освещенность экрана по [141] принимают равной S_i	—	—
7 При использовании метода спектрального распределения мощности преобразуют T_i в координаты цвета, используя метод, приведенный в [141]	80	—
8 Вычисление координаты цвета экрана с учетом его проектной освещенности $T_i = D_i + S_i U_{ii}$	—	86
9 Вычисление координат цветового пространства МКО 1976 $L^* u^* v^*$	88	88
10 Вычисление соответствующих оценочных значений	89, 90	89, 90

А.2 Руководство по колориметрии плоской панели

Измерения некоторых технических устройств с дисплеями на плоских панелях (например ЖК-дисплеями) значительно сложнее, чем большинство других измерений цвета, т. к. ЖК-дисплей анизотропен и излучает поляризованный свет. Вследствие того, что многие области измерений не учитывают эффекта анизотропии и поляризации электромагнитной волны, многие устройства измерения и методы измерения не могут использоваться с такими панелями из-за появления непредсказуемых погрешностей. Например устройство измерения, для которого его изготовитель заявляет «низкую поляризационную погрешность», является подходящим во многих других областях измерения, но не может быть использовано для измерения ЖК-дисплеев.

Для анализа пригодности или соответствия конкретного устройства измерения допускается использование [147].

В 8.7.27 «Разности цветов» настоящего стандарта используют спектральные измерения и вычисления для получения более точных результатов и прогнозирования неопределенности измерений. Наряду с проблемами прерывистых спектров плоских панелей и некоторых лабораторных источников света главными причинами неопределенности являлись проблемы, возникающие в результате различий в спектрах между проектной освещенностью экрана и лабораторными источниками света. Эти различия не исчезают при спектральных измерениях, но

их проще учесть, чем проводить измерения по трем координатам. Кроме того, координатные методы могут служить причиной неопределенности измерений, если соответствие функций \bar{x} , \bar{y} , \bar{z} недостаточно по всему видимому спектру. Спектральные устройства измерения могут иметь те же недостатки.

Основной проблемой является всесторонняя проверка перед началом составления протокола устройств измерения и лабораторных источников света вместе с образцами для испытаний, включая вычисление неопределенности измерений.

После проведения глубокого изучения возможной неопределенности измерений можно проводить измерения и вычисления, использующие координаты цвета МКО 1931. Следует обратить внимание на то, что неопределенность измерения будет функцией цвета, спектра проектной освещенности экрана и спектра лабораторного источника света.

Величины X , Y и Z являются приближенными. Чем сложнее вычисления, тем больше эти приближения будут влиять на результаты, полученные через спектральные вычисления, что не так важно для излучающих дисплеев на плоских панелях, как для дисплеев, работающих на пропускание и отражение.

Для спектральных измерений и вычислений полоса пропускания должна быть малой, а диапазон волн — широким, если измерение должно быть точным для любого цвета, типа дисплея, проектной освещенности экрана и лабораторного источника света. В большинстве случаев для измерений могут использоваться интервалы длин волн $\Delta\lambda$, равные 5 нм, и диапазон длин волн 360 ... 830 нм. Интервал $\Delta\lambda$, равный 5 нм в диапазоне длин волн 380 ... 780 нм, достаточен для большинства практических целей. Удовлетворительные результаты могут дать даже более узкие интервалы длин волн. Использование узкого интервала длин волн будет содержать ошибку для цветов, включающих края видимого спектра (например синий и красный), см. [123].

А.3 Ограничения колориметрии МКО

Цель МКО заключалась в том, чтобы дать формулу разности цветов для предсказания величины воспринятой разности цветов между двумя данными цветовыми стимулами. Условия измерений:

- значение разности цветов от 1 до 10 ед;
- размер поля 4°;
- окружение однородное;
- яркость окружения от 100 до 1000 кд/м²;
- цветность окружения: МКО источник D с цветовой температурой от 5500 К до 7500 К;
- яркость образца от 5 % до 500 % яркости окружения;
- разделительная линия (между измеряемым и референтным образцами): исчезающе мала;
- испытатели без заметных отклонений в чувствительности восприятия;
- разность цветов МКО 1976 $L^* u^* v^*$ [ΔE^*_{uv}] имеет ряд ограничений, если применяется к визуальным дисплеям;

- размер визуальных мишеней изменяется от 10' до 5° или более. Для малых визуальных мишеней $\Delta u'$ намного более важна (до пяти раз), чем $\Delta v'$;

- не существует очевидных требований к точке белого. Например, Y_n часто может настраиваться пользователем и определяется значением цветовой температуры, освещенностью экрана, а также отражением экрана, которые могут меняться от направления наблюдения;

- все технологии ВДТ имеют небольшую пространственно-частотную неоднородность яркости (согласно ГОСТ Р ИСО 9241-3 допускается 1,7:1). При наличии неоднородности яркости точность МКО 1976 $L^* u^* v^*$ уменьшается;

- цветовое пространство МКО 1976 $L^* u^* v^*$ не включает все основные переменные;
- не подходят для мигающих или кратковременно представляемых мишеней.

Приложение В
(справочное)

Определение мелькания

В.1 Введение

Мелькание на плоском дисплее определить трудно. Метод определения мелькания, предложенный здесь, обобщает метод, изложенный в ИСО 9241-3, приложение А. Некоторые технологии плоских панелей имеют различия, что делает проблематичным определение мелькания психофизическими методами. В предложенном методе данные различия учтены. Обобщения, представленные здесь, имеют преимущества перед линейными преобразованиями Фурье. Сумму добавляемых функций изменения яркости во времени вычисляют в конкретный момент времени, что позволяет измерить функции изменения яркости во времени точнее, чем при расчете при помощи временных констант излучения люминофора.

П р и м е ч а н и е — Восприятие мелькания различно как у одного, так и у группы пользователей. Некоторые из этих различий можно систематизировать. Чувствительность восприятия мелькания снижается с возрастом (разных пользователей) и утомлением (одного пользователя). Точность любого метода определения мелькания зависит от характеристик пользователя. Соотношение яркости дисплея и освещенности сетчатки глаза позволяет сделать вывод об управлении яркостью реакции зрачка пользователя. В дисплеях с положительной полярностью среднее значение яркости дисплея и воспринимаемую яркость можно считать одинаковыми. Доказано, что для дисплеев с отрицательной полярностью это утверждение не является справедливым. Вследствие взаимного влияния световых рецепторов глаза точное значение, вероятно, находится между средним и максимальным значениями яркости. В настоящем приложении рассматривается среднее значение яркости (наихудший случай).

В.2 Аналитическая модель

В.2.1 Принцип

Возможность предсказания обнаружения или необнаружения пользователями мелькания однородно освещенного дисплея можно определить по количеству энергии на частоте регенерации дисплея (см. [3], [10], [11], [12], [5], [6]).

Вначале подсчитывают количество энергии на частоте регенерации $E_{obs\ n}$, затем – количество энергии $E_{obs\ n}$ сравнивают с количеством энергии, которую пользователь воспринимает как мелькание, т. е. предсказанным порогом мелькания $E_{pred\ n}$. Расхождение с ГОСТ Р ИСО 9241-3, приложение А, состоит в большем разнообразии возможностей изменения яркости во времени по сравнению с дисплеями на ЭЛТ, поэтому порог мелькания может достигаться на разных частотах. Индекс n изменяется от единицы на основной частоте регенерации дисплея (для ЖК-дисплеев необходима половина времени частоты регенерации) в целых числах, пока частота регенерации не превысит 120 Гц. Наблюдаемые энергии излучения могут быть рассчитаны или измерены. Энергию излучения на разных частотах определяют при помощи преобразования Фурье-функции изменения яркости во времени.

Если $E_{obs} < E_{pred}$ на каждой частоте, тогда вероятно, что пользователи не увидят мелькание.

Если $E_{obs} \geq E_{pred}$ на любой частоте, тогда пользователи увидят мелькание.

В.2.2 Коэффициенты Фурье

Среднее значение яркости во времени c_0 функции изменения яркости во времени $f(t)$ вычисляют по формуле

$$c_0 = \frac{1}{T} \int_{-\frac{T}{2}}^{\frac{T}{2}} f(t) dt, \quad (113)$$

где c_0 — нулевой коэффициент Фурье, яркость в условиях темной комнаты, усредненная по времени;

T — период повторения функции изменения яркости во времени. Для дисплеев на ЭЛТ с построчной разверткой частота регенерации равна $1/T$, см. Б.5 Примечания к преобразованиям Фурье.

П р и м е ч а н и е — При измерении $f(t)$ и использовании быстрого преобразования Фурье (БПФ) использование БПФ(v)₀ для c_0 иногда не оправдано, так как может привести к погрешностям, основанным на специфической форме БПФ;

БПФ(v)₀ — нулевой член БПФ от v ;

v — число измеренных выборок $f(t)$; должно быть показателем степени числа 2 и целым, время повторения — дискретно.

Среднее значение яркости c_0 рассчитывают на основе измерений, проведенных в темной комнате, по формуле $L_R = qE_S$. В этой модели «адаптивная» яркость L_t , используемая при преобразовании кд/м² в троланды, равна $c_0 + L_R$.

Основные коэффициенты:

$$C_n = \frac{1}{T} \int_{\frac{T}{2}}^{\frac{T}{2}} f(t) e^{-\frac{2n\pi i t}{T}} dt, \quad (114)$$

где c_n — n -й коэффициент Фурье;

$$i = \sqrt{-1};$$

T — время повторения $f(t)$.

В случае, если $f(t)$ является суммой компонентов, например красного, зеленого и синего, каждый коэффициент может быть рассчитан в отдельности и определена их сумма:

$$c_0 = \sum_{j=1}^m c_{0j} = L_t - L_R, \quad (115)$$

$$c_n = \sum_{j=1}^m c_{nj}, \quad (116)$$

$$AMP_n = \frac{2|c_n|}{c_0}. \quad (117)$$

В случае m компонентов

$$|c_n| = \sqrt{[\operatorname{Re}(c_n)]^2 + [\operatorname{Im}(c_n)]^2}, \quad (118)$$

где AMP (от 0 до 2) идентичен амплитудному коэффициенту яркости по ГОСТ Р ИСО 9241-3.

Частота, связанная с AMP_n , f_n :

$$f_n = \frac{n}{T} \text{ для } n = 1, 2, \dots, \quad (119)$$

если $f_n < 120$ Гц,

$$AMP_n = \frac{2|\operatorname{БПФ}(v)_n|}{\operatorname{БПФ}(v)_0}. \quad (120)$$

При использовании БПФ серия наблюдений v_p для $p = 0 \dots 2^z - 1$ дискретизирована с частотой f_s и преобразована с помощью БПФ, где $z = 6, 7, \dots$. Величина AMP_n соответствует частоте $n \cdot f_s / z$. Частота дискретизации равна $k \cdot 2^z / T$, где $k = 1, 2, \dots$. Период $f(t)$ должен быть задан. Обычно лучший результат достигается при $k = 1$.

В.2.3 Зрачок

Размеры зрачка пользователя должны быть известны, чтобы преобразовать яркость в троланды. Выражение в соответствии с ГОСТ Р ИСО 9241-3, приложение А, для размеров зрачка может быть упрощено:

$$A = b_0 L_t^{b_1}, \quad (121)$$

где $b_0 = 12,451 84$;

$$b_1 = -0,160 32;$$

L_t — адаптивная яркость, равная $L_{H-dark}(\theta_D, \varphi_D) + q_H(\theta_D, \varphi_D) E_s$.

В.2.4 DC — компонент яркости

Количество энергии на частоте регенерации можно рассчитать следующим образом:

а) преобразуют яркость экрана в единицы освещенности сетчатки глаза (троланды);

в) вычисляют площадь зрачка A по формуле (121);

с) DC — компонент яркости:

$$DC = A c_0.$$

В.2.5 Критерии для принятия решения

Энергия на каждой частоте:

$$E_{obs n} = DC \cdot AMP_n. \quad (122)$$

Критерием отсутствия мелькания является то, что энергия на каждой частоте удовлетворяет условию

$$E_{obs n} \leq E_{pred n}, \quad (123)$$

где $E_{pred n} = a e^{\frac{nb}{T}}$.

Значения прогнозируемых энергетических коэффициентов a и b приведены в таблице В.1.

Таблица В.1 — Значения прогнозируемых энергетических и частных коэффициентов

Строка	Угловой размер диагонали экрана	Прогнозируемый энергетический коэффициент		Коэффициент	
		a	b	D	E
1	< 20°	0,1276	0,1919	36,44	13,83
2	от 20° до 40°	0,1919	0,1201	39,81	16,40
3	от 40° до 65°	0,5076	0,1004	37,93	19,62
4	65°	0,5300	0,0992	37,96	19,86

В.2.6 Упрощенный частный случай технологий плоских панелей

Некоторые технологии плоских панелей (например электролюминесценция, плазменные панели постоянного тока, светодиоды) имеют яркость послесвечения много меньше 1 мс. Для таких технологий AMP равен 2 для частот регенерации менее 100 Гц. При этом:

- а) отраженная яркость — от 5 до 15 кд/м²;
- б) средняя темновая яркость L_{dark} — от 10 до 340 кд/м².

Дисплей удовлетворяет требованиям отсутствия мелькания, если частота регенерации более чем

$$D + E \log_{10}(L_{dark}),$$

где D и E — по таблице В.1.

В.3 Протокол получения данных

Переменная составляющая тока — компонент яркости дисплея на конкретной частоте, определенный по изменению яркости во времени в области экрана, равной приблизительно 1°. Метод зависит от:

а) тестового изображения:

1) дисплеи с положительной полярностью или поддерживающие обе полярности используют массив пикселей в их наиболее ярком состоянии или в эмпирически определенном наихудшем состоянии уровня серого. «Белый» цвет или все основные цвета используют для цветных дисплеев в их самом ярком состоянии при ограниченном цветовом охвате дисплеев,

2) дисплеи только с отрицательной полярностью используют плотный массив буквенно-цифровых знаков, выбранных по случайной схеме из набора знаков по умолчанию. Используют наиболее яркое состояние или эмпирически определенное наихудшее состояние уровня «серого». Используют «белый» для цветных дисплеев или все основные цвета в их самом ярком состоянии при ограниченном цветовом охвате дисплеев;

б) тестового изображения — размер и размещение:

- 1) тестовое изображение — такое же, как в 8.4.2.1 Объекты,
- 2) размещают изображение около места 55 согласно 8.4.2 Стандартные места измерений,
- 3) используют проектное направление наблюдения θ_D , φ_D по 8.4.1 Направления испытаний;

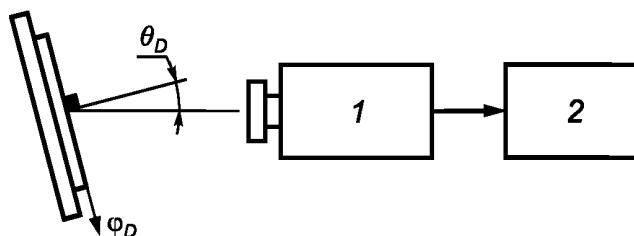
в) использования установки, изображенной на рисунке В.1, — получают коэффициенты Фурье на частотах от $1/T$ до 120 Гц.

На каждой частоте n/T ($n = 1, 2, \dots, n_{max}$) сравнивают значения E_{obs} и E_{pred} .

Эти значения удобно наносить на график, показанный на рисунке В.2,

где T — максимальный период функции $f(t)$;

n_{max} — максимальное целое из условия, чтобы $n_{max}/T < 120$ Гц;



1 — фотометр; 2 — обработка данных

Рисунок В.1 — Установка для измерения мелькания

г) если каждое значение E_{obs} меньше, чем E_{pred} , то на дисплее мелькания не видно.

Примечания

1 Выборка должна перекрывать период максимальным числом отсчетов. Если период будет равен 25 мс, а выборка — 64, то величина f_S должна быть приблизительно 2560 Гц (64/0,025).

2 Существуют типы мелькания, которые не связаны напрямую с частотой регенерации дисплея. При частотах ниже 20 Гц предсказания будут расходиться с первоначальными данными и будут ненадежны.

3 Плоские ЖК-панели модулируют свет с частотой, равной половине частоты регенерации, величина которой зависит от соотношения между положительной и отрицательной частями периода. Этот баланс зависит как от смещения, так и от изображения, поэтому нежелательны поперечные связи внутри панели. Смещение не может быть откорректировано, чтобы минимизировать мелькание.

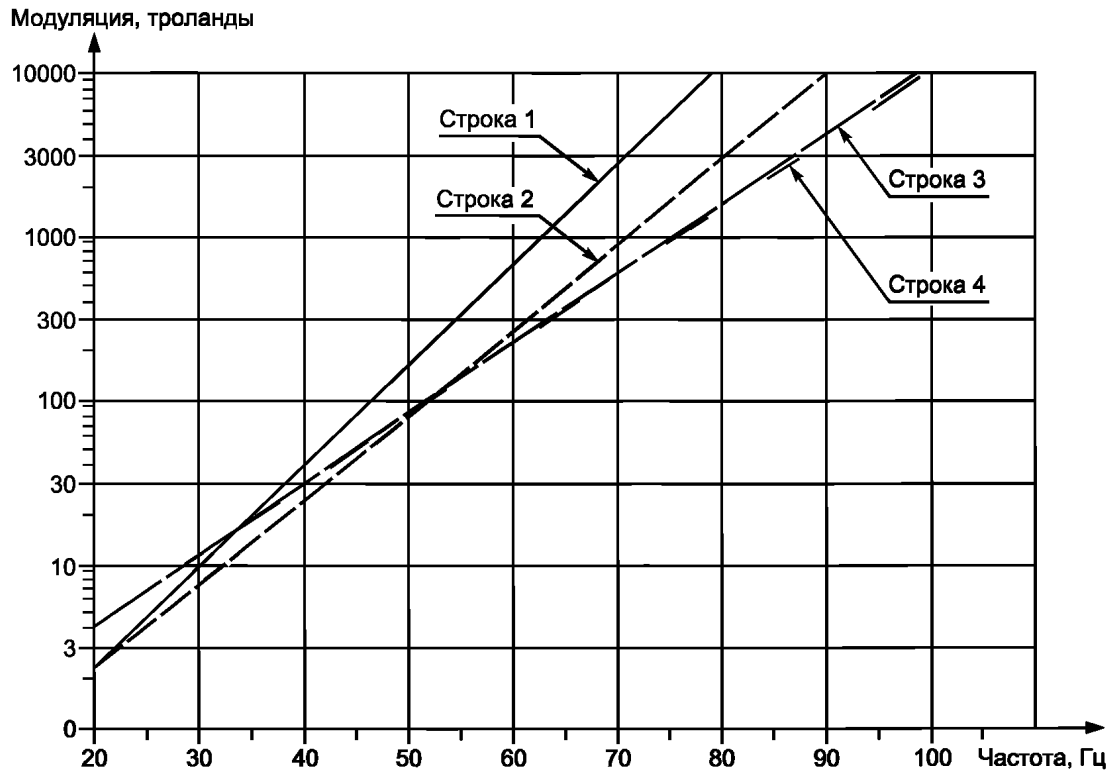


Рисунок В.2 — Максимумы E_{obs} — строка 1: $< 20^\circ$, строка 2: от 20° до 40° , строка 3: от 40° до 65° и строка 4: $> 65^\circ$

Фотометр разрешает изменение яркостей во времени $f(t)$ с частотами 360 Гц и выше.

Первый обрабатывающий элемент — фильтр нижних частот с диапазоном от 0 до 150 Гц (3 дБ). Фильтр должен обеспечивать подавление не менее 60 дБ на частоте дискретизации. На выходе фильтра определяют допустимое максимальное время повторения. Пример расчета допускается проводить в следующей последовательности:

а) для 100 мс на максимальной частоте дискретизации

$$R = \sum_{w=0}^{0,05f_s} |f(t)_w - f(t)_{w+q}|; \quad (124)$$

б) находят значение q , минимизирующее R ,

в) тогда $T = q/f_S$,

г) восстанавливают f_S так, чтобы $f_S = 2^m/T$, где $m = 6, 7, \dots$,

д) производят дискретизацию отфильтрованной $f(t)$ и вычисляют БПФ выборок.

В.4 Рабочий пример

(См. таблицы В.2 и В.3)

Плазменная плоская панель, работающая в режиме «включено—выключено», психофизически не мелькает, так как частота пульсации превышает 80 000 Гц. Однако при введении серой шкалы панель может управляться периодическими сигналами. При самом ярком состоянии экрана мелькание не заметно, но каждое состояние

ГОСТ Р 52324—2005

является промежуточным между самым ярким уровнем и временным интервалом от состояния «выключено». В этом примере самое яркое состояние экрана 100 кд/м^2 в условиях темной комнаты. Период повторения $T = 25 \text{ мс}$. Необходимо исследовать 40, 80 и 120 Гц. Размер панели находится в строке 2, между 20 и 40 на диагонали экрана. Отраженная яркость, приведенная к освещенности 250 лк, составляет 10 кд/м^2 . Метод серой шкалы проиллюстрирован на рисунке В.3.

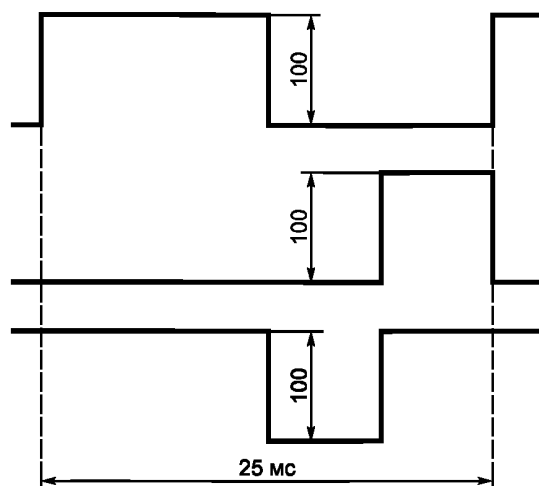


Рисунок В.3 — Метод серой шкалы. Эюра сверху соответствует 50 % яркости, средняя — 25 %, нижняя — 75 %

Коэффициенты Фурье могут быть легко рассчитаны. Рассматривают два случая. Первый предполагает, что вся панель может быть в любом состоянии. Во втором случае предполагают, что символы представлены в негативной полярности и, в среднем, 6 % пикселей находится в любом состоянии яркости.

Оба случая имеют недостатки, но предпочтителен второй. Альтернатива второму случаю — импульсы 6,25 мс на уровне 50 %: решается проблема, когда АМР 40 Гц обращается в 0 и АМР 80 Гц — в 1,273. Для того чтобы приемлемым был первый случай, нужно уменьшить комбинацию T и максимальной яркости. Например, приемлемо 17 мс и 65 кд/м^2 .

Т а б л и ц а В.2 — Пример с решением, случай 1

$L_t \text{ кд/м}^2$			35,000	60,000	85,000	110,000
А мм ²			7,042	6,459	6,109	5,861
DC			176,061	322,972	458,147	586,128
AMP	40 Гц	—	1,801	1,273	0,600	0,000
	80 Гц	—	1,273	0,000	0,424	0,000
	120 Гц	—	0,600	0,424	0,200	0,000
E_{obs}	40 Гц	—	317,086	411,144	274,888	0,000
	80 Гц	—	224,126	0,000	194,254	0,000
	120 Гц	—	105,637	136,940	91,629	0,000
Для экрана с диагональю меньше 20° (таблица В.1)			Заключение			
E_{pred}	40 Гц	23,41	Не проходит	Не проходит	Не проходит	Проходит
	80 Гц	2856,12	Проходит	Проходит	Проходит	Проходит
	120 Гц	348439,23	Проходит	Проходит	Проходит	Проходит

Т а б л и ц а В.3 — Пример с решением, случай 2

L_t кД/м ²			11,500	13,000	14,500	16,000
А мм ²			8,418	8,254	8,111	7,984
DC			12,627	24,763	36,500	47,904
AMP	40 Гц	—	1,801	1,273	0,600	0,000
	80 Гц	—	1,273	0,000	0,424	0,000
	120 Гц	—	0,600	0,424	0,200	0,000
E_{obs}	40 Гц	—	22,742	31,523	21,900	0,000
	80 Гц	—	16,074	0,000	15,476	0,000
	120 Гц	—	7,576	10,499	7,300	0,000
Для экрана с диагональю меньше 20° (таблица В.1)			Заключение			
E_{pred}	40 Гц	23,41	Проходит	Не проходит	Проходит	Проходит
	80 Гц	2856,12	Проходит	Проходит	Проходит	Проходит
	120 Гц	348 439,23	Проходит	Проходит	Проходит	Проходит

В.5 Примечания к преобразованиям Фурье

Существует несколько вариантов преобразований Фурье и несколько вариантов алгоритма БПФ. Необходимо убедиться в том, что методы и формулы совместимы. Несовместимость методов и формул содержится в прямом или обратном преобразовании функции, переносе коэффициента (или обоих) и в диапазоне суммирования обратного преобразования. Возможны расхождения при обратном преобразовании, а также перемена знака мнимой составляющей. Различие во втором случае не будет менять результат, но в первом будет.

Прямое и обратное преобразования $f(t)$, принятые здесь, аналитически выражают следующим образом:

$$C_n = \frac{1}{T} \int_{-\frac{T}{2}}^{\frac{T}{2}} f(t) e^{-\frac{2\pi i n t}{T}} dt, \quad (125)$$

$$f(t) = \sum_{n=-\infty}^{n=\infty} c_n e^{\frac{2\pi i n t}{T}},$$

где $n = 0, 1, \dots, \infty$;

$$i = \sqrt{-1};$$

$$f(t) = f(t + nT) \text{ для } n = 1, 2, \dots$$

Соответствующие алгоритмы БПФ имеют вид:

$$c_v = \frac{1}{N} \sum_{j=0}^{N-1} v_j e^{-\frac{j2\pi i}{N}}, \quad (126)$$

$$v_j = \sum_{v=0}^{N-1} c_v e^{\frac{vj2\pi i}{N}}, \quad (127)$$

где c_v — v -й коэффициент Фурье;

$$i = \sqrt{-1};$$

v_j — набор из N выборок;

N — число выборок (степень числа 2).

В некоторых алгоритмах БПФ значение c_0 не является средним значением выборки. Знак показателя степени (экспоненты) в прямых и обратных преобразованиях всегда различен, но может быть положительным. Это не влияет на вычисления, представленные в настоящем приложении. Формула для вычисления AMP_J устойчива для любой не противоречащей формулы, которая использует $1/N$ или $1/\sqrt{N}$ как нормирующий коэффициент. Так как

ГОСТ Р 52324—2005

это не всегда справедливо, в настоящем приложении для определенности используют пример. Вводят величину v_j , если $(j < 48, 100,0)$ с $N = 64$, в алгоритм значения результатов в таблице В.4. Если значения результата превышают в два раза эти значения, то не используют множитель 2, как показано в таблице В.4. Если нулевой член не 75, тогда алгоритм для c_0 не используют.

Т а б л и ц а В.4 — Вычисленные значения

v	$\frac{2 БПФ(v)_v }{БПФ(v)_0}$
1	0,600
2	0,425
3	0,201

Библиография

- [1] Chaplin, R. and Freemantle, R. A. 1987. Measurement of Perceived flicker in VDU products. *Displays*
- [2] Crawford, B. H. 1936. The dependence of pupil size upon external light stimuli under static and variable conditions. *Proceedings of the Royal Society (London)*, B121, p. 373
- [3] DeLange, H. Dzn. 1961. Eye's response at flicker fusion to square-wave modulation of a test field surrounded by a large steady field of equal mean luminance. *Journal of the Optical Society of America*, Volume 51, № 4, pp. 415—421
- [4] Eriksson, S. and Baeckstroem, L. 1987. Temporal and spatial stability in visual displays. *Selected papers presented at the Conference on Work With Display Units*, editors: B. Knave and P. G. Widebaeck, North Holland, pp. 461—473
- [5] Farrell, J. E. 1986. An analytical method for predicting perceived flicker. *Behaviour and information Technology*, Volume 5, № 4, pp. 349—358
- [6] Farrell, J. E. 1987. Objective methods for evaluating screen flicker. *Selected papers presented at the Conference on Work With Display Units*, editors: B. Knave and P. G. Widebeck, North Holland, pp. 449—460
- [7] Farrell, J. E., Benson, B. L. and Haynie, C. R. 1987. Predicting flicker thresholds for Video Display Terminals. *Proceedings of the Society for Information Display*, Volume 28, № 4, pp. 449—453
- [8] Farrell, J. E., Casson, E. J., Haynie, C. R. and Benson, B. L. 1988. Designing flicker-free video display terminals. *Displays*, July 1988, pp. 115—122
- [9] Hayosh, T. D. 1991. The Importance of Phosphor Persistence Characteristics in Reducing Visual Distress Symptoms in VDT Users. *Proceedings of the Society of Photo-Optical Instrumentation Engineers (SPIE)*, Vol. 1454, *Beam Deflection and Scanning Technologies*, pp. 339—405
- [10] Kelly, D. H. 1961. Visual response to time-dependent stimuli, I. Amplitude sensitivity measurements. *Journal of the Optical Society of America*, Volume 49, № 4, pp. 422—429
- [11] Kelly, D. H. 1962. Visual response to time-dependent stimuli, III. Individual variations. *Journal of the Optical Society of America*, Volume 52, № 1, pp. 89—95
- [12] Kelly, D. H. 1964. Sine waves and flicker fusion. In H. E. Henkes and L. H. van der Tweel (Eds.). *Flicker*. The Hague: Junk, pp. 16—35
- [13] Kelly, D. H. 1969. Diffusion model of linear flicker responses. *Journal of the Optical Society of America*, Volume 59, № 12, pp. 1665—1670
- [14] Kelly, D. H. 1974. Theory of flicker and transient responses, I. Uniform fields. *Journal of the Optical Society of America*, Volume 61, № 4, pp. 537—546
- [15] Kelly, D. H. 1974. Spatio-temporal frequency characteristics of color-vision mechanisms. *Journal of the Optical Society of America*, Volume 64, pp. 983—990
- [16] Oppenheim, A. V. and Willsky, A. S. 1983. *Signals and Systems*. Englewood Cliffs, New Jersey: Prentice Hall, Inc.
- [17] Rogowitz, B. E. 1984. Measuring perceived flicker on visual displays. In *Ergonomics and Health in Modern Offices*, E. Grandjean, Editor. London: Taylor and Francis, pp. 285—293
- [18] ASTM Document E 1392-90: Standard Practice for Angle Resolved Optical Scatter Measurement on Specular or Diffuse Surfaces, ASTM Standards on Color and Appearance Measurement
- [19] J. C. Stover: *Optical Scattering, Measurement and Analysis*, SPIE 1995
- [20] E. F. Kelley, G. R. Jones: Utilizing the BRDF to Predict Reflections from FPDs. *SID '97 Digest*, p. 831
- [21] E. F. Kelley: BRDF from PSF, communication with ISO/TC 159/SC 4/WG 2, November 1996
- [22] H. Wohler, M. E. Becker, LCD Optical performance and measurement: *Measuring and Modelling LCDs Information Display*, 1997
- [23] M. E. Becker: Viewing-Cone Analysis of LCDs: A Comparison of Methods, *SID, '96 Digest*, p. 199
- [24] M. E. Becker: Evaluation and Characterization of Display Reflectance, *SID '97 Digest*, p. 827
- [25] ASTM E430-91: Measurement of Gloss of High-Gloss Surfaces by Goniophotometry, ASTM Standards on Color and Appearance Measurement
- [26] ASTM D 523: Standard Test Method for Specular Gloss, ASTM Standards on Color and Appearance Measurement
- [27] ASTM E 167-91: Standard Practice for Goniophotometry of Objects and Materials, ASTM Standards on Color and Appearance Measurement
- [28] ASTM D 4449-90: Standard Test Method for Visual Evaluation of Gloss Differences between Surfaces of Similar Appearance, ASTM Standards on Color and Appearance Measurement
- [29] CIE Publication № 38, 1977: Radiometric and Photometric Characteristics of Materials and their Measurement
- [30] ASTM E 179-91A: Standard Guide for Selection of Geometric Conditions for Measurements of Reflection and Transmission Properties of Materials, ASTM Standards on Color and Appearance Measurement
- [31] ASTM D 1003-95: Standard test Method for Haze and Luminous Transmittance of Transparent Plastics, ASTM Standards on Color and Appearance Measurement
- [32] ISO 9241-5, Ergonomic requirements for Office work with visual display terminals (VDTs) — Part 5: Workstation layout and postural requirements
- [33] ISO 10526:1999, CIE Standard illuminants for colorimetry (CEI S 005—1998)
- [34] ISO 13406-1, Ergonomic requirements for work with visual displays based on flat panels — Part 1: Introduction

FOCT P 52324—2005

- [35] IEC 60050(845): 1987, International Electrotechnical Vocabulary — Chapter 845; Lighting. IEC Publication № 17.4, International lighting vocabulary
- [36] Adrian, W., Visibility of Targets, Transportation Research Record 1247, pp. 39—45
- [37] Alpern, M., The eyes and Vision, in Handbook of Optics, Optical Society of America, W. G. Driscoll, Editor (McGraw Hill, New York, 1978)
- [38] Bauer, D. and Cavonius C. Improving the legibility of visual display units through contrast reversal, in, E. Grandjean and E. Vigliani (Eds), Ergonomic aspects of visual display terminals. Taylor and Francis, London, pp. 137—142, 1980
- [39] Bauer, D. Bonacker, M. and Cavonius, C. R., 1983. Frame repetition rate for flicker-free viewing of bright VDU screens. Displays. January 1983, pp. 31—33
- [40] Becker, M.E. Evaluation and characterization of display reflectance. Displays, Vol. 19, Number 1, 1998
- [41] Benson, B. L. and Farrell, J. E. The Effect of Character Height-to-Width Ratio of CAT Display Legibility, Society of Information Display, Digest of Technical Papers, 1988, pp. 340—343
- [42] Berger, C. (1944). Stroke-width, Form and Horizontal Spacing of Numerals as Determinants of the Threshold of Recognition, Journal of Applied Psychology, 28(3)
- [43] Blackwell, H. R. (1946). Contrast Thresholds of the Human Eye, Journal of the Optical Society of America. 36(11), 1946
- [44] Bosnian, D., ed. Display Engineering. Elsevier, Amsterdam (1989)
- [45] Boynton, R. M. and Olson, C. X. (1990) Salience of chromatic basic color terms confirmed by three measures. Vision Research. 30
- [46] Cakir, A., Hart, D. J. and Stewart, T. F. M., Visual Display Terminals, John Wiley and Sons, New York, 1980
- [47] Crabbe, P. (1993). User Performance Testing-Support for ISO Standards, Visual Display Requirements. ISO TC 159/SC 4/WG 2, № 264
- [48] Carison, C. R. and R. W. Cohen, Visibility of Displayed Information, Image Descriptors for Displays, Office of Naval Research Report ONR-CR213-120-4, July 1978
- [49] Crawford, B. H. 1936. The Dependence of Pupil Size upon External Light Stimulus under Static and Variable Conditions. Proceedings of the Royal Society (London), B 121, p. 373
- [50] Chaffin, D. B., 1973, Localized Muscle Fatigue — Definition and Measurement. Journal of Occupational Medicine. 15, 4, pp. 346—354
- [51] Cogan, A. I. (1979). The relationship between the apparent vertical and the vertical horopter. Vision Research, 19, pp. 655—665
- [52] Collins, C. C., Carter, C., OMeara, D., Scott, A. B. (1975). Muscle strain during unrestrained human eye movements. Journal of Physiology. 245, pp. 351-369
- [53] Cooper, M. L., and Pettigrew, J. D. (1979). A neurophysiological determination of the vertical horopter in the cat and owl. Journal of Comparative Neurology 184, pp. 1—26
- [54] DeGroot, S. G., Pupil size as determined by adapting luminance, Journal of the Optical Society of America, Vol 42. No. 7, 1952
- [55] De Lange Dzn H. 1961. Eye's Response at Flicker Fusion to Square-Wave Modulation of a Test Field Surrounded by a Large Steady Field of Equal Mean Luminance. Journal Of The Optical Society Of America, Volume 51, № 4, pp. 415—421
- [56] Demars, Sylvester A., Human factors considerations for the use of color in display systems, NASA-TM-X-72196, 1975
- [57] DIN 5035, Part 7; 1988. Innenraumbelichtung mit Kuenstlichem Licht. DIN, Berlin, 1988
- [58] Farrell, R: J. and Booth J. M., Design Handbook for Imagery Interpretation Equipment, Boeing Aerospace Company, D180-19063-1, 1984, pp. 4—13
- [59] Farrell, J. E., 1986. An analytical method for predicting perceived flicker Behaviour and Information Technology, Vol. 5, № 4, pp. 349—358
- [60] Farrell, J. E., 1987. Objective Methods for Evaluating Screen Flicker., Selectee/Papers Presented at the Conference on Work With Display Units 86, eds. Knave, B. and Wiedebach, P. G., North-Holland, pp. 449—460
- [61] Farrell, J. E., Benson, B. L. and Haynie, C. R., 1987. Predicting Flicker Thresholds for Video Display Terminals. Proceedings of the Society for Information Display, Vol. 28, № 4, pp. 449—453
- [62] Fellmann, Th., Brauningner, U., Gierer, R. and Grandjean, E., 1982. An ergonomic evaluation of VDTs. Behaviour and Information Technology, Vol. 1, № 1, pp. 69—80
- [63] Fisher, R. F. (1977). The force of contraction of the human ciliary muscle during accommodation. Journal of Physiology 270, pp. 51—74
- [64] Forbes, T. W. (1972). Human Factors in Highway Traffic Safety Research, Wiley Interscience, New York
- [65] Gether, W. F. and Baker, C. A. Visual Presentation of Information, In Van Cott, H. P., and Kinkade, R. G. (Editors), Human Engineering Guide to Equipment Design, 1972, pp. 41 —121
- [66] Giddings, J. D. Visual factors in the design of computer-controlled CRT displays. Human Factors, 10, pp. 359—376, 1968
- [67] Giddings, B.J., Alpha-numerics for Raster Displays, Ergonomics, Vol. 15, pp.65—72
- [68] Grandjean (Ed.), Ergonomics and Health in Modern Offices, pp. 339—345, Philadelphia: Taylor and Francis, 1984
- [69] Grandjean and E. Vigliani(Eds), Ergonomic aspects of visual display terminals. Taylor and Francis, London, pp. 137—142, 1980

- [70] Granger, E. M. and Heurtley, J. C., Visual chromaticity-modulation transfer function, *J. Opt. Soc. Am.*, Vol. 63. 1973, pp. 1173—1174
- [71] Harwood, K. and Foley, P., 1987. Temporal Resolution: An Insight into the Video Display Terminal (VDT) Problem. *Human Factors*, Vol. 29, № 4, pp. 447—452
- [72] Hayosh, T. D., 1991. The Importance of Phosphor Persistence Characteristics in Reducing Visual Distress Symptoms in VDT Users. Proceedings of the Society of Photo-Optical Instrumentation Engineers (SPIE), Vol. 1454, Beam Deflection and Scanning Technologies, pp. 339—405
- [73] Heuer, H., Owens, D., 1989. Vertical gaze direction and the resting posture of the eyes. *Perception*, 18, pp. 363—377
- [74] Heuer, H., Bruwer, M., Romer, T., Kroger, H. and Knapp, H., 1991, Preferred vertical gaze direction and observation distance. *Ergonomics*, 34, pp. 379—392
- [75] Hill, S. G., Kroemer, K. H. E., 1986. Preferred declination of the line of sight. *Human Factors*, 28, 2, pp. 127—134
- [76] Hunt, R.W. G., Measuring colour. Fountain Press. England., 1998
- [77] Jaschinski-Kruza, W. (1988). Visual strain during VDU work: the effect of viewing distance and dark focus. *Ergonomics* 31, pp. 1449—1465
- [78] Jaschinski-Kruza, W. (1990). On the preferred viewing distances to screen and document at VDU workplaces. *Ergonomics* 33, pp. 1055—1063
- [79] Jaschinski-Kruza, W. (1991). Eyestrain in VDU users: viewing distance and the resting position of ocular muscles. *Human factors* 33, pp. 69—83
- [80] Jones G., Kelley E., Gemmer T., Specular and Diffuse Reflection Measurements of Electronic Displays, Society for Information Display International Symposium Digest of Technical Papers, Vol. 27, San Diego, CA, pp. 203—206, May 12—17, 1996
- [81] Kelley, E.P. et al. Display reflectance model based on the BRDF. *Displays*, Vol 19, Number 1, 1998
- [82] Kelly, D. H., 1961. Visual Responses to Time-Dependent Stimuli. I. Amplitude Sensitivity Measurements. *Journal of the Optical Society of America*, Vol. 51, № 4, pp. 422—429
- [83] Kelly, D. H., 1962. Visual Responses to Time-Dependent Stimuli. III. Individual Variations. *Journal of the Optical Society of America*, Vol. 52, № 1, pp. 89—95
- [84] Kelly, D. H., 1964. Sine Waves and Flicker. Flicker, eds. Henkes, H. E. and van der Tweel, L. H., The Hague: Junk, pp. 16—35
- [85] Kelly, D. H., 1971. Theory of Flicker and Transient Responses, I. Uniform Fields. *Journal of the Optical Society of America*, Vol. 61. № 4. pp. 537—546
- [86] Kelly, D. H. *Journal of the Optical Society of America*, Volume 73, № 6, June 1983, pp. 742—750
- [87] Kokoschka, S. Communication to Secretariat, ISO/TC 159/SC4/WG 2, 20 February, 1992. Data from an experiment on acceptability of specular reflection contrast, published in an annex of ISO 9241—7
- [88] Krekling, S. and Blika, S. (1983). Development of the tilted vertical horopter. *Perception and Psychophysics*, 34, pp. 491—493
- [89] Kroemer, K. H. E. and Hill, S. G. Preferred line of sight angle, *Ergonomics*, Vol. 29, № 9, 1129, 1134 (1986)
- [90] Kubota, S. and Takahashi, M. Permissible Luminance of Disturbing Reflections of Light Sources on CRT Displays. *Japan Illuminating Engineering Society Journal*, June 1989, pp. 314—318
- [91] Kubota, Satoru, The physical characteristics of flat panel displays, ISO TC 159/SC 4/ WG 2, № 229, 1991
- [92] Kubota, S. Effects of surface reflection properties of VDT screens on subjective ratings of the reflected glare disturbances from the different size sources. Published as an annex to 9241—7
- [93] Kubota, S. Ergonomic requirements for reflective liquid crystal displays. *Displays*, Vol. 19, 1998
- [94] Kubota, S. Reflectance and contrast measurements of reflective liquid crystal displays, *Displays*, Vol. 18. 1997
- [95] Kuntz, J.E. and Sleight, R.B. Legibility of Numerals: The optimal ratio of height to width of stroke, *American Journal of Psychology*, Vol. 63, 1950, pp. 567—575
- [96] Langen, M. and Rau, G. Interactive colour design of interactive graphical displays using a prototyping tool based on colour metrics, *Ergonomics*, 1990, Vol. 33, № 8. pp. 1043—1054
- [97] Laycock, J. The effect of picture element failure on the legibility of a matrix display image. Copyright: The Controller, Her Majesty's Stationery Office, London, 1984
- [98] Undfors, M. Accuracy and repeatability of the ISO 9241—7 test method. *Displays* Vol. 19, Number 1, 1998
- [99] Lippert, T., (Paper) Color-difference prediction of legibility performance for CRT raster imagery, S/D Digest and Technical Papers, 17, pp. 86—89, 1986
- [100] Naiman, A. and Makous, W. Information transmission for sub-pixel edge positioning. *Journal of the Society for Information Display*, 1993, a, 1. pp. 437—447
- [101] Naiman, A. and Makous, W. Undetected gray strips displace perceived edges nonlinearly. *Journal of the Optical Society of America A*. 1993, b, 10, pp. 794—803
- [102] National Research Council, Video displays, work and vision, Washington, D.C. National Academy Press. 1983
- [103] Nicodemus F. E., Richmond J. C., Hsia J. J., Ginsberg I. W. and Limperis T., Geometrical Considerations and Nomenclature for Reflectance, NBS Monograph 160, October 1977
- [104] Owens, D. A., Wolf-Kelly, K., 1987, Near work, visual fatigue, and variations of oculomotor tonus. *Investigative Ophthalmology and Visual Science*, 28. pp. 743—749

FOCT P 52324—2005

- [105] Pastoor, S., Schwarz, E. and Beldie, I. P. The relative suitability of four dot matrix sizes for text presentation on Color Television Screens, *Human Factors*. Vol. 25, pp. 265—272
- [106] Pawlak, U. and Roll, K-F. VDTs: Setting Levels for Reflected Luminance. *Siemens Review*, 4/90
- [107] Phillips, P. L. Minimum colour differences required to recognise small object on a colour Cathode Ray Tube. *Colour in Information Technology and Visual Displays*, Institute of Electronic and Radio Engineers, Pub № 61, 1985, pp. 85—91
- [108] Poynter, D. Contrast sensitivity and image recognition: application to the design of visual displays, *Displays*, Vol. 13. № 1.1992
- [109] Poynter, D. (1991). Contrast Sensitivity and English Letter Recognition, *Proceedings of the Human Factors Society 35th Annual Meeting—1991*
- [110] Ripple, P. Variation of accommodation in vertical directions of gaze, *American Journal of Ophthalmology*, 35, pp. 1630—1634 (1952)
- [111] Rogers, S. P. and Gutmann, J. C. CRT symbol subtense requirements. *Society for Information Display Digest*, pp. 166—167, 1983
- [112] Rupp, B. A. and Taylor, S. E., Retinal adaptation to non-uniform fields: average luminance or symbol luminance, *Behavior and Information Technology*, Vol. 5, № 6, pp. 375, 1986
- [113] Seibert, W. F., Kasten, D. F. and Potter, J. R. A Study of Factors Influencing the Legibility of Televised Characters, *Journal of Society of Motion Picture and Television*. Vol. 68,1959, pp. 467—472
- [114] Sekiguchi, N., Williams, D. R. and Brainard, D. H. (1993). Efficiency in detection of isoluminant and isochromatic interference fringes. *Journal of the Optical Society of America A*. 10, pp. 2118—2121
- [115] Shapiro, H.B. Factors Affecting the Legibility of Digits, *American Psychologist*, Vol. 6,1951, p. 364
- [116] Sheedy, J.E., Bailey, I.L., Fong, D., Ostermeier, M., Stanton, S. Task performance and contrast polarity on hard copy and video displays. *Proceedings of SPIE/SPSE symposium on electronic imaging science and technology*. Society of Photo-Optical Instrumentation Engineers, Bellingham, Washington, February, 1990
- [117] Sherr, S. *Electronic Displays*. 2nd edition, John Wiley (1993)
- [118] Shurtleff, D.A. and Alexander, P.J. Legibility Criteria in Design and Selection of Data Displays for Group Viewing, *Proceedings of the Human Factors Society*, 1979
- [119] Snyder, H.L., Decker, J.J., Lloyd and CJC, Dye C. Effect of image polarity on VDT task performance. *Proceedings of the Human Factors Society 34th Annual Meeting*, pp. 1447—1451, 1990
- [120] Soar, R. S. Height—Width Proportion and Stroke Width in Numeral Visibility, *Journal of Applied Psychology*, Vol. 39, № 1, 1955, pp. 43—46
- [121] Solomon, D. The Effect of Letter Width and Spacing on Night Legibility of Highway Signs, *Proceedings of the Highway Research Board*, 35, 1956, pp. 600—617
- [122] Stein, Isidore, H. The effect of active area on the legibility of dot matrix displays, *US Army Electronics Research and Development Command, Fort Monmouth, New Jersey*, 1978. (Note: active area as defined in this paper is fill factor as defined in ISO 9241-3:1992(E))
- [123] Tinker, M. A. and Patterson, D. G., Studies of typographic factors influencing speed of reading, part VII: Variations in color print and background. *Journal of Applied Psychology*, Vol. 15, № 3, pp. 471—479, 1931
- [124] Tsubota, K. and Naramori, K. Dry Eyes and Video Display Terminals, (Letter) *The New England Journal of Medicine* (Vol. 328, number 8, p. 584) Feb. 25, 1993
- [125] Turnage, Jr., Ft.E., 1966. The Perception of Flicker In Cathode Ray Tube Displays. *Information Display*, May/June, pp. 38—52
- [126] Tyier, C.W. and Hamer, R.D. (1987) Meridional variations in peripheral flicker sensitivity. *Journal of the Optical Society of America A*, 4, pp. 1612—1619
- [127] Tyler, C.W. and Hamer, R.D. (1990). Analysis of visual modulation sensitivity. IV. Validity of the Ferry-Porter law. *Journal of the Optical Society of America A*, 7, 743—758
- [128] Tyler, C.W. and Torres, J. (1972) Frequency response characteristics for sinusoidal movement in the fovea and periphery. *Perception and Psychophysics*, 12, pp. 232—236
- [129] Tyrrell, R., Leibowitz, H., 1990, The Relation of Vergence Effort to reports of visual fatigue following prolonged near work. *Human Factors*, 32, 3, pp. 34—357
- [130] Uhlaner, J.E. The Effects of Thickness of Stroke on the Legibility of Letters, *Proceedings of the Iowa Academy of Science*, Vol. 48,1941, pp. 319—324
- [131] Umezu, N. et al. Specular and diffuse reflectance measurement feasibility study of ISO 9241 Part 7 method. *Displays*, Vol. 19, Number 1,1998
- [132] Vartabedian, A.G. The effects of letter size, case and generation method on CRT display search time. *Human Factors*, 13, pp. 363—368. 1971
- [133] VESA — Video Electronics Standards Association, Flat Panel Display Measurements Standard, Version 1.0, San Jose, 1998
- [134] Walter. W. G. 1953. *The Living Brain*, Norton, pp. 101—102
- [135] Wilkins, A., 1986. Intermittent Illumination from Visual Display Units and Fluorescent Lighting Affects Movements of Eyes Across Text. *Human Factors*, Vol. 28, № 1, pp. 75—81

- [136] Wittke, J. P. Moire Considerations in Shadow Mask Picture Tubes, SID 87 Digest (1987) pp. 347—350
- [137] Xu, Wei and Zhu, Zuxiang, The effects of ambient illumination and target luminance on colour coding in a Cathode Ray Tube display, Ergonomics, 1990, Vol. 33, № 7, pp. 933—944
- [138] Yang, J. and Makous, W. (1995) Modeling pedestal experiments with amplitude instead of contrast. Vision Research, 35, in press
- [139] Yang, J., Qi, X. and Makous, W. (1995) Zero frequency masking and a model of contrast sensitivity. Vision Research, 35, in press
- [140] Zwahlen, H. T., Pupillary Responses when Viewing Designated Locations in a VDT Workstation. In Grandjean (Ed.), Ergonomics and Health in Modern Offices, pp. 339—345, Philadelphia: Taylor and Francis, 1984
- [141] CIE Publication № 15.2
- [142] ISO 9241-6, Ergonomic requirements for Office work with visual display terminals (VDTs) — Part 6: Guidance on the work environment
- [143] ISO 9241-7, Ergonomic requirements for Office work with visual display terminals (VDTs) — Part 7: Requirements for display with reflections
- [144] ISO 9241-8, Ergonomic requirements for Office work with visual display terminals (VDTs) — Part 8: Requirements for displayed colours
- [145] IEC SC/47C (Central Office) 3
- [146] IEC 47CO 2
- [147] CIE 53-1982, Methods of characterizing the performance of radiometers and photometers

УДК 658.382:006.354

ОКС 13.180

Э65

ОКСТУ 4032

Ключевые слова: требования эргономические, видеотерминал, панель плоская, дисплей визуальный, расстояние наблюдения проектное, направление наблюдения проектное, освещенность экрана, направление визирования, угол поворота головы

Редактор *В. Н. Колысов*
 Технический редактор *В. Н. Прусакова*
 Корректоры *Е. Д. Дульнева, М. В. Бучная*
 Компьютерная верстка *З. И. Мартыновой*

Сдано в набор 29.03.2005. Подписано в печать 26.07.2005. Формат 60-84¹/₈. Бумага офсетная. Гарнитура Ариал. Печать офсетная Усл. печ. л. 12,56. Уч.-изд. л. 11,90. Тираж 530 экз. Зак. 783. С 1568.

ФГУП «Стандартинформ», 123995 Москва, Гранатный пер., 4.
www.gostinfo.ru info@gostinfo.ru

Набрано и отпечатано в Калужской типографии стандартов, 248021 Калуга, ул. Московская, 256.