

ГОССТРОЙ СССР

**ЦЕНТРАЛЬНЫЙ НАУЧНО-ИССЛЕДОВАТЕЛЬСКИЙ И ПРОЕКТНО-ЭКСПЕРИМЕНТАЛЬНЫЙ ИНСТИТУТ
ОРГАНИЗАЦИИ, МЕХАНИЗАЦИИ И ТЕХНИЧЕСКОЙ ПОМОЩИ СТРОИТЕЛЬСТВУ
(ЦНИИОМТП)**

**ТЕХНОЛОГИЧЕСКАЯ КАРТА
НА РАЗРУШЕНИЕ
ЖЕЛЕЗОБЕТОННЫХ ФУНДАМЕНТОВ
ПОД ОБОРУДОВАНИЕ ГИДРОКЛИНЬЯМИ**

МОСКВА-1986

ТЕХНОЛОГИЧЕСКАЯ КАРТА
НА РАЗРУШЕНИЕ ЖЕЛЕЗОБЕТОННЫХ ФУНДАМЕНТОВ
ПОД ОБОРУДОВАНИЕ ГИДРОКЛИНЬЯМИ

Выпуск № 2814/3.2

Ответственный исполнитель М.Ф.Музыченко
Исполнители: Д.В.Куликова, Н.В.Зайцева,
Е.А.Шамшинович

Сдано в печать 29.09.1986 г. Формат 60х90/8 Тираж 4000 экз.
Объем 1,25 печ.л. 1,27 уч.-изд.л. Заказ № 2722

Бюро внедрения ЦНИИОМПИ Госстроя СССР
103012, Москва, К-12, ул. Куйбышева, 3/8

Отпечатано в ЦИИИ Госстроя СССР

ГОССТРОЙ СССР

ЦЕНТРАЛЬНЫЙ НАУЧНО-ИССЛЕДОВАТЕЛЬСКИЙ И ПРОЕКТНО-ЭКСПЕРИМЕНТАЛЬНЫЙ ИНСТИТУТ
ОРГАНИЗАЦИИ, МЕХАНИЗАЦИИ И ТЕХНИЧЕСКОЙ ПОМОЩИ СТРОИТЕЛЬСТВУ
(ЦНИИОМТП)

ТЕХНОЛОГИЧЕСКАЯ КАРТА
НА РАЗРУШЕНИЕ
ЖЕЛЕЗОБЕТОННЫХ ФУНДАМЕНТОВ
ПОД ОБОРУДОВАНИЕ ГИДРОКЛИНЬЯМИ

МОСКВА-1986

Рекомендовано к изданию решением секции технологии строительного производства Научно-технического совета ЦНИИОМТП Госстроя СССР.

Технологическая карта на разрушение железобетонных фундаментов под оборудование гидроклиньями. 1986. 10 с. (Госстрой СССР. Центр. науч.-исслед. и проектно-эксперим. ин-т организации, механизации и техн. помощи стр-ву. ЦНИИОМТП).

Рассмотрены вопросы разрушения гидроклиновыми установками фундаментов под оборудование при реконструкции и строительстве зданий и сооружений.

В разработке технологической карты принимали участие сотрудники ЦНИИОМТП: В.В.Акимов, В.А.Баранов, Г.А.Величенкова, к.т.н. Б.В.Жадановский, Л.А.Зуева, к.т.н. Е.Д.Козлов, А.А.Комиссаров, к.т.н. А.Г.Фуников, Ю.А.Ярмов.

Работа предназначена для научно-исследовательских, учебных и строительных организац

По всем вопросам, касающимся данной технологии, обращаться в отдел бетонных работ ЦНИИОМТП Госстроя СССР.

С

Центральный
научно-исследовательский
и проектно-экспериментальный
институт организации, механизации
и технической помощи строительству
Госстроя СССР
(ЦНИИОМТП). 1986

1. ОБЛАСТЬ ПРИМЕНЕНИЯ

1.1. Технологическая карта разработана на разрушение железобетонных фундаментов с применением гидроклиновых раскалывающих устройств (установок).

1.2. В состав работ, рассматриваемых картой, входят:
разметка отверстий;
сверление отверстий;
разрушение конструкций гидроклином.

1.3. Настоящую технологическую карту к конкретным условиям строительства привязывают путем уточнения объемов работ и затрат труда.

2. ОРГАНИЗАЦИЯ И ТЕХНОЛОГИЯ СТРОИТЕЛЬНОГО ПРОЦЕССА

2.1. До начала работ по разрушению железобетонных фундаментов должна быть:

произведена инструментальная разбивка осей;
выбран тип алмазных сверл;
в зону работ подведены вода и электроэнергия, проверена исправность сверлильной и гидроклиновой установок.

2.2. Для расчета затрат труда, машинного времени и стоимости работ принято разрушение фундамента под оборудование – наиболее часто встречающейся при реконструкции строительной конструкции.

2.3. Работы по разрушению начинают со сверления отверстий в железобетоне (с использованием алмазного инструмента). Сначала делают разметку отверстий в наиболее доступной части разрушаемой конструкции.

Для примера приняты: расстояние между отверстиями – 500 мм, глубина сверления – 300 мм, диаметр отверстий – 60 мм. Сверление предусматривается выполнять сверлильной установкой ИШ-1825 (с четырьмя органами – сверлильными устройствами).

При сверлении используется алмазное кольцевое сверло, которое закрепляется на шпинделе сверлильной установки. Под действием осевого давления и вращательного усилия, создаваемых сверлильной установкой, режущая часть сверла внедряется в обрабатываемый материал. Для охлаждения инструмента и выноса разрушенного материала из забоя внутрь сверла подается вода (от магистрального трубопровода). Высверленный керн клещами извлекают из забоя в обрабатываемом материале после окончания сверления. Сверлильную установку обслуживают пять человек.

Разрушение монолитной железобетонной конструкции гидроклиновой установкой производится за счет расклинивающих усилий, создаваемых в высверленных отверстиях.

2.4. Гидроклиновая установка состоит из следующих узлов: рабочего органа (гидроклина), тележки, бака, блока гидропанелей и электрооборудования.

В комплект установки входят четыре гидроклина. Каждый гидроклин состоит из силового гидроцилиндра и клинового механизма. Шток гидроцилиндра при выходе из него имеет вид клина с двумя скосами; на скошенных поверхностях укреплены накладки из износостойкой стали. Клин примыкает к двум клиновым щекам, на которых также укреплены накладки. Щеки шарнирно, с помощью двух тяг, соединены с проушинами на корпусе гидроцилиндра. Соединительные тяги закрыты снаружи кожухом.

Гидроклиновая установка смонтирована на тележке, сваренной из труб и оборудованной колесами.

Гидравлический бак для жидкости сварен из листового металла, на верхней крышке имеется заливной фильтр.

На блоке гидравлических панелей установлены распределители, на одной из гидропанелей имеется предохранительный клапан. Гидроклиновую установку обслуживает один человек.

В качестве расклинивающего устройства может также применяться ручной гидроклин. Он состоит из рабочего органа и тележки; обслуживается одним человеком.

2.5. В высверленное отверстие опускают гидроклин, после чего из гидросистемы подают жидкость под давлением. В результате действия расклинивающего усилия происходит разрушение бетона или образование в нем трещин. При незначительной ширине трещины, когда перерезание арматурных стержней в бетоне невозможно, в нее устанавливают два расширителя (клинья) толщиной 5 или 7 мм и после расширения трещины вновь применяют гидроклин для окончательного отделения части монолита. Разрушение производится послойно, на глубину сверления.

При работе необходимо следить, чтобы поверхности клиньев были чистыми и смазаны солидолом.

2.6. Гидроклиновая установка своим ходом может перемещаться только в пределах рабочей площадки. Транспортировка ее на большие расстояния производится в кузове грузового автомобиля грузоподъемностью I т и выше.

Хранить установку следует в закрытом помещении.

2.7. При производстве работ необходимо выполнять требования правил техники безопасности в соответствии со СНиПом Ш-4-80.

Особое внимание следует обращать на исправность механизмов и надежность заземления и изоляции, что обеспечивает безопасное ведение работ.

3. ТЕХНИКО-ЭКОНОМИЧЕСКИЕ ПОКАЗАТЕЛИ (на 100 м³ железобетона)

Затраты труда, чел.-дн.	39,02
Расход машинного времени, маш.-смен	10,89
Выработка одного рабочего в смену, м ³	2,56

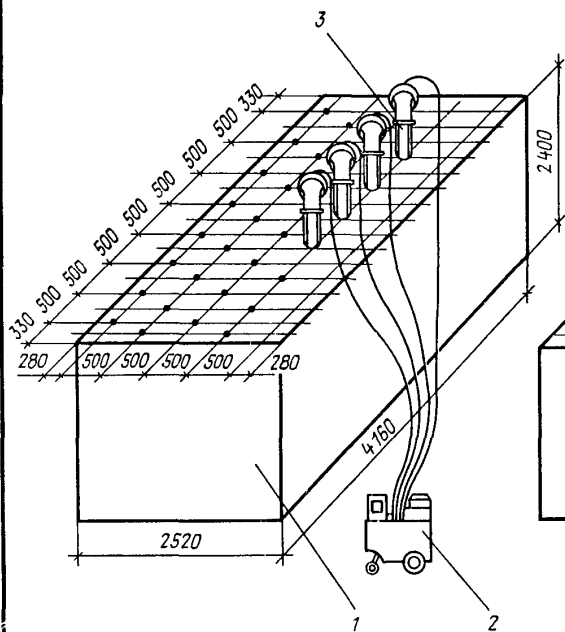
4. МАТЕРИАЛЬНО-ТЕХНИЧЕСКИЕ РЕСУРСЫ

Наименование	Марка, ГОСТ	Количество, шт.
Установка сверлильная с четырьмя рабочими органами	НШ-1825	I
Устройство водосборное	В комплекте с установкой	4
Насос для подачи воды при отсутствии магистрального трубопровода	-	I
Рулетка металлическая	РС-10	2
Гаечные ключи для отсоединения сверла	-	I компл.
Клещи для извлечения керна	Нестандартные	2
Установка гидроклиновая с четырьмя гидроклиньями	Проект 1907.00.000 ЦЭБстроймехавтоту матика ЦНИИОМПИ	I

х/ Чертежи можно приобрести по адресу: 127434, Москва, Дмитровское шоссе, 9.

Схема разрушения фундамента

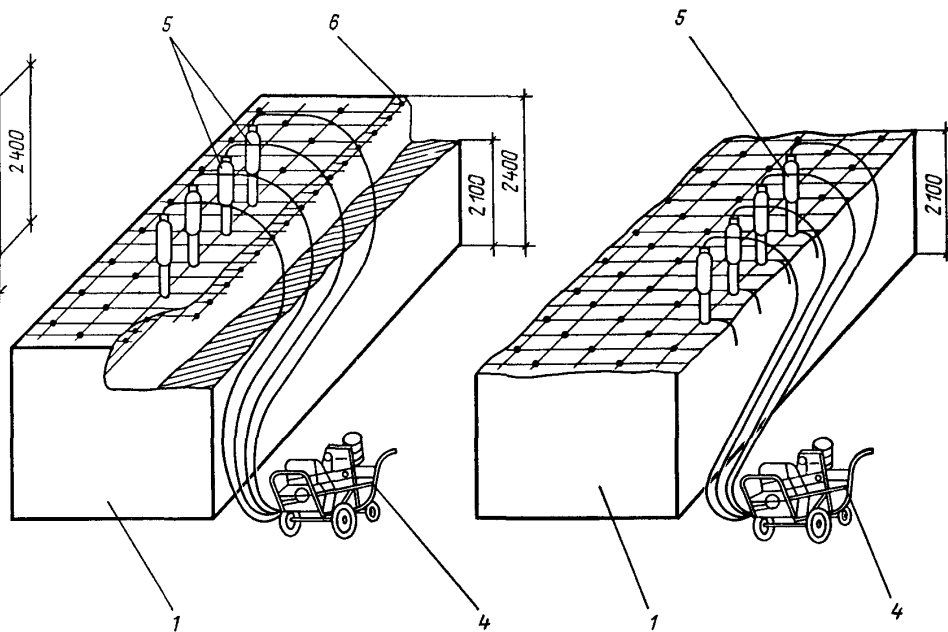
Сверление отверстий



Разрушение гидроклиньями

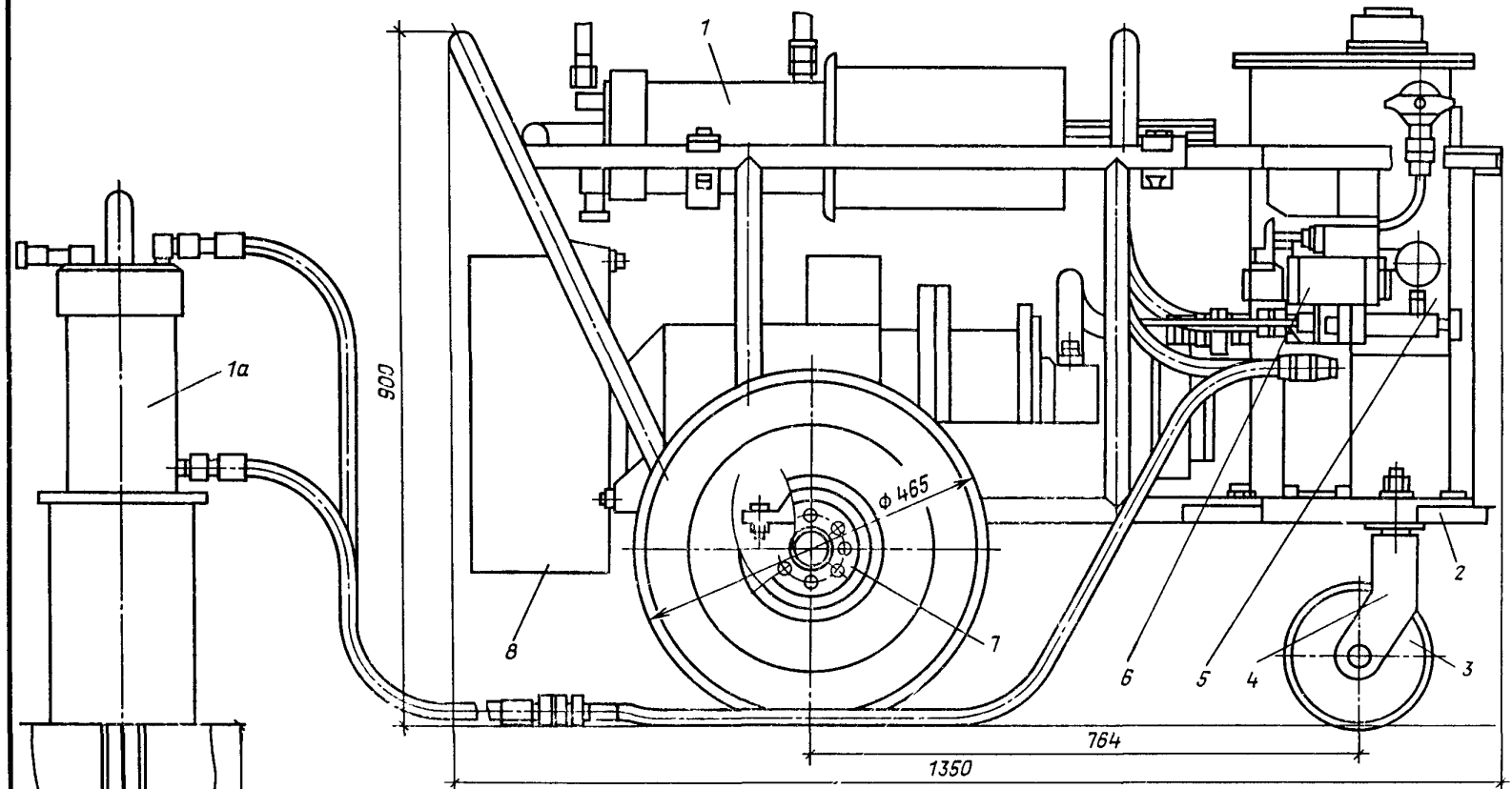
а) первого (верхнего слоя)

б) последующих слоев



1 - фундамент; 2 - сверлильная установка; 3 - рабочий орган сверлильной установки; 4 - гидроклиновое устройство; 5 - гидроклинья; 6 - арматурная сетка

Схема гидроклиновой установки

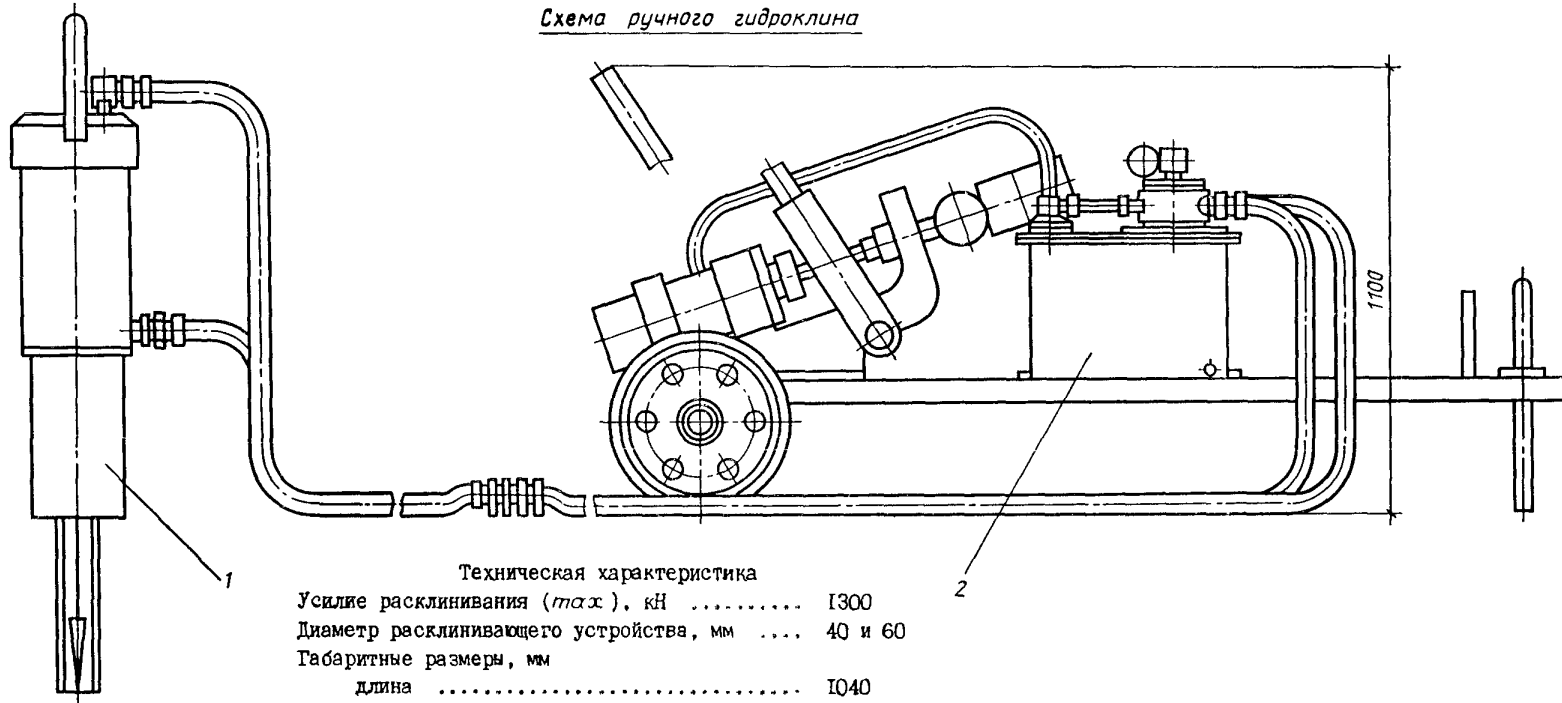


Техническая характеристика

Усилие расклинивания (<i>max</i>), кН	2600
Диаметр скважины, мм	48
Габаритные размеры, мм	
длина	1340
ширина	980
высота	935
Масса рабочего органа, кг	36
Масса общая, кг	485

1 - рабочий орган в транспортном положении;
 1а - то же, в рабочем; 2 - тележка; 3 - колесо;
 4 - вилка; 5 - бак; 6 - блок панелей; 7 - ступица;
 8 - электрооборудование

Схема ручного гидроклина



Техническая характеристика

Усилие расклинивания (<i>max</i>), кН	1300
Диаметр расклинивающего устройства, мм	40 и 60
Габаритные размеры, мм		
длина	1040
ширина	540
высота	1100
Масса рабочего органа, кг	14,2
Масса общая, кг	58

1 - рабочий орган; 2 - тележка