

P 2852-007-003

РОСТОВСКОЕ ЦЕНТРАЛЬНОЕ ПРОЕКТНО-КОНСТРУКТОРСКОЕ БЮРО
С ОПЫТНЫМ ПРОИЗВОДСТВОМ

СБОРНИК
ТЕХНОЛОГИЧЕСКИХ КАРТ
ПО ТЕХНИЧЕСКОМУ ОБСЛУЖИВАНИЮ
СРЕДСТВ
НАВИГАЦИОННОГО ОБОРУДОВАНИЯ
МОРСКИХ ПУТЕЙ
Р 2852 - 007 - 003

ИЗДАТЕЛЬСТВО «МОРСКОЕ»
№ 118894
52.24 - 810.357
Владимир Ильичев
Полтава

1985

ТЕХНОЛОГИЧЕСКАЯ КАРТА №67

ОБЪЕКТЫЕ КОРСКИЕ НАЦИОНАЛЬНЫЕ ЗНАКИ ДЕРЕВЯННЫЕ	КАПИТАЛЬНЫЙ РЕМОНТ	Периодичность ТО (ремонта) ЩОЛЮДИТСЯ ОДИН РАЗ В ДВАДЦАТЬ ЛЕТ
---	--------------------	---

Общие сведения	Исполнители	Подготовка рабочего места	Выполнение работы по операциям
----------------	-------------	---------------------------	--------------------------------

Краткое содержание работы	Исполнители	Подготовка рабочего места	Выполнение работы по операциям
<p>Краткое содержание работы</p> <p>Транспортным средством доставить к навигационному знаку необходимый инструмент, материалы и оборудование. При необходимости подготовить подходы к знаку. Внешним осмотром определить техническое состояние навигационного знака (исправность несущих конструкций, фундаментов, электропроводки (газопровода), щита, будки для источников питания, РШ). Произвести дефектацию с учетом сведений о неисправностях знака, выявленных в межремонтный период, отраженных в технической документации. Заменить или усилить "нашишки" (приставками) нижние части несущих стоек знака, у которых толщина загнившего слоя превышает 10% от их первоначального диаметра. При замене неисправного участка нижней части несущей стойки, стойка должна укрепляться расчалками и освобождаться от них только после того, как вышедший из строя участок будет заменен новым и проверена правильность и надежность стиковки. Добавить грунт в обваловку вокруг основания фермы знака, после чего обваловку оедновать. Устранить неисправности существующих водоотводных канав, очистив их от мусора и посторонних предметов. При необходимости устроить новые водоотводные канавы от фундаментов знака. Устранить обнаруженные неисправности будки для источников питания, заделав или перекрыв образовавшиеся щели, заменив стгнившие элементы конструкции. При необходимости произвести замену будки для источников питания старого образца и соорудив на ее месте новую будку. Устранить неисправности площадок, трапов и ограждений, заменив или усилив (укрепив) прогнившие или потерявшие свою прочность стойки и поручни ограждений тетивы трапов, доски настила площадок. В случае необходимости произвести полную замену вышедших из строя площадок, трапов и ограждений. Устранить обнаруженные неисправности несущих конструкций знака, усилив приставками элементами потерявшие свою устойчивость стойки, ригели и раскосы, а при необходимости заменить отдельные или потерявшие свою устойчивость конструктивные элементы (до 30% общего объема). Устранить неисправности укрепляющих устройств знака (бандажей, накладок, хомутов и т.п.), подтянув ослабленные стальные болты и заменив вышедшие из строя. В случае необходимости заменить вышедшие из строя (т.е. имеющие трещины, деформацию и т.п.) укрепляющие устройства знака новыми. Путем простукивания молотком массой 0,25 кг проверить затяжку болтов на соединениях конструкций знака. Ослабленные соединения подтянуть, а вышедшие из строя болтовые крепления заменить новыми. Устранить неисправности подфрангового столика, ликвидировав порекоз (если он есть), укрепив или заменив изношенные детали конструкции. При необходимости произвести полную замену подфрангового столика.</p> <p>Устранить неисправности электропроводки (газопровода), заменив отдельные, вышедшие из строя участки электропроводки (газопровода). При необходимости произвести полную замену электропроводки (газопровода). Закрепить электропроводку (газопровод) на знаке, подтянув ослабленные и заменив вышедшие из строя элементы.</p>	<p>1. Проверяет у исполнителей наличие и соответствие соответствующих средств индивидуальной защиты.</p> <p>2. Контролирует исправность используемого оборудования и инструмента.</p> <p>3. Контролирует исправность грузоподъемных средств и наличие маркировки о своевременной их проверке.</p> <p>4. По технической документации знакомится со сведениями о техническом состоянии знака</p>	<p>1. Освобождает рабочее место от посторонних предметов.</p> <p>2. Готовит к работе необходимый инструмент и грузоподъемное приспособление.</p> <p>3. Подносит к месту работ необходимые материалы.</p> <p>4. Готовят к работе лакокрасочные материалы, раствор антисептика и малярные кисти.</p> <p>5. Готовят подходы к знаку</p>	<p>1. Осуществляют общее руководство работами.</p> <p>2. Проводит инструктаж по технике безопасности.</p> <p>3. Указывает места крепления страховых канатов на конструкциях знака.</p> <p>4. Проводит внешний осмотр и дефектацию знака.</p> <p>5. Заполняет техническую документацию</p>
<p>1. Доставить к знаку материалы и инструмент.</p> <p>2. Подготовить рабочее место.</p> <p>3. Осмотреть знак и его составные части.</p> <p>4. Заменить или усилить "нашишками" (приставками) нижние части несущих стоек знака, толщина загнившего слоя которых превышает 10% от их диаметра.</p> <p>5. Исправить одорировку, предварительно добавив грунт в обваловку вокруг основания фермы знака.</p> <p>6. Устранить неисправности существующих или произвести устройство новых водоотводных канав от фундаментов знака.</p> <p>7. Устранить неисправности или произвести замену будки для источников питания.</p> <p>8. Устранить неисправности или при необходимости произвести замену ограждений, трапов и площадок.</p> <p>9. Устранить неисправности или произвести замену отдельных конструктивных элементов знака (до 30% общего их объема).</p> <p>10. Устранить неисправности или при необходимости заменить укрепляющие устройства знака (бандажи, накладки, хомуты и т.п.).</p> <p>11. Проверить затяжку гаек на болтовых соединениях знака, заменить вышедшие из строя болтовые крепления.</p> <p>12. Устранить неисправности или при необходимости произвести замену подфрангового столика.</p> <p>13. Устранить неисправности или при необходимости произвести замену электропроводки (газопровода).</p> <p>14. Произвести закрепление электропроводки (газопровода) подтянув ослабленные крепежные элементы и заменив вышедшие из строя.</p> <p>15. Заменить соответствующие изоляции кабеля (продеть пневматические испытания газопровода).</p> <p>16. Очистить РШ от следов коррозии, грязи, старой краски.</p> <p>17. Устранить обнаруженные неисправности РШ, проверить крепление его на знаке. В случае необходимости произвести замену РШ.</p> <p>18. По лекалу проверить (установить) углы между плоскостями РШ.</p> <p>19. Устранить неисправности или произвести полную замену щита.</p> <p>20. Обработать деревянные конструкции знака (кроме щита) антисептирующим раствором.</p> <p>21. Окрасить щит и РШ знака в штатные цвета рекомендованными красками.</p> <p>22. Освободить место проведения работ от мусора и посторонних предметов.</p> <p>23. Заполнить техническую документацию.</p>			

СХЕМА РАСПРЕДЕЛЕНИЯ ИСПОЛНИТЕЛЕЙ ПО ОПЕРАЦИЯМ (номера на схеме соответствуют операциям, перечисленным выше)

Операции	Нач. путевого поста	Смотритель огней	Рабочий	Вспомогат.	Рабочий	Мастер
1						
2						
3						
4						
5						
6						
7						
8						
9						
10						
11						
12						
13						
14						
15						
16						
17						
18						
19						
20						
21						
22						
23						

ТРЕБОВАНИЯ БЕЗОПАСНОСТИ ТРУДА

1. Запрещается приступать к работе, если: исполнители работ не снабжены соответствующей спецодеждой, касками, рукавицами и предохранительными поясами; рабочее место загрязнено, залито маслом, краской, покрыто снегом или льдом; не проверена исправность используемых инструментов и приспособлений, а также оборудования, грузоподъемных устройств и приспособлений.

2. В случае, если подход к знаку затруднен, необходимо предварительно рассчитать его, убрать коряги, камни, зыбкие места оборудовать настилами (гатиами).

3. Перед подъемом на знак необходимо убедиться в отсутствии видимых повреждений конструкций знака, в исправности трапов лесенных ограждений.

4. При подъеме работника на знак все необходимое ему инструменты должны находиться в специальной сумке, шнуром которой работник должен быть связан с землей. Масса поднимаемого работником груза не должна превышать 6 кг.

5. Запрещается работать на верхней площадке знака при ветре свыше 5 баллов, во время непогоды, гололедицы.

6. Во время работы на верхней площадке и на конструкциях знака все необходимое работнику инструменты должны находиться в специальной сумке или закреплены у пояса работающего специальными шнурками достаточной длины.

7. Любые работы на высоте должны выполняться для подъема грузов, должны быть безопасные рукоятки со стопором и обязательно возможность подъема или опускания груза только при удержании рукоятки, при этом окоротить движение груза не должно превышать 20 м/мин.

8. Запрещается: осуществлять производство работ в духе и болое провах по одной вертикали без соответствующих защитных устройств; работникам находиться под знаком или в непосредственной близости от него.

Оборудование, приспособления, инструмент и основные материалы

1. Грузоподъемное устройство грузоподъемностью не менее 200 кг.
2. Уровень.
3. Лазерметр М П101.
4. Баллон со сжатым воздухом или азотом.
5. Набор ключей гаечных плоских с открытым зевом по ГОСТ 2839-39.
6. Угольник для РШ.
7. Рубанок с односторонним ножом.
8. Набор стамесок.
9. Шила-ноковка поперечная по дереву.
10. Топор плотничный с топорником.
11. Срединка плоская двухсторонняя.
12. Щетки проволочные ручные.
13. Лопаты совковые и штыковые.
14. Вспомогательный талочкаж.
15. Кисти-ручные.
16. Кисти маховые.

* в качестве грузоподъемного устройства могут применяться лебедки с блоком, укрепленные за прочные конструкции верхней площадки знака или ручные тали соответствующей грузоподъемности.

Подпись и дата
Имя, Ф. И. О.
Имя, Ф. И. О.
Имя, Ф. И. О.
Имя, Ф. И. О.
Имя, Ф. И. О.

Имя	Подпись	Дата
-----	---------	------

Р 2852-007-003

ТЕХНОЛОГИЧЕСКАЯ КАРТА №67

Продолжение

<p>СЫСТЕМА МОРСКИЕ НАВИГАЦИОННЫЕ ЗНАКИ ДЕРЕВЯННЫЕ</p>	<p>КАПИТАЛЬНЫЙ РЕМОНТ</p>	<p>Периодичность ТО (ремонта) проводится один раз в десятилетие лет</p>
---	---------------------------	---

<p>Общие сведения</p>	<p>Исполнители</p>	<p>Подготовка рабочего места</p>	<p>Выполнение работы по операциям</p>
-----------------------	--------------------	----------------------------------	---------------------------------------

Краткое содержание работы

Менять винтовые из строя крепежные элементы. Мегомметром замерить сопротивление изоляции кабелей (провести пневматические испытания гидропровода). Сопротивление изоляции кабелей должно быть не ниже 0,3 МОм (300 кОм). Гидропровод должен испытываться омытом очищенным воздухом или азотом на плотность - 3,0 МПа (30кгс/см²). Под давлением гидропровод держать в течение часа, давление должно поддерживаться.

Очистить РШ от оловянной коррозии, грязи, старой краски. Устранить обнаруженные неисправности РШ (выпрямление и рихтовка погнутых плоскостей), проверить крепление его на знаке. В случае необходимости произвести полную замену РШ. С помощью угольника проверить (установить) углы между плоскостями РШ. Перпендикулярность плоскостей должна быть в пределах 90±0,5. Устранить неисправности щита, тщательно выскоблить все очаги гниения и обработать обнаруженную свежую древесину антисептирующим раствором. Вышедшие из строя конструктивные элементы щита заменить новыми. В случае же необходимости произвести полную замену щита. Обработать деревянные конструкции знака (кроме щита) антисептирующим раствором (в том числе и будку для источников питания). Окрасить щит и РШ знака в штатные цвета рекомендованными красками. По окончании работ все лишние предметы и мусор убрать со знака и фундамента. Заполнить техническую документацию (записи об устраненных дефектах)

Исполнители

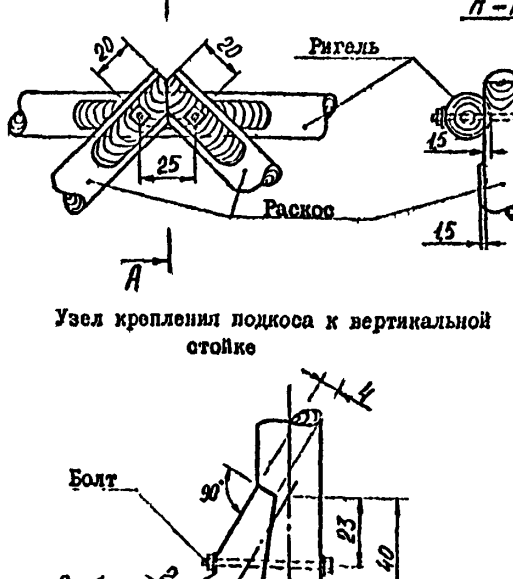
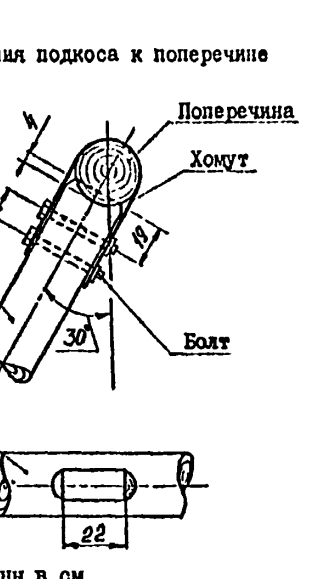
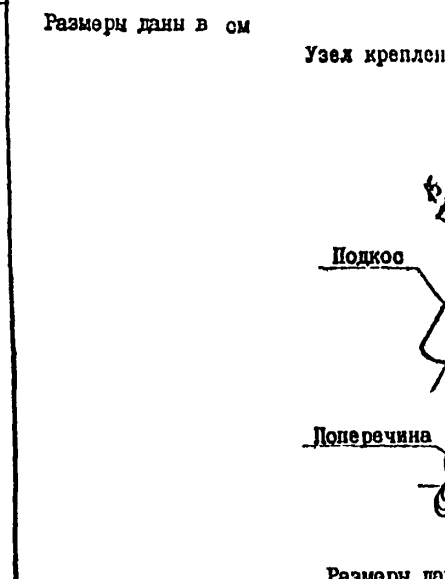
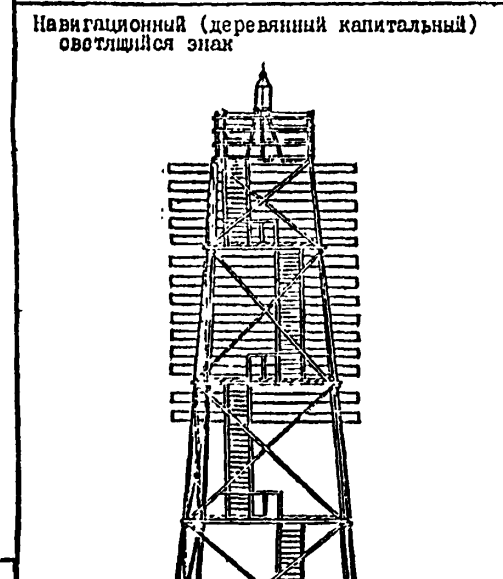
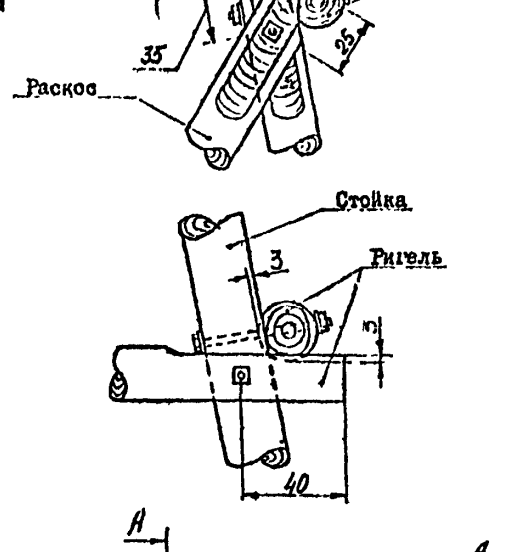
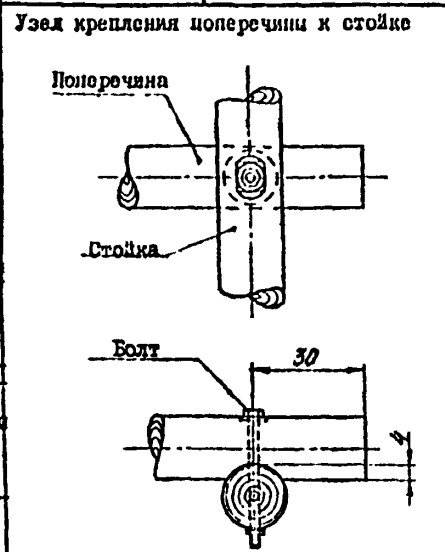
МАСТЕР

Подготовка рабочего места

1. Освобождают рабочее место от посторонних предметов.
2. Подносят к месту работ необходимые материалы.
3. Готовят подходы к знаку

Выполнение работы по операциям

1. Участвует в проведении ремонтных работ, выполняя операции по указанию начальника путевого поста.
2. Производит приборку после ремонта, грузит инструмент и приспособления на транспортное средство



ТРЕБОВАНИЯ БЕЗОПАСНОСТИ ТРУДА

ной близости к нему во время производства работ наверху, а также при подъеме на знак детали и материалы; сбрасывать предметы с верхних ярусов, а также передавать их броском;

работать на высоте более 1 м от земли без предохранительных поясов, закрепленных за верхозащитный канат или прочные конструкции знака, указанные руководителем работ;

допускать к работам на высоте более 5 м от поверхности земли (верхозащитные работы) лиц, не обученных безопасным методам труда и не имеющих медицинского заключения на право выполнения верхозащитных работ;

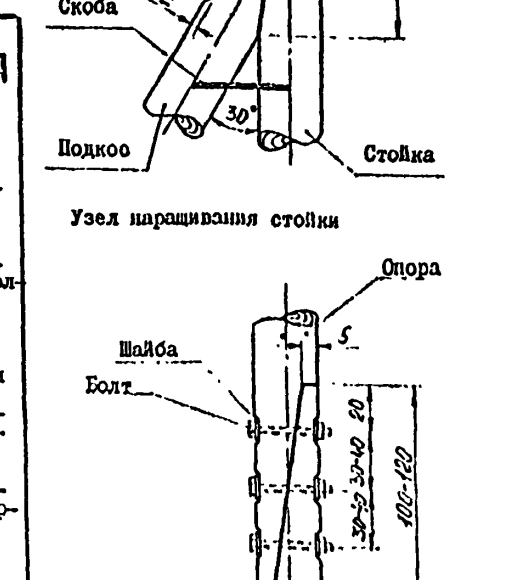
переноска грузов массой более 50 кг одним рабочим;

освобождение деревянных конструкций, устанавливаемых на место вышедших из строя или для усиления таковых, от груза грузоподъемного устройства до их закрепления постоянными или временными связями и проверки надежности их закрепления;

допускать к работам с антисептирующими растворами, а также к работам, связанным с их погрузкой, выгрузкой, приготовлением, лиц, не прошедших соответствующее обучение и медосмотр, а также лиц с поврежденными кожным покровом;

производить работы по приготовлению антисептирующих растворов без противогазов (респираторов), очков и респираторных перчаток, а также в плоховентилируемых местах;

применять предохранительные пояса с прочерченной лентой их испытания или при отсутствии маркировки об их испытании



Оборудование, приспособления, инструмент и основные материалы

17. Кисти фелп.
18. Лак красочный материалы.
19. Раствор антисептика.
20. Пиломатериалы

Ув. в год.	Год. к дата	Вз. инв. в	Кв. в год.	Подпись и дата