

P 2852-007-003

РОСТОВСКОЕ ЦЕНТРАЛЬНОЕ ПРОЕКТНО-КОНСТРУКТОРСКОЕ БЮРО
С ОПЫТНЫМ ПРОИЗВОДСТВОМ

СБОРНИК
ТЕХНОЛОГИЧЕСКИХ КАРТ
ПО ТЕХНИЧЕСКОМУ ОБСЛУЖИВАНИЮ
СРЕДСТВ
НАВИГАЦИОННОГО ОБОРУДОВАНИЯ
МОРСКИХ ПУТЕЙ
Р 2852 - 007 - 003

№ 11884	ПОДЪЕМ И СВАЯ	ВЫКАПЫВАНИЕ И ЗАКРЫТИЕ	ПОПЛАВА
5224-810			

1985

ТЕХНОЛОГИЧЕСКАЯ КАРТА №39

АЦЕТИЛЕННЫЕ МАЛЧНЫЕ СВЕТООПТИЧЕСКИЕ АППАРАТЫ ВСЕХ ТИПОВ

ВВОД В ЭКСПЛУАТАЦИЮ СВЕТООПТИЧЕСКИХ АППАРАТОВ, УСТАНОВЛЕННЫХ НА ОБСЛУЖИВАЕМЫХ И ПОСЛУЖИВАЕМЫХ КОРБКОВ НАВИГАЦИОННЫХ ЗНАКАХ

Периодичность ТО (ремонта) проводится при входе в действие знака

Общие сведения

Исполнители

Подготовка рабочего места

Выполнение работы по операциям

КРАТКОЕ СОДЕРЖАНИЕ РАБОТЫ

С помощью Транспортного средства (бульдозера, автомобиля) доставить к навигационному знаку светооптический аппаратную баллоны с ацетиленом и необходимый инструмент. Установить баллоны с ацетиленом в специальный шкаф (будку), закрепить их хомутами. Подняться на верхнюю площадку знака. Использовать ручную лебедку, кронштейн с блоком или ручные тали, поднять на верхнюю площадку знака светооптический аппарат. С помощью уровня определить горизонтальность подфонарного столика (фонарной площадки). Установить светооптический аппарат на подфонарный столик (фонарную площадку), закрепить его. Внешним осмотром проверить целостность и надежность крепления коллекторной коробки, мембранного клапана и войлочного фильтра. Подсоединить светооптический аппарат к газопроводу. Манометром замерить давление ацетилена в баллонах, подсоединить их к коллекторной коробке. Открыть вентиль одного из баллонов, пропустить газопровод ацетиленом, предварительно открыв крышку аппарата. Одновременно с помощью мыльного раствора или жидкости ВК-2 проверить все соединения газопровода, светооптического и проблескового аппаратов на герметичность. В течение 10-15 мин. проветрить полость аппарата, после чего зажечь огонь на трубке воспламенителя ацетиленовой горелки. По шаблону проверить правильность формы пламени ацетиленовой горелки. По секундомеру проверить правильность установленной характеристики огня. Проверить фокусировку пламени по горизонту (светооптический аппарат направленного действия дополнительно установить по створу с помощью специального визирного устройства). Закрыть аппарат, открыть вентили остальных баллонов, с помощью мыльного раствора или жидкости ВК-2 проверить их герметичность. Закрыть дверцу шкафа (будки), запорить ее на замок. Удальшившись на необходимое расстояние от знака, проверить дальность видимости огня. Заполнить техническую документацию

КАПИТАН - начальник путевого поста (СМЕНИМЫЙ ПОЛЮШНИК - смотритель огня)

СТАРИК МЕХАНИК - смотритель огня (СМЕНИМЫЙ МЕХАНИК - смотритель огня)

МАТРОС I КЛАССА - смотритель огня

РАБОЧИЕ (2 ЧЕЛОВЕКА)

1. Проверяет у исполнителей наличие и состояние соответствующих средств индивидуальной защиты.
2. Контролирует исправность используемого оборудования и инструмента.
3. Контролирует исправность грузовых средств и наличие маркировки о своевременной их проверке

1. Проверяет состояние грузовых средств и наличие маркировки о своевременной их проверки.
2. Проверяет исправность манометра.
3. Проверяет исправность секундомера

1. Проверяет наличие и исправность необходимого инструмента и приспособлений.
2. Готовит подходы к знаку

1. Готовят подходы к знаку.
2. Очищают рабочее место от снега, льда и посторонних предметов.

1. Осуществляет общее руководство работами.
2. Проводит инструктаж по технике безопасности.
3. Проверяет соответствие характеристики и дальности видимости огня заданным.
4. Заполняет техническую документацию

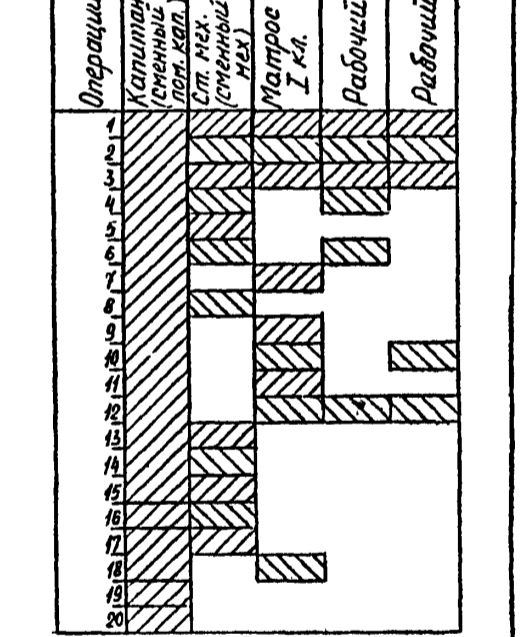
1. Поднимает светооптический аппарат на верхнюю площадку знака.
2. Проверяет горизонтальность подфонарного столика (площадки).
3. Устанавливает и закрепляет светооптический аппарат на подфонарном столике (площадке), подсоединяет его к газопроводу.
4. Зажигает огонь на трубке воспламенителя, проверяет фокусировку и форму пламени.
5. Устанавливает светооптический аппарат направленного действия по створу.

1. Устанавливает и крепит баллоны с ацетиленом на штатные места.
2. Проверяет исправность и надежность крепления мембранного клапана, коллекторной коробки и войлочного фильтра.
3. Подсоединяет баллоны с ацетиленом к коллекторной коробке.
4. Открывает вентили ацетиленовых баллонов, проверяет герметичность соединений газопровода и герметичность вентилей ацетиленовых баллонов.
5. Замеряет давление ацетилена в баллонах.

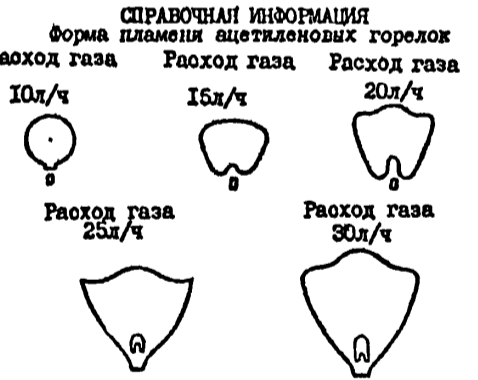
1. Транспортируют светооптическую аппаратуру и баллоны с ацетиленом к знаку.
2. Устанавливают баллоны с ацетиленом в шкаф (будку).
3. Строят светооптический аппарат на земле.
4. Проверяют герметичность соединений газопровода.
5. Участвуют в установке светооптического аппарата на верхней площадке знака

1. Доставить к навигационному знаку светооптический аппарат, ацетиленовые баллоны и инструмент.
2. Подготовить рабочее место.
3. Установить и закрепить ацетиленовые баллоны на штатное место в шкафу или будке.
4. Поднять светооптический аппарат на верхнюю площадку знака
5. Проверить горизонтальность положения подфонарного столика (площадки).
6. Установить светооптический аппарат на подфонарный столик (площадку), закрепить его на нем.
7. Проверить целостность и надежность крепления коллекторной коробки, мембранного клапана, войлочного фильтра газопровода.
8. Подсоединить светооптический аппарат к газопроводу.
9. Проверить давление ацетилена в баллонах.
10. Подсоединить баллоны с ацетиленом к коробке коллектора.
11. Открыть вентиль на одном ацетиленовом баллоне и пропустить газопровод ацетиленом.
12. Проверить все соединения газопровода, светооптического и проблескового аппаратов на герметичность.
13. Проветрить светооптический аппарат.
14. Зажечь огонь на трубке воспламенителя.
15. Проверить по шаблону правильность формы пламени ацетиленовой горелки.
16. Проверить характеристику огня.
17. Проверить фокусировку пламени, установить светооптический аппарат по створу (для аппаратов направленного действия).
18. Открыть вентили на остальных баллонах с ацетиленом, проверить герметичность вентилей.
19. Проверить дальность видимости огня.
20. Заполнить техническую документацию

СХЕМА РАСПРЕДЕЛЕНИЯ ИСПОЛНИТЕЛЕЙ ПО ОПЕРАЦИЯМ (номера на схеме соответствуют операциям, перечисленным выше)

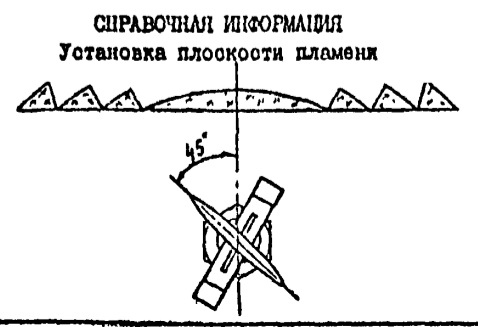


Расстояние выбирается в соответствии с высотой знака и типом светооптического аппарата и высотой мостика используемого судна



Оборудование, приспособления, инструмент и основные материалы

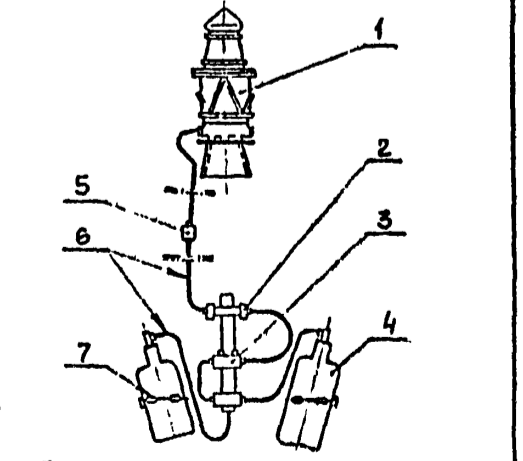
1. Тележка или носилки для баллонов грузоподъемностью не менее 100 кг
2. Ручные тали, ручная лебедка или кронштейн с блоком грузоподъемностью не менее 100 кг
3. Набор ключей латунный.
4. Манометр класса точности не ниже 2,5 по ГОСТ 8625-77.
5. Секундомер СИ-60.
6. Баллоны для определения формы пламени.
7. Мыльный раствор или жидкость ВК-2
8. Кисть флейц.
9. Таколаж.



ТРЕБОВАНИЯ БЕЗОПАСНОСТИ ТРУДА

1. Запрещается приступать к работе если: исполнители работ не снабжены соответствующей спецодеждой, касками и рукавицами, а зимой перчатками; рабочее место затроможено, залито маслом, краской, покрыто снегом или льдом; не проверена исправность используемых инструментов и приспособлений, а также грузоподъемного устройства.
2. Перед подъемом на знак необходимо убедиться в отсутствии видимых повреждений конструкции знака, в исправности трапов и леерных ограждений.
3. В случае если проход к знаку затруднен, необходимо предварительно расчистить его, убрать коряги, камни, зыбкие места оборудовать настилами (галями).
4. В холодное время года, по мере подъема на знак, необходимо очищать ступени от снега и льда (при их наличии).
5. При подъеме на знак работника все необходимое ему инструменты должны находиться в специальной сумке, одетой через плечо (обе руки должны быть свободными). Масса поднимаемого работником груза не должна превышать 6 кг.
6. Поднявшись на верхнюю площадку знака, работник должен закрыть крышку входного люка.
7. Запрещается работать на верхней площадке знака при ветре свыше 5 баллов, во время снегопада, гололедицы.
8. Во время работы на верхней площадке знака все необходимые инструменты должны находиться в специальной сумке или закреплены у пояса специальными штертами достаточной длины.
9. При работе с ацетиленовым оборудованием запрещается: пользоваться открытым огнем во всех случаях, кроме зажигания огня на трубке воспламенителя; использовать инструмент, могущий служить причиной искрообразования; транспортировать баллоны с ацетиленом без предохранительных колпаков, на плечах и менее, чем двумя работниками.
10. Лебедки с ручным приводом, предназначенные для подъема груза, должны иметь безопасные рукоятки со стопором и обеспечивать возможность подъема или опускания груза только при вращении рукоятки, при этом скорость движения груза не должна превышать 20 м/мин.

Монтажная схема ацетиленового оборудования створного знака



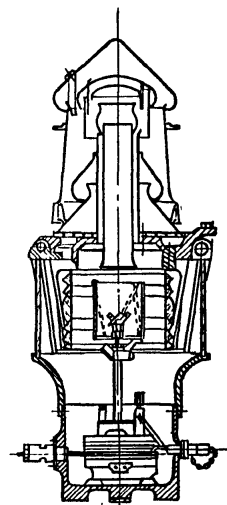
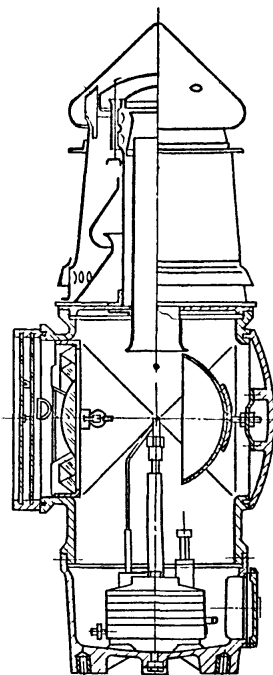
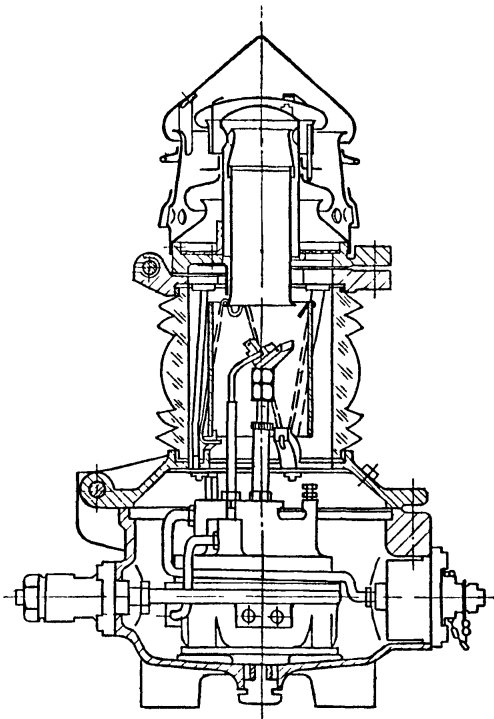
- 1- малый светооптический аппарат; 2- войлочный фильтр; 3- мембранный клапан; 4- ацетиленовый баллон; 5- штуцерное соединение; 6- ацетиленовый трубопровод; 7- крепления

СПРАВОЧНАЯ ИНФОРМАЦИЯ К ТЕХНОЛОГИЧЕСКОЙ КАРТЕ № 39-45

Аппарат маячный светооптический
АМ-100

Маячный светооптический аппарат
направленного действия АМС-210

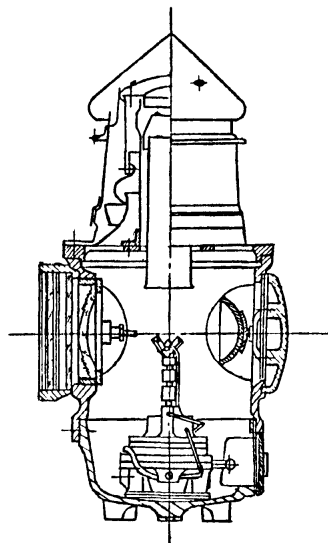
Маячный светооптический аппарат
кругового действия АМ-200



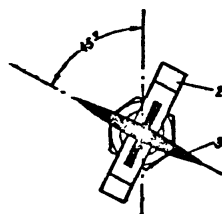
Маячный светооптический аппарат
направленного действия АМС-120

ОСНОВНЫЕ ТЕХНИЧЕСКИЕ ДАННЫЕ СВЕТООПТИЧЕСКИХ АППАРАТОВ

№ п/п	Тип аппаратов	Максимальный расход газа в л/ч	Дальность видимости белого огня в милях	Масса аппаратов в кг
1	АМ-100	10	4,1	12
2	АМ-140	20	6,0	21,5
3	АМ-200	45	7,5	35
4	АМ-300	60	8,6	58
5	АМ-500	75	11,0	171
6	АМС-120	20	8,0	16
7	АМС-210	45	12,8	23,5
8	АМС-350	60	15,0	46



УСТАНОВКА ПЛОСКОСТИ ПЛАМЕНИ



1 - линза,
2 - ацетиленовая горелка,
3 - плоскость пламени

Изм. № подл. Подп. и дата
Изм. № подл. Подп. и дата
Изм. № подл. Подп. и дата

Изм. Лист № докум. Подп. Дата

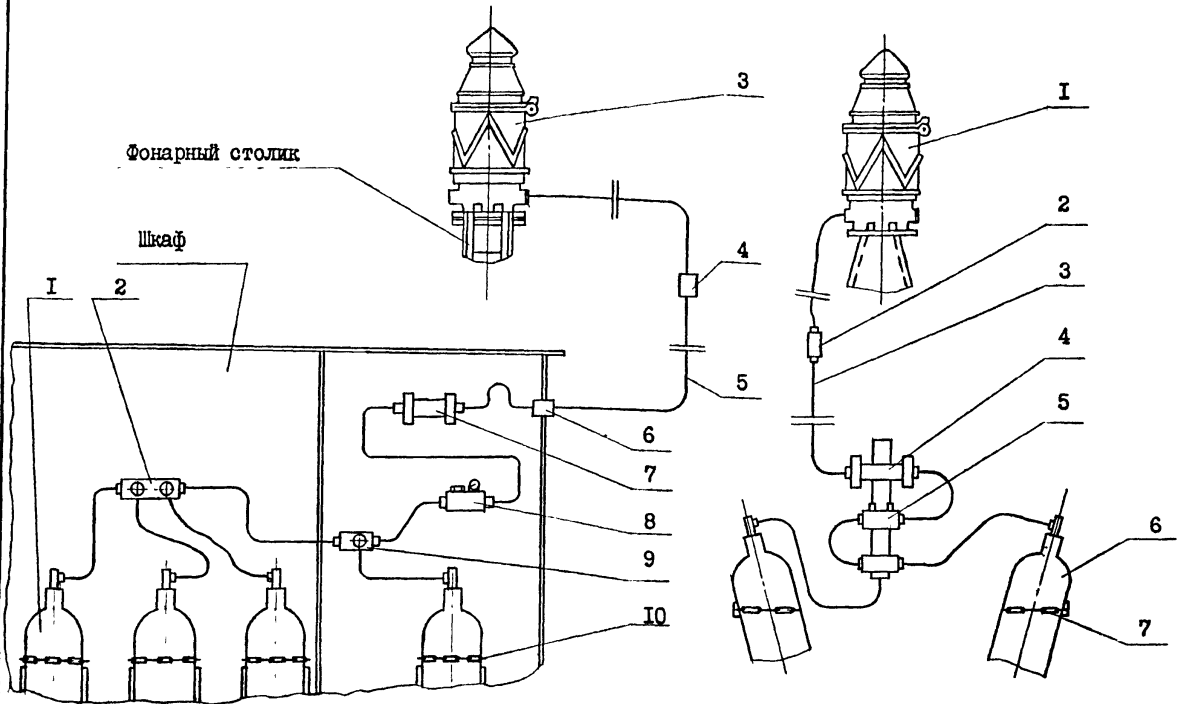
P2852-007-003

Лист
101

СПРАВОЧНАЯ ИНФОРМАЦИЯ К ТЕХНОЛОГИЧЕСКОЙ КАРТЕ № 39-44

МОНТАЖНАЯ СХЕМА АЦЕТИЛЕНОВОГО ОБОРУДОВАНИЯ НАВИГАЦИОННОГО
ЗНАКА С БАШНЕЙ РЕШЕТАЧНОЙ КОНСТРУКЦИИ

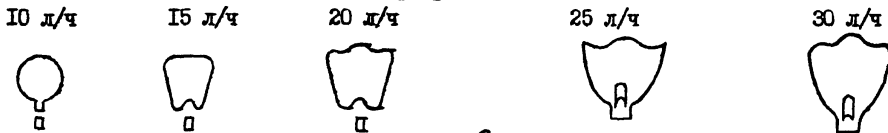
МОНТАЖНАЯ СХЕМА АЦЕТИЛЕНОВОГО ОБОРУДОВАНИЯ
НАВИГАЦИОННОГО ЗНАКА С БАШНЕЙ-КОЛОННОЙ И
ПОРТОВОЙ



1 - баллон; 2 - коллектор; 3 - ацетиленовый светооптический аппарат; 4 - штуцерное соединение; 5 - ацетиленовый трубопровод; 6 - штуцер проходной; 7 - войлочный фильтр; 8 - мембранный клапан с манометром; 9 - коллектор; 10 - крепление баллона

1 - ацетиленовый светооптический аппарат; 2 - штуцерное соединение; 3 - ацетиленовый трубопровод; 4 - войлочный фильтр; 5 - мембранный клапан; 6 - баллон; 7 - крепление баллона

ФОРМА ПЛАМЕНИ АЦЕТИЛЕНОВЫХ ГОРЕЛОК При расходе газа



ОПРЕДЕЛЕНИЕ КОЛИЧЕСТВА АЦЕТИЛЕНА Q , СОДЕРЖАЩЕГОСЯ В БАЛЛОНЕ (В ЛИТРАХ)
ПРИ РАЗЛИЧНЫХ ТЕМПЕРАТУРАХ

$$Q = R_t V (P + 1),$$

где R_t - коэффициент пропорциональности, зависящий от температуры (см. табл.);
 V - объем баллона, л;
 P - давление ацетилена в баллоне, кгс/см²;

Таблица

Температура, °C											
	- 20	- 15	- 10	- 5	0	+ 5	+ 10	+ 15	+ 20	+ 25	+ 30
R_t	15,4	13,9	12,4	10,9	9,7	8,6	7,7	6,8	5,9	5,3	4,7

Инв. № подл. Подп. и дата. Взам. инв. № Инв. № дубл. Подп. и дата