

P 2852-007-003

РОСТОВСКОЕ ЦЕНТРАЛЬНОЕ ПРОЕКТНО-КОНСТРУКТОРСКОЕ БЮРО
С ОПЫТНЫМ ПРОИЗВОДСТВОМ

СБОРНИК
ТЕХНОЛОГИЧЕСКИХ КАРТ
ПО ТЕХНИЧЕСКОМУ ОБСЛУЖИВАНИЮ
СРЕДСТВ
НАВИГАЦИОННОГО ОБОРУДОВАНИЯ
МОРСКИХ ПУТЕЙ
Р 2852 - 007 - 003

ИЗДАТЕЛЬСТВО «МОРЕ» г. Ростов-на-Дону
№ 118894
52.24 - 810.357
Классификация Издательств. Подл. лавч

1985

ТЕХНОЛОГИЧЕСКАЯ КАРТА №32

ЭЛЕКТРИЧЕСКИЕ МАТРИЦЫ
СВЕТООПТИЧЕСКИЕ АППАРАТЫ ВСЕХ ТИПОВ

ВВОД В ЭКСПЛУАТАЦИЮ СВЕТООПТИЧЕСКИХ АППАРАТОВ, УСТАНОВЛЕННЫХ НА ОБЪЕКТНЫХ И НЕОБЪЕКТНЫХ МОРСКИХ НАВИГАЦИОННЫХ ЗНАКАХ

Периодичность ТО (ремонта)
ПРОДОЛЖАЕТСЯ ПРИ ВВОДЕ В ДЕЙСТВИЕ ЗНАКА

Общие сведения

Исполнители

Подготовка рабочего места

Выполнение работы по операциям

КРАТКОЕ СОДЕРЖАНИЕ РАБОТЫ

С помощью транспортного средства (бухта, автомобиль), доставить к навигационному знаку светооптический аппарат, сухие батареи, необходимый инструмент и приспособления. Установить и закрепить сухие батареи в шкафу (будке) и закрепить сухие батареи в шкафу (будке). Используя ручную лебедку, кронштейн с блоком или ручку тали, подтянуть на верхнюю площадку знака светооптический аппарат и проблесковый аппарат со светодатчиком. С помощью уровня определить горизонтальность подфонарного столика (площадки). Установить светооптический аппарат на подфонарный столик (фонарную площадку), закрепить его. Установить проблесковый аппарат рядом со светооптическим аппаратом на верхней площадке знака (несущей конструкции огня), надежно закрепить его. Установить и закрепить светодатчик вблизи проблескового аппарата, но так, чтобы свет от светооптического аппарата и прямые солнечные лучи не воздействовали на светочувствительную поверхность фоторезисторов.

Визуально проверить целостность и надежность крепления кабеля. Мегомметром замерить сопротивление изоляции кабеля. Подключить к кабелю питания проблесковый аппарат со светодатчиком в соответствии со схемой (смотри рис.). Подключить проблесковый аппарат со светодатчиком к светооптическому аппарату в соответствии со схемой (смотри рис.). Подключить сухие батареи к кабелю, при наличии в цепи выключателя поставить его в положение "Выключено". Ампервольтметром замерить напряжение на сухих батареях под нагрузкой. Проверить фокусировку лампы по горизонту (аппарат направленного действия, кроме того, установить по створу с помощью специального визирного устройства). Закрыв светодатчик, проверить его работу. Не открывая светодатчик, слегка выкрутить из патрона лампу и проверить работу лампоменятеля. Не открывая светодатчик, проверить соответствие характеристик тиски огня заданной с помощью секундомера. Удалиться на необходимое расстояние от знака* и проверить дальность видимости огня. Заполнить техническую документацию.

* Расстояние выбирается в соответствии с высотой знака (огня) типом светооптического аппарата и высотой мостика исполняемого судна.

Примечание. Если светооптический аппарат укомплектован проблесковым фотоавтоматом типа ФАУСП, операции, связанные с размещением и подключением к светооптическому аппарату проблескового аппарата и светодатчика, а также проверкой работы лампоменятеля, не выполняются.

КАПИТАН — начальник пускового поста (СМЕННЫЙ ПОКОШНИК — смотритель огня)

СТАРШИИ МЕХАНИК — смотритель огня (СМЕННЫЙ МЕХАНИК — смотритель огня)

МАТРОС I КЛАССА — смотритель огня

РАБОЧИЕ (2человека)

1. Проверяет у исполнителей наличие и состояние средств индивидуальной защиты.
2. Контролирует исправность используемого оборудования и инструмента.
3. Контролирует исправность грузовых средств и наличие маркировки о своевременной их проверке.

1. Проверяет состояние грузовых средств и наличие маркировки о своевременной их проверке.
2. Проверяет исправность электротехнических приборов и секундомера.

1. Проверяет наличие и исправность необходимого инструмента и приборов.
2. Готовит подходы к знаку.

1. Готовят подходы к знаку.
2. Освобождают рабочее место от снега, льда и посторонних предметов.

1. Осуществляет общее руководство работами.
2. Проводит инструктаж по технике безопасности.
3. Проверяет соответствие характеристик и дальности видимости огня заданным.
4. Заполняет техническую документацию.

1. Поднимает светооптический аппарат на верхнюю площадку знака.
2. Проверяет горизонтальность подфонарного столика (фонарной площадки).
3. Устанавливает и закрепляет светооптический, проблесковый аппарат и светодатчик, соединяет их.
4. Проверяет фокусировку лампы, работу светодатчика и лампоменятеля.
5. Устанавливает аппарат направленного действия по створу.

1. Устанавливает и крепит сухие батареи на штатных местах.
2. Замеряет сопротивление изоляции кабеля.
3. Подключает сухие батареи к кабелю питания, ставит выключатель в положение "Включено".
4. Замеряет напряжение на сухих батареях под нагрузкой.
5. Транспортирует светооптический аппарат и сухие батареи к знаку.

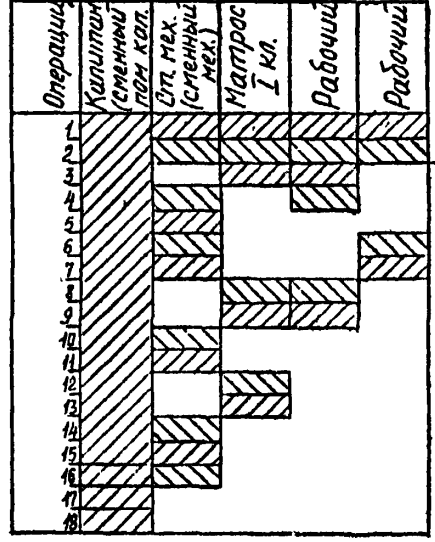
1. Транспортирует светооптический аппарат и сухие батареи к знаку.
2. Устанавливают и крепят сухие батареи на штатные места.
3. Строят светооптический аппарат на земле.
4. Проверяют целостность и надежность крепления кабеля.
5. Участвуют в установке светооптического аппарата на верхней площадке знака.

1. Доставить к навигационному знаку светооптический аппарат, сухие батареи, необходимый инструмент и оборудование.
2. Подготовить рабочее место.
3. Установить и закрепить сухие батареи на штатное место в шкафу или будке.
4. Поднять светооптический аппарат на верхнюю площадку знака.
5. Проверить горизонтальность подфонарного столика (площадки).
6. Установить светооптический аппарат на подфонарный столик (площадку).
7. Установить проблесковый аппарат и светодатчик, закрепить их.
8. Проверить целостность и надежность крепления кабеля.
9. Замерить сопротивление изоляции кабеля.
10. Подключить к кабелю питания проблесковый аппарат со светодатчиком.
11. Подключить проблесковый аппарат со светодатчиком к светооптическому аппарату*.
12. Подключить сухие батареи к кабелю (при наличии в цепи выключателя поставить его в положение "Выключено").
13. Замерить напряжение на сухих батареях под нагрузкой.
14. Проверить правильность фокусировки лампы (аппарат направленного действия, кроме того, установить по створу).
15. Проверить работу лампоменятеля и светодатчика.
16. Проверить характеристику огня.
17. Проверить дальность видимости огня.
18. Заполнить техническую документацию.

* на светооптических аппаратах с проблесковыми фотоавтоматами типа ФАУСП не выполняется.

Примечание. В случае, если сухие батареи были установлены на знак в процессе подготовки его к эксплуатации, операция, описанная в п.3, не выполняется.

СХЕМА РАСПРЕДЕЛЕНИЯ ИСПОЛНИТЕЛЕЙ ПО ОПЕРАЦИЯМ (номера на схеме соответствуют операциям, перечисленным выше).



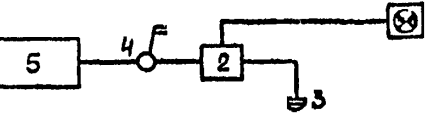
ОБОРУДОВАНИЕ, ПРИСПОСОБЛЕНИЯ, ИНСТРУМЕНТ И ОСНОВНЫЕ МАТЕРИАЛЫ

1. Ручные тали, ручная лебедка или кронштейн с блоком грузоподъемностью не менее 100 кгс.м.
2. Мегомметр М101И на 500 В
3. Прибор Ц 4317 (комбинированный)
4. Секундомер СМ-60
5. Уровень
6. Ключ фонаря торцовый 8 x 8
7. Ключ торцовый специальный к БЭЛ-6/12 S=22мм; L=150мм.
8. Ключ гаечный разводной №2
9. Ключ гаечные двусторонние 9 x 11, 12 x 14, 22 x 24, 27 x 32
10. Отвертки 150 и 175
11. Плоскогубцы комбинированные 250мм.
12. Боковые острогубцы
13. Нож монтерский
14. Молоток
15. Такелаж

ТРЕБОВАНИЯ БЕЗОПАСНОСТИ ТРУДА

1. Запрещается приступать к работе, если:
 - исполнители работ не снабжены соответствующей спецодеждой, касками и рукавицами;
 - рабочее место загромождено, залито маслом, краской, покрыто снегом или льдом;
 - не проверена исправность используемых инструмента и приспособлений, а также грузоподъемного устройства и такелажа.
2. Перед подъемом на знак необходимо убедиться в отсутствии видимых повреждений конструкций знака, в исправности трапов и леерных ограждений.
3. В случае, если подход к знаку затруднен, необходимо предварительно рассчитать его, убрать крыги, камни, выбоины места оборудовать настилами (дальми).
4. В холодное время года, по мере подъема на знак, необходимо очистить ступени от снега и льда (при их наличии).
5. При подъеме на знак работник все необходимое ему инструменты должны находиться в специальной сумке, одетой через плечо работника, (обе руки работника должны быть свободны). Масса поднимаемого работником груза не должна превышать 6 кг.
6. Поднявшись на верхнюю площадку знака, работник должен закрыть крышку входного люка.
7. Запрещается работать на верхней площадке знака при ветре свыше 5 баллов, во время снегопада, гололедицы. Во время работы на верхней площадке знака все необходимые инструменты должны находиться в специальной сумке или закреплены у пояса работника специальными штертами достаточной длины.
8. Лебедки с ручным приводом, предназначенные для подъема грузов, должны иметь безопасные рукоятки со стопором и обеспечивать возможность подъема или опускания груза только при вращении рукоятки, при этом скорость движения груза не должна превышать 20 м/мин.

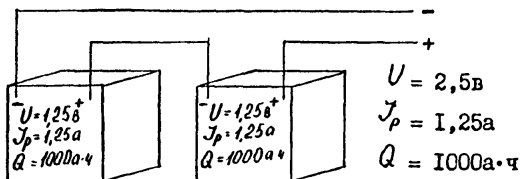
Принципиальная схема электрических соединений



1- светооптический аппарат; 2- аппарат управления огнем; 3- светодатчик; 4- выключатель; 5- батареи (аккумуляторы)

СПРАВОЧНАЯ ИНФОРМАЦИЯ К ТЕХНОЛОГИЧЕСКОЙ КАРТЕ № 1,3,4и32

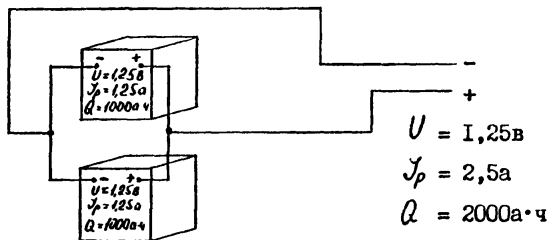
Последовательное соединение источников тока



U - напряжение; J_p - разрядный ток; Q - емкость

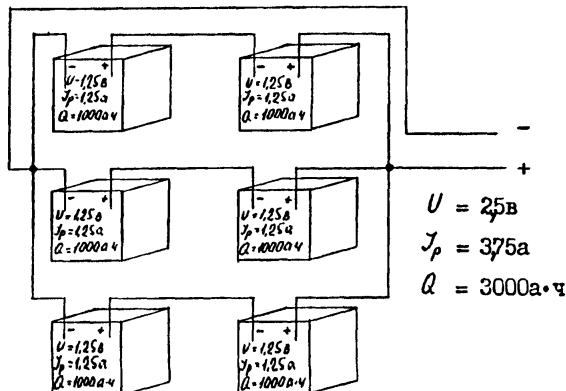
При последовательном соединении источников тока необходимо положительный полюс одной батареи соединить с отрицательным полюсом другой.

Параллельное соединение источников тока



При параллельном соединении источников тока необходимо положительный полюс одной батареи соединить с положительным полюсом другой, отрицательный полюс первой батареи с отрицательным полюсом второй.

Смешанное соединение источников тока



Для получения большего напряжения, емкости и разрядного тока применяется смешанное соединение батарей; при этом напряжение равно сумме последовательно включенных батарей в одной ветви (независимо от количества параллельных ветвей), емкость равна сумме емкостей параллельно включенных батарей (независимо от количества батарей в одной последовательной ветви), разрядный ток равен сумме разрядных токов параллельно включенных ветвей (независимо от количества батарей в одной последовательной ветви).

ОПРЕДЕЛЕНИЕ ВРЕМЕНИ ЭКСПЛУАТАЦИИ ЭЛЕКТРИЧЕСКИХ БАТАРЕЙ

Для определения времени эксплуатации электрических батарей (сухих), а следовательно, и сроков их замены пользуются следующими формулами:

$$t = \frac{Q}{j}$$

где t - время, в течение которого расходуется номинальная емкость батарей, ч;
 Q - электрическая емкость батареи, а·ч;
 j - потребляемый ток, а;

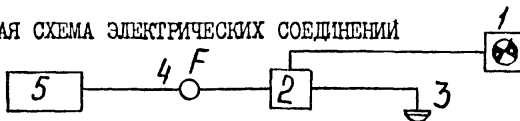
$$T = \frac{t}{n}$$

где T - время, в течение которого расходуется номинальная емкость батарей, сутки;
 n - время горения лампы в одни сутки, принимаемое в среднем равным 8 ч.

ТЕХНИЧЕСКИЕ ДАННЫЕ БАТАРЕЙ

Параметры, характеристика	I,55-БМЦ-Х-1100 "Буй-1"	I,28-НВМЦ-500 "Бакен"	I,6-ЗМЦ-Х-1000 "Знак-1"
Номинальное напряжение, В	1,55	1,28	1,60
Номинальная емкость, А·ч	1100,00	500,00	1000,00
Напряжение и емкость в конце гарантийного срока хранения (15 мес) при температуре воздуха 20±5°C	1,40	-	1,50
Конечное напряжение, В	800,00	-	650,00
Сопротивление внешней цепи, Ом	0,96	0,85	1,15
Температурный режим работы, °C	0,8±0,008 От -2 до +30	От +10 до +40	3±0,03 От -30 до +40

ПРИНЦИПИАЛЬНАЯ СХЕМА ЭЛЕКТРИЧЕСКИХ СОЕДИНЕНИЙ



1 - светооптический аппарат; 2 - аппарат управления огнём; 3 - светодатчик; 4 - выключатель; 5 - батареи (аккумуляторы)

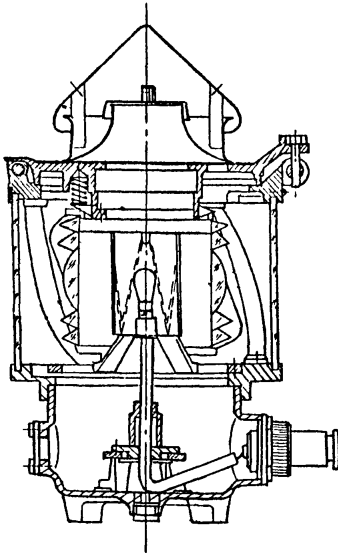
Изм.	Лист	№ докум.	Подп.	Дати
------	------	----------	-------	------

P2852-007-003

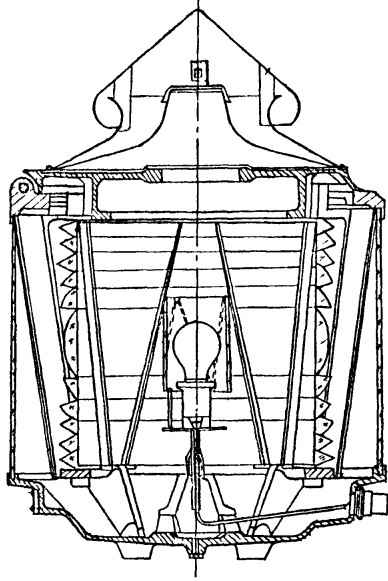
Изм. № посл. Поп. в дата
Изм. № дубл. Поп. в дата
Изм. № дубл. Поп. в дата

СПРАВОЧНАЯ ИНФОРМАЦИЯ К ТЕХНОЛОГИЧЕСКОЙ КАРТЕ № 32-38

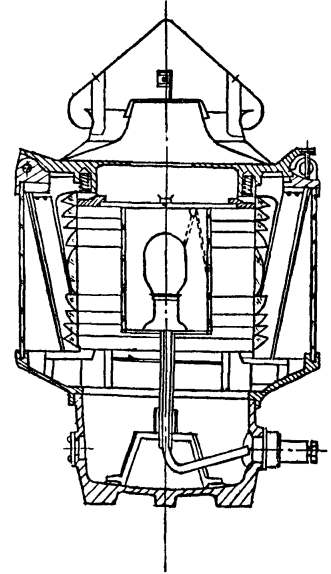
Аппарат маячный
светооптический ЭМ-140



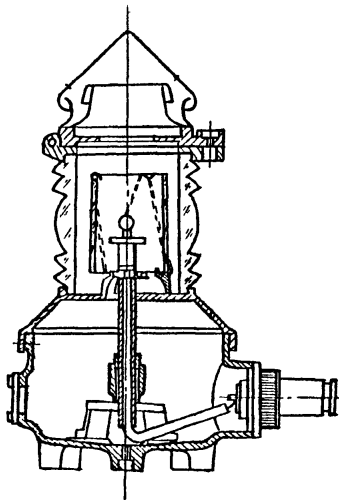
Аппарат маячный
светооптический ЭМ-500



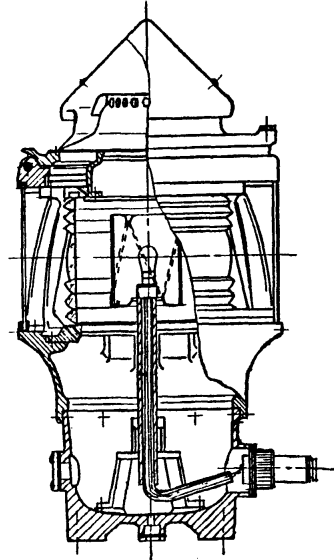
Аппарат маячный
светооптический ЭМ-300



Аппарат маячный
светооптический ЭМ-100



Аппарат маячный
светооптический ЭМ-200



ТЕХНИЧЕСКИЕ ХАРАКТЕРИСТИКИ СВЕТООПТИЧЕСКИХ АППАРАТОВ ТИПА ЭМ

Полное наименование аппарата	Обозначение типа аппарата	Габаритные размеры, мм	Масса, кг	Тип линзы	Тип лампы	Напряжение, В	Мощность лампы, Вт	Дальность видимости в милях
Электрический маячный светооптический аппарат кругового действия	ЭМ-100	227x326x445	9,5	Л-105	МЛ-31	6	6	6,0
	ЭМ-140	308x360x517	17,0	Л-140	МЛ-26	12	18	9,0
	ЭМ-200	380x412x715	29,0	Л-200	МЛ-25	12	23	10,0
	ЭМ-300	500x500x622	47,0	Л-300	МЛ-16	32	250	18,0
	ЭМ-500	788x818x1152	158,0	Л-500	МЛ-3	220	300	20,0

Изм.	Лист	№ докум.	Подп.	Дата
------	------	----------	-------	------

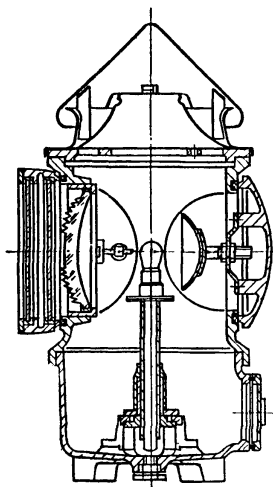
Р 2852-007-003

Лист
92

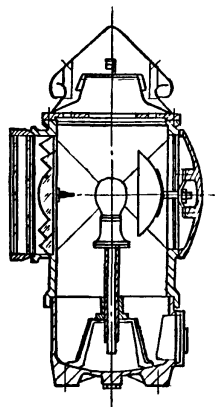
Инв. № подл. Полн. и дата
Взам. инв. № Изм. и дата
Полн. и дата

СПРАВОЧНАЯ ИНФОРМАЦИЯ К ТЕХНОЛОГИЧЕСКОЙ КАРТЕ № 32-38

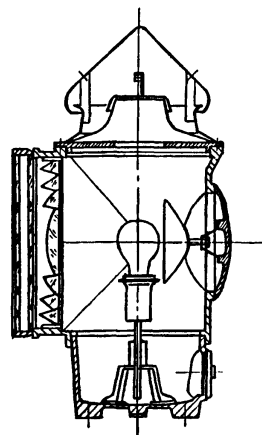
Аппарат маячный
светооптический ЭМС-120



Аппарат маячный
светооптический ЭМС-210



Аппарат маячный
светооптический ЭМС-350



ТЕХНИЧЕСКИЕ ХАРАКТЕРИСТИКИ СВЕТООПТИЧЕСКИХ АППАРАТОВ ТИПА ЭМС

Полное наименование аппарата	Обозначение типа аппарата	Габаритные размеры	Вес без линзы, кг	Тип линзы	Тип лампы	Напряжение (вольт)	Мощность лампы (ватт)	Дальность видимости в милях
Электрический маячный светооптический аппарат направленного действия	ЭМС-120	263x332x503	12,0	ЛС-120	ММ-25	12	23	12,0
	ЭМС-210	367x376x714	21,0	ЛС-210	ММ-17	32	100	15,0
	ЭМС-350	468x477x858	38,0	ЛС-350	ММ-3	220	300	17,0

НОРМЫ СОПРОТИВЛЕНИЯ ИЗОЛЯЦИИ ЭЛЕКТРОАППАРАТУРЫ

Сопротивление изоляции в нагретом состоянии:

электроаппаратура	нормальное значение, МОм	предельно допустимые значения, МОм
до 100 В	0,5 и выше	до 0,06
от 101 до 500 В	1,0 "	до 0,20

Изм.	Лист	№ докум.	Подп.	Дат
------	------	----------	-------	-----

Р 2852-007-003

Лист
93

Лист № 93. Подп. и дата. Взам. инв. № Инв. № дубл. Подп. и дата.

СПРАВОЧНАЯ ИНФОРМАЦИЯ К ТЕХНОЛОГИЧЕСКОЙ КАРТЕ № 32-38

ПРОБЛЕСКОВЫЕ АППАРАТЫ (БЭПА-2, БЭПА-3, ФАУСП, АП, ПРОБЛЕСК)

1. Краткие технические данные проблесковых аппаратов

1.1. Аппараты БЭПА-2 выпускают в двух вариантах: БЭПА-2(6) и БЭПА-2(12) с выходным напряжением 6 и 12 В и допустимой мощностью ламп 6 и 23 Вт соответственно. Нестабильность номинального выходного напряжения не более $\pm 0,5$ В. Нестабильность периода характеристики огня не более $\pm 5\%$. Аппарат сохраняет работоспособность при напряжении 6 и 11 В.

Питание аппарата от источника постоянного тока (аккумуляторы, батареи, выпрямитель ВСП) напряжением от 7 до 12 В для БЭПА-2(6), а для БЭПА-2(12) - от 13,5 до 22 В. При повышенном напряжении источника питания применяют стабилизаторы напряжения. Комплектность поставки БЭПА-2: проблескатор, лампоменитель, светодатчик.

1.2. Аппарат БЭПА-3 устанавливают внутри светооптических аппаратов ЭМ-140, ЭМ-200, ЭМ-300, ЭМС-350. Выпускают аппарат в двух вариантах: БЭПА-306 с выходным напряжением 6 В и лампами ММ6-3 или ММ6-6 и аппарат БЭПА-312 с выходным напряжением 12В, лампами ММ12-12; ММ12-18; ММ12-23. Нестабильность напряжения на лампе не более $\pm 7\%$, нестабильность периода проблесковой характеристики не более $\pm 5\%$.

Питание аппарата от источника постоянного тока (аккумуляторы, батареи, выпрямитель ВСП) напряжением от 7 до 12 В для БЭПА-306, а для БЭПА-312 - от 13 до 30 В. В аппаратах встроены стабилизаторы напряжения.

Аппараты могут работать в режиме синхронных створных знаков и должны быть соединены между собой трехжильным кабелем.

Комплект поставки БЭПА-3: проблескатор, лампоменитель, светодатчик.

1.3. Аппарат ФАУСП обеспечивает отключение огня в светлое время суток, а также постоянный и проблесковый режимы горения источника света.

Выпускают аппараты с выходным напряжением питания ламп 2,5; 6 и 12 В и допустимым током нагрузки от 0,5 до 1 А.

Аппараты имеют встроенные стабилизаторы напряжения для гашения повышенного напряжения.

Напряжение питания аппарата не должно превышать при лампах: 2,5 В - 4 В; 6 В - 9 В; 12 В - 16В.

1.4. Аппарат ФАУСП-4 (НГУ-220) выпускают на напряжение 220 В, 50 Гц. Допустимый ток нагрузки 2,5 А. Нагрузка аппарата может быть омической (лампы накаливания) и индуктивной (газосветные трансформаторы). Аппарат работоспособен при колебаниях напряжения сети от 170 до 240 В.

1.5. Аппараты АП напряжением 2,5 и 6 В (АП-2,5; АП-6), которые устанавливают в светооптических аппаратах ЭМ-100, ЭМ-140, состоят из проблескатора, светодатчика и лампоменителя на две лампы.

Напряжение питания аппарата АП-2,5 от 3 до 5 В, АП-6 - от 6,5 до 9 В. Нестабильность напряжения на лампе не более $\pm 10\%$. Внутри аппарата находится стабилизатор напряжения. Питание - от батарей.

1.6. Аппарат ПРОБЛЕСК-220 выпускают на напряжение питания 220 В $\pm 20\%$, 50 Гц. Мощность коммутируемых ламп от 100 до 3000 Вт. Мощность резервной лампы - не более 100 Вт при напряжении 32 В. Нестабильность периода характеристики огня не должна быть в НКУ более $\pm 2\%$. При повышении питающего напряжения до 20% от номинального выходное напряжение (напряжения на основной или резервной лампах) не должно отличаться от номинального в НКУ более чем на $\pm 10\%$. От двух до трех аппаратов могут работать в качестве синхронных створных огней.

1.7. Аппарат ПРОБЛЕСК-110 предназначен для автоматического управления мощными маячными лампами накаливания.

Питание аппарата осуществляется от источников постоянного тока с напряжением 32,50 или 110 В $\pm 20\%$.

Мощность имитируемых ламп должна быть, Вт:

при напряжении 32 В - от 500 до 2500;

" 50 В - 500;

" 110 В - от 500 до 2000.

В остальном техническая характеристика такая же, как и у аппарата ПРОБЛЕСК-220

Име. № подл. Подп. и дата
Взаим. прив. № Инв. № дубл. Подп. и дата

Изм.	Лист	№ докум.	Подп.	Дата

P 2852-007-003

Лист
94