

МИНИСТЕРСТВО ТРАНСПОРТНОГО СТРОИТЕЛЬСТВА

ГОСУДАРСТВЕННЫЙ ВСЕСОЮЗНЫЙ ДОРОЖНЫЙ
НАУЧНО-ИССЛЕДОВАТЕЛЬСКИЙ ИНСТИТУТ
(СОЮЗДОРНИИ)

МЕТОДИЧЕСКИЕ РЕКОМЕНДАЦИИ

ПО СОЗДАНИЮ БЕЗОПАСНЫХ
ИНЖЕНЕРНЫХ ОБУСТРОЙСТВ
АВТОМОБИЛЬНЫХ ДОРОГ

Москва 1975

МИНИСТЕРСТВО ТРАНСПОРТНОГО СТРОИТЕЛЬСТВА

ГОСУДАРСТВЕННЫЙ ВСЕСОЮЗНЫЙ ДОРОЖНЫЙ
НАУЧНО-ИССЛЕДОВАТЕЛЬСКИЙ ИНСТИТУТ
(СОЮЗДОРНИИ)

МЕТОДИЧЕСКИЕ РЕКОМЕНДАЦИИ

ПО СОЗДАНИЮ БЕЗОПАСНЫХ
ИНЖЕНЕРНЫХ ОБУСТРОЙСТВ
АВТОМОБИЛЬНЫХ ДОРОГ

Одобрены Минтрансстроем

Москва 1975

УДК 625.748(083.1)

МЕТОДИЧЕСКИЕ РЕКОМЕНДАЦИИ ПО СОЗДАНИЮ БЕЗОПАСНЫХ ИНЖЕНЕРНЫХ ОБУСТРОЙСТВ АВТОМОБИЛЬНЫХ ДОРОГ. Союздорнии. М., 1975.

На основе современных требований безопасности движения определены основные характеристики ряда элементов инженерных устройств автомобильных дорог (сигнальных столбиков, стоек дорожных знаков, мачт освещения, направляющих ограждений) и показаны пути создания устройств, безопасных для водителей и пассажиров в случаях столкновений автомобилей с элементами устройства дорог.

Табл.2, рис.5.

УДК 625.748(083.1)

Предисловие

"Методические рекомендации по созданию безопасных инженерных обустройств автомобильных дорог" дополняют основные положения СНиП II-Д.5-72, относящиеся к инженерным устройствам автомобильных дорог.

Настоящие "Методические рекомендации" содержат основные направления создания безопасных сигнальных столбиков, стоек дорожных знаков, мачт освещения и направляющих ограждений.

Настоящие "Методические рекомендации" составлены на основе материалов исследований Союздорнии и анализа патентных материалов в этой области с учетом действующих стандартов и нормативных документов.

"Методические рекомендации" предназначены для проектировщиков, строителей автомобильных дорог, работников службы эксплуатации и Госавтоинспекции.

"Методические рекомендации" составили кандидаты технических наук В.А.Астров, Б.М.Елисеев, и н ж . В.В.Мартыненко.

Замечания и пожелания по данной работе просьба присылать по адресу: 143900 Балашиха-6 Московс к о й обл., Союздорнии.

Общие положения

1. Для предотвращения несчастных случаев при съезде автомобилей с дорог на расстоянии 9 м от кромки проезжей части не должно быть никаких опасных препятствий. Элементы инженерных обустройств, располагаемые ближе указанного расстояния, должны быть безопасны для находящихся в автомобиле людей, пристегнутых ремнями, в случаях наездов на эти элементы.

2. В качестве расчетных условий наездов на элементы инженерных обустройств дорог I-III категории следует принимать:

массу автомобиля - 1000-2000 кг;

скорость автомобиля в момент наезда - 100 км/ч;

угол наезда^{х)} - 25°.

3. Показателями безопасности наезда являются ускорения центра тяжести автомобиля, кратные величине ускорения свободного падения.

Рекомендуемые пределы ускорений:

в поперечном (боковом) направлении - 5 g ;

в продольном - 10 g ;

при совместном действии поперечного и продольного ускорений - 12 g .

Наращивание ускорений не должно превышать 500g/с.

^{х)} Угол наезда - угол между конечным участком траектории сближения автомобиля с препятствием и касательной к его поверхности, проведенной перпендикулярно поперечному сечению дороги в месте соприкосновения автомобиля с препятствием.

Сигнальные столбики, стойки дорожных знаков, мачты освещения

4. Чтобы ускорения автомобилей при наездах на сигнальные столбики, стойки дорожных знаков и мачты освещения не превышали величин, указанных в п.3, необходимо уменьшать массивность указанных предметов. Усилие и энергия, необходимые для их разрушения, не должны превышать 5000кгс и 400кгс·м. В то же время столбики, стойки и мачты должны выдерживать обычные эксплуатационные нагрузки.

С этой целью в конструкциях сигнальных столбиков, стоек (колонок) дорожных знаков и мачт освещения необходимо предусматривать специальные элементы, обеспечивающие разрушение частей конструкции, находящихся на пути движения автомобиля.

5. Наряду со снижением ускорений следует предотвращать возможность падения сбитых элементов на автомобиль, а также их попадание на проезжую часть дороги.

6. Сигнальные столбики следует изготавливать из легких и прочных материалов (пластмассы) с учетом возможности повторного использования столбиков после наездов. Для этого столбики должны состоять из двух частей и соединительного устройства, которое обеспечивает легкое отделение верхней части столбика от его заглубляемой части (рис.1) или позволяет верхней части столбика нагибаться с последующим возвращением в исходное положение после проезда автомобиля.

7. Форма, площадь окраски, а также цвет светоотражающих элементов сигнальных столбиков должны соответствовать пп.4.7, 4.8 ГОСТ 13508-74 "Разметка дорожная".

8. В нижней части
ных знаков 4.14-4.16

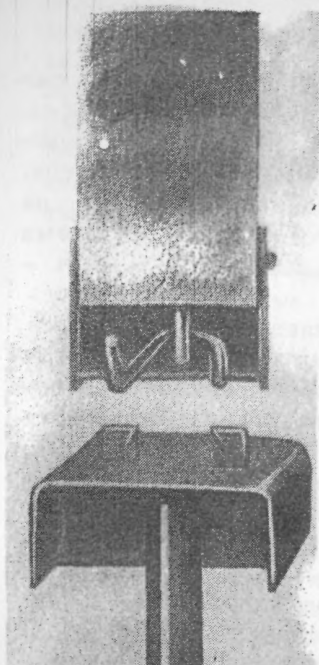


Рис.1. Безопасный сигнальный столбик с устройством, обеспечивающим возможность повторного использования столбика

Сила, необходимая для разъединения стойки и опорной площадки, не должна превышать 5000 кгс, а энергия разрушения - 400 кгс·м.

11. Металлические стойки крупногабаритных знаков 4.14-4.16 по ГОСТ 10807-71 и рам, применяемых для подвески знаков над проезжей частью, делают со специальными соединениями скользящего типа (рис.2).

стоек крупногабаритных дорожных знаков по ГОСТ 10807-71 необходимо предусматривать ослабленные сечения или специальные соединения скользящего типа, обеспечивающие разъединение стойки вблизи поверхности дороги. В верхней части стоек необходимо предусматривать устройства, предотвращающие отделение стоек от щитов знаков и их падение. Для свободного проезда автомобиля высота оставшейся части сбитой стойки не должна превышать 150 мм.

9. В деревянных стойках следует устраивать ослабленные сечения, высверливая отверстия на высоте 0,15 и 0,45 м над поверхностью дороги. Оси отверстий должны быть параллельны плоскости знака. Размеры отверстий следует принимать по табл.1.

10. Металлические стойки снабжают специальными устройствами, обеспечивающими при наезде автомобиля разъединение нижнего конца стойки с ее опорной площадкой.

Таблица 1

Форма поперечного сечения стойки	Размеры поперечного сечения, мм	Диаметр отверстий, мм
Прямоугольная	150x150	40
	150x200	65
Круглая	180-200	50
	200-230	65
	230-270	75
	270-300	90
	300	100

Примечания: 1. Меньшая сторона прямоугольного сечения параллельна плоскости знака.

2. В стойках прямоугольного сечения 100x150 мм и менее, а также в стойках круглого сечения диаметром 180 мм и менее высверливать отверстия не следует.

12. Для предотвращения ударов автомобилей о щиты знаков 4.14-4.16 нижнюю кромку этих знаков следует располагать на высоте не менее 2 м над поверхностью дороги.

13. В верхней части металлических стоек крупногабаритных знаков и рам необходимо устраивать пластический шарнир (рис.3). Этот шарнир обеспечивает безопасное отклонение стойки в направлении движения автомобиля после разрушения ослабленного сечения или специального соединения в нижней части стойки.

14. В случае применения одиночной металлической стойки верхнее ослабленное сечение не устраивается.

Плоскость нижнего ослабленного сечения наклоняется под углом 10° к горизонтальной плоскости в сторону вероятного наезда автомобиля.

15. Мачты освещения рекомендуется изготавливать из легких стальных или алюминиевых труб, а также из стеклопластика.

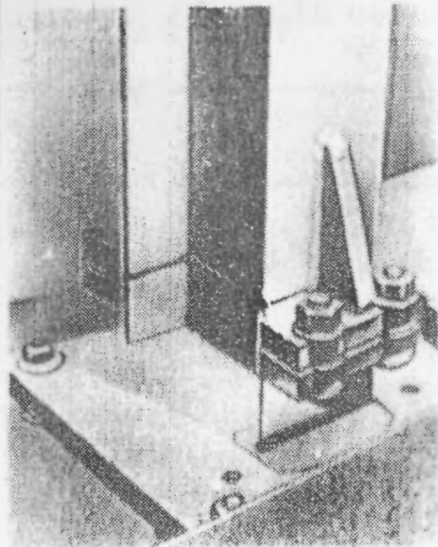


Рис.2. Соединения скользящего типа для металлических стоек крупногабаритных знаков и рам для подвески знаков

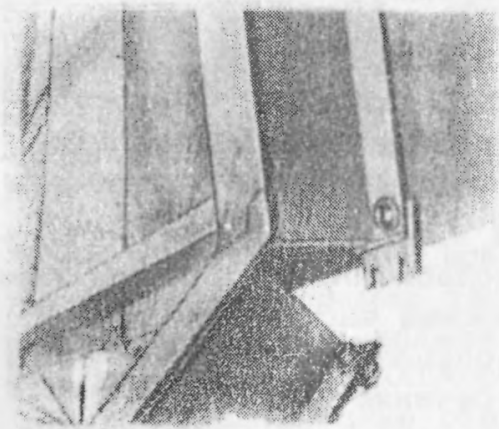


Рис.3. Пластический шарнир в верхней части металлической стойки

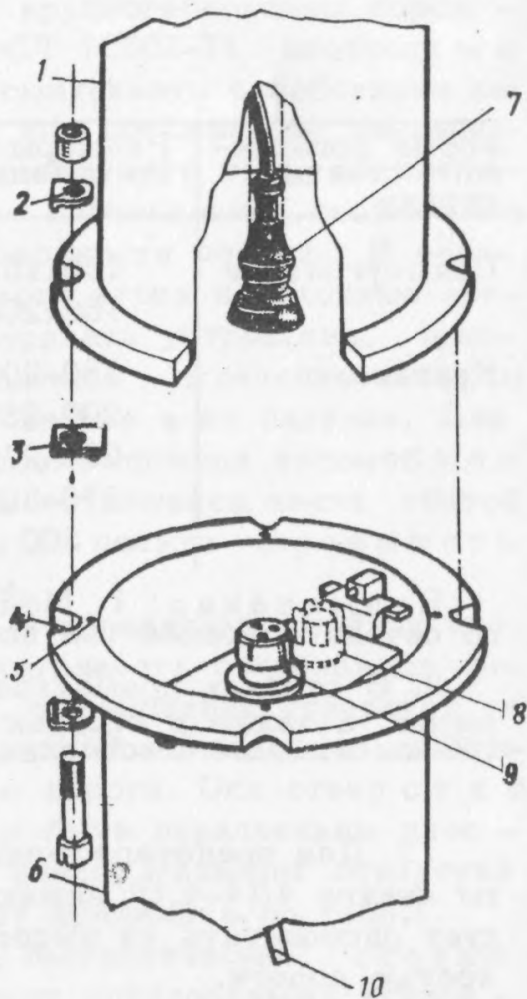


Рис.4. Легкоразъемное соединение мачты освещения с ее основанием с использованием предохранительных шайб:

1-корпус мачты; 2-шайба с контррашей лапкой; 3-шайба с предохранительным штифтом; 4-выемка для болта; 5-отверстие для предохранительного штифта; 6-основание мачты; 7,9-штепсельный разъем; 8-предохранитель; 10-кабель

16. Соединение мачты с ее основанием выполняют, как показано на рис.4. Сила, необходимая для разъединения мачты и основания, не должна превышать 5000 кгс, а энергия разрушения - 400 кгс·м.

17. Необходимо принимать меры для безопасности при разъединении токопроводящих кабелей, находящихся внутри соединений мачт с их основаниями. Для этой цели следует концы кабеля, находящиеся в основании и в мачте, соединять штепсельными разъемами.

18. При применении деревянных мачт освещения с воздушной электропроводкой необходимо делать два ослабленных сечения - верхнее и нижнее. Конструкция обоих сечений одинакова и представляет два взаимно перпендикулярных отверстия и кольцевую V-образную канавку. Для мачт высотой 10 м, диаметром в основании 28 см и верхним диаметром 18 см делают ослабляющие отверстия диаметром соответственно 76 и 50 мм и канавки глубиной 13 мм. Нижнее сечение мачт располагается на высоте 0,15 м от поверхности уста новки, а верхнее - на расстоянии 1,5 м от верха мачты.

Направляющие ограждения

19. На разделительных полосах дорог с интенсивным движением, а также в тех местах, где съезд автомобиля с дороги может быть связан с опасностью для находящихся в нем людей, необходимы направляющие ограждения, плавно исправляющие траекторию движения автомобилей без превышения допустимых ускорений. Для этого ограждения должны обладать деформативностью и энергоемкостью, величины которых приведены в табл.2.

20. Для получения необходимых характеристик деформативности и поглощения энергии удара следует стремиться к распределению нагрузок и деформаций на возможно большее число элементов ограждения.

21. Высоту направляющей части ограждений следует

Таблица 2

Масса авто-моби-ля, кг	Параметры уда-ра ^{х)}		Характеристики деформации ограждения		
	кинетическая энергия, кгс·м	импульс, кгс·с	макси-мальная сила ре-акции, кгс	энерго-емкость, кгс·м	попереч-ный про-гиб, м
1000	7000	1200	5000	4900	1,0
2000	14000	2400	10000	9800	1,6

^{х)} Скорость в момент наезда автомобиля на ограждение 100 км/ч, угол наезда 25°, поперечное ускоре-ние центра тяжести автомобиля не более $\frac{g}{2}$.

принимать не менее 0,8 м. Для предотвращения опро-кидывания автобусов и грузовых автомобилей высо та направляющей части ограждения должна увеличиваться в процессе его деформации. При пластической деформа-ции ограждения высота направляющей части должна уве-личиваться до 1 м, упругой – до 1,2 м. Во всех случа-ях при подъеме направляющей части должна быть обез-печена безопасность движения легковых автомобилей, для чего расстояние между поверхностью дороги и на-правляющей частью ограждения не должно превышать 0,4 м.

22. В целях надлежащей коррекции траектории авто-мобиля отношение величины поперечной деформации к длине волны деформации следует принимать 1:40.

23. Чтобы обеспечить равномерность жесткости и поглощения энергии по длине ограждения, направляю-щую часть в виде профильной планки W-образного сечения необходимо усиливать специальными лонжеро-нами или делать направляющую часть в виде рамы или

бруса, устанавливая ее на легко сбиваемых или отклоняющихся стойках.

24. Энергопоглощающие элементы следует делать из материалов с минимальной упругостью и максимальной пластичностью (например, из вязкой малоуглеродистой стали).

25. У ограждений с односторонней направляющей частью в виде планки W-образного сечения энергопоглощающие элементы следует помещать между планкой и стойками, а также между планкой и усиливающим лонжероном. Величину деформации этих элементов следует принимать в пределах 150–200 мм. У ограждений с двусторонней направляющей частью энергопоглощающие элементы следует помещать между планками и распорками.

26. В целях повышения эффективности и уменьшения размеров энергопоглощающих устройств желательно многократно использовать деформативные энергоемкости материала в процессе одной деформации ограждения.

27. Наряду с энергопоглощающими устройствами, выполненными на основе использования деформаций материала, следует применять инерционные поглотители энергии удара (передачи энергии удара подвижным массивным элементам), а также гидравлические поглотители энергии.

28. При использовании направляющей части в виде бруса с замкнутым поперечным сечением его внутреннее пространство целесообразно заполнять энергопоглощающим материалом. Применение направляющей части такого типа дает возможность получить большую плавность волны прогиба и увеличить шаг стоек в 3–4 раза по сравнению с обычным.

29. Для предотвращения опускания направляющей части ограждения, установленной на легкосбиваемых стойках, ее соединение с ними должно быть легкоразъем-

ным. В зависимости от типа направляющей части можно применять срезаемые болты или ее свободное опирание на специальные площадки, консоли и т.д.

30. Легкосбиваемые металлические стойки следует изготавливать из профилей малых размеров или предусматривать в стойках ослабленное сечение на уровне поверхности дороги.

31. Необходимое сопротивление стоек, установленных в грунте, обеспечивается пластинами-стабилизаторами, прикрепляемыми к заглубляемой части стоек.

32. Если необходимо избежать повреждений конструктивных элементов дороги, стойки устанавливают в специальные гнезда. В этом случае следует предусматривать возможность легкой замены поврежденных стоек новыми.

33. Если заглубление стоек невозможно (мосты, тепловоды, эстакады), целесообразно устанавливать их на металлических опорных площадках, соединяя стойки и площадки специальными сварными швами заданной прочности. При сильных ударах стойки должны отсоединяться от площадок вместе с направляющей частью ограждения.

34. В случае применения отклоняющихся стоек их соединение с направляющей частью ограждения следует делать шарнирным.

35. Серьезное внимание необходимо уделять конечным участкам ограждений. Применение ограждений, не имеющих устройств для уменьшения опасности столкновения с концами направляющей части, недопустимо. Не рекомендуется ограничиваться применением экранов, прикрывающих торцы направляющей части.

Концевые участки следует выполнять с постепенным снижением направляющей части до уровня поверхности дороги с уклоном 1:20 - 1:25 с одновременным отводом по плавной кривой переменного радиуса от линии ограждения на расстояние 1,0-1,2 м в сторону от проезжей части.

36. На концевых участках направляющую часть односторонних ограждений с планкой W-образного профиля следует устанавливать с постепенным поворотом лицевой части планки вверх до параллельного положения по отношению к поверхности дороги в месте за-глубления конца планки.

У двусторонних ограждений, между планками которых имеются консоли-распорки, снижение планок следует выполнять с их постепенным сближением без поворота.

Снижение направляющей части в виде бруса следует выполнять без поворота.

37. Обязательным условием использования легкосбиваемых стоек является закрепление концов направляющей части ограждения специальными анкерами для его силового замыкания с поверхностью дороги.

Анкерные устройства следует располагать ниже поверхности дороги. Прочность анкеров и креплений к ним концов направляющей части ограждения должна быть при расчетных условиях достаточна для выдерживания нагрузки от наездов автобусов и грузовых автомобилей.

38. При сопряжении ограждений различных конструкций переход от одного ограждения к другому следует выполнять с постепенным плавным изменением жесткости. Наиболее простым способом увеличения жесткости является уменьшение шага стоек в сочетании с усиленным креплением направляющей части к стойкам.

39. Если сопряжение ограждений выполняется без их непосредственного соединения, необходимо, чтобы конец предыдущего ограждения перекрывал начало следующего.

40. Для улучшения зрительной ориентации участников движения в темное время суток и при пониженной метеорологической видимости ограждения следует снабжать специальными устройствами со светоотражающими элементами. Желательно, чтобы эти устройства бы-

ли максимально унифицированы с аналогичными деталями сигнальных столбиков.

41. Для уменьшения ослепления светом фар встречного автомобиля направляющие ограждения, устанавливаемые на разделительных полосах, должны иметь противоослепляющие устройства. Высота верхней кромки устройств должна быть не менее 1,6 м, нижней кромки — не более 0,45 м над поверхностью проезжей части дороги.

Можно применять противоослепляющие устройства в виде жалюзи, состоящих из пластин, плоскость которых перпендикулярна оси дороги. Шаг пластин следует выбирать исходя из их ширины и кривизны ограждения в плане. Угол слепящей блескости фар автомобиля следует принимать равным 20° .

42. Сплошные ограждения на разделительной полосе, устанавливаемые на большом протяжении, должны иметь устройства для пропуска автомобилей специальных служб.

43. При ударе автомобиля об ограждение какие-либо части ограждения не должны проникать в салон автомобиля и падать на проезжую часть дороги.

44. Ограждения должны сохранять работоспособность после наезда и, желательно, чтобы после этого они возвращались в исходное положение.

45. Работы по ремонту ограждения должны быть нетрудоемкими и выполняться без помех движению по дороге.

46. Окраска ограждения и их элементов должна соответствовать требованиям п.3.5 ГОСТ 13508-74^{х)}

47. В качестве прототипов для создания отечественных конструкций безопасных направляющих ограждений

^{х)} В опытным порядке следует проверить возможность отказа от окраски ограждений, если их направляющая часть имеет оцинкованную поверхность.

для дорог высших категорий рекомендуется использовать:

а) ограждение *SWOVZ2 m 400*, разработано в Институте безопасности движения Голландии, и его модификации (рис.5);

б) ограждение английской фирмы "Кристиэни энд Нильсон" с отклоняющимися стойками и его модификации;

в) ограждение инерционного типа (по патенту США кл.Е 01 \int 15/00 № 3 705 709 , 12.12.72) и частичную ре-

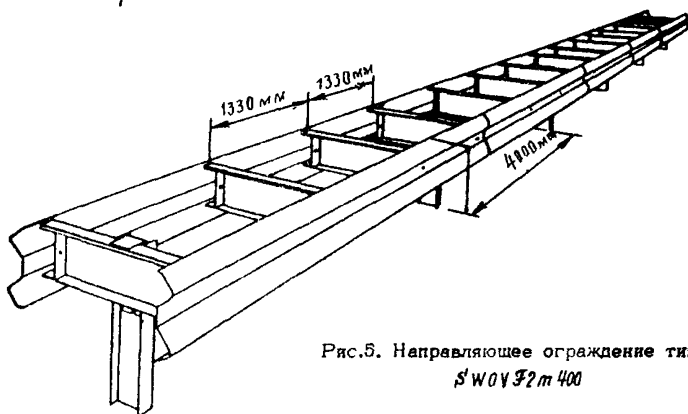


Рис.5. Направляющее ограждение типа *SWOVZ2 m 400*

ализацию этого патента в виде ограждения фирмы "ARBED" (Люксембург);

г) ограждение с повышенной энергопоглощающей способностью и плавностью поперечной деформации;

д) ограждение с энергопоглощающими консолями и ослабленными стойками (по патенту Австрии кл. Е 01 \int 15/00 № 284 186, 10.09.70);

е) ограждение с направляющей частью из тросов, заключенных в оболочку, и с ослабленными стойками (по патенту Англии кл.Г 01 \int 15/00 № 1 272 588 , 03.05.72).

48. В стесненных условиях дороги (небольшая ширина проезжей части и узкая разделительная полоса при высокой интенсивности движения, а также дороги в горных условиях и временные объезды на ремонтируемых участках дорог), когда наезды на ограждение могут произойти со скоростью не более 70 км/ч и под углом до 10° , можно использовать жесткие монолитные или сборные ограждения со специальным профилем боковой поверхности.

Оглавление

	Стр.
Предисловие	3
Общие положения	4
Сигнальные столбики, стойки дорожных знаков, мачты освещения	5
Направляющие ограждения	9

Ответственный за выпуск инж.В.Е.Губанов

Редактор В.О.Арутюнян
Корректоры Л.В.Королева, И.А.Рубцова
Технический редактор А.В.Евстигнеева

Подписано к печати 5/XI 1975г. Формат 60x84/16
Л 50498 Тираж 700 0,7 уч.-изд.л.
Заказ 200-5 Цена 12 коп. 1,0 печ.л.

Ротапринт Союздорнии