

ГОСУДАРСТВЕННЫЙ КОМИТЕТ РОССИЙСКОЙ ФЕДЕРАЦИИ

ПО СТАНДАРТИЗАЦИИ И МЕТРОЛОГИИ



НАЦИОНАЛЬНЫЙ
СТАНДАРТ
РОССИЙСКОЙ
ФЕДЕРАЦИИ

ГОСТ Р
41.49—
2003
(Правила
ЕЭК ООН
№ 49)

**ЕДИНООБРАЗНЫЕ ПРЕДПИСАНИЯ,
КАСАЮЩИЕСЯ СЕРТИФИКАЦИИ
ДВИГАТЕЛЕЙ С ВОСПЛАМЕНЕНИЕМ ОТ СЖАТИЯ
И ДВИГАТЕЛЕЙ, РАБОТАЮЩИХ
НА ПРИРОДНОМ ГАЗЕ, А ТАКЖЕ ДВИГАТЕЛЕЙ
С ПРИНУДИТЕЛЬНЫМ ЗАЖИГАНИЕМ,
РАБОТАЮЩИХ НА СЖИЖЕННОМ НЕФТЯНОМ ГАЗЕ,
И ТРАНСПОРТНЫХ СРЕДСТВ, ОСНАЩЕННЫХ
ДВИГАТЕЛЯМИ С ВОСПЛАМЕНЕНИЕМ ОТ СЖАТИЯ,
ДВИГАТЕЛЯМИ, РАБОТАЮЩИМИ НА ПРИРОДНОМ
ГАЗЕ, И ДВИГАТЕЛЯМИ С ПРИНУДИТЕЛЬНЫМ
ЗАЖИГАНИЕМ, РАБОТАЮЩИМИ НА СЖИЖЕННОМ
НЕФТЯНОМ ГАЗЕ, В ОТНОШЕНИИ ВЫБРОСОВ
ВРЕДНЫХ ВЕЩЕСТВ**

Regulation № 49

Uniform provisions concerning the approval of compression ignition (C.I.) and natural gas (N.G.) engines as well as positive-ignition (P.I.) engines fuelled with liquefied petroleum gas (LPG) and vehicles equipped with C.I. and N.G. engines and P.I. engines fuelled with LPG, with regard to the emissions of pollutants by the engine (MOD)

Издание официальное

Москва
ИПК Издательство стандартов
2004

Предисловие

Задачи, основные принципы и правила проведения работ по государственной стандартизации в Российской Федерации установлены ГОСТ Р 1.0 — 92 «Государственная система стандартизации Российской Федерации. Основные положения» и ГОСТ Р 1.2 — 92 «Государственная система стандартизации Российской Федерации. Порядок разработки государственных стандартов»

Сведения о стандарте

1 ПОДГОТОВЛЕН Всероссийским научно-исследовательским институтом стандартизации и сертификации в машиностроении (ВНИИНМАШ)

2 ВНЕСЕН Управлением стандартизации Госстандарта России

3 УТВЕРЖДЕН И ВВЕДЕН В ДЕЙСТВИЕ Постановлением Госстандарта России от 10 декабря 2003 г. № 362-ст

4 Настоящий стандарт является модифицированным по отношению к Правилам ЕЭК ООН № 49 (включая поправки серий 03 и 04) «Единообразные предписания, касающиеся официального утверждения двигателей с воспламенением от сжатия и двигателей, работающих на природном газе, а также двигателей с принудительным зажиганием, работающих на сжиженном нефтяном газе (СНГ), и транспортных средств, оснащенных двигателями с воспламенением от сжатия, двигателями, работающими на природном газе, и двигателями с принудительным зажиганием, работающими на СНГ, в отношении выделяемых ими загрязняющих веществ (Regulation № 49 «Uniform provisions concerning the approval of compression ignition (C.I.) and natural gas (N.G.) engines as well as positive-ignition (P.I.) engines fuelled with liquefied petroleum gas (LPG) and vehicles equipped with C.I. and N.G. engines and P.I. engines fuelled with LPG, with regard to the emissions of pollutants by the engine», MOD). При этом дополнительные слова (фразы, показатели, их значения), включенные в текст стандарта для учета потребностей национальной экономики и/или особенностей национальной стандартизации Российской Федерации, выделены курсивом

5 ВЗАМЕН ГОСТ Р 41.49 — 99

Информация об изменениях к настоящему стандарту публикуется в указателе «Национальные стандарты», а текст этих изменений — в информационных указателях «Национальные стандарты». В случае пересмотра или отмены настоящего стандарта соответствующая информация будет опубликована в информационном указателе «Национальные стандарты»

© ИПК Издательство стандартов, 2004

Настоящий стандарт не может быть полностью или частично воспроизведен, тиражирован и распространен в качестве официального издания без разрешения Госстандарта России

Содержание

1 Область применения	1
1а <i>Нормативные ссылки</i>	1
2 Термины, определения, обозначения и сокращения	2
3 Заявка на сертификацию	8
4 Предоставление <i>сертификата соответствия</i>	8
5 Технические требования и методы испытаний	15
6 Установка на транспортное средство	18
7 Семейство двигателей	18
8 Соответствие производства	20
9 Меры, принимаемые при выявлении несоответствия производства	22
10 <i>Изменение типа, имеющего сертификат соответствия, и расширение области распространения</i>	22
11 <i>Окончательное прекращение производства</i>	23
Дополнение 1 Процедура испытания на соответствие производства в случае удовлетворительного среднеквадратичного отклонения	24
Дополнение 2 Процедура испытания на соответствие производства в случае неудовлетворительного среднеквадратичного отклонения или в случае, когда его значение неизвестно	25
Дополнение 3 Процедура испытания на соответствие производства по запросу изготовителя	27
Приложение А (обязательное) Основные характеристики (базового) двигателя и сведения относительно проведения испытания	28
Дополнение 1 (к приложению А) Характеристики частей транспортного средства, связанных с двигателем	36
Дополнение 2 (к приложению А) Основные характеристики семейства двигателей	37
Дополнение 3 (к приложению А) Основные характеристики типа двигателя, входящего в семейство	39
Приложение Б (обязательное) <i>Форма приложения к сертификату соответствия типа двигателя с воспламенением от сжатия, типа двигателя, работающего на природном газе, или типа двигателя с принудительным зажиганием, работающего на сжиженном нефтяном газе, как отдельного технического агрегата в отношении выбросов вредных веществ</i>	45
Приложение В (обязательное) <i>Форма приложения к сертификату соответствия типа транспортного средства в отношении выбросов его двигателем вредных веществ</i>	46
Приложение Г (обязательное) <i>Маркировка знаком соответствия</i>	47
Приложение Д (обязательное) Процедура испытаний	48
Дополнение 1 (к приложению Д) Испытательные циклы ESC и ELR	51
Дополнение 2 (к приложению Д) Испытательный цикл ETC	62
Дополнение 3 (к приложению Д) Программа задания режима работы двигателя на динамометрическом стенде в испытательном цикле ETC	71
Дополнение 4 (к приложению Д) Процедуры измерений и отбора проб	83
Дополнение 5 (к приложению Д) Калибровка	88
Дополнение 6 (к приложению Д) Системы анализа и отбора проб	96
Приложение Е (обязательное) Технические характеристики эталонного топлива для двигателей с воспламенением от сжатия, предназначенного для сертификационных испытаний и подтверждения соответствия производства	119
Приложение Ж (обязательное) Технические характеристики эталонного природного газа, предназначенного для сертификационных испытаний и подтверждения соответствия производства	121
Приложение И (обязательное) Технические характеристики эталонного сжиженного нефтяного газа, предназначенного для сертификационных испытаний и подтверждения соответствия производства	123
Приложение К (обязательное) Пример расчета	124
Приложение Л (обязательное) Специальные технические требования, касающиеся дизельных двигателей, работающих на этаноле	141
Приложение М (справочное) Сведения о соответствии ссылочных международных (региональных) стандартов межгосударственным (национальным) стандартам, использованным в настоящем стандарте в качестве нормативных ссылок	144
Библиография	145

НАЦИОНАЛЬНЫЙ СТАНДАРТ РОССИЙСКОЙ ФЕДЕРАЦИИ

**ЕДИНООБРАЗНЫЕ ПРЕДПИСАНИЯ, КАСАЮЩИЕСЯ СЕРТИФИКАЦИИ
ДВИГАТЕЛЕЙ С ВОСПЛАМЕНЕНИЕМ ОТ СЖАТИЯ И ДВИГАТЕЛЕЙ,
РАБОТАЮЩИХ НА ПРИРОДНОМ ГАЗЕ, А ТАКЖЕ ДВИГАТЕЛЕЙ
С ПРИНУДИТЕЛЬНЫМ ЗАЖИГАНИЕМ, РАБОТАЮЩИХ НА СЖИЖЕННОМ
НЕФТЯНОМ ГАЗЕ, И ТРАНСПОРТНЫХ СРЕДСТВ, ОСНАЩЕННЫХ
ДВИГАТЕЛЯМИ С ВОСПЛАМЕНЕНИЕМ ОТ СЖАТИЯ, ДВИГАТЕЛЯМИ,
РАБОТАЮЩИМИ НА ПРИРОДНОМ ГАЗЕ, И ДВИГАТЕЛЯМИ
С ПРИНУДИТЕЛЬНЫМ ЗАЖИГАНИЕМ, РАБОТАЮЩИМИ
НА СЖИЖЕННОМ НЕФТЯНОМ ГАЗЕ,
В ОТНОШЕНИИ ВЫБРОСОВ ВРЕДНЫХ ВЕЩЕСТВ**

Uniform provisions concerning the certification of compression ignition and natural gas engines as well as positive-ignition engines fuelled with liquefied petroleum gas and vehicles equipped with compression ignition and natural gas engines and positive-ignition engines fuelled with liquefied petroleum gas, with regard to the emissions of pollutants

Дата введения — 2004—07—01

Настоящий стандарт вводит в действие Правила ЕЭК ООН № 49.

1 Область применения

Настоящий стандарт применяют к двигателям с воспламенением от сжатия, двигателям, работающим на природном газе (ПГ), и двигателям с принудительным зажиганием, работающим на сжиженном нефтяном газе (СНГ), установленным на механических транспортных средствах (ТС), расчетная скорость которых превышает 25 км/ч и которые относятся к категориям ¹⁾, ²⁾ M₁ общей массой более 3,5 т, M₂, M₃, N₁, N₂ и N₃, в отношении выбросов вредных веществ этими двигателями.

1а Нормативные ссылки

В настоящем стандарте использованы нормативные ссылки на следующие стандарты:

ГОСТ 33—2000 (ИСО 3104—94) Нефтепродукты. Прозрачные и непрозрачные жидкости. Определение кинематической вязкости и расчет динамической вязкости

ГОСТ Р 41.24—2003 (Правила ЕЭК ООН № 24) Единообразные предписания, касающиеся: I Сертификации двигателей с воспламенением от сжатия в отношении дымности; II Сертификации автотранспортных средств в отношении установки на них двигателей с воспламенением от сжатия, сертифицированных по типу конструкции; III Сертификации автотранспортных средств с двигателями с воспламенением от сжатия в отношении дымности; IV Измерения мощности двигателей

ГОСТ Р 41.83—2004 (Правила ЕЭК ООН № 83) Единообразные предписания, касающиеся сертификации транспортных средств в отношении выбросов вредных веществ в зависимости от топлива, необходимого для двигателей

¹⁾ Категории ТС — по ГОСТ Р 52051.

²⁾ Двигатели, используемые на ТС категорий N₁, N₂, и M₂, не подлежат сертификации в соответствии с настоящим стандартом при условии, что эти ТС сертифицируют по ГОСТ Р 41.83.

ГОСТ Р ИСО 5725-1—2002 Точность (правильность и прецизионность) методов и результатов измерений. Часть 1. Основные положения и определения

ГОСТ Р ИСО 5725-2—2002 Точность (правильность и прецизионность) методов и результатов измерений. Часть 2. Основной метод определения повторяемости и воспроизводимости стандартного метода измерений

ГОСТ Р ИСО 5725-3—2002 Точность (правильность и прецизионность) методов и результатов измерений. Часть 3. Промежуточные показатели прецизионности стандартного метода измерений

ГОСТ Р ИСО 5725-4—2002 Точность (правильность и прецизионность) методов и результатов измерений. Часть 4. Основные методы определения правильности стандартного метода измерений

ГОСТ Р ИСО 5725-5—2002 Точность (правильность и прецизионность) методов и результатов измерений. Часть 5. Альтернативные методы определения прецизионности стандартного метода измерений

ГОСТ Р ИСО 5725-6—2002 Точность (правильность и прецизионность) методов и результатов измерений. Часть 6. Использование значений точности на практике

ГОСТ Р 50460—92 Знак соответствия при обязательной сертификации. Форма, размеры и технические требования

ГОСТ Р 50468—93 (ИСО 1388-4—81) Спирт этиловый для промышленного применения. Методы анализа. Определение карбонильных соединений, содержащихся в малых количествах. Титриметрический метод

ГОСТ Р 50779.75—99 (ИСО 8422—91) Статистические методы. Последовательные планы выборочного контроля по альтернативному признаку

ГОСТ Р 52051—2003 Механические транспортные средства и прицепы. Классификация и определения

Примечание — При пользовании настоящим стандартом целесообразно проверить действие ссылочных стандартов по указателю «Национальные стандарты», составленному по состоянию на 1 января текущего года, и по соответствующим информационным указателям, опубликованным в текущем году. Если ссылочный документ заменен (изменен), то при пользовании настоящим стандартом следует руководствоваться замененным (измененным) документом. Если ссылочный документ отменен без замены, то положение, в котором дана ссылка на него, применяется в части, не затрагивающей эту ссылку.

2 Термины, определения, обозначения и сокращения

2.1 В настоящем стандарте применены следующие термины с соответствующими определениями:

2.1.1 **испытательный цикл**: Последовательная серия испытаний, выполняемых с определенными частотой вращения и крутящим моментом двигателя в установившемся режиме (испытание ESC) и в переходных режимах (испытания ETC, ELR).

2.1.2 **сертификация двигателя (семейства двигателей)**: Сертификация типа двигателя (семейства двигателей) в отношении уровня выбросов вредных веществ (вредных газообразных веществ и вредных частиц).

2.1.3 **двигатель с воспламенением от сжатия**: Двигатель, работающий по принципу воспламенения от сжатия (например, дизельный двигатель).

2.1.4 **газовый двигатель**: Двигатель, работающий на ПГ или СНГ.

2.1.5 **тип двигателя**: Категория двигателей, не имеющих между собой существенных различий в отношении, в частности, характеристик двигателя, приведенных в приложении А к настоящему стандарту.

2.1.6 **семейство двигателей**: Объединенная предприятиями-изготовителями в группу категория двигателей, которые по конструкции согласно дополнению 2 к приложению А имеют одинаковые характеристики в отношении выбросов вредных веществ. Все члены семейства должны соответствовать установленным для него предельным значениям выбросов вредных веществ.

2.1.7 **базовый двигатель**: Двигатель, отобранный из семейства двигателей таким образом, что его характеристики в отношении выбросов вредных веществ являются репрезентативными для данного семейства двигателей.

2.1.8 вредные газообразные вещества: Входящие в выбросы вредных веществ соединения:

- оксид углерода;
- углеводороды с условной молекулой $\text{C}_{\text{H}_{1,85}}$ для дизельного топлива, $\text{C}_{\text{H}_{2,525}}$ — для СНГ и $\text{C}_{\text{H}_3\text{O}_{0,5}}$ для этанола, предназначенного для дизельных двигателей;
- углеводороды, не содержащие метан, с условной молекулой $\text{C}_{\text{H}_{1,85}}$ для дизельного топлива, $\text{C}_{\text{H}_{2,525}}$ — для СНГ и $\text{C}_{\text{H}_{2,93}}$ для ПГ;
- метан с условной молекулой C_{H_4} для ПГ и
- оксиды азота.

П р и м е ч а н и е — Оксиды азота выражены в эквиваленте диоксида азота (NO_2).

2.1.9 вредные частицы: Входящие в выбросы вредных веществ субстанции, улавливаемые каким-либо конкретно указанным фильтрующим материалом после разбавления отработавших газов чистым отфильтрованным воздухом для того, чтобы температура разбавленных газов не превышала 325 К (52 °С).

2.1.10 дым: Частицы, взвешенные в потоке отработавших газов дизельного двигателя, поглощающие, отражающие или преломляющие свет.

2.1.11 полезная мощность: Мощность, выраженная в киловаттах, полученная на испытательном стенде на хвостовике коленчатого вала или его эквивалента и измеряемая в соответствии с методом измерения мощности, установленным в ГОСТ Р 41.24.

2.1.12 заявленная максимальная мощность (P_{max}): Максимальная полезная мощность, выраженная в киловаттах, и измеряемая по ГОСТ Р 41.24, указанная предприятием-изготовителем в заявке на сертификацию.

2.1.13 процентная нагрузка: Доля максимального крутящего момента, развиваемая двигателем при определенной частоте вращения, выраженная в процентах.

2.1.14 испытание ESC: Испытательный цикл, состоящий из 13 установившихся режимов, применяемых в соответствии с 5.2.

2.1.15 испытание ELR: Испытательный цикл, состоящий из последовательных ступеней нагрузки двигателя при постоянных частотах вращения, применяемых в соответствии с 5.2.

2.1.16 испытание ETC: Испытательный цикл, состоящий из 1800 последовательных посекундных переходных режимов, применяемых в соответствии с 5.2.

2.1.17 диапазон эксплуатационных частот вращения: Диапазон частот вращения двигателя, наиболее часто используемых при его эксплуатации, находящийся между низкой и высокой частотами вращения, определяемыми в соответствии с приложением Д.

2.1.18 низкая частота вращения (n_{lo}): Минимальная частота вращения двигателя, при которой достигается 50 % заявленной максимальной мощности (рисунок 1).

2.1.19 высокая частота вращения (n_{hi}): Максимальная частота вращения двигателя, при которой достигается 70 % заявленной максимальной мощности (рисунок 1).

2.1.20 частоты вращения двигателя А, В и С: Частоты вращения двигателя в диапазоне эксплуатационных частот вращения, используемые в процессе испытаний ESC и ELR и определяемые в соответствии с дополнением 1 к приложению Д (рисунок 1).

2.1.21 контрольная область: Область между частотами вращения двигателя А и С и в диапазоне между 25-процентной и 100-процентной нагрузками.

2.1.22 исходная частота вращения (n_{ref}): Частота вращения, принимаемая за 100 % и используемая для денормализации относительных значений частот вращения в процессе испытания ETC в соответствии с дополнением 2 к приложению Д.

2.1.23 дымомер: Прибор, предназначенный для измерения светопоглощающей способности частиц дыма, использующий принцип затухания света.

2.1.24 группа природных газов; группа ПГ: Одна из групп Н или L, определяемых европейским стандартом EN 437 [1].

2.1.25 самоприспособляемость: Свойство любого устройства двигателя поддерживать постоянство состава рабочей смеси.

2.1.26 повторная калибровка: Точная регулировка двигателя, работающего на ПГ, обеспечивающая одинаковые характеристики (по мощности, расходу топлива) при использовании ПГ разных ассортиментов.

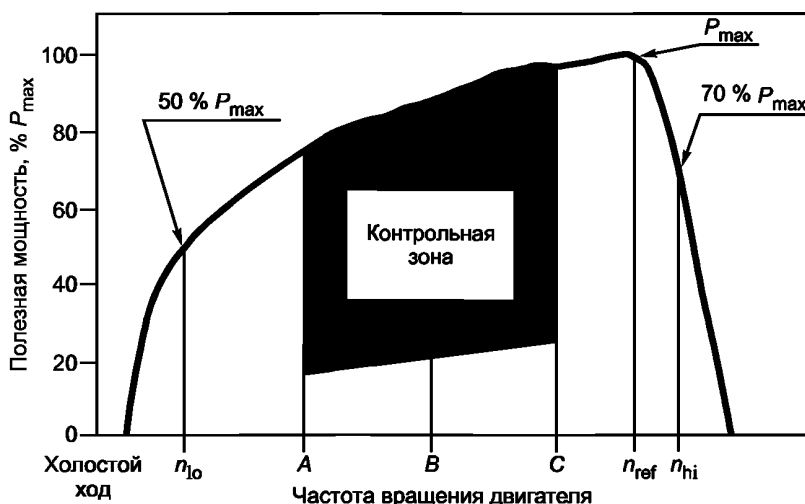


Рисунок 1 — Характерные элементы испытательного цикла

2.1.27 **число Воббе W** (нижнее число Воббе W_l и высшее число Воббе W_u): Коэффициент, определяемый по следующей формуле (при одинаковых исходных условиях):

$$W = H_{\text{gas}} \sqrt{\rho_{\text{air}} / \rho_{\text{gas}}},$$

где H_{gas} — теплотворная способность газа, МДж/м³;

ρ_{air} — плотность воздуха, кг/м³;

ρ_{gas} — плотность газа, кг/м³.

2.1.28 **коэффициент λ -смещения (S_λ)**: Выражение, используемое для описание требуемой приспособляемости системы управления двигателем к изменению коэффициента избыточного воздуха в рабочей смеси λ , если двигатель работает на газовой смеси, а не на чистом метане (метод расчета S_λ — в приложении К).

2.1.29 **EEV (Enhanced Environmentally Friendly Vehicle)**: Усовершенствованное по экологическим показателям ТС, относящееся к типу ТС с приводом от двигателя, выбросы вредных веществ которых не превышают их предельных значений, приведенных в строках С таблиц 2 и 3 в 5.2.1.

2.1.30 **неэффективное устройство**: Устройство, измеряющее, считывающее переменные рабочие показатели или реагирующее на эти показатели, такое, что эффективность системы снижения выбросов вредных веществ уменьшается в условиях, возникающих при нормальной эксплуатации ТС, если только использование этого устройства в значительной мере не предусмотрено методикой испытаний, применяемой для сертификации двигателей и ТС в отношении выбросов вредных веществ.

Примечание — Под переменными рабочими показателями здесь понимают скорость ТС, частоту вращения двигателя, включенную передачу, температуру, давление впуска или любой другой параметр, служащий для приведения в действие, регулирования задержки срабатывания или отключения любого компонента или функции системы снижения выбросов вредных веществ.

2.1.31 **вспомогательное управляющее устройство**: Система, функция или метод управления, используемые на двигателе или ТС для защиты двигателя и/или его вспомогательного оборудования от воздействия условий эксплуатации, способных вызвать повреждение или выход из строя, или для облегчения запуска двигателя. Вспомогательным управляющим устройством также может быть иной метод или способ, если убедительно продемонстрировано, что он не может быть отнесен к неэффективным устройствам.

2.1.32 **нерациональный метод ограничения выбросов вредных веществ**: Любой метод или способ, который при эксплуатации ТС в нормальных условиях уменьшает эффективность системы ограничения выбросов вредных веществ до уровня ниже предполагаемого при использовании предписанных методов определения концентрации выбросов вредных веществ.

2.2 В настоящем стандарте применены следующие обозначения и сокращения:

2.2.1 Обозначения и единицы измерения показателей, определяемых в испытаниях

Обозначение		Наименование показателя
показателя	единицы измерения показателя	
A_p	м ²	Площадь поперечного сечения изокINETического пробоотборника
A_T	м ²	Площадь поперечного сечения выпускной трубы
CE_E	—	Эффективность по этану
CE_M	—	Эффективность по метану
C_1	—	Углеводороды, эквивалентные углероду C_1
сопс	млн ⁻¹ или объемная доля, %	Концентрация. Указанное обозначение используется в качестве нижнего индекса
D_0	м ³ /с	Отрезок, отсекаемый на координатной оси калибровочной функции PDP
DF	—	Коэффициент разбавления
D	—	Константа функции Бесселя
E	—	Константа функции Бесселя
E_Z	г/(кВт·ч)	Интерполированный выброс NO_x в контрольной точке
f_a	—	Лабораторный атмосферный коэффициент
f_c	с ⁻¹	Частота, отсекаемая фильтром Бесселя
F_{FH}	—	Удельный коэффициент топлива для расчета влажного состояния по сухому состоянию
F_S	—	Стехиометрический коэффициент
G_{AIRW}	кг/ч	Массовый расход воздуха на впуске во влажном состоянии
G_{AIRD}	кг/ч	Массовый расход воздуха на впуске в сухом состоянии
G_{DILW}	кг/ч	Массовый расход разбавленного воздуха во влажном состоянии
G_{EDFW}	кг/ч	Эквивалентный массовый расход разбавленных отработавших газов во влажном состоянии
G_{EXHW}	кг/ч	Массовый расход отработавших газов во влажном состоянии
G_{FUEL}	кг/ч	Массовый расход топлива
G_{TOTW}	кг/ч	Массовый расход разбавленных отработавших газов во влажном состоянии
H	мДж/м ³	Теплотворная способность
H_{REF}	г/кг	Исходная абсолютная влажность (10,71 г/кг)
H_a	г/кг	Абсолютная влажность воздуха на впуске
H_d	г/кг	Абсолютная влажность разбавляющего воздуха
HTCART	моль/моль	Водородно-углеродное число
i	—	Нижний индекс, обозначающий i -й режим
K	—	Константа Бесселя
k	м ⁻¹	Коэффициент светопоглощения
$K_{H,D}$	—	Поправочный коэффициент на влажность для NO_x дизельного двигателя
$K_{H,G}$	—	Поправочный коэффициент на влажность для NO_x газового двигателя
K_V	—	Калибровочная функция трубки Вентури CFV
$K_{W,a}$	—	Поправочный коэффициент при переходе из сухого состояния во влажное для воздуха на впуске
$K_{W,d}$	—	Поправочный коэффициент при переходе из сухого состояния во влажное для разбавляющего воздуха
$K_{W,e}$	—	Поправочный коэффициент при переходе из сухого состояния во влажное для разбавленных отработавших газов
$K_{W,r}$	—	Поправочный коэффициент при переходе из сухого состояния во влажное для неразбавленных отработавших газов
L	%	Крутящий момент в процентах максимального крутящего момента испытуемого двигателя
L_a	м	Эффективная база дымомера
m	—	Коэффициент наклона калибровочной функции насоса PDP
mass	г/ч или г	Массовый расход (интенсивность потока). Указанное обозначение используется в качестве нижнего индекса

Обозначение		Наименование показателя
показателя	единицы измерения показателя	
M_{DIL}	кг	Масса пробы разбавляющего воздуха, прошедшей через фильтры для отбора проб вредных частиц
M_d	мг	Уловленная масса проб вредных частиц в разбавляющем воздухе
M_f	мг	Уловленная масса проб вредных частиц
$M_{f,p}$	мг	Масса проб вредных частиц, уловленная на основном фильтре
$M_{f,b}$	мг	Масса проб вредных частиц, уловленная на вспомогательном фильтре
M_{SAM}	кг	Масса пробы разбавленных отработавших газов, прошедших через фильтры для отбора вредных частиц
M_{SEC}	кг	Масса вторичного разбавляющего воздуха
M_{TOTW}	кг	Общая масса пробы CVS за цикл во влажном состоянии
$M_{TOTW,i}$	кг	Мгновенная масса пробы CVS во влажном состоянии
N	%	Дымность
N_p	—	Общее число оборотов насоса PDP за цикл
$N_{p,i}$	—	Число оборотов насоса PDP в течение определенного промежутка времени
n	мин ⁻¹	Частота вращения двигателя
n_p	с ⁻¹	Частота вращения насоса PDP
n_{hi}	мин ⁻¹	Высокая частота вращения двигателя
n_{lo}	мин ⁻¹	Низкая частота вращения двигателя
n_{ref}	мин ⁻¹	Исходная частота вращения двигателя для испытания ETC
p_a	кПа	Давление насыщения пара на впуске воздуха в двигатель
p_A	кПа	Абсолютное давление
p_B	кПа	Полное давление
p_d	кПа	Давление насыщения пара разбавляющего воздуха
p_s	кПа	Сухое атмосферное давление
p_1	кПа	Снижение давления на входе в насос
$P(a)$	кВт	Мощность, поглощаемая вспомогательными устройствами, устанавливаемыми при проведении испытаний
$P(b)$	кВт	Мощность, поглощаемая вспомогательными устройствами, демонтируемыми при проведении испытания
$P(n)$	кВт	Некорректированная полезная мощность
$P(m)$	кВт	Мощность, измеренная на испытательном стенде
Ω	—	Константа Бесселя
Q_S	м ³ /с	Объемный расход воздуха в трубке Вентури CFV
q	—	Коэффициент разбавления
r	—	Отношение площадей поперечного сечения изокINETического пробоотборника и выпускной трубы
R_a	%	Относительная влажность воздуха на впуске
R_d	%	Относительная влажность разбавляющего воздуха
S_i	м ⁻¹	Мгновенное значение дымности
S_λ	—	Коэффициент λ -смещения
T	К	Абсолютная температура
R_f	—	Коэффициент чувствительности FID
ρ	кг/м ³	Плотность
S	кВт	Мощность, на которую отрегулирован динамометр
T_a	К	Абсолютная температура воздуха на впуске
t	с	Время измерения
t_s	с	Время срабатывания электрического сигнала
t_f	с	Время реакции фильтра для функции Бесселя
t_p	с	Физическое время реакции
Δt	с	Временной интервал между последовательными моментами считывания данных о дымности (= 1/частота отбора проб)
Δt_1	с	Временной интервал между значениями мгновенных расходов в трубке Вентури CFV
τ	%	Прозрачность дыма

Обозначение		Наименование показателя
показателя	единицы измерения показателя	
V_0	м ³ /об	Калибровочная функция объемного расхода насоса PDP в эксплуатационных условиях (на 1 оборот вала насоса)
W	—	Число Воббе
W_{act}	кВт·ч	Фактическая работа за цикл испытания ETC
W_{ref}	кВт·ч	Исходная работа за цикл испытания ETC
WF	—	Коэффициент весомости
WF_E	—	Эффективный коэффициент весомости
X_0	м ³ /об	Калибровочная функция объемного расхода воздуха насоса PDP (на 1 оборот вала насоса)
Y_i	м ⁻¹	Среднее значение коэффициента светопоглощения за 1 с по Бесселю

2.2.2 Обозначения химических компонентов

CH ₄	— метан;
C ₂ H ₆	— этан;
C ₂ H ₅ OH	— этанол;
C ₃ H ₈	— пропан;
CO	— оксид углерода;
DOP	— диоктилфталат;
CO ₂	— диоксид углерода;
HC	— углеводороды;
NMHC	— (non-methane hydrocarbons) углеводороды, не содержащие метан;
NO _x	— оксиды азота;
NO	— оксид азота;
NO ₂	— диоксид азота;
PT	— (particulates) вредные частицы.
THC	— (total hydrocarbons) общее количество углеводородов.

2.2.3 Сокращения

CFV	— (critical flow venturi) трубка Вентури с критическим расходом;
CLD	— (chemiluminescent detector) хемилюминесцентный детектор;
CVS	— (constant volume sampling) отбор проб при постоянном объеме;
ELR	— (European load response test) европейский цикл испытаний реакции двигателя на изменение нагрузки;
ESC	— (European steady state cycle) европейский цикл испытаний в установившихся режимах;
ETC	— (European transient cycle) европейский цикл испытаний в переходных режимах;
FID	— (flame ionization detector) плазменно-ионизационный детектор;
GC	— (gas chromatograph) газовый хроматограф;
HCLD	— (heated chemiluminescent detector) нагреваемый хемилюминесцентный детектор;
HFID	— (heated flame ionization detector) нагреваемый плазменно-ионизационный детектор;
LPG	— (liquefied petroleum gas) сжиженный нефтяной газ;
NDIR	— (non-dispersive infrared) недисперсионный инфракрасный анализатор;
NG	— (natural gas) природный газ;
NMC	— (non-methane cutter) отделитель фракций, не содержащих метан;
PDP	— (positive displacement pump) насос с объемным регулированием;
PSS	— (particulate sampling system) система отбора проб вредных частиц.

3 Заявка на сертификацию

3.1 Заявка на получение *сертификата соответствия* на двигатель как отдельный технический агрегат

3.1.1 Заявку на получение *сертификата соответствия* типа двигателя в отношении выбросов вредных газообразных веществ и вредных частиц представляет предприятие-изготовитель двигателя или его уполномоченный представитель.

3.1.2 К заявке прилагают нижеперечисленные документы в трех экземплярах. В заявке должны быть указаны, по крайней мере, основные характеристики двигателя, перечисленные в приложении А к настоящему стандарту.

3.1.3 Испытательной лаборатории, уполномоченной проводить *сертификационные испытания*, предусмотренные в разделе 5, должен быть представлен двигатель, соответствующий характеристикам типа двигателя, перечисленным в приложении А.

3.2 Заявка на получение *сертификата соответствия* на транспортное средство в отношении его двигателя

3.2.1 Заявку на получение *сертификата соответствия* типа ТС в отношении выбросов его двигателем вредных газообразных веществ и вредных частиц представляет предприятие-изготовитель ТС или его уполномоченный представитель.

3.2.2 К заявке прилагают необходимые документы в трех экземплярах. Они должны включать в себя, по крайней мере:

- основные характеристики двигателя, перечисленные в приложении А;
- описание связанных с двигателем частей ТС, указанных в приложении А,

а также экземпляр копии сертификата соответствия на устанавливаемый двигатель (приложение Б).

3.3 Заявка на получение *сертификата соответствия* на транспортное средство с сертифицированным двигателем

3.3.1 Заявку на получение *сертификата соответствия* типа ТС в отношении выбросов вредных газообразных веществ и вредных частиц его сертифицированным дизельным двигателем или семейством двигателей и в отношении выбросов вредных газообразных веществ его сертифицированным газовым двигателем или семейством двигателей представляет изготовитель ТС или его уполномоченный представитель.

3.3.2 К заявке прилагают необходимые документы в трех экземплярах и следующие данные:

3.3.2.1 Описание типа ТС и связанных с двигателем частей ТС с указанием особенностей, перечисленных в приложении А и применимых для данного случая, и экземпляр копии *сертификата соответствия* (приложение Б) на двигатель в качестве отдельного технического агрегата или семейство двигателей соответственно, устанавливаемых на ТС данного типа.

4 Предоставление *сертификата соответствия*

4.1 Предоставление *сертификата соответствия* для работы на топливе расширенного ассортимента

Сертификат соответствия для работы на топливе расширенного ассортимента предоставляют в следующих случаях:

4.1.1 В случае использования дизельного топлива. Если в соответствии с 3.1, 3.2 или 3.3 настоящего стандарта двигатель или ТС соответствует требованиям разделов 5, 6 и 7 при работе на эталонном топливе, определенном в приложении Е к настоящему стандарту, то данному типу двигателя или ТС должен быть предоставлен *сертификат соответствия*.

4.1.2 В случае использования ПГ базовый двигатель должен продемонстрировать способность адаптироваться к ПГ любого состава, который может иметься на рынке. На рынке, как правило, имеется ПГ двух групп — с высокой теплотворной способностью (Н-газ) и с низкой теплотворной способностью (L-газ), — однако они существенно различаются по энергосодержанию, характеризующему числу Воббе, и по коэффициенту λ -смещения (S_λ). Формулы расчета числа Воббе и S_λ приведены в 2.1.27 и приложении К соответственно. ПГ с коэффициентом λ -смещения от 0,89 до 1,08 ($0,89 < S_\lambda < 1,08$) относят к группе Н, а ПГ с коэффициентом λ -смещения от 1,08 до 1,19 ($1,08 < S_\lambda < 1,19$) — к группе L. Состав эталонных топлив отражает экстремальные значения S_λ .

Базовый двигатель должен соответствовать требованиям настоящего стандарта при работе на эталонных топливах GR (топливо 1) и G25 (топливо 2), характеристики которых приведены в приложении Ж, без каких-либо дополнительных регулировок для адаптации к используемому топливу между двумя испытаниями. Однако после замены топлива допускается провести без измерений один адаптационный прогон в течение одного цикла ЕТС. До проведения испытаний базовый двигатель должен быть подвергнут обкатке с использованием процедуры, указанной в разделе 3 дополнения 2 к приложению Д.

4.1.2.1 По запросу предприятия-изготовителя допускается испытывать двигатель с использованием третьего топлива (топлива 3), если значение коэффициента λ -смещения (S_λ) располагается, например, между 0,89 (т.е. нижним пределом диапазона GR) и 1,19 (т.е. верхним пределом диапазона G25), когда топливо 3 является рыночным. Результаты этого испытания допускается использовать в качестве основы для оценки соответствия производства.

4.1.3 В случае, если двигатель, работающий на ПГ, способен самостоятельно адаптироваться к газам групп Н и L и может быть переведен из режима работы на газах группы Н в режим работы на газах группы L и обратно с помощью переключателя, базовый двигатель должен быть испытан при каждом положении переключателя на конкретных эталонных топливах, как определено в приложении Ж для газов каждой группы. Этими топливами являются GR (топливо 1) и G23 (топливо 3) для газов группы Н и G25 (топливо 2) и G23 (топливо 3) для газов группы L. Базовый двигатель должен отвечать требованиям настоящего стандарта при обоих положениях переключателя без какой-либо дополнительной регулировки для адаптации к топливу в период между двумя испытаниями при соответствующем положении переключателя. Однако после замены топлива допускается произвести без измерений один адаптационный прогон в течение одного цикла ЕТС. До проведения испытания базовый двигатель должен быть подвергнут обкатке с использованием процедуры, описанной в разделе 3 дополнения 2 к приложению Д.

4.1.3.1 По запросу предприятия-изготовителя допускается испытывать двигатель с использованием третьего топлива (топлива 3) вместо G23, если значение коэффициента λ -смещения (S_λ) находится между 0,89 (т.е. нижним пределом диапазона GR) и 1,19 (т.е. верхним пределом диапазона G25), например, когда топливо 3 является рыночным. Результаты этого испытания допускается использовать в качестве основы для оценки соответствия производства.

4.1.4 Соотношение результатов измерения выбросов r двигателями, работающими на ПГ, определяют для каждого вредного вещества следующим образом:

$$r = \frac{\text{Результаты измерения выбросов для эталонного топлива 2}}{\text{Результаты измерения выбросов для эталонного топлива 1}}$$

или

$$ra = \frac{\text{Результаты измерения выбросов для эталонного топлива 2}}{\text{Результаты измерения выбросов для эталонного топлива 3}}$$

и

$$rb = \frac{\text{Результаты измерения выбросов для эталонного топлива 1}}{\text{Результаты измерения выбросов для эталонного топлива 3}}$$

4.1.5 Если двигатели предназначены для работы на СНГ, базовый двигатель должен продемонстрировать способность адаптироваться к любому составу топлива, которое может иметься на рынке. Существуют различия в составе топлив C_3/C_4 , относящихся к СНГ. Эти различия отражены в составе эталонных топлив. Базовый двигатель должен соответствовать требованиям в отношении выбросов вредных веществ при работе на эталонных топливах А и В, указанных в приложении И, без какой-либо повторной регулировки для адаптации к топливной смеси между двумя испытаниями. Однако после замены топлива допускается произвести без измерений один адаптационный прогон в течение одного цикла ЕТС. До проведения испытания базовый двигатель должен быть подвергнут обкатке с использованием процедуры, описанной в разделе 3 дополнения 2 к приложению Д.

4.1.5.1 Соотношение результатов измерения выбросов r определяют для каждого вредного вещества следующим образом:

$$r = \frac{\text{Результаты измерения выбросов для эталонного топлива В}}{\text{Результаты измерения выбросов для эталонного топлива А}}$$

4.2 Предоставление *сертификата соответствия* для работы на топливе ограниченного ассортимента

Сертификат соответствия для работы на топливе ограниченного ассортимента предоставляют в следующих случаях:

4.2.1 Предоставление *сертификата соответствия* двигателю, работающему на ПГ и предназначенному для работы на газах группы либо L, либо H, в отношении выбросов вредных веществ

Базовый двигатель должен пройти испытание на соответствующем эталонном топливе согласно приложению Ж для соответствующей группы газов. Этими топливами являются GR (топливо 1) и G23 (топливо 3) для газов группы H и G25 (топливо 2) и G23 (топливо 3) для газов группы L. Базовый двигатель должен соответствовать требованиям настоящего стандарта без какой-либо дополнительной регулировки для адаптации к топливу между двумя испытаниями.

Однако после замены топлива допускается произвести без измерений один адаптационный прогон в течение одного цикла ЕТС. До проведения испытания базовый двигатель должен быть подвергнут обкатке с использованием процедуры, описанной в разделе 3 дополнения 2 к приложению Д.

4.2.1.1 По запросу предприятия-изготовителя допускается испытывать двигатель с использованием третьего топлива (топлива 3) вместо G23, если значение коэффициента λ -смещения (S_λ) располагается между 0,89 (т.е. нижним пределом диапазона GR) и 1,19 (т.е. верхним пределом диапазона G25), например, когда топливо 3 является рыночным. Результаты этого испытания допускается использовать в качестве основы для оценки соответствия производства.

4.2.1.2 Соотношение результатов измерения выбросов r определяют для каждого вредного вещества следующим образом:

$$r = \frac{\text{Результаты измерения выбросов для эталонного топлива 2}}{\text{Результаты измерения выбросов для эталонного топлива 1}}$$

или

$$ra = \frac{\text{Результаты измерения выбросов для эталонного топлива 2}}{\text{Результаты измерения выбросов для эталонного топлива 3}}$$

и

$$rb = \frac{\text{Результаты измерения выбросов для эталонного топлива 1}}{\text{Результаты измерения выбросов для эталонного топлива 3}}$$

4.2.1.3 На двигателе, поставляемом заказчику, должна иметься табличка (см. 4.11) с указанием группы газов, для работы на которой выдан *сертификат соответствия* на двигатель.

4.2.2 Предоставление *сертификата соответствия* двигателю, работающему на ПГ или СНГ и предназначенному для работы на топливе одного конкретного состава, в отношении выбросов вредных веществ

4.2.2.1 Базовый двигатель должен соответствовать требованиям настоящего стандарта при работе на эталонных топливах GR и G25 (в случае ПГ) или на эталонных топливах А и В (в случае СНГ), характеристики которых приведены в приложении И.

Между испытаниями допускается точная регулировка топливной системы. Такая точная регулировка заключается в новой калибровке базы данных топливной системы без какого-либо изменения основной концепции управления или основной структуры базы данных. При необходимости разрешается замена частей, имеющих непосредственное отношение к производительности топливной системы (например, сопел форсунок).

4.2.2.2 По запросу предприятия-изготовителя допускается испытывать двигатель с использованием эталонных топлив GR и G23 или эталонных топлив G25 и G23, в этом случае *сертификат соответствия* действителен только для газов группы H или газов группы L соответственно.

4.2.2.3 На двигателе, поставляемом заказчику, должна иметься табличка (см. 4.11) с указанием состава газов, для работы на котором был калиброван двигатель.

4.2.2.4 Описанные выше варианты предоставления *сертификата соответствия* двигателям, работающим на ПГ и СНГ, сведены в схему (таблица 1).

Т а б л и ц а 1 — Схема предоставления сертификата соответствия двигателям, работающим на ПГ и СНГ

Двигатель, которому предоставляются сертификаты соответствия	Топливо, используемое для испытаний при предоставлении сертификата соответствия для работы на топливах расширенного ассортимента (4.1)	Число испытательных прогов	Расчет соотношения r	Топливо, используемое для испытаний при предоставлении сертификата соответствия для ограниченного ассортимента (4.2)	Число испытательных прогов	Расчет соотношения r
Двигатели, работающие на ПГ						
Двигатель, адаптирующийся к любому составу топлива (4.1.2)	GR(1) и G25(2): По запросу предприятия допускается испытывать двигатель на любом топливе, имеющемся на рынке (3), если $S_\lambda = 0,89...1,19$	2 или 3	$r = \frac{\text{Топливо 2 (G25)}}{\text{Топливо 1 (GR)}}$, а также, если используется дополнительное топливо: $ra = \frac{\text{Топливо 2 (G25)}}{\text{Топливо 3 (имеющееся на рынке)}}$ и $rb = \frac{\text{Топливо 1 (GR)}}{\text{Топливо 3 (G23 или имеющееся на рынке)}}$	—	—	—
Двигатель, адаптирующийся к топливу с помощью переключателя (4.1.3)	GR(1) и G23(3) для H-газов и G25(2) и G23(3) для L-газов. По запросу предприятия допускается испытывать двигатель на имеющемся на рынке топливе 3 вместо G23, если $S_\lambda = 0,89...1,19$	4 (2 — для H-газов и 2 — для L-газов при соответствующем положении переключателя)	$rb = \frac{\text{Топливо 1 (GR)}}{\text{Топливо 3 (G23 или имеющееся на рынке)}}$ $ra = \frac{\text{Топливо 2 (G25)}}{\text{Топливо 3 (G23 или имеющееся на рынке)}}$	—	—	—
Двигатели, предназначенные для работы на газах группы либо H, либо L (4.2.1)	—	—	—	—	—	$rb = \frac{\text{Топливо 1 (GR)}}{\text{Топливо 3 (G23 или имеющееся на рынке)}}$ для H-газов или

Окончание таблицы 1

Двигатель, которому предоставляются сертификаты соответствия	Топливо, используемое для испытаний при предоставлении сертификата соответствия для работы на топливах расширенного ассортимента (4.1)	Число испытательных прогонов	Расчет соотношения r	Топливо, используемое для испытаний при предоставлении сертификата соответствия для работы на топливах ограниченного ассортимента (4.2)	Число испытательных прогонов	Расчет соотношения r
Двигатели, предназначенные для работы на газах группы либо H, либо L (4.2.1)	—	—	—	—	—	$r_a = \frac{\text{Топливо 2 (G25)}}{\text{Топливо 3 (G23 или имеющееся на рынке) для L-газов}}$
Двигатель, предназначенный для работы на топливе одного конкретного состава (4.2.2)	—	—	—	GR(1) и G25(2) Между испытательными допускается точная регулировка топливной системы. По запросу производителя изготавливается испытательный двигатель на GR(1) и GR23(3) для H-газов или G25(2) и G23(3) для L-газов	2 — для H-газов и 2 — для L-газов	—
Двигатели, работающие на СНГ						
Двигатель, адаптирующийся к любому составу топлива (4.1.5)	Топливо А и топливо В	—	$r = \frac{\text{Топливо А}}{\text{Топливо В}}$	—	—	—
Двигатель, предназначенный для работы на топливе одного конкретного состава (4.2.2)	—	—	—	Топливо А и топливо В. Между испытательными допускается точная регулировка топливной системы	2	—

4.3 Предоставление сертификата соответствия в отношении выбросов вредных веществ на двигатель из семейства двигателей

4.3.1 За исключением случая, упомянутого в 4.3.2, *сертификат соответствия* на базовый двигатель должен распространяться на всех членов семейства двигателей без дополнительного испытания на топливе любого состава из ассортимента, для работы на котором был выдан *сертификат соответствия* на этот базовый двигатель (в случае двигателей, упомянутых в 4.2.2), либо на топливе аналогичного ассортимента (в случае двигателей, упомянутых в 4.1 или 4.2), для работы на котором был выдан *сертификат соответствия* на базовый двигатель.

4.3.2 Двигатель для дополнительного испытания

В случае заявки на сертификацию двигателя или ТС в отношении его двигателя, принадлежащего к семейству двигателей, и если компетентный орган, уполномоченный проводить такую сертификацию, находит, что применительно к отобранному базовому двигателю поданная заявка не в полной мере представляет семейство двигателей, определяемое в дополнении 1, этим компетентным органом может быть выбран и подвергнут испытанию альтернативный, а при необходимости дополнительный эталонный двигатель.

4.4 Каждому сертифицированному типу ТС или двигателя выдают *сертификат соответствия*, в котором указывают обозначение настоящего стандарта (ГОСТ Р 41.49) и серию поправок, соответствующую самым последним техническим изменениям, внесенным в Правила ЕЭК ООН № 49 к моменту сертификации (в настоящее время 04).

Сертификат соответствия должен включать в себя информацию (в качестве приложения) по форме, приведенной в приложениях Б и В, представляемую предприятием, сделавшим заявку на сертификацию. Если к заявке прилагают чертежи, то их формат должен быть А4 (210-297 мм) или кратный этому формату.

4.5 Один и тот же *сертификат соответствия* не может быть выдан на другой тип ТС или двигателя.

4.6 На каждом двигателе, соответствующем типу двигателя, сертифицированному на соответствие настоящему стандарту, или на каждом ТС, соответствующем типу ТС, сертифицированному на соответствие настоящему стандарту, должна быть проставлена маркировка, включающая в себя:

4.6.1 Знак соответствия по ГОСТ Р 50460.

4.6.2 Обозначение настоящего стандарта (ГОСТ Р 41.49).

4.6.3 Обозначение серии поправок, упомянутой в 4.4 (04).

4.6.4 Дополнительное обозначение, указывающее на предельные значения выбросов вредных веществ, для подтверждения которых был выдан *сертификат соответствия*.

Для *сертификатов соответствия*, выданных для подтверждения соответствия предельным значениям, указанным в соответствующей строке (строках) таблицы (таблиц) 2 или (и) 3 в 5.2.1, на маркировке должна быть проставлена римская цифра:

- для значений, указанных в строке (строках):

A — I;

B1 — II;

B2 — III;

C — IV.

4.6.4.1 Для двигателей, работающих на ПГ, на маркировке проставляют обозначение ассортимента газов, для работы на котором был выдан *сертификат соответствия*. В этом обозначении используют следующие символы:

H — в случае двигателя, на который выдан *сертификат соответствия* и который калиброван для работы на газах группы H;

L — в случае двигателя, на который выдан *сертификат соответствия* и который калиброван для работы на газах группы L;

HL — в случае двигателя, на который выдан *сертификат соответствия* и который калиброван для работы на газах групп H и L;

H_t — в случае двигателя, на который выдан *сертификат соответствия* и который калиброван для работы на конкретном составе газа из группы H, но может быть адаптирован для другого конкретного газа из группы H посредством точной регулировки топливной системы двигателя;

L_t — в случае двигателя, на который выдан *сертификат соответствия* и который калиброван для работы на конкретном составе газа из группы L, но может быть адаптирован для другого конкретного газа из группы L посредством точной регулировки топливной системы двигателя;

HL₁ — в случае двигателя, на который выдан *сертификат соответствия* и который калиброван для работы на конкретном составе газа либо из группы H, либо из группы L, но может быть адаптирован для другого конкретного газа либо из группы H, либо из группы L посредством точной регулировки топливной системы двигателя.

4.7 Если ТС или двигатель соответствует типу, имеющему *сертификат соответствия*, выданный на основании других стандартов, то обозначение, предписанное в 4.6.1, повторять не следует. В этом случае обозначение настоящего стандарта и дополнительные обозначения всех других стандартов, в соответствии с которыми были предоставлены *сертификаты соответствия*, должны быть расположены в вертикальных колонках справа от обозначения, предписанного в 4.6.1.

4.8 Маркировку по 4.6 размещают рядом с табличкой, устанавливаемой на двигателе предприятием-изготовителем, или наносят на нее.

4.9 В приложении Г приведены в качестве примеров схемы различных вариантов маркировки по 4.6.

4.10 На двигателе, на который выдан *сертификат соответствия* как на технический агрегат, кроме маркировки по 4.6 должны быть нанесены:

4.10.1 Фабричная или торговая марка предприятия-изготовителя;

4.10.2 Коммерческое название предприятия-изготовителя.

4.11 В случае двигателей, работающих на ПГ и СНГ и получивших *ограниченный сертификат соответствия* типа для работы на соответствующем ассортименте топлив, используют таблички, описанные ниже.

4.11.1 Содержание табличек

На табличке должны быть указаны следующие сведения:

В случае, указанном в 4.2.1, должна быть нанесена следующая надпись: «ТОЛЬКО ДЛЯ РАБОТЫ НА ПРИРОДНОМ ГАЗЕ ГРУППЫ H». Если двигатель предназначен для работы на ПГ группы L, букву H заменяют буквой L.

В случае, указанном в 4.2.2, должна быть нанесена следующая надпись: «ТОЛЬКО ДЛЯ РАБОТЫ НА ПРИРОДНОМ ГАЗЕ В СООТВЕТСТВИИ С ТЕХНИЧЕСКИМИ УСЛОВИЯМИ» или «ТОЛЬКО ДЛЯ РАБОТЫ НА СЖИЖЕННОМ НЕФТЯНОМ ГАЗЕ В СООТВЕТСТВИИ С ТЕХНИЧЕСКИМИ УСЛОВИЯМИ» — в зависимости от вида используемого топлива. Все необходимые в каждом конкретном случае сведения (см. таблицу(ы) в приложении Ж или И) должны содержать данные об отдельных компонентах и предельных значениях, устанавливаемых изготовителем двигателя.

Высота букв и цифр — не менее 4 мм.

П р и м е ч а н и е — Если для размещения этих сведений на табличке недостаточно места, допускается использовать упрощенный код. В этом случае пояснения, содержащие все вышеизложенные сведения, должны быть размещены в месте, легкодоступном для информирования любого лица, заполняющего топливный бак или осуществляющего техническое обслуживание или ремонт двигателя и его частей, а также соответствующих компетентных органов. Место расположения и содержание этих пояснений определяют по согласованию между изготовителем и компетентным органом, предоставляющим *сертификат соответствия*.

4.11.2 Свойства

Долговечность табличек должна быть не менее срока эксплуатации двигателя. Таблички должны быть долговечными, указанные на них буквы и цифры должны быть нестираемыми. Крепление табличек должно быть прочным на протяжении срока эксплуатации двигателя и таким, чтобы эти таблички нельзя было удалить без их повреждения или разрушения.

4.11.3 Размещение

Таблички должны быть закреплены на той части двигателя, которая необходима для нормальной эксплуатации двигателя и, как правило, не требует замены на протяжении срока его эксплуатации. Кроме того, эти таблички должны быть расположены там, где они хорошо видны даже неспециалисту после укомплектования двигателя всеми агрегатами, необходимыми для его эксплуатации.

4.12 В случае заявки на сертификацию типа ТС в отношении его двигателя маркировка, предписываемая в 4.11, должна быть размещена вблизи отверстия для заправки топлива.

4.13 В случае заявки на сертификацию типа ТС с *сертифицированным* двигателем маркировка, предписываемая в 4.11, должна быть также размещена вблизи отверстия для заправки топлива.

5 Технические требования и методы испытаний

В качестве альтернативы требованиям, изложенным в настоящем разделе, предприятия—изготовители ТС и двигателей, выпускающие в обращение на рынок Российской Федерации более 20000 ТС или двигателей в год, могут получать сертификат соответствия на основании технических требований, указанных в Директиве ЕС 88/77 «Меры, которые должны быть приняты по ограничению выбросов вредных газообразных веществ и вредных частиц из двигателей с воспламенением от сжатия, предназначенных для установки на транспортные средства, и выбросов вредных газообразных веществ из двигателей с принудительным зажиганием, работающих на природном газе и сжиженном нефтяном газе, предназначенных для установки на транспортные средства»¹⁾, последнее изменение которой принято директивой ЕС 2001/27²⁾.

5.1 Общие положения

5.1.1 Оборудование для ограничения выбросов вредных веществ

5.1.1.1 Компоненты, способные влиять на выбросы вредных газообразных веществ и вредных частиц дизельными двигателями и на выбросы вредных газообразных веществ газовыми двигателями, должны быть сконструированы, изготовлены, собраны и установлены таким образом, чтобы в условиях нормальной эксплуатации двигатель соответствовал требованиям настоящего стандарта.

5.1.2 Функции оборудования для уменьшения выбросов

5.1.2.1 Использование неэффективных устройств и (или) нерациональных методов ограничения выбросов запрещается.

5.1.2.2 На двигателе или на ТС допускается устанавливать вспомогательное управляющее устройство при условии, что это устройство:

- действует только при отсутствии условий, указанных в 5.1.2.4, или

- его приводят в действие только на ограниченный период времени при условиях, указанных в 5.1.2.4, для таких целей, как защита двигателя от повреждения, защита устройства для подачи воздуха в двигатель, контроль дымности, холодный запуск или прогрев, или

- его приводят в действие только сигналами бортовых устройств для таких целей, как обеспечение безопасности эксплуатации и возвращение своим ходом в случае поломки.

5.1.2.3 Допускается использовать устройство, функцию, систему или способ управления двигателем, которые действуют при условиях, указанных в 5.1.2.4, и следствием действия которых является иной или модифицированный метод управления двигателем по сравнению с методом, обычно применяемым при проведении соответствующих циклов испытаний по определению выбросов вредных веществ, если, при условии соблюдения требований 5.1.3 и (или) 5.1.4, в полной мере продемонстрировано, что такое применение не уменьшает эффективность системы ограничения выбросов вредных веществ. Во всех других случаях такие устройства считают неэффективными устройствами.

5.1.2.4 Для целей 5.1.2.2 установленными условиями использования устройства в устойчивом и переходном режимах являются:

а) высота над уровнем моря не более 1000 м (или эквивалентное атмосферное давление 90 кПа);

б) температура окружающей среды от 283 до 333 К (10 °С — 30 °С),

в) температура охлаждающей жидкости от 343 до 368 К (70 °С — 95 °С).

5.1.3 Специальные требования к электронным системам ограничения выбросов вредных веществ

5.1.3.1 Требования к документации

Предприятие-изготовитель предоставляет комплект документов, содержащих информацию о базовой конструкции системы и средствах, с помощью которых эта система управляет своими выходными параметрами независимо от того, является ли управление прямым или косвенным.

Документы предоставляют в двух комплектах:

а) официальный комплект документов, который предоставляют органу по сертификации при подаче заявки на сертификацию типа, должен включать в себя полное описание системы. Эти документы могут быть краткими при условии, что они с очевидностью демонстрируют наличие всех характеристик, даваемых рабочей картой выходных характеристик в диапазоне управления входными воздействиями на конкретный агрегат. Эти сведения прилагают к документам, предписываемым разделом 3 настоящего стандарта;

¹⁾Опубликовано в Official Journal № L36 от 09.02.88.

²⁾Опубликовано в Official Journal № L107 от 18.04.2001.

б) дополнительный комплект материалов, в которых указывают параметры, изменяемые любым вспомогательным управляющим устройством, и граничные условия, в которых это устройство действует. Дополнительные материалы должны содержать описание логической схемы системы, регулирующей подачу топлива, методы распределения по времени и моменты переключения с режима на режим во всех условиях эксплуатации.

В дополнительном комплекте материалов должны содержаться обоснование использования любых вспомогательных управляющих устройств, а также дополнительные материалы и данные испытаний для демонстрации воздействия, оказываемого на выбросы вредных веществ с отработавшими газами любыми вспомогательными управляющими устройствами, установленными на двигателе или на ТС.

Этот дополнительный материал должен быть строго конфиденциальным и храниться у предприятия-изготовителя, однако он должен быть представлен для инспектирования при сертификации или в любое время в период действия *сертификата соответствия* типа.

5.1.4 Чтобы установить, считать какое-либо устройство, какой-либо метод или способ неэффективным устройством или нерациональным методом или способом ограничения выбросов вредных веществ в соответствии с определениями 2.28 и 2.30, *орган по сертификации*, предоставляющий *сертификат соответствия* типа, может дополнительно потребовать проведения скрининг-теста на содержание NO_x в испытании ЕТС, которое допускается проводить в сочетании или с сертификационными испытаниями, или с процедурами проверки соответствия производства.

5.1.4.1 Как альтернативу требованиям дополнения 4 к приложению Д допускается в качестве проб для скрининг-теста выбросов NO_x в испытании ЕТС использовать неочищенные отработавшие газы и следовать предписаниям международного стандарта ИСО 16183 [2].

5.1.4.2 Кроме того, при принятии решения по 5.1.4 необходимо учитывать дополнительный допуск 10 % соответствующего предельного значения NO_x .

5.2 Для сертификации в соответствии со строками А таблиц 2 и 3 в 5.2.1 уровень выбросов вредных веществ должен быть определен по результатам испытаний ESC и ELR обычных дизельных двигателей, в том числе оснащенных оборудованием для электронного впрыска топлива, системой рециркуляции отработавших газов (РОГ) и (или) окислительными каталитическими нейтрализаторами. Дизельные двигатели, оснащенные усовершенствованными системами дополнительной обработки отработавших газов, включая каталитические нейтрализаторы для удаления NO_x и (или) сажевые фильтры, должны быть дополнительно подвергнуты испытанию ЕТС.

При проведении сертификационных испытаний в целях подтверждения соответствия предельным значениям, содержащимся в строке В1, В2 или С таблиц 2 и 3 в 5.2.1, выбросы вредных веществ должны быть определены в испытаниях ESC, ELR и ЕТС.

Для газовых двигателей выбросы вредных газообразных веществ должны быть определены с использованием процедуры испытания ЕТС.

Описание испытаний ESC и ELR содержится в дополнении 1 к приложению Д, а испытания ЕТС — в дополнениях 2 и 3 к приложению Д.

Количество вредных газообразных веществ и вредных частиц в выбросах представленных для испытания двигателей, если это применимо, должно быть измерено методом, описанным в приложении Д. В дополнении 4 к приложению Д содержится описание рекомендуемых систем анализа выбросов вредных газообразных веществ и вредных частиц и рекомендуемых систем забора проб вредных частиц. *Орган по сертификации* может разрешить использование других систем или анализаторов, если будет установлено, что они дают эквивалентные результаты. Результаты, полученные в какой-либо отдельной испытательной лаборатории, считают эквивалентными, если они совпадают в пределах $\pm 5\%$ с результатами испытаний, полученными при применении одной из описанных здесь эталонных систем. Для выбросов вредных частиц в качестве эталонной системы признают только систему полного разбавления потока. Включение в настоящий стандарт какой-либо новой системы возможно, только если определение эквивалентности результатов было основано на расчете многократности и воспроизводимости, выполненном в ходе межлабораторных испытаний, описание которого приведено в ГОСТ Р ИСО 5725-1, ГОСТ Р ИСО 5725-2, ГОСТ Р ИСО 5725-3, ГОСТ Р ИСО 5725-4, ГОСТ Р ИСО 5725-5 и ГОСТ Р ИСО 5725-6.

5.2.1 Предельные значения

Значения удельных масс оксида углерода, всех углеводородов, оксидов азота и вредных частиц, определяемые в испытании ESC, и дымности, определяемые в испытании ELR, не должны превышать

значения, указанные в таблице 2. Для дизельных двигателей, которые дополнительно подвергают испытанию ETC, и, особенно, для газовых двигателей значения удельных масс оксида углерода, не содержащих метан углеводородов, метана (в соответствующих случаях), оксидов азота и вредных частиц (в соответствующих случаях) не должны превышать значения, указанные в таблице 3.

Т а б л и ц а 2 — Предельные значения (испытания ESC и ELR)

Обозначение строки	Начало действия, год	Масса, г/(кВт·ч)				Дымность, м ⁻¹
		оксида углерода (CO)	углеводородов (HC)	оксидов азота (NO _x)	вредных частиц (PT)	
A	2004	2,1	0,66	5,0	0,10 0,13 ¹⁾	0,8
B1	2005	1,5	0,46	3,5	0,02	0,5
B2	2008	1,5	0,46	2,0	0,02	0,5
C ²⁾	—	1,5	0,25	2,0	0,02	0,15

¹⁾ Для двигателей рабочим объемом менее 750 см³ на цилиндр и частотой вращения при номинальной мощности более 3000 мин⁻¹.
²⁾ Для транспортных средств EEV (см. 2.1.29).

Т а б л и ц а 3 — Предельные значения (испытание ETC)

Обозначение строки	Начало действия, год	Масса, г/(кВт·ч)				вредных частиц (PT) ²⁾
		оксида углерода (CO)	не содержащих метан углеводородов (NMHC)	метана (CH ₄) ¹⁾	оксидов азота (NO _x)	
A	2004	5,45	0,78	1,6	5,0	0,16 0,21 ³⁾
B1	2005	4,0	0,55	1,1	3,5	0,03
B2	2008	4,0	0,55	1,1	2,0	0,03
C ⁴⁾	—	3,0	0,40	0,65	2,0	0,02

¹⁾ Только для двигателей, работающих на ПГ.
²⁾ Не применяется для двигателей, работающих на газе, на стадиях A, B1 и B2.
³⁾ Для двигателей рабочим объемом менее 750 см³ на цилиндр и частотой вращения при номинальной мощности более 3000 мин⁻¹.
⁴⁾ Для транспортных средств EEV (см. 2.1.29).

5.2.1.1 Условия проверки применимости испытания ETC (см. 3.9 дополнения 2 к приложению Д) при определении количества вредных веществ в выбросах двигателей, работающих на газе, по отношению к предельным значениям, указанным в строке А, должны быть пересмотрены и, при необходимости, изменены в соответствии с процедурой, изложенной в подразделе 1.3 Сводной резолюции о конструкции транспортных средств [3].

5.2.2 Определение количества углеводородов в выбросах дизельных и газовых двигателей

5.2.2.1 Изготовитель в ходе испытания ETC может по своему выбору определять массу общего количества углеводородов (THC) вместо массы углеводородов, не содержащих метан (NMHC). В этом случае предельные значения массы общего количества углеводородов должны соответствовать значениям, указанным в таблице 3 для массы углеводородов, не содержащих метан.

5.2.3 Особые требования к дизельным двигателям

5.2.3.1 Значения удельной массы оксидов азота, полученные в произвольно выбранных точках проверки в пределах контрольной области в ходе испытания ESC, не должны превышать более чем на

10 % значения, интерполированные на основе смежных режимов испытания (см. 4.6.2 и 4.6.3 дополнения 1 к приложению Д).

5.2.3.2 Значение дымности при произвольно выбранной частоте вращения в ходе испытания ELR не должно превышать более чем на 20 % наибольшее из значений дымности, полученных в ходе испытания при двух смежных частотах вращения, либо более чем на 5 % предельное значение дымности в зависимости от того, какое из этих значений больше.

6 Установка на транспортное средство

6.1 Установку двигателя на ТС проводят в соответствии со следующими требованиями, относящимися к *сертификату соответствия* типа двигателя:

6.1.1 Уменьшение давления впуска не должно превышать уменьшения давления, установленного в приложении Б для двигателя, имеющего *сертификат соответствия* типа.

6.1.2 Противодействие выпуска не должно превышать противодействия, установленного в приложении Б, для двигателя, имеющего *сертификат соответствия* типа.

6.1.3 Мощность, потребляемая вспомогательными агрегатами, необходимыми для работы двигателя, не должна превышать максимальной мощности, установленной в приложении Б, для двигателя, имеющего *сертификат соответствия* типа.

7 Семейство двигателей

7.1 Параметры, определяющие семейство двигателей

Семейство двигателей согласно описанию изготовителя двигателя может быть определено с помощью основных характеристик, которым должны соответствовать все двигатели семейства. В некоторых случаях может иметь место взаимовлияние параметров. Эти факторы также необходимо принимать во внимание, чтобы обеспечить включение в семейство только тех двигателей, которые имеют сходные характеристики, обуславливающие выбросы вредных веществ с отработавшими газами.

Двигатели относят к одному и тому же семейству двигателей исходя из следующего перечня основных параметров:

7.1.1 Рабочий цикл:

- двухтактный;
- четырехтактный.

7.1.2 Охлаждающая субстанция:

- воздух;
- вода;
- масло.

7.1.3 Для газовых двигателей и двигателей с последующей обработкой отработавших газов:

- число цилиндров (другие дизельные двигатели с меньшим числом цилиндров по сравнению с базовым двигателем допускается относить к тому же семейству двигателей при условии, что в топливной системе предусмотрено устройство, дозирующее подачу топлива в каждый отдельный цилиндр).

7.1.4 Рабочий объем одного цилиндра:

- разброс значений по всем двигателям не должен превышать 15 %.

7.1.5 Впуск воздуха:

- без наддува;
- с наддувом;
- с наддувом и охладителем нагнетаемого воздуха.

7.1.6 Тип (конструкция) камеры сгорания:

- предкамера;
- вихревая камера;
- неразделенная камера сгорания.

7.1.7 Клапаны и гнезда клапанов — конфигурация, размеры и число:

- головка цилиндра(ов);
- блок цилиндра(ов);
- картер.

7.1.8 Система впрыска топлива (для дизельных двигателей):

- насос — магистраль — инжектор;
- рядный насос плунжерного типа;
- насос распределительного типа;
- в едином агрегате;
- насос-форсунка.

7.1.9 Топливная система (для газовых двигателей):

- смеситель;
- впуск/впрыск газа (одноточечный, многоточечный);
- впрыск жидкости (одноточечный, многоточечный).

7.1.10 Система зажигания (для газовых двигателей).

7.1.11 Другие характеристики:

- рециркуляция отработавших газов;
- впрыск воды (эмульсии);
- впрыск дополнительного воздуха;
- система охлаждения заряда.

7.1.12 Последующая обработка отработавших газов:

- трехкомпонентный нейтрализатор;
- окислительный нейтрализатор;
- нейтрализатор, уменьшающий токсичность;
- дожигатель;
- сажеуловитель.

7.2 Выбор базового двигателя

7.2.1 Дизельные двигатели

Базовый двигатель семейства двигателей выбирают, используя в качестве основного критерия наибольшую подачу топлива за цикл при заявленной частоте вращения, соответствующей максимальному крутящему моменту. В случае, если два или более двигателя имеют одинаковые значения вышеупомянутого основного критерия, базовый двигатель выбирают, используя в качестве дополнительного критерия наибольшую подачу топлива за цикл при частоте вращения, соответствующей номинальной мощности. В некоторых ситуациях орган, уполномоченный проводить сертификацию, может решить, что наибольшая интенсивность выбросов вредных веществ с отработавшими газами для двигателей данного семейства может быть получена при испытании другого двигателя. В этом случае орган, уполномоченный проводить сертификацию, может отобрать дополнительный двигатель для испытания с учетом его особенностей, которые показывают, что этот двигатель может иметь наивысшие уровни выбросов вредных веществ среди двигателей данного семейства.

Если двигатели, входящие в данное семейство, имеют другие специфические особенности, которые, как считают, могут оказывать влияние на выбросы вредных веществ с отработавшими газами, то эти особенности также необходимо учесть при выборе базового двигателя.

7.2.2 Газовые двигатели

Базовый двигатель соответствующего семейства необходимо выбирать, используя в качестве основного критерия наибольший рабочий объем. В том случае, если два или более двигателя имеют одинаковые значения основного критерия, базовый двигатель выбирают, используя дополнительный критерий в последовательности:

- наибольшая подача топлива за цикл при частоте вращения, соответствующей номинальной мощности;
- наибольший угол опережения зажигания;
- наименьшая степень РОГ;
- отсутствие компрессора или компрессор с наименьшей производительностью.

В некоторых ситуациях орган, уполномоченный проводить сертификацию, может решить, что наибольшая интенсивность выбросов вредных веществ с отработавшими газами для двигателей данного семейства может быть получена при испытании другого двигателя. В этом случае орган, уполномоченный проводить сертификацию, может отобрать дополнительный двигатель для испытания исходя из его особенностей, которые показывают, что этот двигатель может иметь наивысшие уровни выбросов вредных веществ среди двигателей данного семейства.

8 Соответствие производства

8.1 Каждый сертифицированный двигатель или ТС должен (должно) быть изготовлен(о) таким образом, чтобы соответствовать типу, на который выдан *сертификат соответствия*, описание которого содержится в приложении к *сертификату соответствия*. Форма этого описания приведена в приложении Б.

8.2 Как правило, соответствие производства в отношении ограничения выбросов вредных веществ проверяют на основе описания, прилагаемого к *сертификату соответствия*.

8.3 Если необходимо определить количество выбросов вредных веществ и если область распространения *сертификата соответствия* ранее один или несколько раз расширялась, испытание проводят на двигателе (двигателях), описание которого (которых) содержится в комплекте документов, относящихся к соответствующему расширению области распространения.

8.3.1 Соответствие двигателя, подвергаемого испытанию для определения количества выбросов вредных веществ

После представления двигателя *органу по сертификации* изготовитель не должен проводить никаких регулировок отобранного двигателя.

8.3.1.1 Из серии двигателей произвольно выбирают три двигателя. Двигатели, которые при сертификации подвергают только испытаниям ESC и ELR либо только испытанию ETC для подтверждения соответствия показателям, установленным в строке А таблиц 2 и 3 в 5.2.1, подвергают тем испытаниям, которые применимы к ним для проверки соответствия производства. По согласованию с *органом по сертификации* все другие двигатели, сертифицированные по показателям, установленным в строке А, В1, В2 или С таблиц 2 и 3 в 5.2.1, подвергают в целях проверки соответствия производства либо испытаниям ESC и ELR, либо испытанию ETC. Предельные значения установлены в 5.2.1.

8.3.1.2 Испытания проводят в соответствии с дополнением 1 к настоящему стандарту, если *орган по сертификации* считает удовлетворительным указанное изготовителем среднеквадратичное отклонение показателей изготовленной продукции.

Испытания проводят в соответствии с дополнением 2 к настоящему стандарту, если *орган по сертификации* не считает удовлетворительным представленные изготовителем среднеквадратичные отклонения показателей изготовленной продукции.

По запросу изготовителя допускается проводить испытания в соответствии с дополнением 3 к настоящему стандарту.

8.3.1.3 По результатам испытания произвольно выбранного двигателя серийное производство признают отвечающим установленным требованиям, если по всем вредным веществам, входящим в выбросы, принимают положительное решение, и не отвечающим установленным требованиям, если хотя бы по какому-либо одному вредному веществу принимают отрицательное решение, согласно критериям испытания, установленным в соответствующем дополнении.

Если по одному вредному веществу уже принято положительное решение, то это решение не может быть изменено после любых других дополнительных испытаний, проводимых для вынесения решения по другим вредным веществам.

Если не принимают положительное решение по всем вредным веществам и если не принимают отрицательное решение по какому-либо одному вредному веществу, то испытание проводят на другом двигателе (см. рисунок 2).

Если не принимают никакого решения, то изготовитель может в любой момент принять решение о прекращении испытаний. В таком случае в протоколе записывают отрицательное решение.

8.3.2 Испытания проводят на вновь изготовленных двигателях. Двигатели, предназначенные для работы на газе, должны пройти обкатку в соответствии с процедурой согласно разделу 3 дополнения 2 к приложению Д.

8.3.2.1 По запросу изготовителя допускается проводить испытания на дизельных или на газовых двигателях, которые прошли обкатку в течение более длительного периода, чем указанный в 8.3.2, но не более 100 ч. В этом случае обкатку осуществляет изготовитель, который должен взять на себя обязательство не проводить никаких регулировок двигателей.

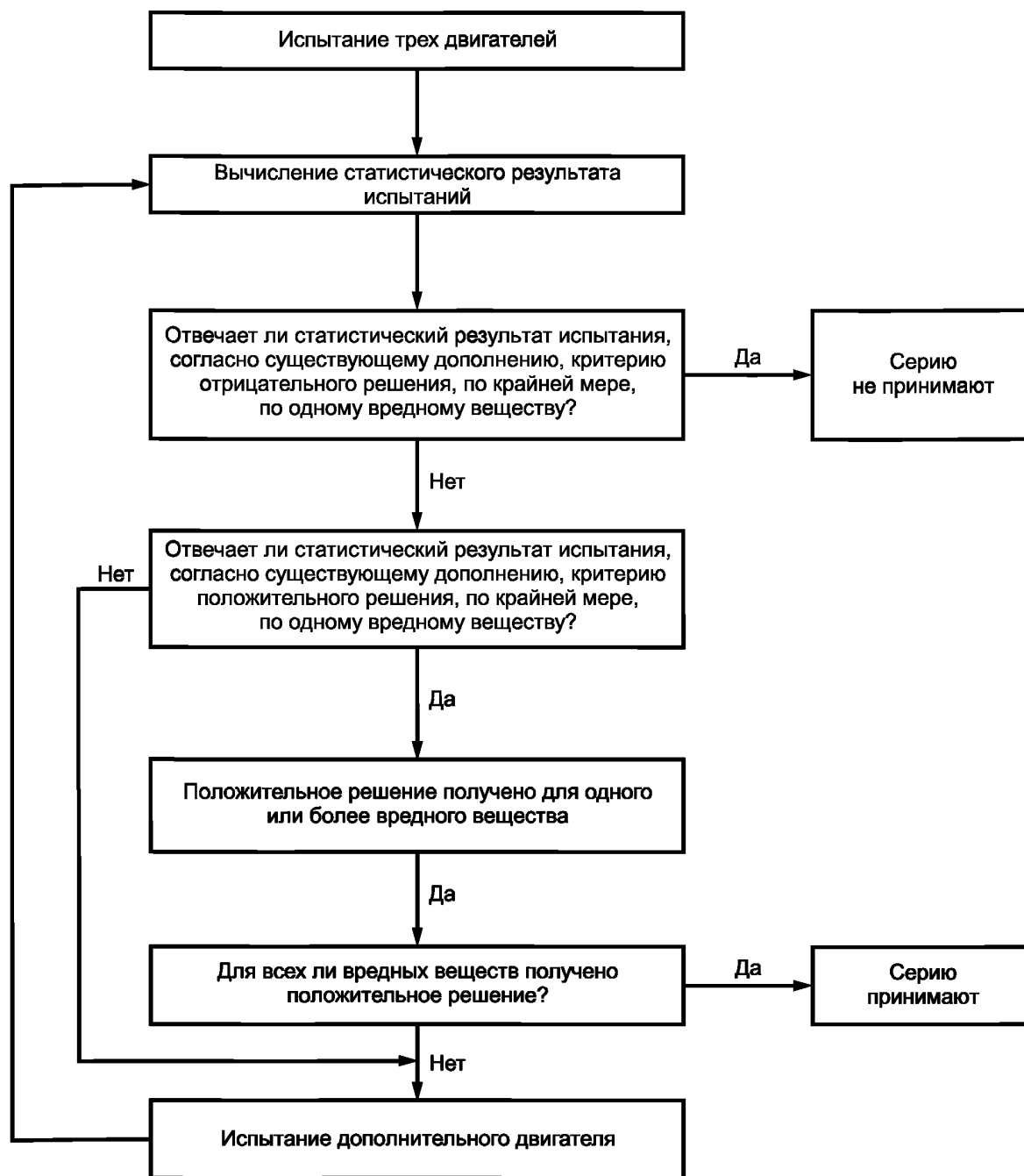


Рисунок 2 — Схема испытания на соответствие производства

8.3.2.2 В случае, когда изготовитель просит произвести обкатку в соответствии с 8.3.2.1, эта процедура может быть осуществлена:

- на всех подвергаемых испытанию двигателях либо
- на первом испытываемом двигателе, при этом поправочный коэффициент определяют следующим образом:
 - количество выбросов вредных веществ измеряют на первом испытываемом двигателе в начальный момент и через x часов,
 - поправочный коэффициент за период между начальным моментом испытания и моментом через x часов рассчитывают для каждого вредного вещества как отношение величин:

$$\frac{\text{Количество вредного вещества через } x \text{ часов испытания}}{\text{Количество вредного вещества в начальный момент испытания}}$$

Значение этого коэффициента может быть менее единицы.

Последующие испытуемые двигатели не подвергаются обкатке, однако полученное на них количество выбросов вредных веществ в начальный период корректируют с помощью поправочного коэффициента.

В этом случае исходят из следующих величин:

- количество выбрасываемого вредного вещества через x часов обкатки — для первого двигателя;
 - количество выбрасываемого вредного вещества в начале обкатки, умноженное на поправочный коэффициент, — для других двигателей.

8.3.2.3 Для дизельных двигателей и двигателей, работающих на СНГ, эти испытания допускается проводить на топливе, имеющемся на рынке. Однако по запросу изготовителя допускается использовать эталонные топлива, описанные в приложении Е или И. При этом испытания, описанные в разделе 4, проводят с использованием не менее двух эталонных топлив для каждого газового двигателя.

8.3.2.4 Для двигателей, работающих на ПГ, эти испытания допускается проводить на топливе, имеющемся на рынке, следующим образом:

а) для двигателей с маркировкой Н — на топливе из Н-ассортимента ($0,89 < S_\lambda < 1,00$);

б) для двигателей с маркировкой L — на топливе из L-ассортимента ($1,00 < S_\lambda < 1,19$);

в) для двигателей с маркировкой HL — на топливе, коэффициент λ -смещения которого находится в диапазоне между крайними значениями этого коэффициента ($0,89 < S_\lambda < 1,19$).

По запросу изготовителя допускается использовать эталонные топлива, указанные в приложении Ж. Это предполагает проведение испытаний в соответствии с разделом 4.

8.3.2.5 При возникновении разногласий в решении о соответствии требованиям двигателей, работающих на газе, в случае использования топлива, имеющегося на рынке, необходимо провести испытания на том эталонном топливе, на котором ранее был испытан базовый двигатель. Допускается также использование дополнительного топлива З, как это указано в 4.1.3.1 и 4.2.1.1, если на нем ранее был испытан базовый двигатель. Затем результат корректируют с использованием соответствующего коэффициента (коэффициентов) r , ra или rb , как указано в 4.1.4, 4.1.5.1 и 4.2.1.2. Если значения r , ra или rb менее единицы, то не следует проводить никакую корректировку. Результаты измерений и результаты расчетов должны свидетельствовать о том, что двигатель удовлетворяет предельным значениям при работе на всех соответствующих топливах (топливе 1, топливе 2 и, если это применимо, топливе 3 в случае двигателей, работающих на ПГ, и топливах А и В в случае двигателей, работающих на СНГ).

8.3.2.6 Испытания на соответствие производства газового двигателя, предназначенного для работы на топливе одного конкретного состава, должны быть проведены на топливе, для которого был калиброван данный двигатель.

9 Меры, принимаемые при выявлении несоответствия производства

9.1 Сертификат соответствия типа двигателя или ТС, предоставленный на основании настоящего стандарта, может быть аннулирован, если не соблюдены требования 8.1 или если отобраный(ные) для испытаний двигатель(и) или транспортное средство (транспортные средства) не выдержали проверок, предусмотренных в 8.3.1 и 8.3.2.

9.2 Аннулирование сертификата соответствия проводят согласно процедурам, установленным в «Порядке проведения сертификации продукции в Российской Федерации»¹⁾.

10 Изменение типа, имеющего сертификат соответствия, и расширенные области распространения

10.1 Любое изменение типа двигателя или ТС, имеющего сертификат соответствия требованиям настоящего стандарта, должно быть доведено до сведения органа по сертификации, предоставившего сертификат соответствия. Этот орган может:

10.1.1 Или прийти к заключению, что внесенные изменения не будут иметь значительных отрицательных последствий и измененный тип будет удовлетворять требованиям, предъявляемым к данному типу двигателя или ТС.

¹⁾ Принят Постановлением Госстандарта России от 21 сентября 1994 г. № 15.

10.1.2 Или потребовать представления нового протокола испытаний от лаборатории, уполномоченной проводить такие испытания.

10.1.3 Орган по сертификации, одобривший расширение области распространения сертификата соответствия, предоставляет сертификат соответствия со своим порядковым номером каждому такому сертификату.

11 Окончательное прекращение производства

Если владелец сертификата соответствия полностью прекращает производство двигателей или ТС типа, на который распространяется сертификат соответствия настоящему стандарту, он должен информировать об этом орган по сертификации, предоставивший указанный сертификат соответствия.

Орган по сертификации направляет в Государственный реестр копию сертификата соответствия типа, на которой внизу крупными буквами делает отметку «ПРОИЗВОДСТВО ПРЕКРАЩЕНО» и проставляет подпись и дату.

Дополнение 1

**Процедура испытания на соответствие производства в случае удовлетворительного
среднеквадратичного отклонения**

1 В настоящем дополнении описана процедура, которую следует применять для проверки соответствия производства в отношении выбросов вредных веществ в случае удовлетворительного среднеквадратичного отклонения показателей изготовленной продукции.

2 При минимальном размере выборки, равной трем двигателям, применяют такую процедуру отбора, чтобы вероятность прохождения испытания партией, содержащей 40 % неисправных двигателей, составляла 0,95 (риск изготовителя 5 %), а вероятность принятия партии, содержащей 65 % неисправных двигателей, составляла 0,1 (риск потребителя 10 %).

3 Для каждого из вредных веществ, указанных в 5.2.1, применяют следующую процедуру (см. рисунок 2).

Задано:

L — натуральный логарифм предельного значения допустимых выбросов для данного вредного вещества;

x — натуральный логарифм измеренного значения выбросов вредного вещества для i -го двигателя выборки;

ки;

s — оценочное значение среднеквадратичного отклонения данного показателя для изготовленной продукции (после получения натурального логарифма измеренных величин);

n — число двигателей в данной выборке.

4 Для каждой выборки сумму нормализованных отклонений от значения предельной величины рассчитывают по формуле

$$\frac{1}{s} \sum_{i=1}^n (L - x_i).$$

5 Тогда:

- если статистический результат испытания превышает значение, установленное в таблице 4 для положительного решения при данном размере выборки, то для данного вредного вещества принимают положительное решение;

- если статистический результат испытания меньше значения, установленного в таблице 4 для отрицательного решения при данном размере выборки, то для данного вредного вещества принимают отрицательное решение;

- в противном случае испытывают дополнительный двигатель в соответствии с 8.3.1 и проводят расчет для выборки, увеличенной на один двигатель.

Т а б л и ц а 4 — Значения статистических параметров для принятия положительного и отрицательного решений в соответствии с планом выборочного контроля по дополнению 1 (минимальный размер выборки – 3)

Совокупное число испытываемых двигателей (размер выборки) n	Значение для принятия решения		Совокупное число испытываемых двигателей (размер выборки) n	Значение для принятия решения	
	положительного A_n	отрицательного B_n		положительного A_n	отрицательного B_n
3	3,327	– 4,724	18	2,337	–5,713
4	3,261	– 4,790	19	2,271	–5,779
5	3,195	– 4,856	20	2,205	–5,845
6	3,129	– 4,922	21	2,139	–5,911
7	3,063	– 4,988	22	2,073	–5,977
8	2,997	– 5,054	23	2,007	–6,043
9	2,931	– 5,120	24	1,941	–6,109
10	2,865	– 5,185	25	1,875	–6,175
11	2,799	– 5,251	26	1,809	–6,241
12	2,733	– 5,317	27	1,743	–6,307
13	2,667	– 5,383	28	1,677	–6,373
14	2,601	– 5,449	29	1,611	–6,439
15	2,535	– 5,515	30	1,545	–6,505
16	2,469	– 5,581	31	1,479	–6,571
17	2,403	– 5,647	32	– 2,112	–2,112

Дополнение 2

Процедура испытания на соответствие производства в случае неудовлетворительного среднеквадратичного отклонения или в случае, когда его значение неизвестно

1 В настоящем дополнении описана процедура, которую следует применять для проверки соответствия производства в отношении выбросов вредных веществ в случае неудовлетворительного среднеквадратичного отклонения показателей изготовленной продукции или отсутствия сведений о таком отклонении.

2 При минимальном размере выборки, равной трем двигателям, применяют такую процедуру отбора, чтобы вероятность прохождения испытания партией, содержащей 40 % неисправных двигателей, составляла 0,95 (риск изготовителя 5 %), а вероятность принятия партии, содержащей 65 % неисправных двигателей, составляла 0,1 (риск потребителя 10 %).

3 Значения выбросов вредных веществ, указанные в 5.2.1, считают имеющими нормальное логарифмическое распределение, и их следует преобразовать с помощью натурального логарифмирования.

Допускают, что m_0 и m обозначают минимальный и максимальный размеры выборки, соответственно ($m_0 = 3$ и $m = 32$), и n обозначает размер данной выборки ($m_0 \leq n \leq m$).

4 Если натуральные логарифмы значений выбросов данного вредного вещества, измеренных в серии, равны x_1, x_2, \dots, x_i , и L — это натуральный логарифм предельного значения выбросов данного вредного вещества, то тогда:

$$d_i = x_i - L$$

и

$$\bar{d}_n = \frac{1}{n} \sum_{i=1}^n d_i,$$

$$V_n^2 = \frac{1}{n} \sum_{i=1}^n (d_i - \bar{d}_n)^2.$$

5 В таблице 5 указаны значения для принятия положительного (A_n) и отрицательного (B_n) решений в зависимости от размера данной выборки. Статистический результат испытания, представляющий собой соотношение \bar{d}_n / V_n , используют для определения положительного или отрицательного решения по испытаниям данной серии следующим образом:

При $m_0 \leq n \leq m$ серию считают:

- прошедшей испытания, если $\bar{d}_n / V_n \leq A_n$;

- не прошедшей испытания, если $\bar{d}_n / V_n \geq B_n$.

При $A_n \leq \bar{d}_n / V_n \leq B_n$ необходимо провести дополнительные измерения.

6 Для подсчета последовательных статистических результатов испытаний можно использовать рекуррентные формулы:

$$\bar{d}_n = \left(1 - \frac{1}{n}\right) \bar{d}_{n-1} + \frac{1}{n} d_n$$

и

$$V_n^2 = \left(1 - \frac{1}{n}\right) V_{n-1}^2 + \frac{(\bar{d}_n - d_n)^2}{n-1},$$

где $n = 2, 3, \dots, i$; $\bar{d}_1 = d_1$; $V_1 = 0$.

Т а б л и ц а 5 — Значения статистических параметров для принятия положительного и отрицательного решений в соответствии с планом выборочного контроля по дополнению 2 (минимальный размер выборки — 3)

Совокупное число испытываемых двигателей (размер выборки) n	Значение для принятия решения		Совокупное число испытываемых двигателей (размер выборки) n	Значение для принятия решения	
	положительного A_n	отрицательного B_n		положительного A_n	отрицательного B_n
3	-0,80381	16,64743	18	-0,38266	0,45922
4	-0,76339	7,68627	19	-0,35570	0,40788
5	-0,72982	4,67136	20	-0,32840	0,36203
6	-0,69962	3,25573	21	-0,30072	0,32078
7	-0,67129	2,45431	22	-0,27263	0,28343
8	-0,64406	1,94369	23	-0,24410	0,24943
9	-0,61750	1,59105	24	-0,21509	0,21831
10	-0,59135	1,33295	25	-0,18557	0,18970
11	-0,56542	1,13566	26	-0,15550	0,16328
12	-0,53960	0,97970	27	-0,12483	0,13880
13	-0,51379	0,85307	28	-0,09354	0,11603
14	-0,48791	0,74801	29	-0,06159	0,09480
15	-0,46191	0,65928	30	-0,02892	0,07493
16	-0,43573	0,58321	31	-0,00449	0,05629
17	-0,40933	0,51718	32	0,03876	0,03876

Дополнение 3

Процедура испытания на соответствие производства по запросу изготовителя

1 В настоящем дополнении приведено описание процедуры, которую следует применять для проверки соответствия производства в отношении выбросов вредных веществ по запросу изготовителя.

2 При минимальном размере выборки из трех двигателей применяют такую процедуру отбора, чтобы вероятность прохождения партией испытания при 30 % неисправных двигателей составляла 0,90 (риск производителя 10 %), а вероятность принятия партии при 65 % неисправных двигателей составляла 0,10 (риск потребителя 10 %).

3 Для каждого из вредных веществ, указанных в 5.2.1, применяют следующую процедуру (см. рисунок 2).

Задано:

L — натуральный логарифм предельного значения допустимых выбросов для данного вредного вещества;

x_i — натуральный логарифм измеренного значения выбросов вредного вещества для i -го двигателя выборки;

n — число двигателей в данной выборке.

4 Необходимо определить для данной выборки статистический результат, равный числу двигателей, по которым в испытаниях получены результаты, не соответствующие предъявляемым требованиям, т.е. для которых

$$x_i \geq L.$$

5 Тогда:

- если статистический результат испытания меньше значения, необходимого для принятия положительного решения при размере выборки, указанном в таблице 6, или равен ему, то для данного вредного вещества принимают положительное решение;

- если статистический результат испытания превышает значение для принятия отрицательного решения при размере выборки, указанном в таблице 6, или равен ему, то для данного вредного вещества принимают отрицательное решение.

В противном случае испытывают дополнительный двигатель в соответствии с 8.3.1 и проводят расчет для выборки, увеличенной на один двигатель.

В таблице 6 указаны значения для принятия положительного и отрицательного решений, рассчитанные в соответствии с требованиями ГОСТ Р 50779.75.

Т а б л и ц а 6 — Значения статистических параметров для принятия положительного и отрицательного решений в соответствии с планом выборочного контроля по дополнению 3 (минимальный размер выборки – 3)

Совокупное число испытываемых двигателей (размер выборки) n	Значение для принятия решения		Совокупное число испытываемых двигателей (размер выборки) n	Значение для принятия решения	
	положительного	отрицательного		положительного	отрицательного
3	—	3	12	4	8
4	0	4	13	4	8
5	0	4	14	5	9
6	1	5	15	5	9
7	1	5	16	6	10
8	2	6	17	6	10
9	2	6	18	7	11
10	3	7	19	8	9
11	3	7			

**Приложение А
(обязательное)**

Основные характеристики (базового) двигателя и сведения относительно проведения испытания ¹⁾

A.1	Описание двигателя	
A.1.1	Предприятие-изготовитель _____	
A.1.2	Обозначение двигателя, присвоенное изготовителем _____	
A.1.3	Рабочий цикл: четырехтактный/двухтактный ²⁾	
A.1.4	Количество и расположение цилиндров _____	
A.1.4.1	Диаметр цилиндра _____	мм
A.1.4.2	Ход поршня _____	мм
A.1.4.3	Порядок работы цилиндров _____	
A.1.5	Рабочий объем двигателя _____	см ³
A.1.6	Степень сжатия _____	
A.1.7	Чертеж(и) камеры сгорания и головки поршня _____	
A.1.8	Минимальное поперечное сечение впускных и выпускных каналов _____	мм ²
A.1.9	Частота вращения холостого хода _____	мин ⁻¹
A.1.10	Максимальная полезная мощность _____ кВт при _____	мин ⁻¹
A.1.11	Максимальная допустимая частота вращения двигателя _____	мин ⁻¹
A.1.12	Максимальный полезный крутящий момент _____ Н·м при _____	мин ⁻¹
A.1.13	Принцип работы: с воспламенением от сжатия/с принудительным зажиганием ²⁾	
A.1.14	Топливо: дизельное/СНГ/ПГ группы Н/ПГ группы L/ПГ групп Н и L/этанол ²⁾	
A.1.15	Система охлаждения:	
A.1.15.1	Жидкостная:	
A.1.15.1.1	Вид жидкости _____	
A.1.15.1.2	Циркуляционный(ые) насос(ы): имеется/отсутствует ²⁾	
A.1.15.1.3	Характеристики или марка(и) и тип(ы) (при наличии насоса) _____	
A.1.15.1.4	Передаточное(ые) число(а) (при наличии насоса) _____	
A.1.15.2	Воздушная:	
A.1.15.2.1	Компрессор: имеется/отсутствует ²⁾	
A.1.15.2.2	Характеристики или марка(и) и тип(ы) (при наличии компрессора) _____	
A.1.15.2.3	Передаточное(ые) число(а) (при наличии компрессора) _____	
A.1.16	Температура, устанавливаемая изготовителем:	
A.1.16.1	Жидкостное охлаждение: максимальная температура на выходе _____	К
A.1.16.2	Воздушное охлаждение:	
	Базисная точка _____	
	Максимальная температура в базисной точке _____	К

¹⁾ В случае двигателей и систем, выпускаемых несерийно, изготовитель должен представить подробные сведения, раскрывающие перечисленные ниже характеристики.

²⁾ Ненужное зачеркнуть.

- A.1.16.3 Максимальная температура впускного воздуха на выходе из промежуточного охладителя (при наличии) _____ К
- A.1.16.4 Максимальная температура отработавших газов в точке выпускной(ых) трубы (труб) рядом с наружным(ими) фланцем(ами) выпускного(ых) коллектора(ов) или турбонагнетателя (турбонагнетателей) _____ К
- A.1.16.5 Температура топлива: мин. _____ К, макс. _____ К (для дизелей — на входе топливного насоса, для газовых двигателей — на последней ступени регулятора давления)
- A.1.16.6 Давление топлива: мин. _____ кПа, макс. _____ кПа на последней ступени регулятора давления (только для газовых двигателей, работающих на ПГ)
- A.1.16.7 Температура смазки: мин. _____ К, макс. _____ К
- A.1.17 Турбонагнетатель: имеется/отсутствует ¹⁾
- A.1.17.1 Марка _____
- A.1.17.2 Тип _____
- A.1.17.3 Описание системы (например, максимальное давление наддува, наличие редукционного клапана, если применимо) _____
- A.1.17.4 Промежуточный охладитель: имеется/отсутствует ¹⁾
- A.1.18 Система впуска:
Максимально допустимое разрежение на впуске при номинальной частоте вращения двигателя, 100-процентной нагрузке и условиях работы в соответствии с ГОСТ Р 41.24 _____ кПа
- A.1.19 Система выпуска:
Максимальное противодействие, допустимое на выпуске, при номинальной частоте вращения двигателя, 100-процентной нагрузке и условиях работы в соответствии с ГОСТ Р 41.24 _____ кПа
Объем системы выпуска _____ дм³
- A.2 Средства, применяемые для ограничения выбросов вредных веществ**
- A.2.1 Устройство для рециркуляции картерных газов (описание и чертежи) _____
- A.2.2 Дополнительные устройства, ограничивающие выбросы вредных веществ (если таковые имеются и не упомянуты в другом разделе) _____
- A.2.2.1 Каталитический нейтрализатор: имеется/отсутствует ¹⁾
- A.2.2.1.1 Марка(и) _____
- A.2.2.1.2 Тип(ы) _____
- A.2.2.1.3 Количество каталитических нейтрализаторов и элементов _____
- A.2.2.1.4 Размеры, форма и объем каталитического(их) нейтрализатора(ов) _____
- A.2.2.1.5 Принцип действия катализатора _____
- A.2.2.1.6 Суммарная загрузочная доза драгоценных металлов _____
- A.2.2.1.7 Относительная концентрация _____
- A.2.2.1.8 Носитель катализатора (структура и материал) _____
- A.2.2.1.9 Плотность ячеек наполнителя _____
- A.2.2.1.10 Тип корпуса каталитического(их) нейтрализатора(ов) _____
- A.2.2.1.11 Расположение каталитического(их) нейтрализатора(ов) (место и относительное положение в выпускном тракте) _____
- A.2.2.2 Датчик кислорода: имеется/отсутствует ¹⁾

¹⁾ Ненужное зачеркнуть.

ГОСТ Р 41.49—2003

- A.2.2.2.1 Марка(и) _____
- A.2.2.2.2 Тип _____
- A.2.2.2.3 Расположение _____
- A.2.2.3 Впрыск воздуха: да/нет ¹⁾
- A.2.2.3.1 Тип (пульсирующая подача, компрессор и т.д.) _____
- A.2.2.4 РОГ: да/нет ¹⁾
- A.2.2.4.1 Характеристики (производительность и т.д.) _____
- A.2.2.5 Сажевый фильтр: имеется/отсутствует ¹⁾
- A.2.2.5.1 Размеры, форма и емкость сажевого фильтра _____
- A.2.2.5.2 Тип и конструкция сажевого фильтра _____
- A.2.2.5.3 Расположение (относительное положение в выпускном тракте) _____
- A.2.2.5.4 Метод или система регенерации, описание и/или чертеж _____
- A.2.2.6 Другие системы: имеются/отсутствуют ¹⁾
- A.2.2.6.1 Описание и принцип работы _____
- A.3 Подача топлива**
- A.3.1 Дизельные двигатели
- A.3.1.1 Топливный насос _____
- Давление ²⁾ _____ кПа или характеристика ¹⁾
- A.3.1.2 Система впрыска _____
- A.3.1.2.1 Топливный насос высокого давления:
- A.3.1.2.1.1 Марка(и) _____
- A.3.1.2.1.2 Тип(ы) _____
- A.3.1.2.1.3 Производительность _____ мм³ ¹⁾ за такт при частоте вращения двигателя _____ мин⁻¹ и максимальном впрыске или характеристика впрыска ^{1), 2)} _____
- Указать используемый метод определения производительности: на двигателе/на насосном стенде ²⁾.
Если предусмотрена регулировка давления впрыска, привести зависимость подачи топлива и давления впрыска от частоты вращения двигателя.
- A.3.1.2.1.4 Опережение впрыска:
- A.3.1.2.1.4.1 Диаграмма опережения впрыска ¹⁾ _____
- A.3.1.2.1.4.2 Статическая регулировка фазы впрыска ¹⁾ _____
- A.3.1.2.2 Линия подачи топлива под давлением:
- A.3.1.2.2.1 Длина _____ мм
- A.3.1.2.2.2 Внутренний диаметр _____ мм
- A.3.1.2.3 Форсунка(и):
- A.3.1.2.3.1 Марка(и) _____
- A.3.1.2.3.2 Тип(ы) _____
- A.3.1.2.3.3 Давление в начальный момент впрыска _____ кПа или диаграмма изменения давления ^{1), 2)} _____
- A.3.1.2.4 Регулятор:
- A.3.1.2.4.1 Марка(и) _____

¹⁾ Ненужное зачеркнуть.

²⁾ Указать допуск.

- A.3.1.2.4.2 Тип(ы) _____
- A.3.1.2.4.3 Частота вращения в момент прекращения подачи топлива при полной нагрузке _____ мин⁻¹
- A.3.1.2.4.4 Максимальная частота вращения без нагрузки _____ мин⁻¹
- A.3.1.2.4.5 Частота вращения холостого хода _____ мин⁻¹
- A.3.1.3 Система пуска холодного двигателя:
- A.3.1.3.1 Марка(и) _____
- A.3.1.3.2 Тип(ы) _____
- A.3.1.3.3 Описание _____
- A.3.1.3.4 Вспомогательное средство облегчения пуска:
- A.3.1.3.4.1 Марка _____
- A.3.1.3.4.2 Тип _____
- A.3.2 Двигатели, работающие на газовом топливе ¹⁾
- A.3.2.1 Топливо: природный газ/СНГ ²⁾
- A.3.2.2 Регулятор(ы) давления или испаритель/регулятор(ы) давления ²⁾:
- A.3.2.2.1 Марка _____
- A.3.2.2.2 Тип(ы) _____
- A.3.2.2.3 Число ступеней снижения давления _____
- A.3.2.2.4 Давление на последней ступени: мин. _____ кПа, макс. _____ кПа
- A.3.2.2.5 Число основных точек регулировки _____
- A.3.2.2.6 Число точек регулировки холостого хода _____
- A.3.2.2.7 Номер сертификата соответствия требованиям ГОСТ Р _____
- A.3.2.3 Топливная система: смесительное устройство/подача газа/впрыск жидкости/непосредственный впрыск ²⁾
- A.3.2.3.1 Регулирование состава смеси _____
- A.3.2.3.2 Описание системы и/или диаграмма и чертежи _____
- A.3.2.3.3 Номер сертификата соответствия требованиям ГОСТ Р _____
- A.3.2.4 Смесительное устройство:
- A.3.2.4.1 Количество _____
- A.3.2.4.2 Марка(и) _____
- A.3.2.4.3 Тип(ы) _____
- A.3.2.4.4 Расположение _____
- A.3.2.4.5 Возможности регулировки _____
- A.3.2.4.6 Номер сертификата соответствия требованиям ГОСТ Р _____
- A.3.2.5 Впрыск во впускной коллектор:
- A.3.2.5.1 Впрыск: одноточечный/многоточечный ²⁾
- A.3.2.5.2 Впрыск: непрерывный/синхронный/последовательный ²⁾
- A.3.2.5.3 Оборудование для впрыска:
- A.3.2.5.3.1 Марка(и) _____

¹⁾ В случае систем, спроектированных иным образом, необходимо представить равнозначные сведения.

²⁾ Ненужное зачеркнуть.

ГОСТ Р 41.49—2003

- A.3.2.5.3.2 Тип(ы) _____
- A.3.2.5.3.3 Возможности регулировки _____
- A.3.2.5.3.4 Номер сертификата соответствия требованиям ГОСТ Р _____
- A.3.2.5.4 Подающий насос (если имеется):
- A.3.2.5.4.1 Марка _____
- A.3.2.5.4.2 Тип(ы) _____
- A.3.2.5.4.3 Номер сертификата соответствия требованиям ГОСТ Р _____
- A.3.2.5.5 Форсунка(и):
- A.3.2.5.5.1 Марка(и) _____
- A.3.2.5.5.2 Тип(ы) _____
- A.3.2.5.5.3 Номер сертификата соответствия требованиям ГОСТ Р _____
- A.3.2.6 Непосредственный впрыск:
- A.3.2.6.1 Топливный насос/регулятор давления ¹⁾:
- A.3.2.6.1.1 Марка(и) _____
- A.3.2.6.1.2 Тип(ы) _____
- A.3.2.6.1.3 Регулировка впрыска _____
- A.3.2.6.1.4 Номер сертификата соответствия требованиям ГОСТ Р _____
- A.3.2.6.2 Форсунка(и):
- A.3.2.6.2.1 Марка(и) _____
- A.3.2.6.2.2 Тип(ы) _____
- A.3.2.6.2.3 Давление в начальный момент впрыска _____ кПа или диаграмма изменения давления ^{1), 2)} _____
- A.3.2.6.2.4 Номер сертификата соответствия требованиям ГОСТ Р _____
- A.3.2.7 Электронный управляющий блок (ЭУБ):
- A.3.2.7.1 Марка(и) _____
- A.3.2.7.2 Тип(ы) _____
- A.3.2.7.3 Возможности регулировки _____
- A.3.2.8 Оборудование, предназначенное непосредственно для работы на ПГ:
- A.3.2.8.1 Вариант 1 (только для случая выдачи сертификатов соответствия на двигатели, предназначенные для работы на топливе нескольких конкретных составов)
- A.3.2.8.1.1 Состав топлива

Компонент	Молярная доля, %		
	исходная	максимальная	минимальная
Метан (CH ₄)			
Этан (C ₂ H ₆)			
Пропан (C ₃ H ₈)			
Бутан (C ₄ H ₁₀)			
C5/C5+			
Кислород (O ₂)			
Инертный газ (N ₂ , He, и т.п.)			

¹⁾ Ненужное зачеркнуть.

²⁾ Указать допуск.

A.3.2.8.1.2 Форсунка(и):

A.3.2.8.1.2.1 Марка(и) _____

A.3.2.8.1.2.2 Тип(ы) _____

A.3.2.8.1.3 Прочее (если применимо) _____

A.3.2.8.2 Вариант 2 (только в случае выдачи *сертификатов соответствия* для работы на топливе нескольких конкретных составов)

A.4 Газораспределение

A.4.1 Максимальный ход клапанов и фазовые углы открытия и закрытия, определяемые относительно «мертвых» точек или эквивалентные данные _____

A.4.2 Нормируемые и/или устанавливаемые диапазоны значений ¹⁾

A.5 Система зажигания (только двигатели с принудительным зажиганием)

A.5.1 Тип системы зажигания:
общая катушка и свечи зажигания/отдельная катушка и свечи зажигания/катушка на свече/другое (указать) ¹⁾

A.5.2 Устройство управления зажиганием:

A.5.2.1 Марка(и) _____

A.5.2.2 Тип(ы) _____

A.5.3 Диаграмма опережения зажигания/многопараметрическая характеристика угла опережения зажигания ^{1), 2)}

A.5.4 Регулировка момента зажигания ²⁾ _____ градусов до ВМТ при частоте вращения _____ мин⁻¹ и понижении давления впуска _____ кПа

A.5.5 Свечи зажигания:

A.5.5.1 Марка(и) _____

A.5.5.2 Тип(ы) _____

A.5.5.3 Установка зазора _____

A.5.6 Катушка(и) зажигания:

A.5.6.1 Марка(и) _____

A.5.6.2 Тип(ы) _____

A.6 Оборудование, приводимое от двигателя

Двигатель должен быть представлен на испытание со вспомогательным оборудованием, необходимым для работы двигателя (например, вентилятором, водяным насосом и т.п.), состав которого указан в ГОСТ Р 41.24, и в соответствии с установленными в ГОСТ Р 41.24 условиями работы.

A.6.1 Вспомогательное оборудование, устанавливаемое для проведения испытания

Если подобное вспомогательное оборудование невозможно или нецелесообразно устанавливать на испытательный стенд, то следует определить потребляемую им мощность и вычесть ее из мощности двигателя, измеряемой на протяжении всей его работы в ходе испытательного цикла (испытательных циклов).

A.6.2 Вспомогательное оборудование, демонтируемое на время проведения испытания

Вспомогательное оборудование, необходимое только для работы собственно ТС (например, воздушный компрессор, система кондиционирования воздуха), на время проведения испытания должно быть демонтировано. Если оборудование невозможно демонтировать, то следует определить потребляемую им мощность и добавить ее к мощности двигателя, измеряемой на протяжении всего испытания в ходе испытательного цикла (испытательных циклов).

¹⁾ Ненужное зачеркнуть.

²⁾ Указать допуск.

A.7 Дополнительные сведения относительно условий проведения испытаний

A.7.1 Применяемая смазка:

A.7.1.1 Марка _____

A.7.1.2 Тип _____

указать процентное содержание масла в смеси, если используют смесь топлива и смазки

A.7.2 Оборудование, приводимое от двигателя (если имеется).

Мощность, потребляемую вспомогательным оборудованием, определяют только в следующих случаях:

- если вспомогательное оборудование, требуемое для работы двигателя, не установлено на двигателе и/или

- если вспомогательное оборудование, не требующее для работы двигателя, установлено на двигателе.

A.7.2.1 Перечень и идентифицирующие признаки

A.7.2.2 Мощность, кВт, потребляемая вспомогательным оборудованием при различных частотах вращения двигателя, мин⁻¹:

Показатель	Режим проведения испытания						
	Холостой ход	Низкая частота вращения	Высокая частота вращения	Частота вращения А ¹⁾	Частота вращения В ¹⁾	Частота вращения С ¹⁾	Исходная частота вращения ²⁾
<i>P(a)</i> Мощность вспомогательного оборудования, необходимого для работы двигателя ³⁾ , см. А.6.1							
<i>P(b)</i> Мощность вспомогательного оборудования, не требующего для работы двигателя ⁴⁾ , см. А.6.2							

A.8 Характеристики двигателяA.8.1 Частоты вращения двигателя ⁵⁾Низкая частота вращения (n_{lo}) _____ мин⁻¹Высокая частота вращения (n_{hi}) _____ мин⁻¹

- для испытаний ESC и ELR:

холостой ход _____ мин⁻¹частота вращения А _____ мин⁻¹частота вращения В _____ мин⁻¹частота вращения С _____ мин⁻¹

- для испытания ETC:

исходная частота вращения _____ мин⁻¹

1) В испытании ESC.

2) Только в испытании ETC.

3) Вычитают из измеренной мощности двигателя.

4) Добавляют к измеренной мощности двигателя.

5) Указать допустимые отклонения, которые должны находиться в диапазоне $\pm 3\%$ значений, установленных изготовителем.

А.8.2 Потребляемая мощность, кВт, измеренная в соответствии с требованиями ГОСТ Р 41.24 при различных частотах вращения двигателя, мин⁻¹:

Показатель	Режим проведения испытания				
	Холостой ход	Частота вращения А ¹⁾	Частота вращения В ¹⁾	Частота вращения С ¹⁾	Исходная частота вращения ²⁾
$P(m)$ Мощность, измеренная на испытательном стенде					
$P(a)$ Мощность, потребляемая вспомогательным оборудованием, устанавливаемым для испытания (см. А.6.1): - если оборудование установлено; - если не установлено	0	0	0	0	0
$P(b)$ Мощность, потребляемая вспомогательным оборудованием, демонтируемым на время испытания (см. А.6.2): - если оборудование установлено; - если не установлено	0	0	0	0	0
$P(n)$ Полезная мощность двигателя: $P(n) = P(m) - P(a) + P(b)$					

А.8.3 Регулировки динамометра

Регулировки динамометра для испытаний ESC и ELR и для исходного цикла испытания ETC должны быть основаны на полезной мощности двигателя $P(n)$, указанной в А.8.2. Рекомендуется устанавливать двигатель на испытательном стенде таким образом, чтобы он развивал полезную мощность. В этом случае $P(m)$ и $P(n)$ идентичны. Если такая установка невозможна или нецелесообразна, регулировки следует корректировать для приведения значений, полученных при измерениях, к значениям полезной мощности, рассчитанным на основе указанной в А.8.2 формулы.

А.8.3.1 Испытания ESC и ELR

Диапазоны измерений для динамометра, кВт, рассчитывают в соответствии с формулами, указанными в 1.2 дополнения 1 к приложению Д.

Нагрузка в процентах	Режим проведения испытания			
	Холостой ход	Частота вращения А	Частота вращения В	Частота вращения С
10	—			
25	—			
50	—			
75	—			
100				

А.8.3.2 Испытание ETC

Если двигатель испытывают в условиях, не обеспечивающих измерение его полезной мощности, то поправочные формулы для приведения значений измеренной мощности или измеренной работы за цикл к значениям полезной мощности или полезной работы за цикл, как это определено в соответствии с разделом 2 дополнения 2 к приложению Д, должны быть представлены изготовителем двигателя для всего цикла и быть одобрены *органом по сертификации*.

¹⁾ В испытании ESC.

²⁾ Только в испытании ETC.

**Дополнение 1
(к приложению А)**

Характеристики частей транспортного средства, связанных с двигателем

- 1 Разрежение в системе впуска при номинальной частоте вращения двигателя и 100-процентной нагрузке _____ кПа
- 2 Противодействие в системе выпуска при номинальной частоте вращения двигателя и 100-процентной нагрузке _____ кПа
- 3 Объем системы выпуска _____ см³
- 4 Мощность, кВт, потребляемая вспомогательным оборудованием, необходимым для работы двигателя при различных частотах вращения двигателя, мин⁻¹. (Состав оборудования указан в ГОСТ Р 41.24 в соответствии с устанавливаемыми в ГОСТ Р 41.24 условиями работы.)

Показатель	Режим проведения испытания						
	Холостой ход	Низкая частота вращения	Высокая частота вращения	Частота вращения А ¹⁾	Частота вращения В ¹⁾	Частота вращения С ¹⁾	Исходная частота вращения ²⁾
<i>P(a)</i> Мощность вспомогательного оборудования, необходимого для работы двигателя ³⁾ , см. А.6.1							
¹⁾ Испытание ESC. ²⁾ Только испытание ETC. ³⁾ Вычитают из измеренной мощности двигателя.							

Дополнение 2
(к приложению А)

Основные характеристики семейства двигателей

1 Общие параметры

- 1.1 Рабочий цикл _____
- 1.2 Охлаждающая среда _____
- 1.3 Число цилиндров ¹⁾ _____
- 1.4 Рабочий объем цилиндра _____
- 1.5 Принцип впуска воздуха _____
- 1.6 Тип/конструкция камеры сгорания _____
- 1.7 Клапаны и патрубки — конфигурация, размеры и количество _____
- 1.8 Топливная система _____
- 1.9 Система зажигания (для газовых двигателей) _____
- 1.10 Другие характеристики:
 - система охлаждения заряда ¹⁾ _____
 - рециркуляция отработавших газов (РОГ) ¹⁾ _____
 - впрыск воды/эмульсии ¹⁾ _____
 - впрыск воздуха ¹⁾ _____
- 1.11 Последующая очистка отработавших газов ¹⁾: _____

Подтверждение идентичного (или наименьшего в случае базового двигателя) соотношения: объем системы/подача топлива на один такт в соответствии с указанным на диаграмме значением (указанными на диаграмме значениями) _____

2 Перечень семейств двигателей

- 2.1 Наименование семейства дизельных двигателей
- 2.1.1 Технические характеристики двигателей этого семейства:

Показатель	Значение для двигателей семейства				
	1	2	3	4	Базовый двигатель
Тип двигателя					
Число цилиндров					
Номинальная частота вращения, мин ⁻¹					
Объем подачи топлива на один такт при номинальной частоте вращения, мм ³					
Номинальная полезная мощность, кВт					
Частота вращения при максимальном крутящем моменте, мин ⁻¹					
Объем подачи топлива на один такт при максимальном крутящем моменте, мм ³					
Максимальный крутящий момент, Н·м					
Низкая частота вращения на холостом ходу, мин ⁻¹					
Рабочий объем цилиндра (в процентах объема цилиндра базового двигателя)					100

¹⁾ Если не имеется, указать «Нет».

ГОСТ Р 41.49—2003

2.2 Наименование семейства газовых двигателей

2.2.1 Технические характеристики двигателей этого семейства

Показатель	Значение для двигателей семейства				
	1	2	3	4	Базовый двигатель
Тип двигателя					
Число цилиндров					
Номинальная частота вращения, мин ⁻¹					
Объем подачи топлива на один такт при номинальной частоте вращения, мм ³					
Номинальная полезная мощность, кВт					
Частота вращения при максимальном крутящем моменте, мин ⁻¹					
Объем подачи топлива на один такт при максимальном крутящем моменте, мм ³					
Максимальный крутящий момент, Н·м					
Низкая частота вращения на холостом ходу, мин ⁻¹					
Рабочий объем цилиндра (в процентах объема цилиндра базового двигателя)					100
Регулировка момента зажигания					
Поток РОГ					
Воздушный насос: имеется/отсутствует					
Фактическая производительность воздушного насоса					

**Дополнение 3
(к приложению А)**

Основные характеристики типа двигателя, входящего в семейство ¹⁾

1	Описание двигателя	
1.1	Предприятие-изготовитель _____	
1.2	Обозначение двигателя, присвоенное изготовителем _____	
1.3	Рабочий цикл: четырехтактный/двухтактный ²⁾	
1.4	Количество и расположение цилиндров _____	
1.4.1	Диаметр цилиндра _____	мм
1.4.2	Ход поршня _____	мм
1.4.3	Порядок работы цилиндров _____	
1.5	Рабочий объем двигателя _____	см ³
1.6	Степень сжатия ³⁾ _____	
1.7	Чертеж(и) камеры сгорания и головки поршня _____	
1.8	Минимальное поперечное сечение впускных и выпускных каналов _____	мм ²
1.9	Частота вращения холостого хода _____	мин ⁻¹
1.10	Максимальная полезная мощность _____ кВт при _____	мин ⁻¹
1.11	Максимальная допустимая частота вращения двигателя _____	мин ⁻¹
1.12	Максимальный полезный крутящий момент _____ Н·м при _____	мин ⁻¹
1.13	Принцип работы: с воспламенением от сжатия/с принудительным зажиганием ²⁾	
1.14	Топливо: дизельное/СНГ/ПГ группы Н/ПГ группы Л/ПГ групп Н и Л/этанол ²⁾	
1.15	Система охлаждения:	
1.15.1	Жидкостная:	
1.15.1.1	Вид жидкости _____	
1.15.1.2	Циркуляционный(ые) насос(ы): имеется/отсутствует ²⁾	
1.15.1.3	Характеристики или марка(и) и тип(ы) (при наличии насоса) _____	
1.15.1.4	Передаточное(ые) число(а) (при наличии насоса) _____	
1.15.2	Воздушная:	
1.15.2.1	Компрессор: имеется/отсутствует ¹⁾	
1.15.2.2	Характеристики или марка(и) и тип(ы) (при наличии компрессора) _____	
1.15.2.3	Передаточное(ые) число(а) (при наличии компрессора) _____	
1.16	Температура, устанавливаемая изготовителем:	
1.16.1	Жидкостное охлаждение: максимальная температура на выходе _____	К
1.16.2	Воздушное охлаждение: Базисная точка _____ Максимальная температура в базисной точке _____	К
1.16.3	Максимальная температура впускного воздуха на выходе из промежуточного охладителя (при наличии) _____	К

¹⁾ Представляют для каждого двигателя семейства.

²⁾ Ненужное зачеркнуть.

³⁾ Указать допуск.

ГОСТ Р 41.49—2003

- 1.16.4 Максимальная температура отработавших газов в точке выпускной(ых) трубы(труб) рядом с наруж-
ным(и) фланцем(ами) выпускного(ых) коллектора(ов) или турбонагнетателя (турбонагнетателей) _____ К
- 1.16.5 Температура топлива: мин. _____ К, макс. _____ К
(для дизелей — на входе топливного насоса, для газовых двигателей — на последней ступени регу-
лятора давления)
- 1.16.6 Давление топлива: мин. _____ кПа, макс. _____ кПа на последней ступени регулятора дав-
ления (только для газовых двигателей, работающих на ПГ)
- 1.16.7 Температура смазки: мин. _____ К, макс. _____ К
- 1.17 Турбонагнетатель: имеется/отсутствует ¹⁾
- 1.17.1 Марка _____
- 1.17.2 Тип _____
- 1.17.3 Описание системы (например, максимальное давление наддува, наличие редукционного клапана,
если применимо) _____
- 1.17.4 Промежуточный охладитель: имеется/отсутствует ¹⁾
- 1.18 Система впуска
Максимально допустимое разрежение на впуске при номинальной частоте вращения двигателя,
100-процентной нагрузке и условиях работы в соответствии с ГОСТ Р 41.24 _____ кПа
- 1.19 Система выпуска
Максимальное противодействие, допустимое на выпуске, при номинальной частоте вращения
двигателя, 100-процентной нагрузке и условиях работы в соответствии с ГОСТ Р 41.24 _____ кПа
Объем системы выпуска _____ дм³
- 2 Средства, применяемые для ограничения выбросов вредных веществ**
- 2.1 Устройство для рециркуляции картерных газов (описание и чертежи) _____
- 2.2 Дополнительные устройства, ограничивающие выбросы вредных веществ (если таковые имеются и
не упомянуты в другом пункте) _____
- 2.2.1 Каталитический нейтрализатор: имеется/отсутствует ¹⁾
- 2.2.1.1 Количество каталитических нейтрализаторов и элементов _____
- 2.2.1.2 Размеры, форма и объем каталитического(их) нейтрализатора(ов) _____
- 2.2.1.3 Принцип действия катализатора _____
- 2.2.1.4 Суммарная загрузочная доза драгоценных металлов _____
- 2.2.1.5 Относительная концентрация _____
- 2.2.1.6 Носитель катализатора (структура и материал) _____
- 2.2.1.7 Плотность ячеек наполнителя _____
- 2.2.1.8 Тип корпуса каталитического(их) нейтрализатора(ов) _____
- 2.2.1.9 Расположение каталитического(их) нейтрализатора(ов) (место и относительное положение в вы-
пускном тракте) _____
- 2.2.2 Датчик кислорода: имеется/отсутствует ¹⁾
- 2.2.2.1 Тип _____
- 2.2.3 Впрыск воздуха: да/нет ¹⁾
- 2.2.3.1 Тип (пульсирующая подача, компрессор и т.д.) _____

¹⁾ Ненужное зачеркнуть.

- 2.2.4 РОГ: да/нет ¹⁾
- 2.2.4.1 Характеристики (производительность и т.д.) _____
- 2.2.5 Сажевый фильтр: имеется/отсутствует ¹⁾
- 2.2.5.1 Размеры, форма и емкость сажевого фильтра _____
- 2.2.5.2 Тип и конструкция сажевого фильтра _____
- 2.2.5.3 Расположение (относительное положение в выпускном тракте) _____
- 2.2.5.4 Метод или система регенерации: описание и/или чертеж _____
- 2.2.6 Другие системы: имеются/отсутствуют ¹⁾
- 2.2.6.1 Описание и принцип работы _____
- 3 Подача топлива**
- 3.1 Дизельные двигатели:
- 3.1.1 Топливный насос _____
Давление ²⁾ _____ кПа или характеристика ¹⁾
- 3.1.2 Система впрыска
- 3.1.2.1 Топливный насос высокого давления:
- 3.1.2.1.1 Марка(и) _____
- 3.1.2.1.2 Тип(ы) _____
- 3.1.2.1.3 Производительность _____ мм³ ²⁾ за такт при частоте вращения двигателя _____ мин⁻¹
и максимальном значении впрыска или характеристика впрыска ^{1), 2)} _____
- Указать используемый метод определения производительности: на двигателе/на насосном стенде ¹⁾.
Если предусмотрена регулировка давления впрыска, привести зависимость подачи топлива и давления впрыска от частоты вращения двигателя _____
- 3.1.2.1.4 Опережение впрыска:
- 3.1.2.1.4.1 Диаграмма опережения впрыска ²⁾ _____
- 3.1.2.1.4.2 Статическая регулировка фазы впрыска ²⁾ _____
- 3.1.2.2 Линия подачи топлива под давлением:
- 3.1.2.2.1 Длина _____ мм
- 3.1.2.2.2 Внутренний диаметр _____ мм
- 3.1.2.3 Форсунка(и):
- 3.1.2.3.1 Марка(и) _____
- 3.1.2.3.2 Тип(ы) _____
- 3.1.2.3.3 Давление в начальный момент впрыска _____ кПа или диаграмма изменения давления ^{1), 2)} _____
- 3.1.2.4 Регулятор:
- 3.1.2.4.1 Марка(и) _____
- 3.1.2.4.2 Тип(ы):
- 3.1.2.4.3 Частота вращения в момент прекращения подачи топлива при полной нагрузке _____ мин⁻¹
- 3.1.2.4.4 Максимальная частота вращения без нагрузки _____ мин⁻¹
- 3.1.2.4.5 Частота вращения холостого хода _____ мин⁻¹

¹⁾ Ненужное зачеркнуть.

²⁾ Указать допуск.

ГОСТ Р 41.49—2003

- 3.1.3 Система пуска холодного двигателя:
- 3.1.3.1 Марка(и) _____
- 3.1.3.2 Тип(ы) _____
- 3.1.3.3 Описание _____
- 3.1.3.4 Вспомогательное средство облегчения пуска:
- 3.1.3.4.1 Марка _____
- 3.1.3.4.2 Тип _____
- 3.2 Двигатели, работающие на газовом топливе
- 3.2.1 Топливо: природный газ/СНГ ¹⁾
- 3.2.2 Регулятор(ы) давления или испаритель/регулятор(ы) давления ¹⁾:
- 3.2.2.1 Марка _____
- 3.2.2.2 Тип(ы) _____
- 3.2.2.3 Число ступеней снижения давления _____
- 3.2.2.4 Давление на последней ступени: мин. _____ кПа, макс. _____ кПа
- 3.2.2.5 Число основных точек регулировки _____
- 3.2.2.6 Число точек регулировки холостого хода _____
- 3.2.2.7 Номер сертификата соответствия требованиям ГОСТ Р _____
- 3.2.3 Топливная система:
смесительное устройство/подача газа/впрыск жидкости/непосредственный впрыск ¹⁾
- 3.2.3.1 Регулирование состава смеси _____
- 3.2.3.2 Описание системы и/или диаграмма и чертежи _____
- 3.2.3.3 Номер сертификата соответствия требованиям ГОСТ Р _____
- 3.2.4 Смесительное устройство:
- 3.2.4.1 Количество _____
- 3.2.4.2 Марка(и) _____
- 3.2.4.3 Тип(ы) _____
- 3.2.4.4 Расположение _____
- 3.2.4.5 Возможности регулировки _____
- 3.2.4.6 Номер сертификата соответствия требованиям ГОСТ Р _____
- 3.2.5 Впрыск во впускной коллектор:
- 3.2.5.1 Впрыск: одноточечный/многоточечный ¹⁾
- 3.2.5.2 Впрыск: непрерывный/синхронный/последовательный ¹⁾
- 3.2.5.3 Оборудование для впрыска:
- 3.2.5.3.1 Марка(и) _____
- 3.2.5.3.2 Тип(ы) _____
- 3.2.5.3.3 Возможности регулировки _____
- 3.2.5.3.4 Номер сертификата соответствия требованиям ГОСТ Р _____
- 3.2.5.4 Подающий насос (если имеется):
- 3.2.5.4.1 Марка _____
- 3.2.5.4.2 Тип(ы) _____

¹⁾ Ненужное зачеркнуть.

- 3.2.5.4.3 Номер сертификата соответствия требованиям ГОСТ Р _____
- 3.2.5.5 Форсунка(и):
- 3.2.5.5.1 Марка(и) _____
- 3.2.5.5.2 Тип(ы) _____
- 3.2.5.5.3 Номер сертификата соответствия требованиям ГОСТ Р _____
- 3.2.6 Непосредственный впрыск:
- 3.2.6.1 Топливный насос/регулятор давления ¹⁾:
- 3.2.6.1.1 Марка(и) _____
- 3.2.6.1.2 Тип(ы) _____
- 3.2.6.1.3 Регулировка впрыска:
- 3.2.6.1.4 Номер сертификата соответствия требованиям ГОСТ Р _____
- 3.2.6.2 Форсунка(и):
- 3.2.6.2.1 Марка(и) _____
- 3.2.6.2.2 Тип(ы) _____
- 3.2.6.2.3 Давление в начальный момент впрыска _____ кПа или диаграмма изменения давления ^{1), 2)}
- 3.2.6.2.4 Номер сертификата соответствия требованиям ГОСТ Р _____
- 3.2.7 Электронный управляющий блок (ЭУБ):
- 3.2.7.1 Марка(и) _____
- 3.2.7.2 Тип(ы) _____
- 3.2.7.3 Возможности регулировки _____
- 3.2.8 Оборудование, предназначенное непосредственно для работы на ПГ
- 3.2.8.1 Вариант 1 (только для случая выдачи сертификатов соответствия на двигатели, предназначенные для работы на топливе нескольких конкретных составов):
- 3.2.8.1.1 Состав топлива

Компонент	Молярная доля, %		
	исходная	максимальная	минимальная
Метан (CH ₄)			
Этан (C ₂ H ₆)			
Пропан (C ₃ H ₈)			
Бутан (C ₄ H ₁₀)			
C5/C5+			
Кислород (O ₂)			
Инертный газ (N ₂ , He, и т.п.)			

- 3.2.8.1.2 Форсунка(и):
- 3.2.8.1.2.1 Марка(и) _____
- 3.2.8.1.2.2 Тип(ы) _____
- 3.2.8.1.3 Прочее (если применимо) _____

¹⁾ Ненужное зачеркнуть.

²⁾ Указать допуск.

- 3.2.8.2 Вариант 2 (только в случае выдачи *сертификатов соответствия* для работы на топливе нескольких конкретных составов) _____
- 4 Газораспределение**
- 4.1 Максимальный ход клапанов и фазовые углы открытия и закрытия, определяемые относительно «мертвых» точек или эквивалентные данные _____
- 4.2 Нормируемые и/или устанавливаемые диапазоны значений ¹⁾ _____
- 5 Система зажигания (только двигатели с искровым зажиганием)**
- 5.1 Тип системы зажигания:
общая катушка и свечи зажигания/отдельная катушка и свечи зажигания/катушка на свече/другое (указать) ¹⁾
- 5.2 Устройство управления зажиганием:
- 5.2.1 Марка(и) _____
- 5.2.2 Тип(ы) _____
- 5.3 Диаграмма опережения зажигания/многопараметрическая характеристика угла опережения зажигания ^{1), 2)} _____
- 5.4 Регулировка момента зажигания ²⁾ _____ градусов до ВМТ при частоте вращения _____ мин⁻¹
и понижении давления впуска _____ кПа
- 5.5 Свечи зажигания:
- 5.5.1 Марка(и) _____
- 5.5.2 Тип(ы) _____
- 5.5.3 Установка зазора _____
- 5.6 Катушка(и) зажигания:
- 5.6.1 Марка(и) _____
- 5.6.2 Тип(ы) _____

¹⁾ Ненужное зачеркнуть.

²⁾ Указать допуск.

**Приложение Б
(обязательное)**

Форма приложения к сертификату соответствия типа двигателя с воспламенением от сжатия, типа двигателя, работающего на природном газе, или типа двигателя с принудительным зажиганием, работающего на сжиженном нефтяном газе, как отдельного технического агрегата в отношении выбросов вредных веществ

Бланк сертификата соответствия № _____

Всего страниц _____

РОСС _____¹⁾

ПРИЛОЖЕНИЕ	
к сертификату соответствия двигателя автотранспортного средства в отношении выбросов вредных веществ на основании ГОСТ Р 41.49 (04)	
1 Тип двигателя	
2 Принцип сгорания: воспламенение от сжатия/принудительное зажигание ²⁾	
2.1 Вид топлива	
3 Максимальное разрежение на впуске	кПа
4 Максимальное противодавление на выпуске	кПа
5 Мощность, потребляемая оборудованием, приводимым от двигателя:	
- в промежуточных режимах	кВт
- номинальная	кВт
6 Ограничения использования (если применимо)	
7 Уровни выбросов вредных веществ двигателя/базового двигателя:	
7.1 Испытание ESC (если применимо):	
CO	г/кВт
THC	г/кВт
NO _x	г/кВт
PT	г/кВт
7.2 Испытание ELR (если применимо):	
Дымность	М ⁻¹
7.3 Испытание ETC (если применимо):	
CO	г/кВт
THC	г/кВт
NMHC	г/кВт
CH ₄	г/кВт
NO _x	г/кВт
PT	г/кВт
8 Двигатель, представленный для испытаний:	
Руководитель органа по сертификации	_____
	подпись

	инициалы, фамилия
Эксперт	_____
	подпись

	инициалы, фамилия

¹⁾ Номер сертификата соответствия по Госреестру, присвоенный согласно Постановлению Госстандарта России от 24.10.2000 № 71.

²⁾ Ненужное зачеркнуть.

**Приложение В
(обязательное)**

**Форма приложения к сертификату соответствия типа транспортного средства
в отношении выбросов его двигателем вредных веществ**

Бланк сертификата соответствия № _____

Всего страниц _____

РОСС _____¹⁾

ПРИЛОЖЕНИЕ	
<i>к сертификату соответствия транспортного средства в отношении выбросов его двигателем вредных веществ на основании ГОСТ Р 41.49 (04)</i>	
1 Максимальное разрежение на впуске.....кПа	
2 Максимальное противодавление, на выпуске.....кПа	
3 Мощность, потребляемая оборудованием, приводимым от двигателя: - в промежуточных режимах.....кВт - номинальнаякВт	
4 Марка и тип двигателя	
5 Уровни выбросов вредных веществ двигателя/базового двигателя: 5.1 Испытание ESC (если применимо): CO.....г/кВт THC.....г/кВт NO _xг/кВт PT.....г/кВт 5.2 Испытание ELR (если применимо): Дымность.....м ⁻¹ 5.3 Испытание ETC (если применимо): CO.....г/кВт THC.....г/кВт NMHC.....г/кВт CH ₄г/кВт NO _xг/кВт PT.....г/кВт	
6 Двигатель, представленный для испытаний	
Руководитель органа по сертификации _____	_____
Эксперт _____	_____
	подпись
	подпись
	инициалы, фамилия
	инициалы, фамилия

¹⁾ Номер сертификата соответствия по Госреестру, присвоенный согласно Постановлению Госстандарта России от 24.10.2000 № 71.

Приложение Г
(обязательное)

Маркировка знаком соответствия

Г.1 Маркировка ¹⁾ включает в себя:

Г.1.1 Знак соответствия по ГОСТ Р 50460 с нанесенными в нижней его части последними четырьмя знаками обозначения органа по сертификации, выдавшего сертификат соответствия.

Г.1.2 Условное обозначение римской цифрой (I, II, III или IV) предельного уровня выбросов вредных веществ в соответствии с 4.6.4 и таблицей (таблицами) в 5.2.1.

Г.1.3 Для двигателей, работающих на ПГ, — условное обозначение вида(ов) топлива, для работы на котором(ых) предназначен сертифицируемый тип двигателя (ТС) в соответствии с 4.6.4.1 (используют буквы латинского алфавита и их комбинации — H, L, HL, H_r, L_t и HL_r).

Г.1.4 Обозначение нормативного документа (в данном случае — ГОСТ Р 41.49), на основании которого был выдан сертификат соответствия.

Г.1.5 Справа от обозначения нормативного документа, в скобках, обозначение последней серии поправок к Правилам ЕЭК ООН № 49 (в данном случае — поправок серии 04), учтенной в ГОСТ Р 41.49.

Г.2 Пример маркировки двигателя, предназначенного для работы на ПГ, и ТС, укомплектованного таким двигателем, приведен на рисунке Г.1.

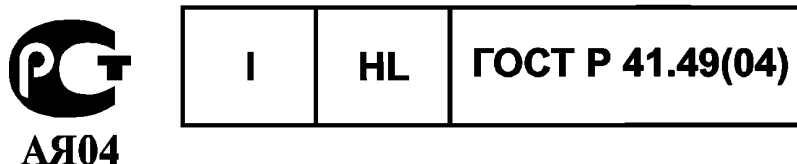


Рисунок Г.1

Римская цифра I указывает, что двигатель/ТС по предельным значениям выбросов вредных веществ соответствует уровню I по 4.6.4 (предельные значения конкретных вредных веществ, соответствующие этому уровню, указаны в строках А таблиц 2 и 3 в 5.2.1).

Сочетание латинских букв HL в соответствии с 4.6.4.1 указывает, что двигатель предназначен для работы на ПГ групп H и L.

Г.3 Пример маркировки двигателя, предназначенного для работы на дизельном топливе или СНГ, и ТС, укомплектованного таким двигателем, в случае, когда двигатель/ТС сертифицирован на соответствие ГОСТ Р 41.49 и другим нормативным документам, приведен на рисунке Г.2.

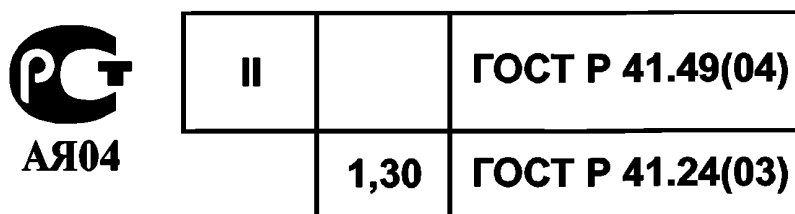


Рисунок Г.2

Римская цифра II в ячейке, крайней слева в верхней строке, указывает, что двигатель/ТС по предельным значениям выбросов вредных веществ, установленным ГОСТ Р 41.49, соответствует уровню II по 4.6.4 (предельные значения конкретных вредных веществ, соответствующие этому уровню, указаны в строке В1 таблиц 2 и 3 в 5.2.1). Незаполненная ячейка слева от обозначения ГОСТ Р 41.49(04), указывает на то, что двигатель предназначен для работы на дизельном топливе или СНГ.

В нижней строке маркировки обозначение ГОСТ Р 41.24(03) указывает, что двигатель (и/или ТС) также сертифицирован по дымности отработавших газов на соответствие ГОСТ Р 41.24, в котором учтена поправка серии 03 к Правилам ЕЭК ООН № 24.

Число 1,30 слева от обозначения ГОСТ Р 41.24(03) указывает, что скорректированный коэффициент светопоглощения составляет 1,3 м⁻¹.

Пр и м е ч а н и е — Обозначение органа по сертификации приведено в качестве примера.

¹⁾ При получении официального утверждения на соответствие Правилам ЕЭК ООН маркировку осуществляют знаком официального утверждения по приложению 3 к Правилам ЕЭК ООН № 49.

Приложение Д
(обязательное)

Процедура испытаний

Д.1 Введение

Д.1.1 В настоящем приложении описаны методы определения вредных газообразных веществ, вредных частиц и дыма, содержащихся в выбросах испытуемых двигателей. Приведены описания испытаний трех видов, которые следует применять в соответствии с 5.2:

Д.1.1.1 Испытание ESC, представляющее собой цикл, состоящий из 13 установившихся режимов.

Д.1.1.2 Испытание ELR, состоящее из последовательных ступенчатых изменений нагрузки при различных частотах вращения, являющихся составными частями единой процедуры испытания и выполняемых одновременно.

Д.1.1.3 Испытание ETC, представляющее собой посекундную последовательность переходных режимов.

Д.1.2 Испытания выполняют на двигателе, установленном на испытательном стенде и соединенном с динамометром.

Д.1.3 Принципы проведения измерений

Выбросы вредных веществ из двигателя, уровень которых подлежит измерению, включают в себя газообразные вещества (оксид углерода; общее количество углеводородов — для дизельных и газовых двигателей только в испытании ESC; углеводороды, не содержащие метан, — для дизельных и газовых двигателей только в испытании ETC; метан — для газовых двигателей только в испытании ETC и оксиды азота), вредные частицы (для дизельных двигателей, для газовых двигателей только для строк С в таблицах 2 и 3 в 5.2.1) и дым (только для дизельных двигателей в испытании ELR). Кроме того, в качестве индикаторного газа для определения коэффициента разбавления в системах полного и частичного разбавления потока часто используют диоксид углерода. Как показала инженерная практика, измерение общего содержания диоксида углерода может быть эффективным инструментом для выявления проблем, возникающих при измерениях в процессе проведения испытаний.

Д.1.3.1 Испытание ESC

В процессе выполнения предписанной последовательности режимов на прогревом двигателе необходимо постоянно измерять количественные значения упомянутых выше компонентов выбросов из двигателя путем отбора проб неочищенных отработавших газов. Испытательный цикл состоит из нескольких режимов, характеризующихся сочетаниями нагрузок и частот вращения, которые покрывают типовой диапазон эксплуатационных режимов для дизельных двигателей. В течение каждого режима измеряют концентрацию каждого составляющего вредного вещества, интенсивность потока отработавших газов и выходную мощность. Необходимо также определять массы вредных веществ. Пробу вредных частиц растворяют кондиционированным окружающим воздухом. Отбирают одну пробу после окончания полного цикла испытаний и пропускают ее через соответствующие фильтры. Массу каждого вредного вещества в выбросах двигателя, отнесенную к киловатт-часу [$г/(кВт \cdot ч)$], рассчитывают как это предписано в дополнении 1 к настоящему приложению. Кроме того, измеряют NO_x в трех точках, выбранных *органом по сертификации* в пределах контрольной области, и сравнивают измеренные значения с расчетными значениями для тех режимов испытательного цикла, совокупность которых перекрывает выбранные точки измерений.

Примечание — Точки для измерения NO_x выбирают с использованием санкционированных статистических методов рандомизации.

Д.1.3.2 Испытание ELR

В процессе испытания, цель которого — определить реакцию двигателя на предписанную нагрузку, дымность прогретого двигателя определяют с помощью дымомера. Испытание заключается в последовательном повышении нагрузки на двигатель начиная с 10 % вплоть до 100 % при трех различных частотах вращения двигателя. Кроме того, необходимо дополнительно испытать двигатель в четвертом нагрузочном режиме, выбранном *органом по сертификации*, и сравнить измеренные значения со значениями, полученными на ранее использованных ступенях нагрузки. Пиковое значение дымности определяют, используя алгоритм усреднения, описанный в дополнении 1 к настоящему приложению.

Примечание — Дополнительный нагрузочный режим выбирают с использованием санкционированных статистических методов рандомизации.

Д.1.3.3 Испытание ETC

В процессе выполнения на прогревом двигателе предписанного переходного цикла, основанного на воспроизведении особенностей эксплуатационных режимов работы мощных двигателей, устанавливаемых на грузовые автомобили и автобусы, вышеупомянутые выбросы вредных веществ определяют после разбавления всего количества отработавших газов кондиционированным атмосферным воздухом. С помощью сигналов обратной связи, отслеживающих значения крутящего момента и частоты вращения и поступающих с динамометра, необходимо проинтегрировать мощность по времени цикла и в результате получить работу, выполненную двигателем в течение цикла. Концентрации NO_x и HC за цикл определяют интегрированием сигнала, поступающего от анализатора.

Концентрации CO, CO₂ и NMHC могут быть определены путем интегрирования сигнала, поступающего от анализатора, или использования процедуры накопления пробы в резервуаре. Для вредных частиц соответствующие количества проб собирают на подходящих для этой цели фильтрах. Расход разбавленных отработавших газов определяют за цикл, что позволяет рассчитать значения масс выбросов вредных веществ. Массу каждого вредного вещества в выбросах следует отнести к работе, выполненной двигателем, для того чтобы получить в результате массы всех вредных веществ, выраженные в граммах на киловатт-час [г/(кВт·ч)], как это предписано в дополнении 2 к настоящему приложению.

Д.2 Условия проведения испытаний

Д.2.1 Условия проведения испытаний двигателей

Д.2.1.1 Измеряют абсолютную температуру (T_a) воздуха на входе в двигатель, выражаемую в кельвинах, и «сухое» атмосферное давление (p_s), выражаемое в килопаскалях (кПа), и определяют параметр F по следующим формулам:

а) Для дизельных двигателей:

Двигатели без наддува и с механическим наддувом

$$F = \left(\frac{99}{p_s} \right) \left(\frac{T_a}{298} \right)^{0,7}$$

Двигатели с турбонаддувом (с охлаждением нагнетаемого воздуха или без охлаждения)

$$F = \left(\frac{99}{p_s} \right)^{0,7} \left(\frac{T_a}{298} \right)^{1,5}$$

б) Для газовых двигателей:

$$F = \left(\frac{99}{p_s} \right)^{1,2} \left(\frac{T_a}{298} \right)^{0,6}$$

Д.2.1.2 Достоверность испытаний

Чтобы испытания были признаны достоверными, значения параметра F должны находиться в диапазоне $0,96 \leq F \leq 1,06$.

Д.2.2 Двигатели с охлаждением воздушного заряда

Необходимо регистрировать температуру воздушного заряда, которая при частоте вращения, соответствующей декларируемой максимальной мощности и полной нагрузке, должна быть равна максимальной температуре впускного воздуха, указываемой в 1.16.3 дополнения 3 к приложению А, с допустимым отклонением ± 5 К. Температура охлаждающей субстанции должна быть не менее 293 К.

Если используют систему станции для испытаний двигателей или внешний вентилятор, то температура воздушного заряда должна быть равна максимальной температуре впускного воздуха на выходе из промежуточного охладителя, указываемой в 1.16.3 дополнения 3 к приложению А, с допустимым отклонением ± 5 К. Регулировка устройства для охлаждения воздушного заряда, удовлетворяющая приведенным выше требованиям, должна быть сохранена на протяжении всего испытательного цикла.

Д.2.3 Система впуска воздуха в двигатель

Система впуска воздуха в двигатель должна обеспечивать давление, равное верхнему пределу давления впуска, создаваемого двигателем, работающим при частоте вращения, соответствующей декларируемой максимальной мощности и полной нагрузке, с допустимым отклонением ± 100 Па.

Д.2.4 Система выпуска двигателя

Система выпуска двигателя должна обеспечивать противодействие выпуску, равное верхнему пределу противодействия выпуска, создаваемого двигателем, работающим при частоте вращения, соответствующей декларируемой максимальной мощности и полной нагрузке, с допустимым отклонением ± 1000 Па и иметь объем, равный декларируемому изготовителем, с допустимым отклонением ± 40 %. Допускается использование системы станции для испытаний ДВС, если она обеспечивает реальные условия эксплуатации. Система выпуска должна соответствовать требованиям отбора проб отработавших газов в соответствии с 3.4 дополнения 4 к приложению Д и 2.2.1 (компонент EP) и 2.3.1 (компонент EP) дополнения 6 к приложению Д.

Если двигатель укомплектован устройством окончательной очистки отработавших газов, то выпускная труба должна иметь диаметр такой же, как и, по меньшей мере, 4 диаметра трубы, направленной против потока отработавших газов и примыкающей к впускной части расширительного патрубка, содержащего устройство окончательной очистки отработавших газов должно быть таким же, как и при установке на ТС, или же в пределах, указанных изготовителем. Противодействие выпуска и его допустимые отклонения, которые должны удовлетворять требованиям, аналогичным приведенным выше, допускается регулировать с помощью клапана. Контейнер с устройством окончательной очистки допускается демонтировать в процессе предварительных испытаний и снятия рабочих характеристик двигателя и заменять эквивалентным контейнером с неактивным носителем катализатора.

Д.2.5 Система охлаждения

Необходимо использовать систему охлаждения, объем которой достаточен для обеспечения нормальной рабочей температуры двигателя в соответствии с предписаниями изготовителя.

Д.2.6 Масло для двигателя

Технические требования к маслу для двигателя, используемому в испытаниях, должны быть зафиксированы и представлены вместе с результатами испытаний, как предписано в А.7.1.

Д.2.7 Топливо

Необходимо использовать эталонное топливо, технические требования к которому приведены в приложении Е, Ж или И.

Температура топлива и точка измерения должны быть установлены изготовителем в пределах, указанных в А.1.16.5 приложения А. Температура топлива должна быть не ниже 306 К (33 °С). Если специальные указания отсутствуют, температура топлива на входе в подающий топливопровод должна быть $311 \text{ К} \pm 5 \text{ К}$ ($38 \text{ °С} \pm 5 \text{ °С}$).

Для двигателей, работающих на ПГ и СНГ, температура топлива и точка измерения должны быть установлены в пределах, указанных в А.1.16.5 или же в А.1.16.5 дополнения 3 к приложению А, в случае, когда испытуемый двигатель не является базовым.

Д.2.8 Испытания систем окончательной очистки отработавших газов

Если двигатель оборудован системой окончательной очистки отработавших газов, выбросы вредных веществ, измеренные в испытательном цикле, должны соответствовать выбросам, получаемым в условиях эксплуатации. Если это не обеспечивается за один отдельно взятый испытательный цикл (например, для фильтров, улавливающих вредные частицы, с периодической регенерацией), необходимо провести несколько испытательных циклов и получить обобщенные результаты либо усреднением, либо с помощью коэффициентов весомости. Конкретную процедуру изготовитель двигателя должен согласовать с *органом по сертификации* на основе проверенной инженерной практики.

**Дополнение 1
(к приложению Д)**

Испытательные циклы ESC и ELR

1 Калибровки двигателя и динамометра

1.1 Определение частот вращения двигателя А, В и С

Частоты вращения двигателя А, В и С должны быть назначены изготовителем по следующей методике:

Высокую частоту вращения n_{hi} определяют исходя из расчета 70 % объявленной максимальной полезной мощности $P(n)$ [см. А.8.2 (приложение А)]. Наибольшей частотой вращения, соответствующей этому значению мощности по диаграмме мощности, является n_{hi} .

Низкую частоту вращения n_{lo} определяют исходя из расчета 50 % объявленной максимальной полезной мощности $P(n)$ [см. А.8.2 (приложение А)]. Наименьшей частотой вращения, соответствующей этому значению мощности по диаграмме мощности, является n_{lo} .

Частоты вращения двигателя определяют по следующим формулам:

$$\text{Частота } A = n_{lo} + 0,25(n_{hi} - n_{lo}).$$

$$\text{Частота } B = n_{lo} + 0,50(n_{hi} - n_{lo}).$$

$$\text{Частота } C = n_{lo} + 0,75(n_{hi} - n_{lo}).$$

Правильность выбора частот А, В и С может быть подтверждена одним из нижеследующих методов:

а) Для более точного определения частот вращения n_{hi} и n_{lo} проводят дополнительные измерения в процессе определения мощности двигателя по ГОСТ Р 41.24. Максимальную мощность, частоты n_{hi} и n_{lo} определяют по диаграмме мощности, а частоты вращения двигателя А, В и С рассчитывают по вышеприведенным формулам.

б) Определяют диаграммы работы двигателя в полном диапазоне зависимости нагрузок от частоты вращения начиная от максимальной частоты вращения при нулевой нагрузке до частоты вращения холостого хода, используя результаты не менее пяти измерений на каждом диапазоне 1000 мин⁻¹ и проводя измерения в точках ± 50 мин⁻¹ от частоты вращения, соответствующей максимальной мощности двигателя. Максимальную мощность, частоты n_{hi} и n_{lo} определяют по диаграмме работы двигателя, а частоты вращения двигателя А, В и С рассчитывают по вышеприведенным формулам.

Если полученные результаты измерений частот вращения А, В и С находятся в диапазонах частот, составляющих ± 3 % соответствующих частот, декларируемых изготовителем, для измерения уровней выбросов вредных веществ следует использовать эти декларируемые частоты. Если отклонения любой из этих частот выходят за пределы установленного выше диапазона, для измерения уровней выбросов вредных веществ следует использовать частоты вращения, полученные на основе упомянутых выше измерений.

1.2 Определение диапазонов измерения динамометра

Необходимо экспериментально определить диаграмму крутящего момента при полной нагрузке, чтобы рассчитать значения крутящего момента для выделенных режимов испытаний в условиях измерения полезной мощности, предписанных в А.8.2 (приложение А).

Необходимо учитывать мощность, потребляемую оборудованием, приводимым от двигателя (если такое оборудование имеется). Диапазон измерения динамометра s , кВт, для каждого режима испытаний, за исключением холостого хода, определяют по формулам:

$$s = P(n) \frac{L}{100},$$

если испытания проводят в условиях, обеспечивающих получение полезной мощности, и

$$s = P(n) \frac{L}{100} + P(a) - P(b),$$

если испытания проводят в условиях, не обеспечивающих получение полезной мощности, где $P(n)$ — полезная мощность двигателя, в соответствии с А.8.2 (приложение А), кВт;

L — нагрузка (см. 2.7.1 настоящего дополнения), %;

$P(a)$ — мощность, отбираемая вспомогательным оборудованием, устанавливаемым в соответствии с А.6.1 (приложение А), кВт;

$P(b)$ — мощность, отбираемая вспомогательным оборудованием, демонтируемым в соответствии с А.6.2 (приложение А), кВт.

2 Испытание ESC

По запросу изготовителя допускается проведение предварительных испытаний для подготовки двигателя и системы выпуска к измерительному циклу.

2.1 Подготовка фильтров для отбора проб

По меньшей мере за 1 ч до начала испытания каждый фильтр (пару фильтров) помещают в закрытую, но незапечатанную чашку Петри и устанавливают в камеру для взвешивания на период стабилизации. По окончании периода стабилизации каждый фильтр (пару фильтров) взвешивают и массу сухого фильтра регистрируют. Затем фильтр (пару фильтров) сохраняют в закрытой чашке Петри или запечатанном контейнере для фильтра до момента, когда он потребуется для испытания. Если фильтр (пару фильтров) не используют в течение 8 ч с момента выемки из камеры для взвешивания, его перед использованием повторно готовят и взвешивают.

2.2 Установка измерительной аппаратуры

Приборы и пробоотборники устанавливают в соответствии с предусмотренными требованиями. В случае применения для разбавления отработавших газов системы разбавления полного потока к этой системе подсоединяют выпускную трубу.

2.3 Пуск системы разбавления и двигателя

Систему разбавления и двигатель запускают и прогревают, пока все значения температур и давлений не стабилизируются при максимальной мощности в соответствии с указаниями изготовителя и на основании проверенной инженерной практики.

2.4 Пуск системы отбора проб вредных частиц

Систему отбора проб вредных частиц запускают и обеспечивают ее работу по обходной схеме. Фоновый уровень концентрации вредных частиц в разбавляющем воздухе разрешается определять, пропуская разбавляющий воздух через фильтры для отбора проб вредных частиц. Если используется отфильтрованный разбавляющий воздух, допускается проводить одно измерение до или после испытания. Если же разбавляющий воздух не фильтруется, то допускается проведение измерений до и после испытания с последующим осреднением результатов.

2.5 Регулировка коэффициента разбавления

Действие разбавляющего воздуха должно быть отрегулировано так, чтобы температура разбавленных отработавших газов непосредственно перед входом в первый фильтр не превышала 325 К (52 °С) в любом режиме испытаний. Коэффициент разбавления q должен удовлетворять условию

$$q \geq 4.$$

Если системами предусмотрены измерения концентрации CO_2 или NO_x для контроля коэффициента разбавления, то необходимо измерять содержание CO_2 или NO_x в разбавляющем воздухе в начале и в конце каждого испытания. Фоновая концентрация CO_2 или NO_x в разбавляющем воздухе, измеренная до и после испытания, не должна превышать 100 млн^{-1} и отличаться более чем на 5 млн^{-1} в одном измерении от другого.

2.6 Проверка анализаторов

Анализаторы выбросов вредных веществ должны быть установлены на нуль, а их диапазоны измерений — отрегулированы.

2.7 Испытательный цикл

2.7.1 На испытуемом двигателе необходимо воспроизвести по динамометру последовательность 13 режимов:

Номер режима	Частота вращения двигателя	Процентная нагрузка, %	Коэффициент весоности	Продолжительность режима, мин
1	Холостой ход	—	0,15	4
2	A	100	0,08	2
3	B	50	0,10	2
4	B	75	0,10	2
5	A	50	0,05	2
6	A	75	0,05	2
7	A	25	0,05	2
8	B	100	0,09	2
9	B	25	0,10	2
10	C	100	0,08	2
11	C	25	0,05	2
12	C	75	0,05	2
13	C	50	0,05	2

2.7.2 Процедура испытаний

Испытания проводят, соблюдая последовательность режимов в соответствии с их номерами в таблице, представленной в 2.7.1.

В каждом режиме двигатель должен работать предписанное время, завершая изменения частоты вращения и нагрузки в течение первых 20 с. Частоту вращения следует поддерживать в пределах $\pm 50 \text{ мин}^{-1}$ предписанного значения, а крутящий момент — в пределах $\pm 2 \%$ максимального крутящего момента для частоты вращения, на которой проводят испытание.

По запросу изготовителя последовательность режимов испытания может быть повторена несколько раз, так чтобы накопить достаточно большое количество вредных частиц на фильтре. Изготовитель должен представить подробное описание процедуры получения расчетных данных и методов расчета. Однако выбросы газообразных веществ измеряют только в течение первого цикла.

2.7.3 Показания анализаторов

Показания анализаторов должны быть зарегистрированы на ленточном самописце или получены с помощью эквивалентной системы сбора данных при прохождении потока отработавших газов через анализаторы в испытательном цикле.

2.7.4 Отбор проб вредных частиц

Для выполнения процедуры испытаний необходимо использовать одну пару фильтров (основной и вспомогательный фильтры, см. дополнение 4 к приложению Д). Коэффициенты весомости, установленные для конкретных режимов в процедуре испытаний, должны быть учтены путем отбора пробы, пропорциональной потоку отработавших газов, в процессе выполнения каждого режима испытательного цикла. Это обеспечивают, как правило, регулированием расхода потока при отборе пробы, времени отбора пробы и/или коэффициента разбавления соответственно, так чтобы удовлетворить критериям, определяющим эффективные коэффициенты весомости, в соответствии с 5.6 настоящего дополнения.

Время отбора пробы для одного режима должно составлять не менее 4 с на 0,01 коэффициента весомости. В каждом режиме отбор проб следует проводить как можно позже — процесс отбора проб вредных частиц необходимо заканчивать не ранее чем за 5 с до окончания каждого режима.

2.7.5 Условия работы двигателя в процессе испытаний

В процессе выполнения каждого режима необходимо записывать частоту вращения двигателя и нагрузку, температуру воздуха и разрежение на впуске, температуру отработавших газов и противодавление выпуска, расход топлива и расход воздуха или расход отработавших газов, температуру воздушного заряда, температуру топлива и влажность. Должны быть также учтены требования к частоте вращения двигателя и нагрузке (см. 2.7.2 настоящего дополнения), которые необходимо выполнять в процессе отбора проб вредных частиц и, в любом случае, в последнюю минуту каждого режима.

Должны быть записаны все дополнительные данные, необходимые для проведения расчетов (см. разделы 4 и 5 настоящего дополнения).

2.7.6 Проверка содержания NO_x в пределах контрольной области

Проверка содержания NO_x в пределах контрольной области должна быть проведена непосредственно после завершения режима 13. Двигатель должен быть выдержан в режиме 13 в течение 3 мин перед началом измерений. Необходимо выполнить три измерения в различных точках контрольной области, выбранных *органом по сертификации*¹⁾. Время каждого измерения должно составлять 2 мин.

Процедура измерений, идентичная процедуре измерения NO_x в цикле из 13 режимов, должна быть выполнена в соответствии с 2.7.3, 2.7.5 и 4.1 настоящего дополнения и разделом 3 дополнения 4 к приложению Д.

Расчеты должны быть выполнены в соответствии с разделом 4 настоящего дополнения.

2.7.7 Повторная проверка анализаторов

По завершении испытания необходимо для повторной проверки использовать нулевой поверочный газ и калибровочный газ. Результаты испытания будут признаны приемлемыми, если различия между значениями, полученными до и после испытания, составят менее 2 % значения, полученного для калибровочного газа.

3 Испытание ELR

3.1 Установка измерительной аппаратуры

Дымомер и пробоотборники (если их используют) должны быть установлены за глушителем системы выпуска или устройством для окончательной обработки отработавших газов любого типа (если его устанавливают) в соответствии с общими инструкциями по установке, разработанными изготовителем измерительной аппаратуры. Кроме того, должны быть учтены требования раздела 10 международного стандарта ИСО 11614 [4] там, где это применимо.

Перед любыми проверками установки на нуль и калибровки полной шкалы дымомер должен быть прогрет и приведен в стабильное состояние в соответствии с рекомендациями его изготовителя. Если дымомер оборудован системой газовой продувки для предотвращения осаждения сажи на измерительной оптике, эту систему также необходимо привести в действие и отрегулировать в соответствии с указаниями изготовителя.

3.2 Проверка дымомера

Проверки установки на нуль и калибровки полной шкалы необходимо выполнять в режиме градуировки для определения дымности, поскольку шкала дымности предлагает две достоверно определяемые точки для калибровки, а именно, 0 % дымности и 100 % дымности. Коэффициент светопоглощения, тем самым, корректируют

¹⁾ Точки измерений следует выбирать, используя утвержденные статистические методы рандомизации.

расчетом на основе измеренной дымности и эффективной базы дымомера L_a , декларируемой его изготовителем, когда инструмент возвращают для тестирования в режим градуировки шкалы для определения коэффициента светопоглощения k .

При отсутствии препятствий для прохождения светового луча через дымомер показание шкалы должно быть отрегулировано на $0,0\% \pm 1,0\%$ дымности. При отсутствии попадания светового луча на светоприемник показание шкалы должно быть отрегулировано на $100,0\% \pm 1,0\%$ дымности.

3.3 Испытательный цикл

3.3.1 Подготовка двигателя

Необходимо прогреть двигатель и систему при максимальной мощности, чтобы стабилизировать параметры двигателя в соответствии с указаниями изготовителя. Фаза предварительной подготовки необходима для того, чтобы предотвратить влияние отложений в системе выпуска, образовавшихся в предыдущих испытаниях, на результаты рабочих измерений.

После того как двигатель достигнет стабильного состояния, испытательный цикл необходимо начать в течение (20 ± 2) с после окончания фазы предварительной подготовки. По запросу изготовителя допускается до выполнения измерительного цикла дополнительно провести пробное испытание для дальнейшей подготовки.

3.3.2 Последовательность проведения испытания

Испытание состоит из трех последовательных ступенчатых увеличений нагрузки при каждой из трех частот вращения двигателя: А (цикл 1), В (цикл 2) и С (цикл 3), определяемых в соответствии с 1.1 приложения Д, за которыми следует цикл 4 при частоте вращения в пределах контрольной области и при нагрузке от 10 % до 100 %, выбираемых *органом по сертификации*¹⁾. Каждый цикл состоит из трех сегментов. В процессе испытаний необходимо по динамометру обеспечивать последовательность выполнения режимов, показанных на рисунке Д.1.

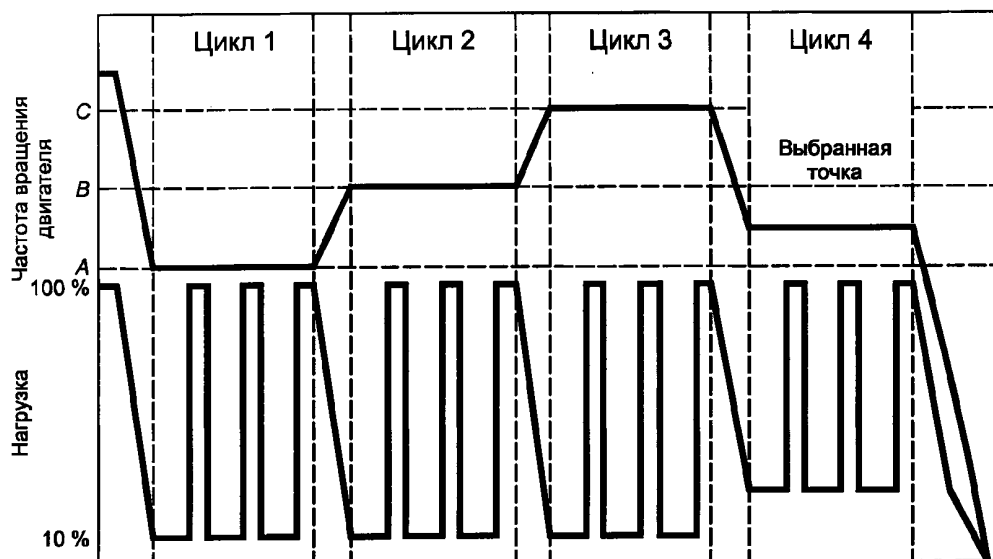


Рисунок Д.1 — Последовательность режимов в испытании ELR

а) Двигатель должен проработать на частоте вращения А и при 10 % нагрузке в течение (20 ± 2) с. Установленная частота вращения не должна выходить за пределы допустимого отклонения $\pm 20 \text{ мин}^{-1}$, а установленный крутящий момент — за пределы допустимого отклонения $\pm 2\%$ максимального крутящего момента при используемой в испытании частоте вращения двигателя.

б) В момент окончания предыдущего сегмента испытания рычаг управления частотой вращения необходимо быстро передвинуть и затем удерживать в положении широкого открытия в течение (10 ± 1) с. При этом необходимо приложить к двигателю соответствующую нагрузку, чтобы поддерживать частоту вращения двигателя в диапазоне $\pm 150 \text{ мин}^{-1}$ в течение первых 3 с и в диапазоне $\pm 20 \text{ мин}^{-1}$ в течение оставшейся части сегмента.

в) Последовательность, описанная в перечислениях (а) и (б), должна быть повторена еще два раза.

г) По окончании третьего сегмента повышения нагрузки двигатель необходимо в течение (20 ± 2) с отрегулировать на частоту вращения В при 10 %-й нагрузке.

д) При работе двигателя на частоте В необходимо выполнить последовательность действий от (а) до (в).

е) По окончании третьего сегмента повышения нагрузки двигатель необходимо в течение (20 ± 2) с отрегулировать на частоту вращения С при 10 %-й нагрузке.

¹⁾ Точки измерений следует выбирать, используя утвержденные статистические методы рандомизации.

- ж) При работе двигателя на частоте C необходимо выполнить последовательность действий от (а) до (в).
 и) По окончании третьего сегмента повышения нагрузки двигатель необходимо в течение (20 ± 2) с отрегулировать на выбранную частоту вращения при любой выбранной нагрузке, превышающей 10 %.
 к) При работе двигателя на выбранной частоте необходимо выполнить последовательность действий от (а) до (с).

3.4 Оценка достоверности результатов

Относительные среднеквадратичные отклонения средних значений дымности на каждой частоте вращения испытания SV_A , SV_B , SV_C , рассчитанные в соответствии с 6.3.3 настоящего дополнения на основе трех последовательных сегментов увеличения нагрузки на каждой частоте вращения, должны составлять менее 15 % среднего значения или 10 % предельного значения, приведенного в таблице 2 (см. 5.2.1), в зависимости от того, какое значение больше. Если отклонения превышают указанное значение, последовательность нагрузок необходимо повторить, пока три последовательных сегмента увеличения нагрузки не будут удовлетворять критерию достоверности.

3.5 Повторная проверка дымомера

Дрейф нуля дымомера после испытаний не должен превышать ± 5 % предельного значения, приведенного в таблице 2 (см. 5.2.1).

4 Расчет выбросов вредных газообразных веществ

4.1 Оценка данных

Для оценки выбросов вредных газообразных веществ необходимо усреднить графические показания самописцев за последние 30 с работы двигателя в каждом режиме и на основе этих усредненных показаний и соответствующих данных по калибровке определить концентрации (conс) HC , CO и NO_x в каждом режиме. Допускается использование других методов записи данных при условии, что они обеспечивают эквивалентную полноту данных.

Для проверки содержания NO_x в пределах контрольной области изложенные выше требования применимы только для NO_x .

Расход отработавших газов G_{EXHW} или расход разбавленных отработавших газов G_{TOTW} , используемый как допустимый вариант, определяют в соответствии с 2.3 дополнения 4 к приложению Д.

4.2 Поправка на сухое/влажное состояние

Измеренную концентрацию необходимо привести к влажному состоянию по следующей формуле, если концентрация не была уже измерена на основе влажного состояния.

$$\text{conс}(\text{wet}) = K_W \cdot \text{conс}(\text{dry}),$$

где $\text{conс}(\text{wet})$ — концентрация во влажном состоянии;

$\text{conс}(\text{dry})$ — концентрация в сухом состоянии.

Для неразбавленных отработавших газов:

$$K_{W,r} = \left(1 - F_{FH} \frac{G_{FUEL}}{G_{AIRD}} \right) - K_{W2}$$

и

$$F_{FH} = \frac{1,969}{\left(1 + \frac{G_{FUEL}}{G_{AIRW}} \right)}.$$

Для разбавленных отработавших газов:

$$K_{W,e,1} = \left(1 - \frac{\text{HTCART} \cdot \text{CO}_2 \% (\text{wet})}{200} \right) - K_{W1}$$

или

$$K_{W,e,2} = \left(\frac{1 - K_{W1}}{1 + \frac{\text{HTCART} \cdot \text{CO}_2 \% (\text{dry})}{200}} \right).$$

Для разбавляющего воздуха

$$K_{W,d} = 1 - K_W.$$

$$K_{W1} = \frac{1,608 H_d}{1000 + (1,608 H_d)}.$$

Для воздуха на впуске (если его состояние отлично от разбавляющего воздуха)

$$K_{W,a} = 1 - K_{W,2}.$$

$$K_{W2} = \frac{1,608 H_a}{1000 + (1,608 H_a)}.$$

$$H_d = \frac{6,220 R_d p_d}{p_B - p_d R_d 10^{-2}}$$

$$H_a = \frac{6,220 R_a p_a}{p_B - p_a R_a 10^{-2}}$$

где H_a, H_d — масса воды на 1 кг сухого воздуха, г/кг, в разбавляющем воздухе/воздухе на впуске;

R_d, R_a — относительная влажность разбавляющего воздуха/воздуха на впуске, %;

p_d, p_a — давление насыщенных паров разбавляющего воздуха/воздуха на впуске, кПа;

p_B — общее барометрическое давление, кПа.

4.3 Поправка на влажность и температуру для NO_x

Так как выбросы NO_x зависят от наружных атмосферных условий, концентрацию NO_x необходимо корректировать с учетом температуры и влажности окружающего воздуха, используя поправочный коэффициент, вычисляемый по формуле

$$K_{H,D} = \frac{1}{1 + A(H_a - 10,71) + B(T_a - 298)},$$

где $A = 0,309 G_{\text{FUEL}}/G_{\text{AIRD}} - 0,0266$;

$B = -0,209 G_{\text{FUEL}}/G_{\text{AIRD}} + 0,00954$;

T_a — температура воздуха, К;

H_a — влажность воздуха на впуске, масса воды на 1 кг сухого воздуха, г/кг, определяемая как

$$H_a = \frac{6,220 R_a p_a}{p_B - p_a R_a 10^{-2}},$$

где R_a — относительная влажность воздуха на впуске, %;

p_a — давление насыщенных паров воздуха на впуске, кПа;

p_B — общее барометрическое давление, кПа.

4.4 Расчет массовых расходов выбросов вредных веществ

Массовые расходы выбросов вредных веществ $\text{NO}_{x \text{ mass}}$, CO_{mass} , HC_{mass} , г/ч, для каждого режима рассчитывают по приведенным ниже формулам, принимая плотность отработавших газов равной $1,293 \text{ кг/м}^3$ при температуре 273 К ($0 \text{ }^\circ\text{C}$) и давлении $101,3 \text{ кПа}$:

$$\text{NO}_{x \text{ mass}} = 0,001587 \text{ NO}_{x \text{ conc}} K_{H,D} G_{\text{EXHW}};$$

$$\text{CO}_{\text{mass}} = 0,000966 \text{ CO}_{\text{conc}} G_{\text{EXHW}};$$

$$\text{HC}_{\text{mass}} = 0,000479 \text{ HC}_{\text{conc}} G_{\text{EXHW}};$$

где $\text{NO}_{x \text{ conc}}$, CO_{conc} , HC_{conc} ¹⁾ — средние, с поправкой на фон, концентрации, млн^{-1} , вредных веществ в неразбавленных отработавших газах в каждом режиме, как определено в 4.1 настоящего дополнения.

Если, факультативно, концентрации выбросов газообразных веществ определяют в системе с полным разбавлением потока, то необходимо воспользоваться следующими формулами:

$$\text{NO}_{x \text{ mass}} = 0,001587 \text{ NO}_{x \text{ conc}} K_{H,D} G_{\text{TOTW}};$$

$$\text{CO}_{\text{mass}} = 0,000966 \text{ CO}_{\text{conc}} G_{\text{TOTW}};$$

$$\text{HC}_{\text{mass}} = 0,000479 \text{ HC}_{\text{conc}} G_{\text{TOTW}};$$

где $\text{NO}_{x \text{ conc}}$, CO_{conc} , HC_{conc} ¹⁾ — средние, с поправкой на фон, концентрации, млн^{-1} , вредных веществ в разбавленных отработавших газах в каждом режиме, как определено в 4.3.1.1 дополнения 2 к приложению Д.

4.5 Расчет удельных выбросов вредных веществ

Удельные выбросы $\overline{\text{NO}}_x$, $\overline{\text{CO}}_x$, $\overline{\text{HC}}$, г/(кВт·ч), рассчитывают для всех газообразных вредных веществ следующим образом:

$$\overline{\text{NO}}_x = \frac{\sum \text{NO}_{x \text{ mass}} W F_i}{\sum P(n)_i W F_i};$$

$$\overline{\text{CO}} = \frac{\sum \text{CO}_{\text{mass}} W F_i}{\sum P(n)_i W F_i};$$

¹⁾ На основе C_1 -эквивалента.

$$\overline{HC} = \frac{\sum HC_{mass} WF_i}{\sum P(n)_i WF_i}$$

Коэффициенты весомости (WF), используемые в приведенных выше расчетах, выбирают в соответствии с 2.7.1 настоящего дополнения.

4.6 Расчет параметров контрольной области

Для трех контрольных точек, выбираемых в соответствии с 2.7.6 настоящего дополнения, удельные выбросы NO_x измеряют и рассчитывают в соответствии с 4.6.1 настоящего дополнения, а также определяют интерполяцией результатов, полученных в режимах испытательного цикла, ближайших к соответствующей контрольной точке, согласно 4.6.2 настоящего дополнения. Затем измеренные значения сравнивают с интерполированными значениями в соответствии с 4.6.3 настоящего дополнения.

4.6.1 Расчет удельных выбросов

Выброс NO_x для каждой контрольной точки Z вычисляют по следующим формулам:

$$NO_{x, mass, Z} = 0,001587 NO_{x, conc, Z} K_{H,D} G_{EXHW};$$

$$NO_{x, Z} = NO_{x, mass, Z} / P(n)_Z.$$

4.6.2 Определение выбросов вредных веществ в испытательных циклах

Удельный выброс NO_x в каждой контрольной точке определяют интерполяцией на основе четырех ближайших режимов испытательного цикла, располагающихся в окрестности этой точки (точки Z на рисунке Д.2). Для этих режимов (R , S , T и U) используют следующие определения:

Частота вращения (R) = Частота вращения (T) = n_{RT} .

Частота вращения (S) = Частота вращения (U) = n_{SU} .

Нагрузка в процентах (R) = Нагрузка в процентах (S).

Нагрузка в процентах (T) = Нагрузка в процентах (U).

Удельный выброс NO_x в выбранной контрольной точке Z рассчитывают по следующим формулам:

$$E_Z = E_{RS} + (E_{TU} - E_{RS}) \cdot (M_Z - M_{RS}) / (M_{TU} - M_{RS});$$

$$E_{TU} = E_T + (E_U - E_T) \cdot (n_Z - n_{RT}) / (n_{SU} - n_{RT});$$

$$E_{RS} = E_R + (E_S - E_R) \cdot (n_Z - n_{RT}) / (n_{SU} - n_{RT});$$

$$M_{TU} = M_T + (M_U - M_T) \cdot (n_Z - n_{RT}) / (n_{SU} - n_{RT});$$

$$M_{RS} = M_R + (M_S - M_R) \cdot (n_Z - n_{RT}) / (n_{SU} - n_{RT}),$$

где E_R, E_S, E_T, E_U — удельные выбросы NO_x в режимах в окрестности точки Z , рассчитанные в соответствии с 4.6.1 настоящего дополнения;

M_R, M_S, M_T, M_U — крутящий момент в режимах в окрестности точки Z .

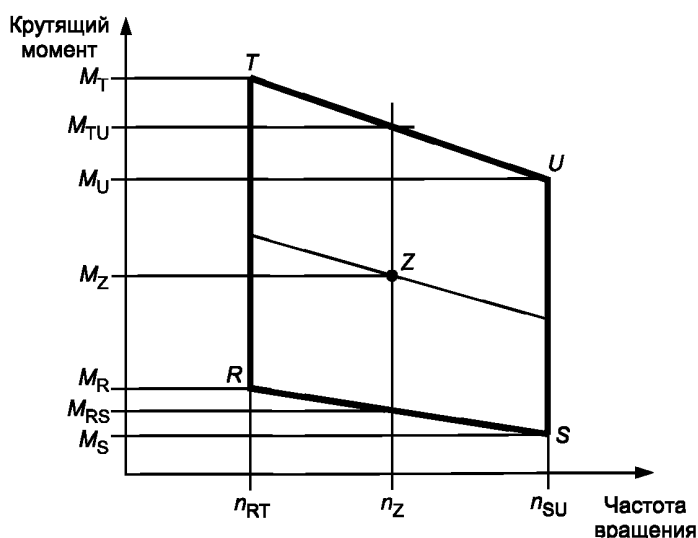


Рисунок Д.2 — Интерполяция удельного выброса NO_x для контрольной точки Z

¹⁾ На основе C_1 -эквивалента.

4.6.3 Сопоставление значений удельных выбросов NO_x

Измеренное значение удельного выброса NO_x в контрольной точке Z ($\text{NO}_{x,Z}$) сопоставляют с интерполированным значением E_Z по формуле

$$\text{NO}_{x,\text{diff}} = 100 (\text{NO}_{x,Z} - E_Z) / E_Z$$

5 Расчет выбросов вредных частиц

5.1 Оценка данных

Для оценки выбросов вредных частиц необходимо для каждого i -го режима записать общую массу пробы $M_{\text{SAM},i}$, полученную после прохождения отработавших газов через фильтры.

Фильтры вновь помещают в камеру для взвешивания и выдерживают там не менее 1 ч, но не более 80 ч, а затем взвешивают. Записывают полную массу фильтров и вычитают из нее массу сухих фильтров (см. 2.1 настоящего дополнения). Масса вредных частиц M_f — это сумма масс вредных частиц, собранных на основном и вспомогательном фильтрах. В случае применения поправки на фон записывают массу разбавляющего воздуха M_{DIL} , прошедшего через фильтры, и массу вредных частиц M_d . Если проводят более одного измерения, то для каждого измерения определяют отношение M_d/M_{DIL} и получают среднее значение.

5.2 Система с частичным разбавлением потока

Окончательные указываемые в отчетах результаты испытаний, проводимых для оценки выбросов вредных частиц, получают выполнением расчетов по 5.2.1 — 5.2.4. Поскольку возможно использование различных методов управления степенью разбавления, применяют и различные методы расчета для определения G_{EDFW} . Все расчеты должны быть основаны на средних значениях, полученных в конкретных i -х режимах в процессе отбора проб.

5.2.1 Изокинетические системы

$$G_{\text{EDFW},i} = G_{\text{EXHW},i} q_i,$$

$$q_i = \frac{G_{\text{DILW},i} + (G_{\text{EXHW},i} r)}{(G_{\text{EXHW},i} r)},$$

где r — отношение площади поперечного сечения изокинетического пробоотборника A_p к площади выпускной трубы A_r :

$$r = \frac{A_p}{A_r}.$$

5.2.2 Системы с измерением концентраций CO_2 или NO_x

$$G_{\text{EDFW},i} = G_{\text{EXHW},i} q_i,$$

$$q_i = \frac{\text{conc}_{E,i} - \text{conc}_{A,i}}{\text{conc}_{D,i} - \text{conc}_{A,i}},$$

где conc_E — влажная концентрация пробного газа в неразбавленных отработавших газах;

conc_D — влажная концентрация пробного газа в разбавленных отработавших газах;

conc_A — влажная концентрация пробного газа в разбавляющем воздухе.

Концентрации, измеренные в сухом состоянии, должны быть преобразованы в концентрации во влажном состоянии в соответствии с 4.2 настоящего дополнения.

5.2.3 Системы с измерением CO_2 и использованием метода углеродного баланса ¹⁾

$$G_{\text{EDFW},i} = \frac{206,5 - G_{\text{FUEL},i}}{\text{CO}_{2D,i} - \text{CO}_{2A,i}},$$

где CO_{2D} — концентрация CO_2 в разбавленных отработавших газах;

CO_{2A} — концентрация CO_2 в разбавляющем воздухе.

П р и м е ч а н и е — Концентрация дана в процентах объема на влажной основе.

Эта формула выведена в предположении существования углеродного баланса (атомы углерода, поступившие в двигатель, выбрасываются из двигателя с молекулами CO_2) и получена из равенств:

$$G_{\text{EDFW},i} = G_{\text{EXHW},i} q_i$$

¹⁾ Полученное значение действительно только для эталонного топлива, требования к которому установлены в приложениях Е, Ж и И к настоящему стандарту.

и

$$q_i = \frac{206,5 G_{\text{FUEL},i}}{G_{\text{EXHW},i} (\text{CO}_{2\text{D},i} - \text{CO}_{2\text{A},i})}$$

5.2.4 Системы с измерением потока

$$G_{\text{EDFW},i} = G_{\text{EXHW},i} q_i,$$

$$q_i = \frac{G_{\text{TOTW},i}}{G_{\text{TOTW},i} - G_{\text{DILW},i}}$$

5.3 Система с полным разбавлением потока

Указываемые в отчетах результаты испытаний, проводимых для оценки выбросов вредных частиц, должны быть определены в нижеследующих этапах. Все расчеты должны базироваться на средних значениях, полученных в конкретных i -х режимах в процессе отбора проб.

$$G_{\text{EDFW},i} = G_{\text{TOTW},i}$$

5.4 Расчет расхода по потоку вредных частиц

Расход по потоку вредных частиц рассчитывают следующим образом:

$$PT_{\text{mass}} = \frac{M_f}{M_{\text{SAM}}} \frac{\bar{G}_{\text{EDFW}}}{1000},$$

где

$$\bar{G}_{\text{EDFW}} = \sum_{i=1}^n G_{\text{EDFW},i} WF_i,$$

$$M_{\text{SAM}} = \sum_{i=1}^n M_{\text{SAM},i},$$

$i=1, 2, \dots, n$.

Эти величины определяют за испытательный цикл суммированием средних значений по отдельным циклам в процессе отбора проб.

Массовый расход вредных частиц может быть скорректирован по фону следующим образом:

$$PT_{\text{mass}} = \left\{ \frac{M_f}{M_{\text{SAM}}} - \left[\frac{M_d}{M_{\text{DIL}}} \left(\sum_{i=1}^n \left(1 - \frac{1}{DF_i} \right) WF_i \right) \right] \right\} \frac{\bar{G}_{\text{EDFW}}}{1000}.$$

Если проведено более одного измерения, отношение M_d/M_{DIL} необходимо заменить на среднее значение отношений M_d/M_{DIL} по всем измерениям.

$DF_i = 13,4 / [\text{conc CO}_2 + (\text{conc CO} + \text{conc HC}) 10^{-4}]$ — для отдельных режимов

или

$DF_i = 13,4 / \text{conc CO}_2$ — для отдельных режимов.

5.5 Расчет удельных значений выбросов

Выбросы вредных частиц рассчитывают по формуле

$$\bar{PT} = \frac{PT_{\text{mass}}}{\sum P(n)_i \cdot WF_i}.$$

5.6 Эффективный коэффициент весомости

Эффективный коэффициент весомости $WF_{E,i}$ для каждого режима рассчитывают следующим образом:

$$WF_{E,i} = \frac{M_{\text{SAM},i} \bar{G}_{\text{EDFW}}}{M_{\text{SAM}} G_{\text{EDFW},i}}.$$

Значения эффективных коэффициентов весомости не должны выходить за пределы диапазона $\pm 0,003$ ($\pm 0,005$ для холостого хода) значений коэффициентов весомости, перечисленных в 2.7.1 настоящего дополнения.

6 Расчет значений дымности

6.1 Алгоритм Бесселя

Средние значения мгновенных показателей дымности за 1 с, преобразованных в соответствии с 6.3.1 настоящего дополнения, рассчитывают с использованием алгоритма Бесселя. Алгоритм выполняет функцию фильтра низких частот второго порядка, и его применение требует многократных повторяющихся расчетов для определения коэффициентов. Эти коэффициенты представляют собой функцию времени реакции системы дымомера и частоты выборки. Следовательно, расчеты, предписанные в 6.1.1 настоящего дополнения, должны быть проведены заново всякий раз, когда меняются время реакции системы и/или частота выборки.

6.1.1 Расчет времени реакции фильтра и констант Бесселя

Искомое время реакции для алгоритма Бесселя t_f , представляющее собой функцию времени протекания физической и электрической реакций системы дымомера, как определено в 5.2.4 дополнения 4 к приложению Д, рассчитывают по формуле

$$t_f = \sqrt{1 - (t_p^2 + t_e^2)},$$

где t_p — время физической реакции, с;

t_e — время электрической реакции, с.

Расчеты для определения отсекаемой частоты фильтра основаны на шаге итерации $s \leq 0,1$ при расчете реакции на ступенчатое входное воздействие, изменяющееся от 0 до 1 (см. приложение К). Время реакции определяют как отрезок времени, прошедший с момента, когда функция Бесселя для этого шага достигает 10 % (t_{10}), и до момента, когда она достигает 90 % (t_{90}). Это должно быть обеспечено итерацией по f_c до момента $t_{90} - t_{10} \approx t_f$. Первую итерацию для f_c определяют по формуле

$$f_c = \pi / (10 t_f).$$

Константы Бесселя E и K рассчитывают по формулам:

$$E = \frac{1}{1 + \Omega \sqrt{3D + D\Omega^2}};$$

$$K = 2E(D\Omega^2 - 1) - 1,$$

где $D = 0,618034$;

$\Omega = 1 / (tg(\pi \Delta t f_c))$ и

$\Delta t = 1 / \text{частота выборки}$.

6.1.2 Расчет алгоритма Бесселя

Подставляя значения констант E и K , полученные по приведенным выше формулам, среднюю реакцию по Бесселю Y_i на ступенчатый импульс S_i рассчитывают по формуле

$$Y_i = Y_{i-1} + E(S_i + 2S_{i-1} + S_{i-2} - 4Y_{i-2}) + K(Y_{i-1} - Y_{i-2}),$$

где $S_{i-2} = S_{i-1} = 0$;

$S_i = 1$;

$Y_{i-2} = Y_{i-1} = 0$.

Моменты времени t_{10} и t_{90} необходимо интерполировать. Разность между значениями t_{90} и t_{10} определяет время реакции t_f для данного значения f_c . Если это время реакции недостаточно близко к требуемому времени реакции, итерацию следует продолжить до момента, когда реальное время реакции окажется в диапазоне $\pm 1\%$ требуемого времени реакции, т.е. будет выполнено условие

$$|(t_{90} - t_{10}) - t_f| \leq 0,01 t_f.$$

6.2 Оценка данных

Измерения дымности следует проводить с частотой не менее 20 Гц.

6.3 Определение дымности

6.3.1 Преобразование данных

Поскольку принцип действия всех дымомеров основан на измерении прозрачности, значения дымности получают путем преобразования прозрачности τ в коэффициент светопоглощения k по формулам:

$$k = -\frac{1}{L_A} \ln \left(1 - \frac{N}{100} \right);$$

$$N = 100 - \tau,$$

где k — коэффициент светопоглощения, m^{-1} ;

L_A — эффективная оптическая база дымомера, м;

N — дымность, %;

τ — прозрачность, %.

Преобразование должно быть проведено до того, как будут предприняты любые дальнейшие шаги по обработке данных.

6.3.2 Расчет дымности, осредненной по Бесселю

Соответствующая отсекаемая частота f_c является одним из факторов, формирующих требуемое время реакции фильтра t_f . Если эта частота уже определена итеративными вычислениями в соответствии с 6.1.1 настоящего дополнения, необходимо вычислить соответствующие константы E и K алгоритма Бесселя. Затем алгоритм Бесселя необходимо применить к мгновенным значениям следов дымности (значениям коэффициента K), как определено в 6.1.2 настоящего дополнения:

$$Y_i = Y_{i-1} + E(S_i + 2S_{i-1} + S_{i-2} - 4Y_{i-2}) + K(Y_{i-1} - Y_{i-2}).$$

Алгоритм Бесселя рекурсивен по своей природе. Следовательно, он нуждается в первичных входных величинах S_{i-1} и S_{i-2} , а также в первичных выходных величинах Y_{i-1} и Y_{i-2} для запуска алгоритма. Эти величины могут быть приняты равными нулю.

Для каждого шага нагрузки при трех частотах вращения A , B и C максимальное значение Y_{\max} для 1 с должно быть выбрано из индивидуальных значений Y_i для каждого измерения дымности.

6.3.3 Окончательные результаты

Средние значения дымности (SV) в каждом цикле (при частотах вращения A , B и C) рассчитывают следующим образом:

$$\text{для испытательной частоты } A: SV_A = (Y_{\max 1,A} + Y_{\max 2,A} + Y_{\max 3,A}) / 3;$$

$$\text{для испытательной частоты } B: SV_B = (Y_{\max 1,B} + Y_{\max 2,B} + Y_{\max 3,B}) / 3;$$

$$\text{для испытательной частоты } C: SV_C = (Y_{\max 1,C} + Y_{\max 2,C} + Y_{\max 3,C}) / 3,$$

где $Y_{\max 1}$, $Y_{\max 2}$, $Y_{\max 3}$ — максимальное среднее односекундное значение по Бесселю дымности для каждого из трех ступенчатых колебаний нагрузки.

Окончательное значение получают следующим образом:

$$SV = (0,43SV_A) + (0,56SV_B) + (0,01SV_C).$$

**Дополнение 2
(к приложению Д)**

Испытательный цикл ЕТС

1 Процедура построения карты характеристик двигателя

1.1 Определение диапазона частот вращения для построения карты характеристик

Для проведения испытания ЕТС в испытательном боксе необходимо предварительно построить карту характеристик двигателя с целью определить график зависимости частоты вращения от крутящего момента. Минимальную и максимальную частоты вращения для построения карты определяют следующим образом:

- минимальная частота вращения для построения карты = частоте вращения холостого хода;
- максимальная частота вращения для построения карты = $n_{hi} \cdot 1,02$ или
- максимальная частота вращения для построения карты = частоте вращения, при которой значение крутящего момента при максимальной нагрузке падает до нуля.

1.2 Построение карты мощности двигателя

Двигатель прогревают в режиме максимальной мощности, чтобы стабилизировать его параметры в соответствии с указаниями изготовителя и на основании проверенной инженерной практики. Когда двигатель достигнет стабильного состояния, построение карты характеристик двигателя осуществляют в последовательности:

- с двигателя снимают нагрузку и обеспечивают его работу на холостом ходу;
- двигатель переводят на работу при регулировке топливного насоса на полную нагрузку при минимальной частоте вращения для построения карты;
- частоту вращения двигателя регулируют таким образом, чтобы она увеличивалась со средней интенсивностью $(8 \pm 1) \text{ мин}^{-1}/\text{с}$ в диапазоне от минимальной до максимальной частоты вращения, что необходимо для построения карты. Точки карты, соответствующие конкретным сочетаниям частоты вращения двигателя и крутящего момента, должны быть записаны с частотой измерений не менее одной точки в секунду.

1.3 Построение кривой на карте

Все точки карты, отображающие данные, полученные в соответствии с 1.2 настоящего дополнения, соединяют между собой с помощью линейной интерполяции между точками. Полученная в результате кривая является характеристикой карты двигателя, и ею необходимо пользоваться для преобразования приведенных значений крутящего момента двигателя в цикле в реальные значения крутящего момента для испытательного цикла в соответствии с разделом 2 настоящего дополнения.

1.4 Альтернативное построение карты

Если изготовитель утверждает, что вышеописанная методика построения карты небезопасна или нерепрезентативна для какого-либо конкретного двигателя, допускается использовать альтернативные методики построения карты. Эти альтернативные методики должны решать задачу, стоящую перед любой конкретной методикой построения карты, — определять максимальный развиваемый двигателем крутящий момент при всех частотах вращения в испытательных циклах. Отклонения от методики построения карты, устанавливаемой в настоящем разделе, по причинам, связанным с безопасностью или репрезентативностью, должны быть одобрены *органом по сертификации* одновременно с обоснованием их применения. Однако для двигателей с регулятором или турбонаддувом использование постоянно уменьшающихся размахов колебаний частоты оборотов двигателя не допускается ни в каких случаях.

1.5 Повторные испытания

Двигатель не нуждается в картографировании характеристик перед каждым испытательным циклом. Повторное картографирование проводят перед испытательным циклом в следующих случаях:

- после снятия последней карты прошло слишком много времени (определяется квалифицированной инженерной оценкой) или
- были произведены такие физические изменения самого двигателя или его регулировок, которые могли повлиять на его характеристики.

2 Построение исходного испытательного цикла

Переходный испытательный цикл описан в дополнении 3 к настоящему приложению. Приведенные значения крутящего момента и частоты вращения заменяют на их реальные значения, как описано ниже, чтобы преобразовать этот цикл в исходный.

2.1 Реальная частота вращения

Частоту вращения двигателя преобразуют из приведенной в реальную с помощью следующего равенства:

$$n_{\text{real}} = \frac{\bar{n}_{\text{norm}}(n_{\text{ref}} - n_{\text{idle}})}{100} + n_{\text{idle}}$$

где n_{real} — реальная частота вращения, мин^{-1} ;

$\bar{n}_{\text{ном}}$ — приведенная частота вращения, %;
 n_{idle} — частота вращения холостого хода, мин⁻¹;
 n_{ref} — исходная частота вращения, мин⁻¹.

Исходная частота вращения n_{ref} соответствует 100 %-м значениям частоты вращения на графике показаний динамометра, приведенном в дополнении 3 к настоящему приложению. Ее определяют следующим образом (см. рисунок 1):

$$n_{\text{ref}} = n_{\text{ю}} + 0,95(n_{\text{hi}} - n_{\text{ю}}),$$

где n_{hi} и $n_{\text{ю}}$ — определены в соответствии с разделом 2 настоящего стандарта или в соответствии с 1.1 дополнения 1 к настоящему приложению.

2.2 Реальный крутящий момент

Приведенный крутящий момент определяют в процентах максимального крутящего момента при соответствующей частоте вращения. Значения приведенного крутящего момента в исходном цикле преобразуют в реальные значения с использованием карты характеристик, определяемой по 1.3 настоящего дополнения, следующим образом:

$$M_{\text{real}} = \frac{\bar{M}_{\text{ном}} M_{\text{max}}}{100},$$

где M_{real} — реальный крутящий момент, кН·м;

$\bar{M}_{\text{ном}}$ — приведенный крутящий момент, %;
 M_{max} — максимальный крутящий момент (при той же частоте вращения двигателя, что и M_{real} , в соответствии с 2.1 настоящего дополнения), кН·м.

Для построения исходного цикла следует принимать во внимание отрицательные значения крутящего момента в точках m , где происходит прокрутка двигателя. Реальные значения крутящего момента при этом определяют одним из следующих способов:

- принятием значения крутящего момента, равного минус 40 % значения положительного крутящего момента, достижимого при соответствующей частоте вращения двигателя;
- построением карты для отрицательного крутящего момента, необходимого для прокрутки двигателя в диапазоне частот вращения двигателя, требуемых для построения карты, от минимальной до максимальной;
- определением отрицательного крутящего момента, требуемого для прокрутки двигателя при частоте вращения холостого хода и исходной частоте вращения, и линейной интерполяцией между этими двумя точками.

2.3 Пример процедуры получения реального значения из приведенного

В качестве примера взяты следующие испытательные точки:

- приведенная частота вращения двигателя — 43 %;
- приведенный крутящий момент — 82 %.

Заданные базовые значения:

- исходная частота вращения — 2200 мин⁻¹;
- частота вращения холостого хода — 600 мин⁻¹.

В результате получены:

- реальная частота вращения

$$n_{\text{real}} = \frac{43(2200 - 600)}{100} + 600 = 1288 \text{ мин}^{-1};$$

- реальный крутящий момент

$$M_{\text{real}} = \frac{82 \cdot 700}{100} = 574 \text{ Н} \cdot \text{м},$$

так как максимальный крутящий момент для частоты вращения двигателя 1288 мин⁻¹, найденный по характеристике, взятой с карты, — 700 Н · м .

3 Процедура проведения испытаний для оценки выбросов вредных веществ

По запросу изготовителя до начала измерительного цикла допускается проведение предварительных испытаний для подготовки двигателя и системы выпуска отработавших газов.

Двигатели, работающие на ПГ и СНГ, должны пройти обкатку в цикле ЕТС. Двигатели должны выполнить не менее двух циклов ЕТС и продолжать работать, пока выбросы СО, измеренные в течение одного цикла ЕТС, не будут превышать выбросы СО, измеренные в предыдущем цикле, менее чем на 10 %.

3.1 Подготовка фильтров для отбора проб (в случае применения фильтров)

Не менее чем за 1 ч до начала испытаний каждый фильтр (пару фильтров) помещают в закрытую, но незапечатанную чашку Петри и устанавливают в камеру для взвешивания на период стабилизации. По окончании периода стабилизации каждый фильтр (пару фильтров) взвешивают и записывают массу сухого фильтра. Затем фильтр

(пару фильтров) сохраняют в закрытой чашке Петри или запечатанном контейнере для фильтра до момента, когда он потребуется для испытаний. Если фильтр (пару фильтров) не используют в течение 8 ч с момента выемки из камеры для взвешивания, его перед использованием повторно готовят и взвешивают.

3.2 Установка измерительного оборудования

Приборы и пробоотборники устанавливают в соответствии с предусмотренными требованиями. К системе разбавления полного потока подсоединяют выпускную трубу.

3.3 Пуск системы разбавления и двигателя

Систему разбавления и двигатель запускают и прогревают, пока все значения температур и давлений не стабилизируются при максимальной мощности в соответствии с указаниями изготовителя и на основе проверенной инженерной практики.

3.4 Пуск системы отбора проб вредных частиц (в случае применения системы)

Систему отбора проб вредных частиц приводят в действие и обеспечивают ее работу по обходной схеме. Фоновый уровень концентрации вредных частиц в разбавляющем воздухе разрешается определять, пропуская разбавляющий воздух через фильтры для отбора проб вредных частиц. В случае использования отфильтрованного разбавляющего воздуха допускается проводить одно измерение до или после испытания. Если же разбавляющий воздух не фильтруют, то допускается проведение измерений до и после испытания с последующим осреднением результатов.

3.5 Регулировка системы разбавления полного потока

Суммарный разбавленный поток отработавших газов должен быть отрегулирован так, чтобы исключить возможность конденсации воды в системе и обеспечить максимальную температуру на поверхности фильтра не более 325 К (52 °С) [см. 2.3.1 (компонент DT) дополнения 6 к приложению Д].

3.6 Проверка анализаторов

Анализаторы выбросов должны быть установлены на нуль, а их диапазоны измерений – отрегулированы. Мешки для отбора проб отработавших газов (в случае их использования) необходимо снять.

3.7 Процедура пуска двигателя

Двигатель, состояние которого предварительно было стабилизировано, запускают в соответствии с процедурой, рекомендованной изготовителем и изложенной в руководстве по эксплуатации. При этом может быть использован стартер двигателя или динамометр. Допускается также начать испытательный цикл непосредственно после окончания фазы предварительной подготовки без глушения двигателя, когда двигатель будет работать в режиме холостого хода.

3.8 Испытательный цикл

3.8.1 Последовательность этапов испытания

Последовательность этапов испытания начинают выполнять после того, как двигатель перейдет к работе в режиме холостого хода. Испытание проводят в соответствии с разделом 2 настоящего дополнения. Частота выдачи команд на установку частоты вращения и крутящего момента двигателя должна быть не менее 5 Гц (рекомендуемая частота — 10 Гц). Частота регистрации данных обратной связи о реальных частоте вращения и крутящем моменте — не реже одного раза в секунду на протяжении испытательного цикла. Допускается электронная фильтрация сигналов.

3.8.2 Показания анализатора

При пуске двигателя или в начальный момент испытательного цикла (если цикл начался непосредственно после фазы предварительной подготовки) необходимо привести в действие измерительное оборудование, синхронно выполнив следующие действия:

- активизировать поток разбавляющего воздуха для отбора проб или анализа результатов;
- активизировать поток разбавленных отработавших газов для сбора проб или анализа результатов;
- начать количественные измерения разбавленных отработавших газов (CVS) и задаваемых значений температуры и давления;
- начать запись данных обратной связи с динамометра о реальных частоте вращения и крутящем моменте двигателя.

Концентрации HC и NO_x следует измерять в смесительном канале непрерывно с частотой 2 Гц. Средние значения концентраций определяют путем интегрирования сигналов от анализатора в течение испытательного цикла. Время задержки срабатывания системы не должно превышать 20 с и должно быть согласовано, при необходимости, со смещениями по времени/циклу флуктуаций потока при CVS и отборе проб. Концентрации CO , CO_2 , NMHC и CH_4 определяют интегрированием или анализом концентраций этих веществ в отработавших газах, накопившихся в мешке для отбора проб в течение одного цикла. Концентрации газообразных вредных веществ в разбавляющем воздухе определяют методом интеграции или накоплением в мешке для фоновых включений. Все другие показания необходимо записывать с частотой не менее 1 Гц.

3.8.3 Отбор проб вредных частиц (в случае применения этого процесса)

При пуске двигателя или в начале испытательного цикла (если цикл начинается непосредственно после окончания предварительной подготовки двигателя) систему отбора проб вредных частиц переключают с обходного тракта на режим накопления вредных частиц.

При отсутствии компенсации потока насос(ы) для отбора проб должен (должны) быть отрегулирован(ы) так, чтобы отклонения расхода потока через пробоотборник или передаточную трубу не превышали $\pm 5\%$ расхода

потока, установленного регулировкой. При наличии компенсации потока (т.е. пропорциональном управлении потоком через пробоотборник) должно быть продемонстрировано, что отношение потока, идущего по основному трубопроводу, к потоку через пробоотборник для вредных частиц не должно отклоняться более чем на $\pm 5\%$ от значения этого отношения, установленного регулировкой (за исключением первых 10 с процесса отбора проб).

П р и м е ч а н и е — В случае работы при двойном разбавлении расход потока через пробоотборник равняется разности между расходом потока через фильтры пробоотборника и расходом потока вторичного разбавляющего воздуха.

Должны быть измерены средние температура и давление на входе потока в газовый(е) счетчик(и) или другую измерительную аппаратуру. Если заданный расход потока невозможно поддерживать на всем протяжении цикла (с отклонениями не более $\pm 5\%$) из-за интенсивных отложений частиц на фильтре, полученные результаты следует аннулировать и повторить испытание, используя пониженный расход потока и/или фильтр увеличенного диаметра.

3.8.4 Действия в случае, если заглох двигатель

Если в процессе выполнения испытательного цикла заглох двигатель, его следует заново подготовить к испытаниям и повторить испытание. Если в испытательном цикле возникла неисправность в любом из устройств, необходимых для проведения испытаний, испытание признают недействительным.

3.8.5 Работы, выполняемые после испытания

По завершении испытания необходимо прекратить измерения объема разбавленных отработавших газов, газового потока, направляемого в накопительные мешки, а также остановить насос для отбора проб. Что касается интегрирующих систем анализаторов, то отбор проб должен продолжаться до момента перекрытия времени задержки срабатывания системы.

Концентрации вредных веществ в накопительных мешках (при использовании таких мешков) должны быть подвергнуты анализу как можно быстрее, в любом случае не позднее чем через 20 мин после окончания испытательного цикла.

После испытания, проведенного с целью измерить выбросы вредных веществ, необходимо провести повторную проверку анализатора с помощью пробного (нулевого) газа и того же самого калибровочного газа. Результаты испытания будут признаны приемлемыми, если разность между результатами проверки анализатора, полученными перед проведением испытания, и результатами, полученными после его проведения, не превышает $\pm 2\%$ значений, полученных для калибровочного газа.

В случае испытания дизельных двигателей фильтры для улавливания вредных частиц необходимо вернуть в камеру для взвешивания не позднее чем через 1 ч после завершения испытания, и там они должны быть выдержаны в закрытой, но негерметичной чашке Петри не менее чем 1 ч, но не более 80 ч перед взвешиванием.

3.9 Проверка достоверности хода испытаний

3.9.1 Сдвиг данных по времени

Чтобы свести к минимуму эффект смещения из-за задержки по времени между задаваемыми и получаемыми значениями параметров цикла, вся последовательность сигналов, показывающих реальные получаемые на двигателе значения частоты вращения и крутящего момента, может быть сдвинута по времени вперед или назад по отношению к исходной последовательности значений частоты вращения и крутящего момента. Если получаемые от двигателя сигналы имеют сдвиг, то сдвиг по частоте вращения и крутящему моменту должен иметь одинаковое значение и направление.

3.9.2 Расчет работы за цикл

Реальная работа за цикл в киловатт-часах должна быть рассчитана с использованием всех записанных реальных пар значений частоты вращения и крутящего момента, полученных на двигателе. Если был выбран такой вариант, то его следует выполнять каждый раз после того, как будет иметь место сдвиг по времени данных, поступающих от двигателя. Реальную работу за цикл W_{act} используют для сравнения с исходной работой за цикл W_{ref} и для расчета удельных значений выбросов вредных веществ (см. 4.4 и 5.2 настоящего дополнения). Аналогичная методология должна быть использована для получения интегральных значений задаваемой и реальной мощности двигателя. Если необходимо определить значения параметров между соседними задаваемыми или соседними измеренными значениями, то следует использовать линейную интерполяцию.

При интеграции исходной и реальной работы за цикл все отрицательные значения крутящего момента должны быть приняты равными нулю и учтены. Если интеграция выполняется с частотой менее 5 Гц и если в течение отрезка времени между измерениями крутящий момент меняет знак, то отрицательную часть крутящего момента необходимо при вычислениях принять равной нулю. Положительная часть крутящего момента должна быть учтена в интегрированном значении работы.

W_{act} должна находиться в диапазоне от минус 15 % до плюс 5 % W_{ref} .

3.9.3 Статистические критерии достоверности испытательного цикла

Линейная регрессия реальных значений, полученных от двигателя, по исходным значениям должна быть выполнена для частоты вращения, крутящего момента и мощности. Эту операцию следует проводить каждый раз после того, как будет иметь место сдвиг по времени данных, поступающих от двигателя, если такой вариант будет выбран. Должен быть применен метод наименьших квадратов, ориентированный на уравнение, определяющее статистически наиболее вероятную зависимость

$$y = mx + b,$$

где y — полученное от двигателя (реальное) значение частоты вращения, мин^{-1} , крутящего момента, Н·м, или мощности, кВт.

m — коэффициент наклона линии регрессии;

x — исходное значение частоты вращения, мин^{-1} , крутящего момента, Н·м, или мощности, кВт;

b — отсекаемое на оси y значение линии регрессии.

Для каждой линии регрессии необходимо рассчитать стандартную погрешность оценки SE по y и x и коэффициент смешанной корреляции r^2 .

Рекомендуется выполнять данный анализ с частотой 1 Гц. Все отрицательные значения исходного крутящего момента и связанные с ними значения реального крутящего момента, полученного на двигателе, должны быть исключены из расчета статистических характеристик достоверности крутящего момента. Для того чтобы испытание было признано достоверным, необходимо соответствие критериям таблицы Д.1.

Т а б л и ц а Д.1 — Допуски параметров регрессии

Наименование и обозначение параметра регрессии	Значение отклонений параметра регрессии для параметров двигателя		
	частоты вращения	крутящего момента	мощности
Стандартная погрешность оценки по осям y и x SE	Не более 100 мин^{-1}	Не более 13 % (15 %) максимального крутящего момента по карте мощности	Не более 8 % (15 %) максимальной мощности по карте мощности
Коэффициент наклона линии регрессии m	0,95 — 1,03	0,83 — 1,03	0,89 — 1,03 (0,83 — 1,03)
Коэффициент смешанной корреляции r^2	Не менее 0,9700 (не менее 0,9500)	Не менее 0,8800 (не менее 0,7500)	Не менее 0,9100 (не менее 0,7500)
Отсекаемое на оси y значение линии регрессии b	$\pm 50 \text{ мин}^{-1}$	$\pm 20 \text{ Н}\cdot\text{м}$ или $\pm 2 \%$ ($\pm 20 \text{ Н}\cdot\text{м}$ или $\pm 3 \%$) максимального крутящего момента в зависимости от того, какое значение больше	$\pm 4 \text{ кВт}$ или $\pm 2 \%$ ($\pm 4 \text{ кВт}$ или $\pm 3 \%$) максимальной мощности в зависимости от того, какое значение больше
Примечание — Значения, указанные в скобках, допускается использовать для сертификационных испытаний газовых двигателей до 1 октября 2005 г.			

Допускаются исключения точек из регрессионного анализа в соответствии с таблицей Д.2.

Т а б л и ц а Д.2 — Условия для исключения точек из регрессионного анализа

Условие, при котором допускается исключение	Исключаемый параметр
Реальный крутящий момент при полной нагрузке, полученный на двигателе, не равен исходному крутящему моменту	Крутящий момент и/или мощность
Реальный крутящий момент при отсутствии нагрузки, полученный на двигателе не в режиме холостого хода, превышает исходный крутящий момент	Крутящий момент и/или мощность
Реальная частота вращения на двигателе при отсутствии нагрузки и закрытом дросселе в режиме холостого хода превышает исходную частоту вращения	Частота вращения двигателя и/или мощность

4 Расчет выбросов вредных газообразных веществ

4.1 Определение расхода потока разбавленных отработавших газов

Суммарный расход потока разбавленных отработавших газов за цикл в килограммах за цикл определяют на основе значений, измеренных в цикле, и соответствующих данных о калибровке устройств для измерения расхода (V_0 для PDP или K_V для CFV, в соответствии с разделом 2 дополнения 5 к приложению Д). Если температура разбавленных отработавших газов поддерживается постоянной в течение всего цикла с помощью теплообменника (с допустимыми отклонениями $\pm 6 \text{ К}$ для системы PDP — CVS, $\pm 11 \text{ К}$ для системы CFV—CVS в соответствии с 2.3 дополнения 6 к приложению Д), то для расчета используют следующие формулы:

Для системы PDP — CVS:

$$M_{\text{TOTW}} = 1,293 V_0 N_p (p_B - p_1) 273 / (101,3 T),$$

где M_{TOTW} — масса разбавленных отработавших газов на влажной основе за цикл, кг;

V_0 — объем газа, подаваемого за один оборот в условиях испытания, м³/об;

N_p — суммарное число оборотов вала насоса за испытание;

p_B — атмосферное давление в испытательном боксе, кПа;

p_1 — уменьшение давления по сравнению с атмосферным на входе в насос, кПа;

T — средняя температура за цикл разбавленных отработавших газов на входе в насос, К.

Для системы CFV — CVS:

$$M_{\text{TOTW}} = 1,293 t K_V p_A / T^{0,5},$$

где M_{TOTW} — масса разбавленных отработавших газов на влажной основе за цикл, кг;

t — продолжительность цикла, с;

K_V — калибровочный коэффициент для трубки Вентури с критическим расходом (CFV) при стандартных условиях;

p_A — абсолютное давление на входе в трубку Вентури, кПа;

T — абсолютная температура на входе в трубку Вентури, К.

Если применяют систему с компенсацией потока (т.е. без теплообменника), то необходимо рассчитывать мгновенные значения масс выбросов вредных веществ и интегрировать их за цикл. В этом случае мгновенное значение массы разбавленных отработавших газов определяют по следующим формулам:

Для системы PDP — CVS:

$$M_{\text{TOTW},i} = 1,293 V_0 N_{p,i} (p_B - p_1) 273 / (101,3 T),$$

где $M_{\text{TOTW},i}$ — мгновенное значение массы разбавленных отработавших газов на влажной основе, кг;

$N_{p,i}$ — суммарное число оборотов вала насоса за i -й временной интервал.

Для системы CFV — CVS:

$$M_{\text{TOTW},i} = 1,293 \Delta t_i K_V p_A / T^{0,5},$$

где $M_{\text{TOTW},i}$ — мгновенное значение массы разбавленных отработавших газов на влажной основе, кг;

Δt_i — i -й временной интервал, с.

Если суммарная масса отобранной пробы вредных частиц (M_{SAM}) и вредных газообразных веществ превышает 0,5 % суммарного значения массы потока CVS (M_{TOTW}), то поток CVS следует корректировать по M_{SAM} или поток вредных частиц, идущий на отбор проб, следует соединить с потоком CVS до его входа в устройство для измерения потока (PDP или CFV).

4.2 Коррекция NO_x по влажности

Так как выбросы NO_x зависят от состояния наружного воздуха, концентрацию NO_x необходимо корректировать с учетом влажности наружного воздуха с помощью коэффициентов, рассчитываемых по следующим формулам:

а) для дизельных двигателей:

$$K_{H,D} = \frac{1}{1 - 0,0182 (H_a - 10,71)};$$

б) для газовых двигателей:

$$K_{H,G} = \frac{1}{1 - 0,0329 (H_a - 10,71)},$$

где H_a — влажность воздуха на впуске (в граммах на кг сухого воздуха), и

$$H_a = \frac{6,220 R_a p_a}{p_B - p_a R_a 10^{-2}},$$

где R_a — относительная влажность воздуха на впуске, %;

p_a — давление насыщенного пара воздуха на впуске, кПа;

p_B — общее барометрическое давление, кПа.

4.3 Расчет массового расхода потока выбросов вредных веществ

4.3.1 Системы с постоянным массовым расходом

Для систем с теплообменником массовые расходы вредных веществ в граммах за цикл определяют по следующим уравнениям:

$$\text{NO}_{x,\text{mass}} = 0,001587 \text{NO}_{x,\text{conc}} K_{H,D} M_{\text{TOTW}} \quad (\text{для дизельных двигателей});$$

$$\text{NO}_{x,\text{mass}} = 0,001587 \text{NO}_{x,\text{conc}} K_{H,G} M_{\text{TOTW}} \quad (\text{для газовых двигателей});$$

$$CO_{mass} = 0,000966 CO_{conc} M_{TOTW} \text{ (для всех двигателей);}$$

$$HC_{mass} = 0,000479 HC_{conc} M_{TOTW} \text{ (для дизельных двигателей);}$$

$$HC_{mass} = 0,000502 HC_{conc} M_{TOTW} \text{ (для двигателей, работающих на СНГ);}$$

$$HC_{mass} = 0,000552 HC_{conc} M_{TOTW} \text{ (для двигателей, работающих на ПГ);}$$

$$NMHC_{mass} = 0,000479 NMHC_{conc} M_{TOTW} \text{ (для дизельных двигателей);}$$

$$NMHC_{mass} = 0,000502 NMHC_{conc} M_{TOTW} \text{ (для двигателей, работающих на СНГ);}$$

$$NMHC_{mass} = 0,000516 NMHC_{conc} M_{TOTW} \text{ (для двигателей, работающих на ПГ);}$$

$$CH_{4mass} = 0,000552 CH_{4conc} M_{TOTW} \text{ (для двигателей, работающих на ПГ),}$$

где NO_{xconc} , CO_{conc} , HC_{conc} ¹⁾, $NMHC_{conc}$, CH_{4conc} — средние концентрации за цикл, скорректированные по фону, полученные методом интеграции (обязательно для NO_x и HC) или измеренные в накопительном мешке, $млн^{-1}$;

M_{TOTW} — суммарная масса растворенных отработавших газов за цикл, как определено в 4.1 настоящего дополнения, кг;

$K_{H,D}$ — поправочный коэффициент на влажность для дизельных двигателей, как определено в 4.2 настоящего дополнения;

$K_{H,G}$ — поправочный коэффициент на влажность для газовых двигателей, как определено в 4.2 настоящего дополнения.

Концентрации NO_{xconc} , CO_{conc} , HC_{conc} , $NMHC_{conc}$, CH_{4conc} , измеренные на сухой основе, следует преобразовать в концентрации на влажной основе в соответствии с 4.2 дополнения 1 к приложению Д.

Определение $NMHC_{conc}$ и CH_{4conc} зависит от используемого метода (см. 3.3.4 дополнения 4 к приложению Д). Обе концентрации должны быть определены как указано ниже, тем самым, для определения $NMHC_{conc}$ концентрацию CH_4 следует вычесть из концентрации HC :

а) метод GC:

$$NMHC_{conc} = HC_{conc} - CH_{4conc};$$

б) метод NMC:

$$NMHC_{conc} = \frac{HC(w/o \text{ Cutter})(1 - CE_M) - HC(w/Cutter)}{CE_E - CE_M},$$

$$CH_{4conc} = \frac{HC(w/Cutter) - HC(w/o \text{ Cutter})(1 - CE_E)}{CE_E - CE_M},$$

где $HC(w/Cutter)$ — концентрация HC при прохождении газа, предназначенного для отбора проб, через NMC;

$HC(w/o \text{ Cutter})$ — концентрация HC при прохождении газа, предназначенного для отбора проб, в обход NMC;

CE_M — эффективность метана в соответствии с определением, данным в 1.8.4.1 дополнения 5 к приложению Д;

CE_E — эффективность этана в соответствии с определением, данным в 1.8.4.2 дополнения 5 к приложению Д.

4.3.1.1 Определение концентраций, скорректированных по фону

Средние фоновые концентрации выбросов вредных газообразных веществ в разбавляющем воздухе необходимо вычесть из измеренных концентраций, чтобы получить «чистые» концентрации газообразных выбросов. Средние значения фоновых концентраций можно определить с помощью накопительного мешка или непрерывным измерением с последующей интеграцией. Необходимо пользоваться формулой

$$conc = conc_e - conc_d [1 - (1/DF)],$$

где $conc$ — концентрация соответствующего вредного вещества в разбавленных отработавших газах, скорректированная с учетом количества этого вещества, содержащегося в разбавляющем воздухе, $млн^{-1}$;

$conc_e$ — концентрация соответствующего вредного вещества, измеренная в разбавленных отработавших газах, $млн^{-1}$;

$conc_d$ — концентрация соответствующего вредного вещества, измеренная в разбавляющем воздухе, $млн^{-1}$;

DF — коэффициент разбавления.

Коэффициент разбавления DF определяют следующим образом:

$$DF = \frac{F_S}{CO_{2,conc_e} + (HC_{conc_e} + CO_{conc_e})10^{-4}},$$

где $CO_{2,conc_e}$ — концентрация CO_2 в разбавленных отработавших газах, объемная доля, %;

HC_{conc_e} — концентрация HC в разбавленных отработавших газах, $млн^{-1}$ на основе C_1 ;

CO_{conc_e} — концентрация CO в разбавленных отработавших газах, $млн^{-1}$;

¹⁾ На основе углерода C_1 .

F_S — стехиометрический коэффициент.

Концентрации, измеренные на сухой основе, должны быть преобразованы в концентрации на влажной основе в соответствии с 4.2 дополнения 1 к приложению Д.

Стехиометрический коэффициент рассчитывают следующим образом:

$$F_S = 100 \frac{x}{x + \frac{y}{2} + 3,76 \left(x + \frac{y}{4}\right)},$$

где x, y — состав топлива C_xH_y .

Если состав топлива неизвестен, допускается использовать следующие значения стехиометрических коэффициентов:

$F_S = 13,4$ (дизельные двигатели);

$F_S = 11,6$ (двигатели, работающие на СНГ);

$F_S = 9,5$ (двигатели, работающие на ПГ).

4.3.2 Системы с компенсацией расхода

Для систем без теплообменника значения масс выбросов в граммах за цикл (г/цикл) получают на основе расчета мгновенных значений масс выбросов и интегрирования этих мгновенных значений на протяжении цикла. Кроме того, необходимо выполнить фоновую коррекцию, причем эту коррекцию следует проводить непосредственно по мгновенным значениям концентрации. Вычисления необходимо проводить по следующим формулам:

для дизельных двигателей:

$$NO_{x\ mass} = \sum_{i=1}^n (M_{TOTW,i} NO_{x\ conc\ e, i} 0,001587 K_{H,D}) - [M_{TOTW} NO_{x\ conc\ d} (1 - 1/DF) 0,001587 K_{H,D}];$$

для газовых двигателей:

$$NO_{x\ mass} = \sum_{i=1}^n (M_{TOTW,i} NO_{x\ conc\ e, i} 0,001587 K_{H,G}) - [M_{TOTW} NO_{x\ conc\ d} (1 - 1/DF) 0,001587 K_{H,G}];$$

для всех двигателей:

$$CO_{mass} = \sum_{i=1}^n (M_{TOTW,i} CO_{conc\ e, i} 0,000966) - [M_{TOTW} CO_{conc\ d} (1 - 1/DF) 0,000966];$$

для дизельных двигателей:

$$HC_{mass} = \sum_{i=1}^n (M_{TOTW,i} HC_{conc\ e, i} 0,000479) - [M_{TOTW} HC_{conc\ d} (1 - 1/DF) 0,000479];$$

для двигателей, работающих на СНГ:

$$HC_{mass} = \sum_{i=1}^n (M_{TOTW,i} HC_{conc\ e, i} 0,000502) - [M_{TOTW} HC_{conc\ d} (1 - 1/DF) 0,000502];$$

для двигателей, работающих на ПГ:

$$HC_{mass} = \sum_{i=1}^n (M_{TOTW,i} HC_{conc\ e, i} 0,000552) - [M_{TOTW} HC_{conc\ d} (1 - 1/DF) 0,000552];$$

для дизельных двигателей:

$$NMHC_{mass} = \sum_{i=1}^n (M_{TOTW,i} NMHC_{conc\ e, i} 0,000479) - [M_{TOTW} NMHC_{conc\ d} (1 - 1/DF) 0,000479];$$

для двигателей, работающих на СНГ:

$$NMHC_{mass} = \sum_{i=1}^n (M_{TOTW,i} NMHC_{conc\ e, i} 0,000502) - [M_{TOTW} NMHC_{conc\ d} (1 - 1/DF) 0,000502];$$

для двигателей, работающих на ПГ:

$$NMHC_{mass} = \sum_{i=1}^n (M_{TOTW,i} NMHC_{conc\ e, i} 0,000516) - [M_{TOTW} NMHC_{conc\ d} (1 - 1/DF) 0,000516];$$

для двигателей, работающих на ПГ:

$$CH_4\ mass = \sum_{i=1}^n (M_{TOTW,i} CH_4\ conc\ e, i\ 0,000552) - [M_{TOTW} CH_4\ conc\ d\ (1 - 1/DF) 0,000552],$$

где $conc\ e$ — концентрация соответствующего вредного вещества, измеренная в разбавленных отработавших газах, $млн^{-1}$;

$conc\ d$ — концентрация соответствующего вредного вещества, измеренная в разбавляющем воздухе, $млн^{-1}$;

- $M_{TOTW,i}$ — мгновенное значение массы разбавленных отработавших газов (см. 4.1 настоящего дополнения), кг;
 M_{TOTW} — суммарное значение массы разбавленных отработавших газов (см. 4.1 настоящего дополнения), кг;
 $K_{H,D}$ — поправочный коэффициент на влажность для дизельных двигателей (см. 4.2 настоящего дополнения), основанный на средней за цикл влажности воздуха на впуске;
 $K_{H,G}$ — поправочный коэффициент на влажность для газовых двигателей (см. 4.2 настоящего дополнения), основанный на средней за цикл влажности воздуха на впуске;
 DF — коэффициент разбавления (см. 4.3.1.1 настоящего дополнения).

4.4 Расчет удельных выбросов

Удельные выбросы в граммах на киловатт-час рассчитывают для каждого отдельного компонента следующим образом:

$$\overline{NO_x} = NO_{x\ mass} / W_{act} \text{ (для дизельных и газовых двигателей);}$$

$$\overline{CO} = CO_{mass} / W_{act} \text{ (для дизельных и газовых двигателей);}$$

$$\overline{HC} = HC_{mass} / W_{act} \text{ (для дизельных и газовых двигателей);}$$

$$\overline{NMHC} = NMHC_{mass} / W_{act} \text{ (для дизельных и газовых двигателей);}$$

$$\overline{CH_4} = CH_{4\ mass} / W_{act} \text{ (для газовых двигателей, работающих на ПГ),}$$

где W_{act} — реально выполненная работа за цикл (см. 3.9.2 настоящего дополнения), кВт·ч.

5 Расчет выбросов вредных частиц (если это применимо)

5.1 Массу вредных частиц PT_{mass} , г/цикл, рассчитывают следующим образом:

$$PT_{mass} = \frac{M_f}{M_{SAM}} \cdot \frac{M_{TOTW}}{1000},$$

где M_f — масса вредных частиц, отобранная за цикл, мг;

M_{TOTW} — суммарная масса разбавленных отработавших газов за цикл (см. 4.1 настоящего дополнения), кг;

M_{SAM} — масса разбавленных отработавших газов, взятых из смесительного канала для отбора проб вредных частиц, кг;

$M_f = M_{f,p} + M_{f,b}$, если взвешивание проводят отдельно, мг,

где $M_{f,p}$ — масса вредных частиц, собранных на основном фильтре, мг,

$M_{f,b}$ — масса вредных частиц, собранных на вспомогательном фильтре, мг.

Если используют систему с двойным разбавлением, массу воздуха для вторичного разбавления необходимо вычесть из общей массы дважды разбавленных отработавших газов, пропущенных через фильтры для отбора проб вредных частиц:

$$M_{SAM} = M_{TOT} - M_{SEC},$$

где M_{TOT} — масса дважды разбавленных отработавших газов, кг;

M_{SEC} — масса воздуха, используемого для вторичного разбавления, кг.

Если фоновый уровень вредных частиц в разбавляющем воздухе определен в соответствии с 3.4 настоящего дополнения, масса вредных частиц может быть скорректирована по фону. В этом случае массу вредных частиц PT_{mass} , г/цикл, определяют по уравнению

$$PT_{mass} = \left\{ \frac{M_f}{M_{SAM}} - \left[\frac{M_d}{M_{DIL}} \left(1 - \frac{1}{DF} \right) \right] \right\} \frac{M_{TOTW}}{1000},$$

где M_f , M_{SAM} , M_{TOTW} — см. выше;

M_{DIL} — масса первично разбавленного воздуха, пропущенного через пробоотборник для вредных частиц;

M_d — масса отобранных фоновых вредных частиц в первичном разбавляющем воздухе, кг;

DF — коэффициент разбавления (см. 4.3.1.1 настоящего дополнения).

5.2 Расчет удельных выбросов

Удельные выбросы вредных частиц \overline{PT} , г/(кВт·ч), рассчитывают следующим образом:

$$\overline{PT} = PT_{mass} / W_{act},$$

где W_{act} — реально выполненная работа за цикл, кВт·ч, как определено в 3.9.2 настоящего дополнения. ;

Дополнение 3
(к приложению Д)

**Программа задания режима работы двигателя
на динамометрическом стенде в испытательном цикле ЕТС**

Таблица Д.3

Время, с	Приведенная частота вращения, %	Приведенный крутящий момент, %	Время, с	Приведенная частота вращения, %	Приведенный крутящий момент, %	Время, с	Приведенная частота вращения, %	Приведенный крутящий момент, %
1	0	0	50	0	0	99	0	0
2	0	0	51	0	0	100	0	0
3	0	0	52	0	0	101	0	0
4	0	0	53	0	0	102	0	0
5	0	0	54	0	0	103	0	0
6	0	0	55	0	0	104	0	0
7	0	0	56	0	0	105	0	0
8	0	0	57	0	0	106	0	0
9	0	0	58	0	0	107	0	0
10	0	0	59	0	0	108	11,6	14,8
11	0	0	60	0	0	109	0	0
12	0	0	61	0	0	110	27,2	74,8
13	0	0	62	25,5	11,1	111	17	76,9
14	0	0	63	28,5	20,9	112	36	78
15	0	0	64	32	73,9	113	59,7	86
16	0,1	1,5	65	4	82,3	114	80,8	17,9
17	23,1	21,5	66	34,5	80,4	115	49,7	0
18	12,6	28,5	67	64,1	86	116	65,6	86
19	21,8	71	68	58	0	117	78,6	72,2
20	19,7	76,8	69	50,3	83,4	118	64,9	m
21	54,6	80,9	70	66,4	99,1	119	44,3	m
22	71,3	4,9	71	81,4	99,6	120	51,4	83,4
23	55,9	18,1	72	88,7	73,4	121	58,1	97
24	72	85,4	73	52,5	0	122	69,3	99,3
25	86,7	61,8	74	46,4	58,5	123	72	20,8
26	51,7	0	75	48,6	90,9	124	72,1	m
27	53,4	48,9	76	55,2	99,4	125	65,3	m
28	34,2	87,6	77	62,3	99	126	64	m
29	45,5	92,7	78	68,4	91,5	127	59,7	m
30	54,6	99,5	79	74,5	73,7	128	52,8	m
31	64,5	96,8	80	38	0	129	45,9	m
32	71,7	85,4	81	41,8	89,6	130	38,7	m
33	79,4	54,8	82	47,1	99,2	131	32,4	m
34	89,7	99,4	83	52,5	99,8	132	27	m
35	57,4	0	84	56,9	80,8	133	21,7	m
36	59,7	30,6	85	58,3	11,8	134	19,1	0,4
37	90,1	m	86	56,2	m	135	34,7	14
38	82,9	m	87	52	m	136	16,4	48,6
39	51,3	m	88	43,3	m	137	0	11,2
40	28,5	m	89	36,1	m	138	1,2	2,1
41	29,3	m	90	27,6	m	139	30,1	19,3
42	26,7	m	91	21,1	m	140	30	73,9
43	20,4	m	92	8	0	141	54,4	74,4
44	14,1	0	93	0	0	142	77,2	55,6
45	6,5	0	94	0	0	143	58,1	0
46	0	0	95	0	0	144	45	82,1
47	0	0	96	0	0	145	68,7	98,1
48	0	0	97	0	0	146	85,7	67,2
49	0	0	98	0	0	147	60,2	0

Продолжение таблицы Д.3

Время, с	Приведенная частота вращения, %	Приведенный крутящий момент, %	Время, с	Приведенная частота вращения, %	Приведенный крутящий момент, %	Время, с	Приведенная частота вращения, %	Приведенный крутящий момент, %
148	59,4	98	204	0	0	261	76,6	99,9
149	72,7	99,6	205	0	0	262	79	0
150	79,9	45	206	0	0	263	52,9	97,5
151	44,3	0	207	0	0	264	53,1	99,7
152	41,5	84,4	208	0	0	265	59	99,1
153	56,2	98,2	209	0	0	266	62,2	99
154	65,7	99,1	210	0	0	267	65	99,1
155	74,4	84,7	211	0	0	268	69	83,1
156	54,4	0	212	0	0	269	69,9	28,4
157	47,9	89,7	213	0	0	270	70,6	12,5
158	54,5	99,5	214	0	0	271	68,9	8,4
159	62,7	96,8	215	0	0	272	69,8	9,1
160	62,3	0	216	0	0	273	69,6	7
161	46,2	54,2	217	0	0	274	65,7	m
162	44,3	83,2	218	0	0	275	67,1	m
163	48,2	13,3	219	0	0	276	66,7	m
164	51	m	220	0	0	277	65,6	m
165	50	m	221	0	0	278	64,5	m
166	49,2	m	222	0	0	279	62,9	m
167	49,3	m	223	0	0	280	59,3	m
168	49,9	m	224	0	0	281	54,1	m
169	51,6	m	225	21,2	62,7	282	51,3	m
170	49,7	m	226	30,8	75,1	283	47,9	m
171	48,5	m	227	5,9	82,7	284	43,6	m
172	50,3	72,5	228	34,6	80,3	285	39,4	m
173	51,1	84,5	229	59,9	87	286	34,7	m
174	54,6	64,8	230	84,3	86,2	287	29,8	m
175	56,6	76,5	231	68,7	m	288	20,9	73,4
176	58	m	232	43,6	m	289	36,9	m
177	53,6	m	233	41,5	85,4	290	35,5	m
178	40,8	m	234	49,9	94,3	291	20,9	m
179	32,9	m	235	60,8	99	292	49,7	11,9
180	26,3	m	236	70,2	99,4	293	42,5	m
181	20,9	m	237	81,1	92,4	294	32	m
182	10	0	238	49,2	0	295	23,6	m
183	0	0	239	56	86,2	296	19,1	0
184	0	0	240	56,2	99,3	297	15,7	73,5
185	0	0	241	61,7	99	298	25,1	76,8
186	0	0	242	69,2	99,3	299	34,5	81,4
187	0	0	243	74,1	99,8	300	44,1	87,4
188	0	0	244	72,4	8,4	301	52,8	98,6
189	0	0	245	71,3	0	302	63,6	99
190	0	0	246	71,2	9,1	303	73,6	99,7
191	0	0	247	67,1	m	304	62,2	m
192	0	0	248	65,5	m	305	29,2	m
193	0	0	249	64,4	m	306	46,4	22
194	0	0	250	62,9	25,6	307	47,3	13,8
195	0	0	251	62,2	35,6	308	47,2	12,5
196	0	0	252	62,9	24,4	309	47,9	11,5
197	0	0	253	58,8	m	310	47,8	35,5
198	0	0	254	56,9	m	311	49,2	83,3
199	0	0	255	54,5	m	312	52,7	96,4
200	0	0	256	51,7	17	313	57,4	99,2
201	0	0	257	56,2	78,7	314	61,8	99
202	0	0	258	59,5	94,7	315	66,4	60,9
203	0	0	259	65,5	99,1	316	65,8	m
			260	71,2	99,5	317	59	m

Продолжение таблицы Д.3

Время, с	Приведенная частота вращения, %	Приведенный крутящий момент, %	Время, с	Приведенная частота вращения, %	Приведенный крутящий момент, %	Время, с	Приведенная частота вращения, %	Приведенный крутящий момент, %
318	50,7	m	374	47,8	10,3	430	51,8	99,9
319	41,8	m	375	46,8	15,9	431	51,3	100
320	34,7	m	376	46,9	12,7	432	51,1	100
321	28,7	m	377	46,8	8,9	433	51,3	100
322	25,2	m	378	46,1	6,2	434	52,3	99,8
323	43	24,8	379	46,1	m	435	52,9	99,7
324	38,7	0	380	45,5	m	436	53,8	99,6
325	48,1	31,9	381	44,7	m	437	51,7	99,9
326	40,3	61	382	43,8	m	438	53,5	99,6
327	42,4	52,1	383	41	m	439	52	99,8
328	46,4	47,7	384	41,1	6,4	440	51,7	99,9
329	46,9	30,7	385	38	6,3	441	53,2	99,7
330	46,1	23,1	386	35,9	0,3	442	54,2	99,5
331	45,7	23,2	387	33,5	0	443	55,2	99,4
332	45,5	31,9	388	53,1	48,9	444	53,8	99,6
333	46,4	73,6	389	48,3	m	445	53,1	99,7
334	51,3	60,7	390	49,9	m	446	55	99,4
335	51,3	51,1	391	48	m	447	57	99,2
336	53,2	46,8	392	45,3	m	448	61,5	99
337	53,9	50	393	41,6	3,1	449	59,4	5,7
338	53,4	52,1	394	44,3	79	450	59	0
339	53,8	45,7	395	44,3	89,5	451	57,3	59,8
340	50,6	22,1	396	43,4	98,8	452	64,1	99
341	47,8	26	397	44,3	98,9	453	70,9	90,5
342	41,6	17,8	398	43	98,8	454	58	0
343	38,7	29,8	399	42,2	98,8	455	41,5	59,8
344	35,9	71,6	400	42,7	98,8	456	44,1	92,6
345	34,6	47,3	401	45	99	457	46,8	99,2
346	34,8	80,3	402	43,6	98,9	458	47,2	99,3
347	35,9	87,2	403	42,2	98,8	459	51	100
348	38,8	90,8	404	44,8	99	460	53,2	99,7
349	41,5	94,7	405	43,4	98,8	461	53,1	99,7
350	47,1	99,2	406	45	99	462	55,9	53,1
351	53,1	99,7	407	42,2	54,3	463	53,9	13,9
352	46,4	0	408	61,2	31,9	464	52,5	m
353	42,5	0,7	409	56,3	72,3	465	51,7	m
354	43,6	58,6	410	59,7	99,1	466	51,5	52,2
355	47,1	87,5	411	62,3	99	467	52,8	80
356	54,1	99,5	412	67,9	99,2	468	54,9	95
357	62,9	99	413	69,5	99,3	469	57,3	99,2
358	72,6	99,6	414	73,1	99,7	470	60,7	99,1
359	82,4	99,5	415	77,7	99,8	471	62,4	m
360	88	99,4	416	79,7	99,7	472	60,1	m
361	46,4	0	417	82,5	99,5	473	53,2	m
362	53,4	95,2	418	85,3	99,4	474	44	m
363	58,4	99,2	419	86,6	99,4	475	35,2	m
364	61,5	99	420	89,4	99,4	476	30,5	m
365	64,8	99	421	62,2	0	477	26,5	m
366	68,1	99,2	422	52,7	96,4	478	22,5	m
367	73,4	99,7	423	50,2	99,8	479	20,4	m
368	73,3	29,8	424	49,3	99,6	480	19,1	m
369	73,5	14,6	425	52,2	99,8	481	19,1	m
370	68,3	0	426	51,3	100	482	13,4	m
271	45,4	49,9	427	51,3	100	483	6,7	m
372	47,2	75,7	428	51,1	100	484	3,2	m
373	44,5	9	429	51,1	100	485	14,3	63,8

Продолжение таблицы Д.3

Время, с	Приведенная частота вращения, %	Приведенный крутящий момент, %	Время, с	Приведенная частота вращения, %	Приведенный крутящий момент, %	Время, с	Приведенная частота вращения, %	Приведенный крутящий момент, %
486	34,1	0	542	53,8	89,7	598	43	79
487	23,9	75,7	543	59,7	99,1	599	57,4	98,9
488	31,7	79,2	544	64,8	99	600	72,1	73,8
489	32,1	19,4	545	70,6	96,1	601	53	0
490	35,9	5,8	546	72,6	19,6	602	48,1	86
491	36,6	0,8	547	72	6,3	603	56,2	99
492	38,7	m	548	68,9	0,1	604	65,4	98,9
493	38,4	m	549	67,7	m	605	72,9	99,7
494	39,4	m	550	66,8	m	606	67,5	m
495	39,7	m	551	64,3	16,9	607	39	m
496	40,5	m	552	64,9	7	608	41,9	38,1
497	40,8	m	553	63,6	12,5	609	44,1	80,4
498	39,7	m	554	63	7,7	610	46,8	99,4
499	39,2	m	555	64,4	38,2	611	48,7	99,9
500	38,7	m	556	63	11,8	612	50,5	99,7
501	32,7	m	557	63,6	0	613	52,5	90,3
502	30,1	m	558	63,3	5	614	51	1,8
503	21,9	m	559	60,1	9,1	615	50	m
504	12,8	0	560	61	8,4	616	49,1	m
505	0	0	561	59,7	0,9	617	47	m
506	0	0	562	58,7	m	618	43,1	m
507	0	0	563	56	m	619	39,2	m
508	0	0	564	53,9	m	620	40,6	0,5
509	0	0	565	52,1	m	621	41,8	53,4
510	0	0	566	49,9	m	622	44,4	65,1
511	0	0	567	46,4	m	623	48,1	67,8
512	0	0	568	43,6	m	624	53,8	99,2
513	0	0	569	40,8	m	625	58,6	98,9
514	30,5	25,6	570	37,5	m	626	63,6	98,8
515	19,7	56,9	571	27,8	m	627	68,5	99,2
516	16,3	45,1	572	17,1	0,6	628	72,2	89,4
517	27,2	4,6	573	12,2	0,9	629	77,1	0
518	21,7	1,3	574	11,5	1,1	630	57,8	79,1
519	29,7	28,6	575	8,7	0,5	631	60,3	98,8
520	36,6	73,7	576	8	0,9	632	61,9	98,8
521	61,3	59,5	577	5,3	0,2	633	63,8	98,8
522	40,8	0	578	4	0	634	64,7	98,9
523	36,6	27,8	579	3,9	0	635	65,4	46,5
524	39,4	80,4	580	0	0	636	65,7	44,5
525	51,3	88,9	581	0	0	637	65,6	3,5
526	58,5	11,1	582	0	0	638	49,1	0
527	60,7	m	583	0	0	639	50,4	73,1
528	54,5	m	584	0	0	640	50,5	m
529	51,3	m	585	0	0	641	51	m
530	45,5	m	586	0	0	642	49,4	m
531	40,8	m	587	8,7	22,8	643	49,2	m
532	38,9	m	588	16,2	49,4	644	48,6	m
533	36,6	m	589	23,6	56	645	47,5	m
534	36,1	72,7	590	21,1	56,1	646	46,5	m
535	44,8	78,9	591	23,6	56	647	46	11,3
536	51,6	91,1	592	46,2	68,8	648	45,6	42,8
537	59,1	99,1	593	68,4	61,2	649	47,1	83
538	66	99,1	594	58,7	m	650	46,2	99,3
539	75,1	99,9	595	31,6	m	651	47,9	99,7
540	81	8	596	19,9	8,8	652	49,5	99,9
541	39,1	0	597	32,9	70,2	653	50,6	99,7

Продолжение таблицы Д.3

Время, с	Приведенная частота вращения, %	Приведенный крутящий момент, %	Время, с	Приведенная частота вращения, %	Приведенный крутящий момент, %	Время, с	Приведенная частота вращения, %	Приведенный крутящий момент, %
654	51	99,6	710	55,5	m	766	56,8	33,7
655	53	99,3	711	51,7	m	767	57,2	96
656	54,9	99,1	712	49,2	m	768	58,6	98,9
657	55,7	99	713	48,8	40,4	769	59,5	98,8
658	56	99	714	47,9	m	770	61,2	98,8
659	56,1	9,3	715	46,2	m	771	62,1	98,8
660	55,6	m	716	45,6	9,8	772	62,7	98,8
661	55,4	m	717	45,6	34,5	773	62,8	98,8
662	54,9	51,3	718	45,5	37,1	774	64	98,9
663	54,9	59,8	719	43,8	m	775	63,2	46,3
664	54	39,3	720	41,9	m	776	62,4	m
665	53,8	m	721	41,3	m	777	60,3	m
666	52	m	722	41,4	m	778	58,7	m
667	50,4	m	723	41,2	m	779	57,2	m
668	50,6	0	724	41,8	m	780	56,1	m
669	49,3	41,7	725	41,8	m	781	56	9,3
670	50	73,2	726	43,2	17,4	782	55,2	26,3
671	50,4	99,7	727	45	29	783	54,8	42,8
672	51,9	99,5	728	44,2	m	784	55,7	47,1
673	53,6	99,3	729	43,9	m	785	56,6	52,4
674	54,6	99,1	730	38	10,7	786	58	50,3
675	56	99	731	56,8	m	787	58,6	20,6
676	55,8	99	732	57,1	m	788	58,7	m
677	58,4	98,9	733	52	m	789	59,3	m
678	59,9	98,8	734	44,4	m	790	58,6	m
679	60,9	98,8	735	40,2	m	791	60,5	9,7
680	63	98,8	736	39,2	16,5	792	59,2	9,6
681	64,3	98,9	737	38,9	73,2	793	59,9	9,6
682	64,8	64	738	39,9	89,8	794	59,6	9,6
683	65,9	46,5	739	42,3	98,6	795	59,9	6,2
684	66,2	28,7	740	43,7	98,8	796	59,9	9,6
685	65,2	1,8	741	45,5	99,1	797	60,5	13,1
686	65	6,8	742	45,6	99,2	798	60,3	20,7
687	63,6	53,6	743	48,1	99,7	799	59,9	31
688	62,4	82,5	744	49	100	800	60,5	42
689	61,8	98,8	745	49,8	99,9	801	61,5	52,5
690	59,8	98,8	746	49,8	99,9	802	60,9	51,4
691	59,2	98,8	747	51,9	99,5	803	61,2	57,7
692	59,7	98,8	748	52,3	99,4	804	62,8	98,8
693	61,2	98,8	749	53,3	99,3	805	63,4	96,1
694	62,2	49,4	750	52,9	99,3	806	64,6	45,4
695	62,8	37,2	751	54,3	99,2	807	64,1	5
696	63,5	46,3	752	55,5	99,1	808	63	3,2
697	64,7	72,3	753	56,7	99	809	62,7	14,9
698	64,7	72,3	754	61,7	98,8	810	63,5	35,8
699	65,4	77,4	755	64,3	47,4	811	64,1	73,3
700	66,1	69,3	756	64,7	1,8	812	64,3	37,4
701	64,3	m	757	66,2	m	813	64,1	21
702	64,3	m	758	49,1	m	814	63,7	21
703	63	m	759	52,1	46	815	62,9	18
704	62,2	m	760	52,6	61	816	62,4	32,7
705	61,6	m	761	52,9	0	817	61,7	46,2
706	62,4	m	762	52,3	20,4	818	59,8	45,1
707	62,2	m	763	54,2	56,7	819	57,4	43,9
708	61	m	764	55,4	59,8	820	54,8	42,8
709	58,7	m	765	56,1	49,2	821	54,3	65,2

Продолжение таблицы Д.3

Время, с	Приведенная частота вращения, %	Приведенный крутящий момент, %	Время, с	Приведенная частота вращения, %	Приведенный крутящий момент, %	Время, с	Приведенная частота вращения, %	Приведенный крутящий момент, %
822	52,9	62,1	878	61,4	19,3	934	52,2	34,9
823	52,4	30,6	879	60,3	1,2	935	52,8	60,1
824	50,4	m	880	60,5	2,9	936	53,7	69,7
825	48,6	m	881	61,2	34,1	937	54	70,7
826	47,9	m	882	61,6	13,2	938	55,1	71,7
827	46,8	m	883	61,5	16,4	939	55,2	46
828	46,9	9,4	884	61,2	16,4	940	54,7	12,6
829	49,5	41,7	885	61,3	m	941	52,5	0
830	50,5	37,8	886	63,1	m	942	51,8	24,7
831	52,3	20,4	887	63,2	4,8	943	51,4	43,9
832	54,1	30,7	888	62,3	22,3	944	50,9	71,1
833	56,3	41,8	889	62	38,5	945	51,2	76,8
834	58,7	26,5	890	61,6	29,6	946	50,3	87,5
835	57,3	m	891	61,6	26,6	947	50,2	99,8
836	59	m	892	61,8	28,1	948	50,9	100
837	59,8	m	893	62	29,6	949	49,9	99,7
838	60,3	m	894	62	16,3	950	50,9	100
839	61,2	m	895	61,1	m	951	49,8	99,7
840	61,8	m	896	61,2	m	952	50,4	99,8
841	62,5	m	897	60,7	19,2	953	50,4	99,8
842	62,4	m	898	60,7	32,5	954	49,7	99,7
843	61,5	m	899	60,9	17,8	955	51	100
844	63,7	m	900	60,1	19,2	956	50,3	99,8
845	61,9	m	901	59,3	38,2	957	50,2	99,8
846	61,6	29,7	902	59,9	45	958	49,9	99,7
847	60,3	m	903	59,4	32,4	959	50,9	100
848	59,2	m	904	59,2	23,5	960	50	99,7
849	57,3	m	905	59,5	40,8	961	50,2	99,8
850	52,3	m	906	58,3	m	962	50,2	99,8
851	49,3	m	907	58,2	m	963	49,9	99,7
852	47,3	m	908	57,6	m	964	50,4	99,8
853	46,3	38,8	909	57,1	m	965	50,2	99,8
854	46,8	35,1	910	57	0,6	966	50,3	99,8
855	46,6	m	911	57	26,3	967	49,9	99,7
856	44,3	m	912	56,5	29,2	968	51,1	100
857	43,1	m	913	56,3	20,5	969	50,6	99,9
858	42,4	2,1	914	56,1	m	970	49,9	99,7
859	41,8	2,4	915	55,2	m	971	49,6	99,6
860	43,8	68,8	916	54,7	17,5	972	49,4	99,6
861	44,6	89,2	917	55,2	29,2	973	49	99,5
862	46	99,2	918	55,2	29,2	974	49,8	99,7
863	46,9	99,4	919	55,9	16	975	50,9	100
864	47,9	99,7	920	55,9	26,3	976	50,4	99,8
865	50,2	99,8	921	56,1	36,5	977	49,8	99,7
866	51,2	99,6	922	55,8	19	978	49,1	99,5
867	52,3	99,4	923	55,9	9,2	979	50,4	99,8
868	53	99,3	924	55,8	21,9	980	49,8	99,7
869	54,2	99,2	925	56,4	42,8	981	49,3	99,5
870	55,5	99,1	926	56,4	38	982	49,1	99,5
871	56,7	99	927	56,4	11	983	49,9	99,7
872	57,3	98,9	928	56,4	35,1	984	49,1	99,5
873	58	98,9	929	54	7,3	985	50,4	99,8
874	60,5	31,1	930	53,4	5,4	986	50,9	100
875	60,2	m	931	52,3	27,6	987	51,4	99,9
876	60,3	m	932	52,1	32	988	51,5	99,9
877	60,5	6,3	933	52,3	33,4	989	52,2	99,7

Продолжение таблицы Д.3

Время, с	Приведенная частота вращения, %	Приведенный крутящий момент, %	Время, с	Приведенная частота вращения, %	Приведенный крутящий момент, %	Время, с	Приведенная частота вращения, %	Приведенный крутящий момент, %
990	52,8	74,1	1046	47,9	24	1102	58,8	m
991	53,3	46	1047	48,1	36,2	1103	57,7	m
992	53,6	36,4	1048	47,5	34,5	1104	56	m
993	53,4	33,5	1049	46,9	30,3	1105	54,7	m
994	53,9	58,9	1050	47,7	53,5	1106	53,3	m
995	55,2	73,8	1051	46,9	61,6	1107	52,6	23,2
996	55,8	52,4	1052	46,5	73,6	1108	53,4	84,2
997	55,7	9,2	1053	48	84,6	1109	53,9	99,4
998	55,8	2,2	1054	47,2	87,7	1110	54,9	99,3
999	56,4	33,6	1055	48,7	80	1111	55,8	99,2
1000	55,4	m	1056	48,7	50,4	1112	57,1	99
1001	55,2	m	1057	47,8	38,6	1113	56,5	99,1
1002	55,8	26,3	1058	48,8	63,1	1114	58,9	98,9
1003	55,8	23,3	1059	47,4	5	1115	58,7	98,9
1004	56,4	50,2	1060	47,3	47,4	1116	59,8	98,9
1005	57,6	68,3	1061	47,3	49,8	1117	61	98,8
1006	58,8	90,2	1062	46,9	23,9	1118	60,7	19,2
1007	59,9	98,9	1063	46,7	44,6	1119	59,4	m
1008	62,3	98,8	1064	46,8	65,2	1120	57,9	m
1009	63,1	74,4	1065	46,9	60,4	1121	57,6	m
1010	63,7	49,4	1066	46,7	61,5	1122	56,3	m
1011	63,3	9,8	1067	45,5	m	1123	55	m
1012	48	0	1068	45,5	m	1124	53,7	m
1013	47,9	73,5	1069	44,2	m	1125	52,1	m
1014	49,9	99,7	1070	43	m	1126	51,1	m
1015	49,9	48,8	1071	42,5	m	1127	49,7	25,8
1016	49,6	2,3	1072	41	m	1128	49,1	46,1
1017	49,9	m	1073	39,9	m	1129	48,7	46,9
1018	49,3	m	1074	39,9	38,2	1130	48,2	46,7
1019	49,7	47,5	1075	40,1	48,1	1131	48	70
1020	49,1	m	1076	39,9	48	1132	48	70
1021	49,4	m	1077	39,4	59,3	1133	47,2	67,6
1022	48,3	m	1078	43,8	19,8	1134	47,3	67,6
1023	49,4	m	1079	52,9	0	1135	46,6	74,7
1024	48,5	m	1080	52,8	88,9	1136	47,4	13
1025	48,7	m	1081	53,4	99,5	1137	46,3	m
1026	48,7	m	1082	54,7	99,3	1138	45,4	m
1027	49,1	m	1083	56,3	99,1	1139	45,5	24,8
1028	49	m	1084	57,5	99	1140	44,8	73,8
1029	49,8	m	1085	59	98,9	1141	46,6	99
1030	48,7	m	1086	59,8	98,9	1142	46,3	98,9
1031	48,5	m	1087	60,1	98,9	1143	48,5	99,4
1032	49,3	31,3	1088	61,8	48,3	1144	49,9	99,7
1033	49,7	45,3	1089	61,8	55,6	1145	49,1	99,5
1034	48,3	44,5	1090	61,7	59,8	1146	49,1	99,5
1035	49,8	61	1091	62	55,6	1147	51	100
1036	49,4	64,3	1092	62,3	29,6	1148	51,5	99,9
1037	49,8	64,4	1093	62	19,3	1149	50,9	100
1038	50,5	65,6	1094	61,3	7,9	1150	51,6	99,9
1039	50,3	64,5	1095	61,1	19,2	1151	52,1	99,7
1040	51,2	82,9	1096	61,2	43	1152	50,9	100
1041	50,5	86	1097	61,1	59,7	1153	52,2	99,7
1042	50,6	89	1098	61,1	98,8	1154	51,5	98,3
1043	50,4	81,4	1099	61,3	98,8	1155	51,5	47,2
1044	49,9	49,9	1100	61,3	26,6	1156	50,8	78,4
1045	49,1	20,1	1101	60,4	m	1157	50,3	83

Продолжение таблицы Д.3

Время, с	Приведенная частота вращения, %	Приведенный крутящий момент, %	Время, с	Приведенная частота вращения, %	Приведенный крутящий момент, %	Время, с	Приведенная частота вращения, %	Приведенный крутящий момент, %
1158	50,3	31,7	1214	56	89,4	1270	59,8	10,3
1159	49,3	31,3	1215	56	93,1	1271	59,9	10
1160	48,8	21,5	1216	56,4	93,1	1272	60,6	6,2
1161	47,8	59,4	1217	56,7	94,4	1273	60,5	7,3
1162	48,1	77,1	1218	56,9	94,8	1274	60,2	14,8
1163	48,4	87,6	1219	57	94,1	1275	60,6	8,2
1164	49,6	87,5	1220	57,7	94,3	1276	60,6	5,5
1165	51	81,4	1221	57,5	93,7	1277	61	14,3
1166	51,6	66,7	1222	58,4	93,2	1278	61	12
1167	53,3	63,2	1223	58,7	93,2	1279	61,3	34,2
1168	55,2	62	1224	58,2	93,7	1280	61,2	17,1
1169	55,7	43,9	1225	58,5	93,1	1281	61,5	15,7
1170	56,4	30,7	1226	58,8	86,2	1282	61	9,5
1171	56,8	23,4	1227	59	72,9	1283	61,1	9,2
1172	57	m	1228	58,2	59,9	1284	60,5	4,3
1173	57,6	m	1229	57,6	8,5	1285	60,2	7,8
1174	56,9	m	1230	57,1	47,6	1286	60,2	5,9
1175	56,4	4	1231	57,2	74,4	1287	60,2	5,3
1176	57	23,4	1232	57	79,1	1288	59,9	4,6
1177	56,4	41,7	1233	56,7	67,2	1289	59,4	21,5
1178	57	49,2	1234	56,8	69,1	1290	59,6	15,8
1179	57,7	56,6	1235	56,9	71,3	1291	59,3	10,1
1180	58,6	56,6	1236	57	77,3	1292	58,9	9,4
1181	58,9	64	1237	57,4	78,2	1293	58,8	9
1182	59,4	68,2	1238	57,3	70,6	1294	58,9	35,4
1183	58,8	71,4	1239	57,7	64	1295	58,9	30,7
1184	60,1	71,3	1240	57,5	55,6	1296	58,9	25,9
1185	60,6	79,1	1241	58,6	49,6	1297	58,7	22,9
1186	60,7	83,3	1242	58,2	41,1	1298	58,7	24,4
1187	60,7	77,1	1243	58,8	40,6	1299	59,3	61
1188	60	73,5	1244	58,3	21,1	1300	60,1	56
1189	60,2	55,5	1245	58,7	24,9	1301	60,5	50,6
1190	59,7	54,4	1246	59,1	24,8	1302	59,5	16,2
1191	59,8	73,3	1247	58,6	m	1303	59,7	50
1192	59,8	77,9	1248	58,8	m	1304	59,7	31,4
1193	59,8	73,9	1249	58,8	m	1305	60,1	43,1
1194	60	76,5	1250	58,7	m	1306	60,8	38,4
1195	59,5	82,3	1251	59,1	m	1307	60,9	40,2
1196	59,9	82,8	1252	59,1	m	1308	61,3	49,7
1197	59,8	65,8	1253	59,4	m	1309	61,8	45,9
1198	59	48,6	1254	60,6	2,6	1310	62	45,9
1199	58,9	62,2	1255	59,6	m	1311	62,2	45,8
1200	59,1	70,4	1256	60,1	m	1312	62,6	46,8
1201	58,9	62,1	1257	60,6	m	1313	62,7	44,3
1202	58,4	67,4	1258	59,6	4,1	1314	62,9	44,4
1203	58,7	58,9	1259	60,7	7,1	1315	63,1	43,7
1204	58,3	57,7	1260	60,5	m	1316	63,5	46,1
1205	57,5	57,8	1261	59,7	m	1317	63,6	40,7
1206	57,2	57,6	1262	59,6	m	1318	64,3	49,5
1207	57,1	42,6	1263	59,8	m	1319	63,7	27
1208	57	70,1	1264	59,6	4,9	1320	63,8	15
1209	56,4	59,6	1265	60,1	5,9	1321	63,6	18,7
1210	56,7	39	1266	59,9	6,1	1322	63,4	8,4
1211	55,9	68,1	1267	59,7	m	1323	63,2	8,7
1212	56,3	79,1	1268	59,6	m	1324	63,3	21,6
1213	56,7	89,7	1269	59,7	22	1325	62,9	19,7

Продолжение таблицы Д.3

Время, с	Приведенная частота вращения, %	Приведенный крутящий момент, %	Время, с	Приведенная частота вращения, %	Приведенный крутящий момент, %	Время, с	Приведенная частота вращения, %	Приведенный крутящий момент, %
1326	63	22,1	1382	59,4	13,1	1438	61,9	17,2
1327	63,1	20,3	1383	59,7	22,3	1439	61,5	6,1
1328	61,8	19,1	1384	60,7	10,5	1440	61	9,9
1329	61,6	17,1	1385	59,8	9,8	1441	60,9	4,8
1330	61	0	1386	60,2	8,8	1442	60,6	11,1
1331	61,2	22	1387	59,9	8,7	1443	60,3	6,9
1332	60,8	40,3	1388	61	9,1	1444	60,8	7
1333	61,1	34,3	1389	60,6	28,2	1445	60,2	9,2
1334	60,7	16,1	1390	60,6	22	1446	60,5	21,7
1335	60,6	16,6	1391	59,6	23,2	1447	60,2	22,4
1336	60,5	18,5	1392	59,6	19	1448	60,7	31,6
1337	60,6	29,8	1393	60,6	38,4	1449	60,9	28,9
1338	60,9	19,5	1394	59,8	41,6	1450	59,6	21,7
1339	60,9	22,3	1395	60	47,3	1451	60,2	18
1340	61,4	35,8	1396	60,5	55,4	1452	59,5	16,7
1341	61,3	42,9	1397	60,9	58,7	1453	59,8	15,7
1342	61,5	31	1398	61,3	37,9	1454	59,6	15,7
1343	61,3	19,2	1399	61,2	38,3	1455	59,3	15,7
1344	61	9,3	1400	61,4	58,7	1456	59	7,5
1345	60,8	44,2	1401	61,3	51,3	1457	58,8	7,1
1346	60,9	55,3	1402	61,4	71,1	1458	58,7	16,5
1347	61,2	56	1403	61,1	51	1459	59,2	50,7
1348	60,9	60,1	1404	61,5	56,6	1460	59,7	60,2
1349	60,7	59,1	1405	61	60,6	1461	60,4	44
1350	60,9	56,8	1406	61,1	75,4	1462	60,2	35,3
1351	60,7	58,1	1407	61,4	69,4	1463	60,4	17,1
1352	59,6	78,4	1408	61,6	69,9	1464	59,9	13,5
1353	59,6	84,6	1409	61,7	59,6	1465	59,9	12,8
1354	59,4	66,6	1410	61,8	54,8	1466	59,6	14,8
1355	59,3	75,5	1411	61,6	53,6	1467	59,4	15,9
1356	58,9	49,6	1412	61,3	53,5	1468	59,4	22
1357	59,1	75,8	1413	61,3	52,9	1469	60,4	38,4
1358	59	77,6	1414	61,2	54,1	1470	59,5	38,8
1359	59	67,8	1415	61,3	53,2	1471	59,3	31,9
1360	59	56,7	1416	61,2	52,2	1472	60,9	40,8
1361	58,8	54,2	1417	61,2	52,3	1473	60,7	39
1362	58,9	59,6	1418	61	48	1474	60,9	30,1
1363	58,9	60,8	1419	60,9	41,5	1475	61	29,3
1364	59,3	56,1	1420	61	32,2	1476	60,6	28,4
1365	58,9	48,5	1421	60,7	22	1477	60,9	36,3
1366	59,3	42,9	1422	60,7	23,3	1478	60,8	30,5
1367	59,4	41,4	1423	60,8	38,8	1479	60,7	26,7
1368	59,6	38,9	1424	61	40,7	1480	60,1	4,7
1369	59,4	32,9	1425	61	30,6	1481	59,9	0
1370	59,3	30,6	1426	61,3	62,6	1482	60,4	36,2
1371	59,4	30	1427	61,7	55,9	1483	60,7	32,5
1372	59,4	25,3	1428	62,3	43,4	1484	59,9	3,1
1373	58,8	18,6	1429	62,3	37,4	1485	59,7	m
1374	59,1	18	1430	62,3	35,7	1486	59,5	m
1375	58,5	10,6	1431	62,8	34,4	1487	59,2	m
1376	58,8	10,5	1432	62,8	31,5	1488	58,8	0,6
1377	58,5	8,2	1433	62,9	31,7	1489	58,7	m
1378	58,7	13,7	1434	62,9	29,9	1490	58,7	m
1379	59,1	7,8	1435	62,8	29,4	1491	57,9	m
1380	59,1	6	1436	62,7	28,7	1492	58,2	m
1381	59,1	6	1437	61,5	14,7	1493	57,6	m

Продолжение таблицы Д.3

Время, с	Приведенная частота вращения, %	Приведенный крутящий момент, %	Время, с	Приведенная частота вращения, %	Приведенный крутящий момент, %	Время, с	Приведенная частота вращения, %	Приведенный крутящий момент, %
1494	58,3	9,5	1550	57,4	m	1606	60,9	19,6
1495	57,2	6	1551	57,1	1,1	1607	60,1	34,3
1496	57,4	27,3	1552	57,1	0	1608	59,9	27
1497	58,3	59,9	1553	57	4,5	1609	60,8	25,6
1498	58,3	7,3	1554	57,1	3,7	1610	60,6	26,3
1499	58,8	21,7	1555	57,3	3,3	1611	60,9	26,1
1500	58,8	38,9	1556	57,3	16,8	1612	61,1	38
1501	59,4	26,2	1557	58,2	29,3	1613	61,2	31,6
1502	59,1	25,5	1558	58,7	12,5	1614	61,4	30,6
1503	59,1	26	1559	58,3	12,2	1615	61,7	29,6
1504	59	39,1	1560	58,6	12,7	1616	61,5	28,8
1505	59,5	52,3	1561	59	13,6	1617	61,7	27,8
1506	59,4	31	1562	59,8	21,9	1618	62,2	20,3
1507	59,4	27	1563	59,3	20,9	1619	61,4	19,6
1508	59,4	29,8	1564	59,7	19,2	1620	61,8	19,7
1509	59,4	23,1	1565	60,1	15,9	1621	61,8	18,7
1510	58,9	16	1566	60,7	16,7	1622	61,6	17,7
1511	59	31,5	1567	60,7	18,1	1623	61,7	8,7
1512	58,8	25,9	1568	60,7	40,6	1624	61,7	1,4
1513	58,9	40,2	1569	60,7	59,7	1625	61,7	5,9
1514	58,8	28,4	1570	61,1	66,8	1626	61,2	8,1
1515	58,9	38,9	1571	61,1	58,8	1627	61,9	45,8
1516	59,1	35,3	1572	60,8	64,7	1628	61,4	31,5
1517	58,8	30,3	1573	60,1	63,6	1629	61,7	22,3
1518	59	19	1574	60,7	83,2	1630	62,4	21,7
1519	58,7	3	1575	60,4	82,2	1631	62,8	21,9
1520	57,9	0	1576	60	80,5	1632	62,2	22,2
1521	58	2,4	1577	59,9	78,7	1633	62,5	31
1522	57,1	m	1578	60,8	67,9	1634	62,3	31,3
1523	56,7	m	1579	60,4	57,7	1635	62,6	31,7
1524	56,7	5,3	1580	60,2	60,6	1636	62,3	22,8
1525	56,6	2,1	1581	59,6	72,7	1637	62,7	12,6
1526	56,8	m	1582	59,9	73,6	1638	62,2	15,2
1527	56,3	m	1583	59,8	74,1	1639	61,9	32,6
1528	56,3	m	1584	59,6	84,6	1640	62,5	23,1
1529	56	m	1585	59,4	76,1	1641	61,7	19,4
1530	56,7	m	1586	60,1	76,9	1642	61,7	10,8
1531	56,6	3,8	1587	59,5	84,6	1643	61,6	10,2
1532	56,9	m	1588	59,8	77,5	1644	61,4	m
1533	56,9	m	1589	60,6	67,9	1645	60,8	m
1534	57,4	m	1590	59,3	47,3	1646	60,7	m
1535	57,4	m	1591	59,3	43,1	1647	61	12,4
1536	58,3	13,9	1592	59,4	38,3	1648	60,4	5,3
1537	58,5	m	1593	58,7	38,2	1649	61	13,1
1538	59,1	m	1594	58,8	39,2	1650	60,7	29,6
1539	59,4	m	1595	59,1	67,9	1651	60,5	28,9
1540	59,6	m	1596	59,7	60,5	1652	60,8	27,1
1541	59,5	m	1597	59,5	32,9	1653	61,2	27,3
1542	59,6	0,5	1598	59,6	20	1654	60,9	20,6
1543	59,3	9,2	1599	59,6	34,4	1655	61,1	13,9
1544	59,4	11,2	1600	59,4	23,9	1656	60,7	13,4
1545	59,1	26,8	1601	59,6	15,7	1657	61,3	26,1
1546	59	11,7	1602	59,9	41	1658	60,9	23,7
1547	58,8	6,4	1603	60,5	26,3	1659	61,4	32,1
1548	58,7	5	1604	59,6	14	1660	61,7	33,5
1549	57,5	m	1605	59,7	21,2	1661	61,8	34,1

Окончание таблицы Д.3

Время, с	Приведенная частота вращения, %	Приведенный крутящий момент, %	Время, с	Приведенная частота вращения, %	Приведенный крутящий момент, %	Время, с	Приведенная частота вращения, %	Приведенный крутящий момент, %
1662	61,7	17	1709	59,6	13,8	1756	58,8	11,8
1663	61,7	2,5	1710	59,5	13,9	1757	58,3	8,1
1664	61,5	5,9	1711	60,1	18,9	1758	58,3	5,5
1665	61,3	14,9	1712	59,4	13,1	1759	59	4,1
1166	61,5	17,2	1713	59,8	5,4	1760	58,2	4,9
1667	61,1	m	1714	59,9	2,9	1761	57,9	10,1
1668	61,4	m	1715	60,1	7,1	1762	58,5	7,5
1669	61,4	8,8	1716	59,6	12	1763	57,4	7
1670	61,3	8,8	1717	59,6	4,9	1764	58,2	6,7
1671	61	18	1718	59,4	22,7	1765	58,2	6,6
1672	61,5	13	1719	59,6	22	1766	57,3	17,3
1673	61	3,7	1720	60,1	17,4	1767	58	11,4
1674	60,9	3,1	1721	60,2	16,6	1768	57,5	47,4
1675	60,9	4,7	1722	59,4	28,6	1769	57,4	28,8
1676	60,6	4,1	1723	60,3	22,4	1770	58,8	24,3
1677	60,6	6,7	1724	59,9	20	1771	57,7	25,5
1678	60,6	12,8	1725	60,2	18,6	1772	58,4	35,5
1679	60,7	11,9	1726	60,3	11,9	1773	58,4	29,3
1680	60,6	12,4	1727	60,4	11,6	1774	59	33,8
1681	60,1	12,4	1728	60,6	10,6	1775	59	18,7
1682	60,5	12	1729	60,8	16	1776	58,8	9,8
1683	60,4	11,8	1730	60,9	17	1777	58,8	23,9
1684	59,9	12,4	1731	60,9	16,1	1778	59,1	48,2
1685	59,6	12,4	1732	60,7	11,4	1779	59,4	37,2
1686	59,6	9,1	1733	60,9	11,3	1780	59,6	29,1
1687	59,9	0	1734	61,1	11,2	1781	50	25
1688	59,9	20,4	1735	61,1	25,6	1782	40	20
1689	59,8	4,4	1736	61	14,6	1783	30	15
1690	59,4	3,1	1737	61	10,4	1784	20	10
1691	59,5	26,3	1738	60,6	m	1785	10	5
1692	59,6	20,1	1739	60,9	m	1786	0	0
1693	59,4	35	1740	60,8	4,8	1787	0	0
1694	60,9	22,1	1741	59,9	m	1788	0	0
1695	60,5	12,2	1742	59,8	m	1789	0	0
1696	60,1	11	1743	59,1	m	1790	0	0
1697	60,1	8,2	1744	58,8	m	1791	0	0
1698	60,5	6,7	1745	58,8	m	1792	0	0
1699	60	5,1	1746	58,2	m	1793	0	0
1700	60	5,1	1747	58,5	14,3	1794	0	0
1701	60	9	1748	57,5	4,4	1795	0	0
1702	60,1	5,7	1749	57,9	0	1796	0	0
1703	59,9	8,5	1750	57,8	20,9	1797	0	0
1704	59,4	6	1751	58,3	9,2	1798	0	0
1705	59,5	5,5	1752	57,8	8,2	1799	0	0
1706	59,5	14,2	1753	57,5	15,3	1800	0	0
1707	59,5	6,2	1754	58,4	38			
1708	59,4	10,3	1755	58,1	15,4			

П р и м е ч а н и е — *m* — прокручивание двигателя на динамометрическом стенде.

Графическое изображение режима работы двигателя, задаваемого на динамометрическом стенде в испытательном цикле ЕТС, приведено на рисунке Д.3

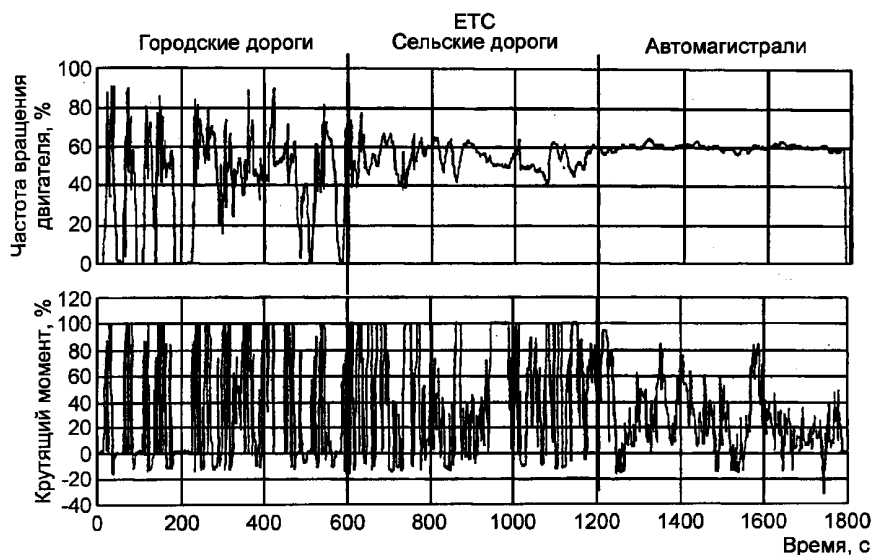


Рисунок Д.3 — Динамометрический график испытания ЕТС

**Дополнение 4
(к приложению Д)**

Процедуры измерений и отбора проб

1 Введение

Концентрации газообразных вредных веществ и вредных частиц, присутствующих в выбросах двигателей, представленных на испытания, а также дымность этих выбросов должны быть измерены методами, описанными в дополнении 6 к приложению Д. Соответствующие разделы дополнения 6 к приложению Д описывают рекомендуемые аналитические системы для выбросов вредных газообразных веществ (раздел 1), рекомендуемые системы разбавления и отбора проб для вредных частиц (раздел 2) и рекомендуемые дымомеры для измерения дымности (раздел 3).

В испытании ESC газообразные компоненты следует определять в неразбавленных отработавших газах. Допускается также определять эти компоненты в разбавленных отработавших газах при условии, что для определения вредных частиц должна быть использована система с полным разбавлением потока.

В испытании ETC для определения газообразных компонентов и вредных частиц должна быть использована только система с полным разбавлением потока, которую считают основной системой. Однако допускается утверждение *органом по сертификации* систем с частичным разбавлением потока, если их критерии эквивалентны приведенным в 5.2 настоящего стандарта и если в *орган по сертификации* представлены подробные описания процедур оценки данных и расчета.

2 Динамометр и испытательный стенд

2.1 Динамометр для двигателя

Динамометр для двигателя должен иметь характеристики, обеспечивающие выполнение испытательных циклов, описанных в дополнениях 1 и 2 к приложению Д. Система измерения частоты вращения должна обеспечивать точность считывания показаний с погрешностью не более $\pm 2\%$. Система измерения крутящего момента должна обеспечивать точность считывания показаний с погрешностью не более $\pm 3\%$ в диапазоне, охватывающем более 20 % полной шкалы.

2.2 Измерительная аппаратура (кроме динамометра для двигателя)

Если потребуется, должна быть использована измерительная аппаратура для определения расхода топлива, расхода воздуха, температуры охлаждающей субстанции и смазки, противодавления отработавших газов, разрежения в системе впуска, температуры отработавших газов, температуры воздуха на впуске, атмосферного давления, влажности, температуры топлива. Эта аппаратура должна удовлетворять требованиям, указанным в таблице Д.4.

Т а б л и ц а Д.4 — Точность измерительной аппаратуры

Измеряемый параметр (свойство)	Допускаемая погрешность, не более
Расход топлива	$\pm 2\%$ максимального значения
Расход воздуха	$\pm 2\%$ максимального значения
Температура не более 600 К (327 °С)	± 2 К (в абсолютных величинах)
Температура более 600 К (327 °С)	$\pm 1\%$ считываемых показаний
Атмосферное давление	$\pm 0,1$ кПа (в абсолютных величинах)
Противодавление отработавших газов	$\pm 0,2$ кПа (в абсолютных величинах)
Разрежение во впускном тракте	$\pm 0,05$ кПа (в абсолютных величинах)
Давление в других случаях	$\pm 0,1$ кПа (в абсолютных величинах)
Относительная влажность	$\pm 3\%$ (в абсолютных величинах)
Абсолютная влажность	$\pm 5\%$ считываемых показаний

2.3 Расход отработавших газов

Для расчета концентраций вредных веществ, содержащихся в неразбавленных отработавших газах, требуется определить расход отработавших газов (см. 4.4 дополнения 1 к приложению Д). Для определения расхода отработавших газов применяют любой из следующих методов:

- прямое измерение расхода отработавших газов с помощью мерного сопла или эквивалентной измерительной системы;
- измерение расхода воздуха и расхода топлива соответствующими измерительными системами и последующий расчет расхода отработавших газов по формуле

$G_{\text{EXHW}} = G_{\text{AIRW}} + G_{\text{FUEL}}$ (для массы отработавших газов во влажном состоянии).

Погрешность результатов определения расхода отработавших газов не должна превышать $\pm 2,5\%$ считываемых показаний.

2.4 Расход разбавленных отработавших газов

Прежде чем рассчитать концентрации вредных веществ, содержащихся в разбавленных отработавших газах при использовании полного разбавления потока отработавших газов (обязательного для испытания ЕТС), следует определить расход разбавленных отработавших газов (см. 4.3 дополнения 2 к приложению Д). Суммарный массовый расход разбавленных отработавших газов (G_{TOTW}) или суммарную массу разбавленных отработавших газов за цикл (M_{TOTW}) измеряют с помощью PDP или CFV (см. 2.3.1 дополнения 6 к приложению Д). Погрешность измерений не должна превышать $\pm 2\%$ считываемых показаний. Она должна быть определена в соответствии с 2.4 дополнения 5 к приложению Д.

3 Определение газообразных компонентов

3.1 Общие требования к анализаторам

Анализаторы должны иметь диапазон измерений, соответствующий точности, требуемой для измерения концентраций компонентов, входящих в отработавшие газы (см. 3.1.1 настоящего дополнения). Рекомендуется использовать анализаторы таким образом, чтобы измеряемые концентрации располагались в диапазоне $15\% — 100\%$ полной шкалы.

Если считывающие системы (компьютеры, регистраторы показаний) способны обеспечивать достаточную точность и разрешение в диапазоне ниже 15% полной шкалы, результаты измерений в этом диапазоне также считают приемлемыми. В этом случае проводят измерения в отдельных точках для обеспечения точности калибровочных кривых в соответствии с 1.5.5.2 дополнения 5 к приложению Д.

Электромагнитная совместимость (ЭМС) оборудования должна находиться на уровне, сводящем к минимуму дополнительные погрешности.

3.1.1 Погрешность измерения

Суммарная погрешность измерения, включая чувствительность к присутствию других газов (см. 1.9 дополнения 5 к приложению Д), не должна превышать $\pm 5\%$ считываемых показаний или $\pm 3,5\%$ полной шкалы в зависимости от того, какое значение меньше. Для концентраций менее 100 млн^{-1} погрешность измерений не должна превышать $\pm 4 \text{ млн}^{-1}$.

3.1.2 Воспроизводимость

Воспроизводимость, определяемая как увеличенное в 2,5 раза среднеквадратичное отклонение 10 повторений реакции на данный калибровочный или поверочный газ, не должна превышать $\pm 1\%$ верхнего значения концентрации по полной шкале для любого диапазона концентраций свыше 155 млн^{-1} (или $\text{млн}^{-1} \text{ C}$) и $\pm 2\%$ для любого диапазона ниже 155 млн^{-1} (или $\text{млн}^{-1} \text{ C}$).

3.1.3 Помехи

Чувствительность анализатора по полному размаху показаний к нулевому, поверочному или калибровочному газу в течение любого 10-секундного периода не должна превышать 2% полной шкалы во всех используемых диапазонах измерений.

3.1.4 Дрейф нуля

Дрейф нуля в течение 1 ч не должен превышать 2% полной шкалы в самом нижнем из используемых диапазонов измерений. Чувствительность к нулю определяют как среднюю чувствительность, включая помехи, к нулевому газу в течение 30-секундного отрезка времени.

3.1.5 Дрейф калибровки

Дрейф калибровки в течение 1 ч не должен превышать 2% полной шкалы в самом нижнем из используемых диапазонов измерений. Дрейф калибровки определяют как разность между чувствительностью к калибровке и чувствительностью к нулю. Чувствительность к калибровке определяют как среднюю чувствительность с учетом помех к калибровочному газу в течение 30 с.

3.2 Сушка газа

Факультативное устройство для сушки газа должно оказывать минимальное влияние на концентрацию измеряемых газов. Химические осушители не являются приемлемыми средствами удаления воды из пробы.

3.3 Анализаторы

В 3.3.1 — 3.3.4 настоящего дополнения описаны принципы приемлемых методов измерений. Подробное описание систем измерения приведено в дополнении 6 к приложению Д. Газы, подлежащие измерению, необходимо измерять с помощью перечисленного ниже инструментария. Для нелинейных анализаторов допускается применение линеаризующих схем.

3.3.1 Определение оксида углерода (CO)

Анализатор оксида углерода должен быть недисперсионного инфракрасного (NDIR) абсорбционного типа.

3.3.2 Определение диоксида углерода (CO₂)

Анализатор диоксида углерода должен быть недисперсионного инфракрасного (NDIR) абсорбционного типа.

3.3.3 Определение углеводородов (HC)

Для дизельных двигателей и газовых двигателей, работающих на СНГ, анализатор углеводородов должен быть типа «нагреваемый плазменно-ионизационный детектор» (HFID) с детектором, клапанами, трубами и т.п., нагреваемыми так, чтобы обеспечить температуру газа $463 \text{ K} \pm 10 \text{ K}$ ($190 \text{ }^\circ\text{C} \pm 10 \text{ }^\circ\text{C}$). Для газовых двигателей, работающих на ПГ, в качестве анализатора углеводородов может быть использован ненагреваемый плазменно-ионизационный детектор (FID) в зависимости от используемого метода (см. 1.3 дополнения 6 к приложению Д).

3.3.4 Определение концентрации углеводородов, не содержащих метан (NMHC), — (только для двигателей, работающих на ПГ)

Концентрацию углеводородов, не содержащих метан, определяют одним из следующих методов:

3.3.4.1 Метод газовой хроматографии (GC)

Концентрацию углеводородов, не содержащих метан, определяют вычитанием концентрации метана, выявленного с помощью газового хроматографа (GC) при температуре 423 K ($150 \text{ }^\circ\text{C}$), из концентрации углеводородов, измеренных в соответствии с 3.3.3 настоящего дополнения.

3.3.4.2 Метод, использующий отделитель фракций, не содержащих метан (NMC)

Определение фракции углеводородов, не содержащих метан, выполняют с помощью прогретого NMC, работающего удаляемой воды (см. 3.3.3 настоящего дополнения), путем вычитания фракции метана из фракции углеводородов.

3.3.5 Определение оксидов азота

Анализатор оксидов азота должен быть типа «хемиллюминесцентный детектор» (CLD) или «нагреваемый хемиллюминесцентный детектор» (HCLD) с конвертором NO_2/NO , если измерение проводят на основе осушенного газа. Если измерение проводят на основе влажного газа, то необходимо использовать HCLD с конвертором при температуре, поддерживаемой на уровне свыше 328 K ($55 \text{ }^\circ\text{C}$), и при условии осуществления удовлетворительного контроля удаляемой воды (см. 1.9.2.2 дополнения 5 к приложению Д).

3.4 Отбор проб выбросов вредных газообразных веществ

3.4.1 Неразбавленные отработавшие газы (только для испытания ESC)

Диаметр пробоотборников для выбросов вредных газообразных веществ должен составлять не менее $0,5 \text{ м}$ или быть не менее чем в 3 раза больше диаметра выпускной трубы (в зависимости от того, какое значение больше). Пробоотборники должны быть максимально (в допустимых пределах) удалены от двигателя и, в то же время, достаточно близки к нему, чтобы обеспечить температуру отработавших газов в пробоотборнике не менее 343 K ($70 \text{ }^\circ\text{C}$).

В случае многоцилиндрового двигателя с разветвленными выпускными патрубками вход в пробоотборник должен быть расположен на достаточном удалении по потоку, чтобы обеспечить репрезентативность отобранных проб по отношению к усредненным выбросам вредных газообразных веществ по всем цилиндрам. В многоцилиндровых двигателях, таких как V-образные двигатели, имеющих разнесенные группы патрубков, допускается отбирать пробы из каждой группы патрубков отдельно и рассчитывать усредненные значения выбросов вредных веществ в отработавших газах. Допустимо также использовать и другие методы, если продемонстрировано, что они коррелируются с методами, упомянутыми выше. Для расчета содержания вредных веществ в отработавших газах необходимо использовать суммарный массовый расход отработавших газов.

Если двигатель укомплектован системой дополнительной обработки отработавших газов, пробу отработавших газов следует отбирать на выходе из этой системы.

3.4.2 Разбавленные отработавшие газы (обязательно для испытания ETC, факультативно для испытания ESC)

Выпускная труба между двигателем и системой полного разбавления потока отработавших газов должна соответствовать требованиям 2.3.1 (компонент EP) дополнения 6 к приложению Д.

Пробоотборник(и) для выбросов вредных газообразных веществ должен(ны) быть установлен(ны) в разбавляющем туннеле в точке, где обеспечивается удовлетворительное смешивание разбавляющего воздуха и отработавших газов.

Для испытания ETC пробы, в основном, отбирают двумя способами:

- в мешок для отбора проб в течение всего цикла и проводят измерения после завершения испытания;
- непрерывно и интегрируют в течение всего цикла; этот способ обязателен для определения HC и NO_x .

4 Определение вредных частиц

Для определения вредных частиц требуется система разбавления отработавших газов. Разбавление может быть осуществлено с помощью системы частичного разбавления потока (только для испытания ESC) или системы полного разбавления потока (обязательной для испытания ETC). Пропускная способность систем разбавления должна быть достаточно высока, чтобы полностью устранить конденсацию воды в системах разбавления и отбора проб и поддерживать температуру разбавленных отработавших газов не более 325 K ($52 \text{ }^\circ\text{C}$) непосредственно перед фильтродержателями.

Допускается осушение разбавляющего воздуха перед входом в систему разбавления, особенно при высокой влажности разбавляющего воздуха. Температура разбавляющего воздуха должна быть $298 \text{ K} \pm 5 \text{ K}$ ($25 \text{ }^\circ\text{C} \pm 5 \text{ }^\circ\text{C}$). При наружной температуре ниже 293 K ($20 \text{ }^\circ\text{C}$) рекомендуется предварительно подогревать разбав-

ляющий воздух до температуры, превышающей 303 К (30 °С). Однако температура разбавляющего воздуха не должна превышать 325 К (52 °С) перед поступлением отработавших газов в разбавляющий туннель.

Система частичного разбавления потока предназначается для разделения потока отработавших газов на две части, из которых меньшая разбавляется воздухом и, соответственно, используется для определения вредных частиц. В этом случае существенно, чтобы коэффициент разбавления был определен с большой точностью. Могут быть использованы различные способы разделения потока, и, тем самым, от способа разделения в значительной степени зависят состав оборудования для отбора проб и применяемые процедуры (см. 2.2 дополнения 6 к приложению Д). Пробоотборник для вредных частиц должен быть установлен в непосредственной близости от пробоотборника для выбросов вредных газообразных веществ, и его установка должна соответствовать требованиям 3.4.1 настоящего дополнения.

Для определения массы вредных частиц необходимо наличие системы отбора проб вредных частиц, фильтров для осаждения вредных частиц, весов с погрешностью не более 10^{-6} г, камеры для взвешивания с контролем влажности и температуры. Отбор проб вредных частиц должен быть проведен методом с незаменимыми фильтрами, т.е. при использовании одной пары фильтров для всего испытательного цикла (см. 4.1.3 настоящего дополнения). В испытании ESC следует уделять повышенное внимание периодам времени, в течение которых проводят отбор образцов, и расходам по потоку в этой фазе испытания.

4.1 Фильтры для осаждения вредных частиц

4.1.1 Требования к фильтрам

Необходимо использовать фильтры из стекловолокна с фторуглеродным покрытием или фильтры мембранного типа на фторуглеродной основе. Фильтры всех типов должны иметь коэффициент улавливания частиц диоктилфталата диаметром 0,3 мкм не менее 95 % при скорости протекания газа через фильтр от 35 до 80 см/с.

4.1.2 Размеры фильтров

Фильтры для вредных частиц должны иметь диаметр не менее 47 мм (диаметр пятна осаждаемых частиц 37 мм). Допускается использование фильтров большего диаметра (см. 4.1.5 настоящего дополнения).

4.1.3 Основной и вспомогательный фильтры

Пробы отбирают из отработавших газов, проходящих через пару фильтров (основной и вспомогательный), расположенных последовательно, в процессе последовательного выполнения фаз испытания. Вспомогательный фильтр должен быть расположен ниже по потоку на расстоянии не более 100 мм от основного и не иметь контакта с ним. Фильтры допускается взвешивать по отдельности или в паре. В последнем случае пятна осаждаемых частиц должны быть обращены одно к другому.

4.1.4 Необходимо поддерживать скорость прохождения газа через фильтр от 35 до 80 м/с. Падение давления в период от начала до окончания испытания не должно превышать 25 кПа.

Рекомендуемая минимальная нагрузка на фильтр — 0,5 мг/1075 мм² площади пятна осаждаемых частиц. Для фильтров наиболее распространенных размеров рекомендуемые нагрузки приведены в таблице Д.5.

Т а б л и ц а Д.5 — Рекомендуемые нагрузки на фильтр

Диаметр фильтра, мм	Рекомендуемый диаметр пятна осаждаемых частиц, мм	Рекомендуемая минимальная нагрузка, мг
47	37	0,5
70	60	1,3
90	80	2,3
110	100	3,6

4.2 Требования к камере для взвешивания и аналитическим весам

4.2.1 Условия в камере для взвешивания

Температура в камере (или в комнате), где фильтры для осаждения частиц доводят до соответствующей кондиции и взвешивают, должна быть 295 К \pm 3 К (22 °С \pm 3 °С) в течение всего времени выдерживания и взвешивания фильтра. Влажность следует поддерживать в диапазоне точки росы 282,5 К \pm 3 К (9,5 °С \pm 3 °С) и относительную влажность — в диапазоне 48 % \pm 8 %.

4.2.2 Взвешивание эталонных фильтров

Пространство камеры (комнаты) не должно содержать никаких взвешенных частиц (таких, как пыль), которые могут осаждаться на фильтрах в процессе их выдерживания. Отклонения от условий, поддерживаемых в камере для взвешивания в соответствии с 4.2.1 настоящего дополнения, допускаются, если длительность этих отклонений не превышает 30 мин. Камера для взвешивания должна быть приведена в соответствие с предъявляемыми требованиями до того, как персонал войдет в камеру. Не менее двух ранее не использованных эталонных фильтров или пар эталонных фильтров должно быть взвешено в период времени, не превышающий 4 ч до взвешивания фильтров (пар фильтров), предназначенных для отбора проб. При этом предпочтительнее все взвешивания проводить одновременно. Эталонные фильтры (пары фильтров) должны быть изготовлены из того же материала, что и фильтры (пары фильтров), предназначенные для отбора проб, и иметь те же размеры.

Если средняя масса эталонных фильтров (пары эталонных фильтров) изменяется между взвешиваниями фильтров, предназначенных для отбора проб, более чем на $\pm 5\%$ ($\pm 7,5\%$ для частей фильтров соответственно) рекомендованной минимальной нагрузки на фильтр (см. 4.1.5 настоящего дополнения), то все фильтры, предназначенные для отбора проб, необходимо демонтировать, а испытание, цель которого — измерить выбросы вредных веществ, — повторить.

Если требования к стабильности условий в камере для взвешивания не выполняются, но результаты взвешивания эталонных фильтров (пар эталонных фильтров) соответствуют приведенным выше критериям, изготовитель двигателя может либо принять результаты взвешивания фильтров, предназначенных для испытаний, либо отвергнуть их, отрегулировав систему поддержания необходимых условий в камере, и провести испытание заново.

4.2.3 Аналитические весы, применяемые для определения масс всех фильтров, должны иметь погрешность (среднеквадратичное отклонение) 20 мг и разрешение (цену деления на шкале) 10 мг. Для фильтров диаметром менее 70 мм погрешность и разрешение должны быть 2 мг и 1 мг соответственно.

4.2.4 Устранение статического электричества

Для устранения статического электричества фильтры перед взвешиванием должны быть нейтрализованы с помощью либо полониевого нейтрализатора, либо другого устройства аналогичного действия.

4.3 Дополнительные требования к измерению вредных частиц

Все элементы системы разбавления и системы отбора проб на участке от выпускной трубы до фильтродержателя, находящиеся в контакте с неразбавленными и разбавленными отработавшими газами, должны быть сконструированы так, чтобы свести к минимуму осаждение вредных частиц или изменение их характеристик. Все элементы должны быть изготовлены из электропроводящих материалов, не вступающих в реакцию с компонентами отработавших газов, и быть заземлены для предотвращения образования статического электричества.

5 Определение дымности

Настоящий раздел устанавливает требования к обязательному и факультативному оборудованию, используемому в испытании ELR. Дымность необходимо измерять дымомером, работающим как в режиме, измеряющем значения дымности, так и в режиме, измеряющем значения коэффициента светопоглощения. Режим непосредственного измерения дымности должен быть применен только для калибровки и проверки дымомера. Показания дымности в испытательном цикле следует определять только по результатам измерений коэффициента светопоглощения.

5.1 Общие требования

Для проведения испытания ELR требуется система измерения дымности и обработки данных, включающая в себя три функциональных блока. Блоки могут быть объединены в агрегат или выполнены в виде системы соединенных между собой компонентов. Эти три функциональных блока перечислены ниже:

- дымомер, отвечающий требованиям раздела 3 дополнения 6 к приложению Д;
- блок обработки данных, функции которого установлены в разделе 6 дополнения 1 к приложению Д;
- принтер и/или электронный накопительный блок для записи и выдачи необходимых значений дымности, определенных в 6.3 дополнения 1 к приложению Д.

5.2 Специальные требования

5.2.1 Линейность должна находиться в диапазоне $\pm 2\%$ (в абсолютных значениях дымности).

5.2.2 Дрейф нуля

Дрейф нуля в течение 1 ч не должен превышать $\pm 1\%$ (в абсолютных значениях дымности).

5.2.3 Показания на экране дымомера и их диапазон

Диапазон показаний дымности, отображаемых на экране дымомера, должен составлять 0 % — 100 % дымности при погрешности считывания 0,1 % дымности. Для коэффициента светопоглощения показания на экране дымомера должны быть отображены в диапазоне 0 — 30 м⁻¹ при погрешности считывания 0,01 м⁻¹.

5.2.4 Время реакции прибора

Время физической реакции дымомера не должно превышать 0,2 с. Время физической реакции — это разность между моментами времени, когда реакция приемного устройства быстрого реагирования дымомера достигает 10 % и 90 % полного отклонения сигнала при том, что измеряемая дымность газа изменяется за период времени менее 0,1 с.

Время электрической реакции дымомера не должно превышать 0,05 с. Время электрической реакции — это разность между моментами времени, когда реакция дымомера достигает 10 % и 90 % полной шкалы при том, что источник света перекрывается или полностью затухает за период времени менее 0,01 с.

5.2.5 Фильтры нейтральной оптической плотности

Все фильтры нейтральной оптической плотности, используемые при калибровке дымомера, измерении линейности или установке диапазона, должны иметь известную оптическую плотность в пределах 1 % дымности. Для обеспечения точности результатов номинальное значение оптической плотности фильтра следует проверять не менее раза в год в соответствии с национальным или международным стандартом, на который делают ссылку.

Фильтры нейтральной оптической плотности представляют собой устройства высокой точности и могут быть повреждены в процессе использования. Контакт с фильтрами должен быть сведен к минимуму, и, если он требуется, необходимо проявлять осторожность во избежание нанесения царапин на фильтр и его загрязнения.

**Дополнение 5
(к приложению Д)**

Калибровка

1 Калибровка аналитических приборов

1.1 Введение

Любой аналитический прибор должен быть подвергнут калибровке так часто, как это необходимо для обеспечения точности, требуемой настоящим стандартом. В настоящем разделе описан метод калибровки аналитических приборов, указанных в разделе 3 дополнения 4 и в разделе 1 дополнения 6 к приложению Д.

1.2 Калибровочные газы

Необходимо соблюдать сроки годности всех калибровочных газов. Сроки годности калибровочных газов, установленные изготовителем, должны быть зафиксированы.

1.2.1 Химически чистые газы

Требуемая чистота газов зависит от предельного содержания примесей, указанных ниже. Для проведения испытаний должны иметься в наличии следующие газы:

- чистый азот:

примеси, не более:

углеводороды, эквивалентные углероду C_1 , — 1 млн^{-1} ;

оксид углерода — 1 млн^{-1} ;

диоксид углерода — 400 млн^{-1} ;

оксид азота — $0,1 \text{ млн}^{-1}$,

- чистый кислород:

содержание кислорода — объемная доля не менее 95 %,

- смесь водорода и гелия ($40 \% \pm 2 \%$ — водород, остальное — гелий):

примеси, не более:

углеводороды, эквивалентные углероду C_1 , — 1 млн^{-1} ;

диоксид углерода — 400 млн^{-1} ,

- чистый синтетический воздух:

содержание кислорода — объемная доля 18 % — 21 %,

примеси, не более:

углеводороды, эквивалентные углероду C_1 , — 1 млн^{-1} ;

оксид углерода — 1 млн^{-1} ;

диоксид углерода — 400 млн^{-1} ;

оксид азота — $0,1 \text{ млн}^{-1}$,

- чистый пропан или оксид углерода (CO) для поверки CVS.

1.2.2 Калибровочные и поверочные газы

Для проведения испытаний должны иметься в наличии смеси газов, состоящие из следующих химических соединений:

- C_3H_8 и чистый синтетический воздух (см. 1.2.1 настоящего дополнения);

- CO и чистый азот;

- NO_x и чистый азот (количество NO_2 , содержащегося в этом калибровочном газе, не должно превышать 5 % содержания NO);

- CO_2 и чистый азот;

- CH_4 и чистый синтетический воздух;

- C_2H_6 и чистый синтетический воздух.

П р и м е ч а н и е — Допускается использование и других комбинаций газов при условии, что газы, составляющие комбинацию, не вступают в реакцию между собой.

Реальная концентрация калибровочного газа должна соответствовать ее номинальному значению $\pm 2 \%$. Все концентрации калибровочного газа должны быть указаны в объемных долях (% или млн^{-1}). Газы, применяемые для калибровки, можно также получить с помощью газового разделителя, используя в качестве разбавляющей субстанции чистый азот или чистый синтетический воздух. Точность, обеспечиваемая смешивающим устройством, должна быть такой, чтобы концентрацию разбавленных калибровочных газов можно было бы определять с погрешностью, не превышающей $\pm 2 \%$.

1.3 Процедура использования анализаторов и системы отбора проб

Процедура использования анализаторов должна соответствовать инструкциям изготовителя приборов по их запуску и эксплуатации. При этом необходимо учитывать минимальные требования 1.4—1.9 настоящего дополнения.

1.4 Испытание на герметичность

Необходимо провести испытание системы на герметичность. Для этого пробоотборник отсоединяют от системы выпуска и его входное отверстие закрывают пробкой. Включают насос анализатора. После завершения периода первичной стабилизации все расходомеры должны показывать «нуль». Если требование не выполняется, то необходимо проверить магистраль пробоотборника и устранить неисправность.

Предельно допустимая степень утечки на стороне разрежения должна составлять 0,5 % реального расхода в проверяемой части системы. Допускается определять значения реального расхода по расходам потоков, идущих через анализатор и по обходному тракту.

Другой метод заключается в ступенчатом изменении концентрации на входе в магистраль пробоотборника в результате переключения с нулевого на калибровочный газ. Если после соответствующего периода времени наблюдается более низкая концентрация, чем непосредственно после переключения, то это указывает на проблемы с калибровкой или герметичностью.

1.5 Процедура калибровки

1.5.1 Комплект приборов

Комплект приборов необходимо подвергнуть калибровке, калибровочные кривые проверяют стандартными газами. При отборе проб отработавших газов необходимо использовать те же расходы потока, что и при калибровке.

1.5.2 Время прогрева

Время прогрева должно соответствовать указаниям изготовителя. Если соответствующие указания отсутствуют, рекомендуемое время прогрева анализатора — не менее 2 ч.

1.5.3 Анализаторы NDIR и HFID

Анализатор NDIR должен быть настроен, если это необходимо. В анализаторе HFID необходимо оптимизировать интенсивность горения (см. 1.8.1 настоящего дополнения).

1.5.4 Калибровка

Калибровку необходимо проводить для каждого используемого в нормальных условиях рабочего диапазона. Анализаторы CO, CO₂, NO_x и HC должны быть установлены на нуль с помощью чистого синтетического воздуха или азота.

Соответствующие калибровочные газы необходимо пропустить через анализаторы, зафиксировать показания и определить калибровочную кривую в соответствии с 1.5.5 настоящего дополнения.

Необходимо вновь проверить установку на нуль и, если необходимо, повторить процедуру калибровки.

1.5.5 Определение калибровочной кривой

1.5.5.1 Общие указания

Калибровочную кривую анализатора строят не менее чем по пяти калибровочным точкам (не считая нуля), распределенным как можно более равномерно. Наивысшая номинальная концентрация должна соответствовать не менее 90 % полной шкалы.

Калибровочную кривую рассчитывают методом наименьших квадратов. Если полученная в результате расчета степень полинома более трех (3), то число калибровочных точек (включая нуль) должно, по меньшей мере, быть равно степени полинома плюс 2.

Калибровочная кривая не должна отклоняться более чем на ± 2 % от номинального значения в каждой калибровочной точке и более чем на ± 1 % от значения верхней границы полной шкалы в нулевой точке.

По калибровочной кривой и калибровочным точкам возможно проверить правильность выполнения калибровки. Должны быть указаны различные параметры анализатора, в том числе:

- диапазон измерений;
- чувствительность;
- дата калибровки.

1.5.5.2 Калибровка в диапазоне ниже 15 % полной шкалы

Калибровочную кривую определяют с помощью не менее чем четырех дополнительных калибровочных точек (исключая нуль), расположенных практически равномерно в диапазоне ниже 15 % полной шкалы.

Калибровочную кривую рассчитывают методом наименьших квадратов.

Калибровочная кривая не должна отклоняться более чем на ± 4 % от номинального значения в каждой калибровочной точке и более чем на ± 1 % от значения верхней границы полной шкалы в нулевой точке.

1.5.5.3 Альтернативные методы

Если удастся продемонстрировать, что альтернативные методы (компьютер, переключатель диапазонов с электронным управлением и т.п.) обеспечивают эквивалентную точность, то применение таких методов допускается.

1.6 Проверка калибровки

Каждый используемый в нормальных условиях рабочий диапазон необходимо проверять перед каждым анализом в соответствии с нижеследующей процедурой:

Калибровку проверяют нулевым поверочным газом и калибровочным газом, нормальное значение *концентрации* которого превышает 80 % полной шкалы измерительного диапазона.

Если для двух выбранных калибровочных точек найденные значения отличаются не более чем на ± 4 % полной шкалы от декларированных исходных значений, то допускается изменение регулируемых параметров. В противном случае необходимо построить новую калибровочную кривую в соответствии с 1.5.5 настоящего дополнения.

1.7 Проверка эффективности конвертора NO_x

Эффективность конвертора, преобразующего NO_2 в NO , проверяют в соответствии с 1.7.1—1.7.8 (см. рисунок Д.4).

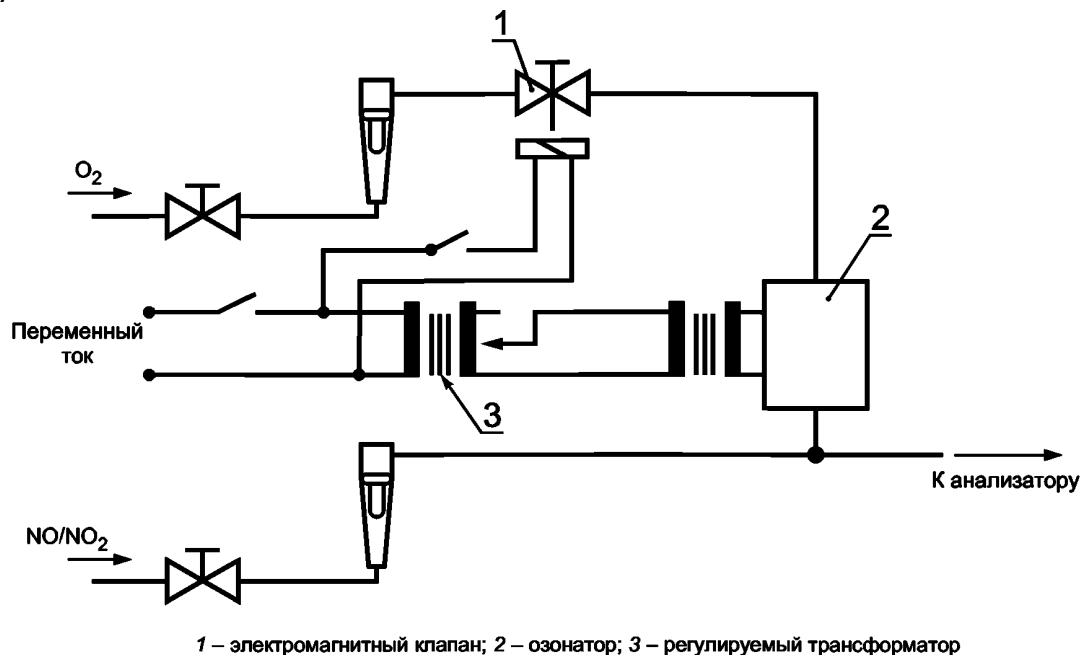


Рисунок Д.4 — Схема устройства для проверки эффективности конвертора NO_2

1.7.1 Эффективность конвертора может быть проверена на испытательной установке, показанной на рисунке Д.4 (см. также 3.3.5 дополнения 4 к приложению Д), в соответствии с процедурой, изложенной ниже, с помощью озонатора.

1.7.2 Калибровка

Детекторы CLD и HCLD необходимо калибровать в наиболее часто используемом рабочем диапазоне, руководствуясь требованиями изготовителя и используя нулевой поверочный и калибровочный газ (содержание NO в котором должно соответствовать, приблизительно, 80 % рабочего диапазона, а концентрация NO_2 в газовой смеси должна составлять менее 5 % концентрации NO). В анализаторе NO_x должен быть установлен режим измерения NO так, чтобы калибровочный газ не проходил через конвертор. Показания концентрации при этом должны быть зафиксированы.

1.7.3 Расчет

Эффективность конвертора NO_x , %, рассчитывают по формуле

$$\text{Эффективность} = \left(1 + \frac{a-b}{c-d}\right) 100,$$

где a — концентрация NO_x в соответствии с 1.7.6 настоящего дополнения;

b — концентрация NO_x в соответствии с 1.7.7 настоящего дополнения;

c — концентрация NO в соответствии с 1.7.4 настоящего дополнения;

d — концентрация NO в соответствии с 1.7.5 настоящего дополнения.

1.7.4 Добавление кислорода

С помощью тройника кислород или чистый воздух непрерывно добавляют в поток газа до момента, когда показания концентрации снизятся, приблизительно, до 20 % (минимально — 10 %) показаний калибровки, полученных в соответствии с 1.7.2 настоящего дополнения (анализатор должен быть в режиме измерения NO). Показание концентрации с необходимо зафиксировать. Озонатор должен быть отключен в течение всего процесса.

1.7.5 Активизация озонатора

Теперь необходимо активизировать озонатор, чтобы генерировать достаточное количество озона для снижения концентрации NO , приблизительно, до 20 % (минимально — 10 %) показаний калибровки, полученных в соответствии с 1.7.2 настоящего дополнения. Показание концентрации d необходимо зафиксировать. (Анализатор должен быть в режиме измерения NO .)

1.7.6 Режим измерения NO_x

Затем анализатор NO переключают в режим измерения NO_x , так чтобы газовая смесь (состоящая из NO , NO_2 , O_2 и N_2) теперь проходила через конвертор. Показания концентрации a необходимо зафиксировать (Анализатор должен быть в режиме измерения NO_x .)

1.7.7 Отключение озонатора

Затем озонатор отключают. Смесь газов, описанная в 1.7.6 настоящего дополнения, проходит через конвертор в детектор. Показания концентрации b необходимо зафиксировать (Анализатор должен быть в режиме измерения NO_x .)

1.7.8 Режим измерения NO

При переключении на режим измерения NO с отключением озонатора поток кислорода или синтетического воздуха также отключается. Показание NO_x на анализаторе не должно отличаться более чем на 5 % от значения, полученного в соответствии с 1.7.2 настоящего дополнения. (Анализатор должен быть в режиме измерения NO.)

1.7.9 Периодичность испытаний

Эффективность конвертора следует проверять перед каждой калибровкой анализатора NO_x .

1.7.10 Требования к эффективности

Эффективность конвертора должна быть не менее 90 %, однако настоятельно рекомендуется более высокая эффективность — 95 %.

П р и м е ч а н и е — Если при регулировке анализатора на наиболее часто используемый рабочий диапазон работа озонатора не показывает уменьшение концентрации с 80 % до 20 %, как предписано в 1.7.5 настоящего дополнения, необходимо использовать наиболее высокий диапазон, показывающий такое уменьшение.

1.8 Регулировка плазменно-ионизационного детектора (FID)

1.8.1 Оптимизация чувствительности детектора

Детектор регулируют в соответствии с требованиями его изготовителя. Для оптимизации чувствительности в наиболее часто используемом рабочем диапазоне следует использовать калибровочную газовую смесь из чистого воздуха и пропана.

После регулировки расходов топлива и воздуха в соответствии с указаниями изготовителя в анализатор направляют калибровочный газ концентрации $350 \text{ млн}^{-1} \text{ C} \pm 75 \text{ млн}^{-1} \text{ C}$. Чувствительность при конкретном значении расхода топлива определяют как разность между чувствительностью на калибровочный газ и чувствительностью на нулевой газ. Расход топлива ступенчато регулируют в диапазоне от значения, превышающего диапазон значений, заданный изготовителем, и до значения, меньшего, чем этот диапазон. Чувствительности на калибровочный и нулевой газы при этих значениях расхода топлива фиксируют. Разность между значениями чувствительности к калибровочному и нулевому газам наносят на график, и расход топлива регулируют по стороне кривой, соответствующей более богатой смеси.

1.8.2 Коэффициенты чувствительности на углеводороды

Анализатор калибруют с помощью воздушно-пропановой смеси и чистого синтетического воздуха в соответствии с 1.5 настоящего дополнения.

Коэффициенты чувствительности определяют при вводе анализатора в эксплуатацию и после основных этапов работы. Коэффициент чувствительности (R_f) для конкретных углеводородов определяют как отношение показания детектора FID, выраженного в $\text{млн}^{-1} \text{ C}_1$, к концентрации газа в цилиндре, выраженной в $\text{млн}^{-1} \text{ C}_1$. Концентрация газа, используемого в испытаниях, должна быть на уровне чувствительности, соответствующей, приблизительно, 80 % полной шкалы. Концентрация должна быть известна с погрешностью ± 2 % по отношению к гравиметрическому эталону, выраженному в объемных долях. Кроме того, газовый цилиндр необходимо выдерживать в течение 24 ч при температуре $298 \text{ K} \pm 5 \text{ K}$ ($25 \text{ }^\circ\text{C} \pm 5 \text{ }^\circ\text{C}$).

Газы, используемые при испытаниях, и рекомендуемые относительные коэффициенты чувствительности указаны ниже:

- метан и чистый синтетический воздух: $1,00 \leq R_f \leq 1,15$ (для дизельных двигателей и двигателей, работающих на СНГ);
- метан и чистый синтетический воздух: $1,00 \leq R_f \leq 1,07$ (для двигателей, работающих на СНГ);
- пропилен и чистый синтетический воздух: $0,90 \leq R_f \leq 1,10$;
- толуол и чистый синтетический воздух: $0,90 \leq R_f \leq 1,10$.

Эти значения даны по отношению к коэффициенту чувствительности R_f для смеси пропана и чистого синтетического воздуха, приравненному к 1,00.

1.8.3 Проверка влияния кислорода

Влияние кислорода проверяют при вводе анализатора в эксплуатацию и после основных этапов работы.

Коэффициент чувствительности определяют в соответствии с 1.8.2 настоящего дополнения.

Газ, используемый при испытаниях, и диапазон значений рекомендуемого относительного коэффициента чувствительности:

- пропан и азот: $0,95 \leq R_f \leq 1,05$.

Эти значения даны по отношению к коэффициенту чувствительности R_f для смеси пропана и чистого синтетического воздуха, приравненному к 1,00.

Концентрация кислорода в воздухе горелки детектора FID должна быть равна концентрации кислорода в воздухе горелки, имевшей место при предыдущей проверке влияния кислорода, с погрешностью ± 1 % молярной доли кислорода. Если отклонение превышает это значение, влияние кислорода необходимо проверить заново, а анализатор, при необходимости, — отрегулировать.

1.8.4 Эффективность отделителя фракций, не содержащих метан (NMC), — только для газовых двигателей, работающих на ПГ

Отделитель NMC применяют для удаления углеводородов, не содержащих метан (NMHC), из газа в пробоотборнике путем окисления всех углеводородов, за исключением метана. В идеале окисление метана должно быть 0 %, а остальных углеводородов, представленных этаном, — 100 %. Для обеспечения необходимой точности измерения NMHC оценивают эффективность отделителя по метану и этану и используют полученные значения для расчета массового расхода потока выбросов NMHC (см. 4.3 дополнения 2 к приложению Д).

1.8.4.1 Эффективность по метану

Содержащий метан калибровочный газ пропускают через детектор FID с прохождением газа через отделитель NMC и минуя его. Концентрации фиксируют в обоих случаях. Эффективность определяют по формуле

$$CE_M = 1 - \frac{\text{conc}_w}{\text{conc}_{w/o}},$$

где conc_w — концентрация HC при CH_4 , проходящем через NMC;

$\text{conc}_{w/o}$ — концентрация HC при CH_4 , идущем в обход NMC.

1.8.4.2 Эффективность по этану

Содержащий этан калибровочный газ пропускают через детектор FID с прохождением газа через отделитель NMC и минуя его. Концентрации фиксируют в обоих случаях. Эффективность определяют по формуле

$$CE_E = 1 - \frac{\text{conc}(w)}{\text{conc}(w/o)},$$

где $\text{conc}(w)$ — концентрация HC при C_2H_6 , проходящем через NMC;

$\text{conc}(w/o)$ — концентрация HC при C_2H_6 , идущем в обход NMC.

1.9 Воздействие на показания анализаторов CO , CO_2 и NO_x

Газообразные составляющие отработавших газов (за исключением составляющей, подлежащей анализу) могут различными путями влиять на показания анализатора. Положительное влияние на показания анализаторов NDIR имеет место, когда посторонний газ оказывает такое же воздействие, как и измеряемый газ, но в меньшей степени. Отрицательное влияние на показания анализаторов NDIR имеет место, когда посторонний газ расширяет полосу абсорбции измеряемого газа, а на показания детекторов CLD — когда посторонний газ подавляет излучение. Проверки воздействия, описываемые в 1.9.1 и 1.9.2 настоящего дополнения, должны быть осуществлены перед вводом анализатора в эксплуатацию и после основных этапов работы.

1.9.1 Проверка воздействия на показания анализатора CO

Вода и CO_2 могут воздействовать на работу анализатора CO . Поэтому калибровочный газ, содержащий CO_2 и имеющий концентрацию от 80 % до 100 % полной шкалы максимального рабочего диапазона, применяемого в испытаниях, должен быть пропущен через воду при комнатной температуре. Чувствительность анализатора фиксируют. Чувствительность анализатора не должна превышать 1 % полной шкалы для диапазонов, соответствующих или превышающих 300 млн^{-1} , или 3 млн^{-1} для диапазонов менее 300 млн^{-1} .

1.9.2 Проверка анализатора NO_x на подавление излучения

На работу анализаторов с детекторами CLD и HCLD отрицательно влияют CO_2 и водяной пар. Чувствительность к подавлению излучения этими газами пропорциональна их концентрациям, и, следовательно, требуется испытательное оборудование для определения подавления излучения при наиболее высоких концентрациях, предполагаемых в испытаниях на основе проверенной инженерной практики.

1.9.2.1 Проверка подавления излучения под воздействием CO_2

Через анализатор NDIR пропускают калибровочный газ, содержащий CO_2 и дающий показания от 80 % до 100 % полной шкалы в наивысшем рабочем диапазоне. Полученное значение для CO_2 фиксируют как A . Этот калибровочный газ затем разбавляют, приблизительно, на 50 % калибровочным газом, содержащим NO , и пропускают через анализатор NDIR и детектор CLD или HCLD. Полученные значения для CO_2 и NO фиксируют как B и C соответственно. После этого прекрывают подачу CO_2 и через детектор (H)CLD пропускают калибровочный газ, содержащий только NO . Значение для NO фиксируют как D .

Подавление излучения, %, которое не должно превышать 3 % полной шкалы, рассчитывают по формуле

$$\text{Подавление} = \left[1 - \left(\frac{C A}{D A - D B} \right) \right] 100,$$

где A — концентрация неразбавленного газа CO_2 , измеренная в анализаторе NDIR, %;

B — концентрация разбавленного газа CO_2 , измеренная в анализаторе NDIR, %;

C — концентрация разбавленного газа NO , измеренная в детекторе (H)CLD, млн^{-1} ;

D — концентрация неразбавленного газа NO , измеренная в детекторе (H)CLD, млн^{-1} .

Допускается использовать альтернативные методы разбавления и количественного определения концентрации калибровочных газов, содержащих CO_2 и NO , такие как смешивание и добавление присадок.

1.9.2.2 Проверка подавления излучения под воздействием влаги

Этот метод проверки применим только к измерению концентрации водяного пара. При расчете подавления излучения под воздействием влаги следует принимать во внимание разбавление калибровочного газа, содержащего NO, водяным паром, и провести пересчет концентрации водяного пара в смеси, ориентируясь на значения, ожидаемые в процессе испытаний.

Калибровочный газ, содержащий NO и имеющий концентрацию, соответствующую 80 % — 100 % полной шкалы в нормальном рабочем диапазоне, пропускают через детектор (H) CLD. Значение концентрации NO фиксируют как *D*. Затем калибровочный газ, содержащий NO, пропускают через воду при комнатной температуре, после чего он проходит через детектор CLD (HCLD). Значение концентрации NO фиксируют как *C*. Необходимо определить абсолютное рабочее давление в анализаторе и температуру воды. Эти значения фиксируют как *E* и *F* соответственно. Определяют давление насыщенного пара смеси, соответствующее температуре воды *F* при пропуске через нее калибровочного газа. Это давление фиксируют как *G*. Концентрацию водяного пара *H*, %, в смеси рассчитывают как

$$H = 100(G / E).$$

Предполагаемую концентрацию разбавленного калибровочного газа (в водяном паре) *De* определяют по формуле

$$De = D(1 - H / 100).$$

Для отработавших газов дизельного двигателя необходимо установить максимальную концентрацию водяного пара в отработавших газах H_m , %, ожидаемую в испытаниях, предполагая, что атомное отношение топлива $H/C = 1,8 : 1$ при концентрации калибровочного газа, содержащего CO_2 , равной *A* (см. 1.9.2.1 настоящего дополнения):

$$H_m = 0,9 A.$$

Подавление излучения под воздействием влаги, %, которое не должно превышать 3 %, рассчитывают по формуле

$$\text{Подавление} = 100[(De - C) / De](H_m / H),$$

где *De* — предполагаемая концентрация разбавленного NO, млн⁻¹;

C — концентрация разбавленного NO, млн⁻¹;

H_m — максимальная концентрация водяного пара, %;

H — реальная концентрация водяного пара, %.

Примечание — Существенно, чтобы калибровочный газ, содержащий NO, имел при данной проверке минимальную концентрацию NO_2 , поскольку поглощение NO_2 водой не учитывают при расчете подавления излучения.

1.10 Частота выполнения калибровок

Анализаторы калибруют в соответствии с 1.5 настоящего дополнения не реже чем один раз в три месяца или после проведения таких ремонтов или замен в системе, которые могут нарушить калибровку.

2 Калибровка системы CVS

2.1 Общие требования

Систему CVS калибруют с помощью точного расходомера, соответствующего национальным или международным стандартам, и ограничительного устройства. Расход через систему измеряют при установке различных ограничительных устройств. Измеряют также контрольные параметры системы и соотносят их с соответствующими значениями расхода.

Допускается использование расходомеров различных типов, а именно калиброванной трубки Вентури, калиброванного ламинарного расходомера, калиброванного турборасходомера.

2.2 Калибровка насоса с объемным регулированием (PDP)

Все параметры, относящиеся к насосу, измеряют одновременно с параметрами, относящимися к расходомеру, который соединяют с насосом последовательно. Значение расчетного расхода в кубических метрах в минуту (m^3/min) на входе в насос при данном абсолютном давлении и температуре наносят на график зависимости расхода от корреляционной функции, представляющей собой числовое значение определенной комбинации параметров насоса. Затем определяют линейное уравнение, описывающее взаимосвязь расхода через насос и корреляционной функции. Если система CVS имеет многорежимный привод, калибровку выполняют для каждого диапазона значений расходов. В процессе калибровки поддерживают стабильный температурный режим.

2.2.1 Анализ данных

Расход воздуха (Q_s) при каждом установленном ограничителе потока (которых должно быть не менее шести) рассчитывают в стандартных единицах — кубических метрах в минуту — на основе показаний расходомера, используя метод, предписанный изготовителем. Затем расход воздуха преобразуют в расход насоса V_0 , $m^3/об$, при абсолютной температуре и абсолютном давлении на входе в насос по формуле

$$V_0 = \frac{Q_S}{n} \frac{T}{273} \frac{101,3}{p_A},$$

где Q_S — расход воздуха при стандартных условиях (101,3 кПа; 273 К);

T — температура на входе в насос, К;

p_A — абсолютное давление на входе в насос, ($p_B - p_1$)¹⁾, кПа;

n — частота вращения, с⁻¹.

Для оценки взаимовлияния изменений давления в насосе и коэффициента наклона насоса определяют корреляционную функцию X_0 между частотой вращения вала насоса, разностью давлений на входе в насос и выходе из него и абсолютным давлением на выходе из насоса по формуле

$$X_0 = \frac{1}{n} \sqrt{\frac{\Delta p_p}{p_A}},$$

где Δp_p — разность давлений на входе в насос и выходе из него, кПа;

p_A — абсолютное давление на выходе из насоса, кПа.

Линейное уравнение для калибровочной функции получают с помощью метода наименьших квадратов. Это уравнение имеет вид

$$V_0 = D_0 - m X_0,$$

где D_0 и m — это отрезок, отсекаемый на оси ординат, и коэффициент наклона, соответственно, — константы, определяющие линии регрессии.

Для многорежимных систем CVS калибровочные функции, построенные для различных диапазонов значений расхода, должны располагаться, приблизительно, параллельно одна другой, а отрезки, отсекаемые на оси ординат D_0 , должны увеличиваться при переходе от диапазона с большими значениями расхода к диапазону с меньшими значениями.

Значения, рассчитанные по уравнению, не должны отличаться от измеренных значений V_0 более чем на $\pm 5\%$. Значения m будут изменяться при переходе от одного насоса к другому. Засасывание вредных частиц со временем приведет к уменьшению коэффициента наклона калибровочной функции m . Следовательно, калибровка необходима при вводе насоса в эксплуатацию, после капитального ремонта и в случае, когда полная проверка системы (см. 2.4 настоящего дополнения) показывает уменьшение коэффициента наклона.

2.3 Калибровка трубки Вентури с критическим расходом (CFV)

Калибровка CFV основана на уравнении критического расхода трубки Вентури. Расход газа, зависящий от давления и температуры на входе, описывают уравнением

$$Q_S = \frac{K_V p_A}{\sqrt{T}},$$

где K_V — калибровочный коэффициент;

p_A — абсолютное давление на входе в трубку Вентури, кПа;

T — температура на входе в трубку Вентури, К.

2.3.1 Анализ данных

Расход воздуха Q_S при каждом установленном ограничителе потока (которых должно быть не менее восьми) рассчитывают в стандартных единицах — кубических метрах в минуту — на основе показаний расходомера, используя метод, предписанный изготовителем. Коэффициент калибровки рассчитывают на основе данных калибровки для каждого установленного ограничителя потока по формуле

$$K_V = \frac{Q_S \sqrt{T}}{p_A},$$

где Q_S — расход воздуха при стандартных условиях (101,3 кПа; 273 К);

T — температура на входе в трубку Вентури;

p_A — абсолютное давление на входе в трубку Вентури.

Чтобы определить диапазон критического расхода, K_V наносят на график как функцию давления на входе в трубку Вентури. При критическом расходе (при закупорке) K_V будет иметь сравнительно постоянное значение. При уменьшении давления (увеличении разрежения) закупорка трубки Вентури рассасывается и K_V уменьшается, а следовательно, CFV функционирует за пределами допустимого диапазона.

Среднее значение и среднеквадратичное отклонение K_V в диапазоне критического расхода рассчитывают не менее чем по восьми точкам. Среднеквадратичное отклонение не должно превышать $\pm 0,3\%$ среднего значения K_V .

2.4 Общая проверка системы

Суммарную погрешность системы отбора проб CVS и аналитической системы определяют путем введения заранее известной массы вредного газообразного вещества в систему в процессе ее работы в нормальном режи-

1) См. 2.2.1.

ме. Введенное вредное вещество подвергают анализу, и его массу рассчитывают в соответствии с 4.3 дополнения 2 к приложению Д, кроме случая с пропаном, когда для HC применяют коэффициент 0,000472 вместо 0,000479.

Допускается использование любого из двух излагаемых ниже методов.

2.4.1 Измерение с помощью вставки, создающей критический поток

Заранее известное количество чистого однородного газа (оксида углерода или пропана) вводят в систему CVS через калиброванную вставку, создающую критический поток. Если давление на входе достаточно высокое, то расход, регулируемый с помощью вставки, создающей критический поток, не зависит от давления на выходе из вставки (что характеризует критический поток). Система CVS должна работать в течение, приблизительно, от 5 до 10 мин как при нормальном испытании, проводимом для определения содержания выбросов вредных веществ. Пробу газа анализируют с помощью обычно применяемого оборудования или процедуры (мешка для отбора проб или интеграционного метода) и рассчитывают массу газа. Найденная таким способом масса газа не должна отличаться более чем на $\pm 3\%$ от заранее известной массы газа, введенного в систему.

2.4.2 Измерение с помощью гравиметрической техники

Массу небольшого цилиндрического контейнера, заполненного оксидом углерода или пропаном, определяют с погрешностью $\pm 0,01$ г. В течение, приблизительно, 5—10 мин система CVS должна работать как при нормальном испытании, проводимом для определения содержания выбросов вредных веществ, в то время как оксид углерода или пропан вводят в систему. Количество введенного однородного газа определяют с помощью дифференциального взвешивания. Пробу газа анализируют с помощью обычно применяемого оборудования или процедуры (мешка для отбора проб или интеграционного метода) и рассчитывают массу газа. Найденная таким способом масса газа не должна отличаться более чем на $\pm 3\%$ от заранее известной массы газа, введенного в систему.

3 Калибровка системы измерения вредных частиц

3.1 Введение

Каждый компонент калибруют так часто, как это необходимо для поддержания точности измерений, устанавливаемой настоящим стандартом. В настоящем разделе описан метод калибровки, который применяют для компонентов, указанных в разделе 4 дополнения 4 к приложению Д и в разделе 2 дополнения 6 к приложению Д.

3.2 Измерение параметров потока

Калибровка расходов газа или инструментального оборудования для измерения параметров потока должна соответствовать требованиям международных и/или национальных стандартов. Максимальная погрешность измеряемых величин не должна превышать $\pm 2\%$ считываемых показаний.

Если расход газового потока определяют дифференциальным (разностным) измерением расхода, максимальная погрешность разности должна быть такой, чтобы погрешность расхода разбавленных отработавших газов G_{EDF} не превышала $\pm 4\%$ [см. также 2.2.1 (компонент EGA) дополнения 6 к приложению Д]. Эту погрешность можно вычислить по среднеквадратичному значению погрешностей каждого из используемых инструментов.

3.3 Проверка условий прохождения частичных потоков

Диапазоны скоростей отработавших газов и колебаний давления необходимо проверить и отрегулировать в соответствии с требованиями 2.2.1 (компонент EP) дополнения 6 к приложению Д, если это применимо.

3.4 Периодичность калибровки

Оборудование для измерения расходов калибруют не реже чем раз в три месяца или при проведении таких ремонтных работ и замен в системе, которые влияют на калибровку.

4 Калибровка оборудования для измерения дымности

4.1 Введение

Частота калибровки дымомера должна быть такой, чтобы обеспечить точность, требуемую настоящим стандартом. В настоящем разделе описан метод калибровки, применяемый для компонентов, указанных в разделе 4 дополнения 4 к приложению Д и разделе 3 дополнения 6 к приложению Д.

4.2 Процедура калибровки

4.2.1 Время прогрева

Дымомер прогревают и доводят до стабильного состояния в соответствии с указаниями изготовителя. Если дымомер оборудован системой воздушной продувки для предотвращения осаждения копоти на инструментальной оптике, эту систему также следует запустить и отрегулировать в соответствии с указаниями изготовителя.

4.2.2 Установка линейной чувствительности

Линейность дымомера проверяют в режиме определения показаний дымности в соответствии с указаниями изготовителя. В дымомер устанавливают три фильтра нейтральной плотности с заранее известными значениями коэффициента пропускания, соответствующие требованиям 5.2.5 дополнения 4 к приложению Д. Полученные показания фиксируют. Фильтры нейтральной плотности должны иметь номинальные значения дымности, в среднем, 10 %, 20 % и 40 %.

Линейная зависимость не должна отклоняться более чем на $\pm 2\%$ дымности от номинального значения фильтра нейтральной плотности. Любая нелинейность, превышающая это значение, должна быть скорректирована до начала испытания.

4.3 Периодичность калибровки

Дымомер калибруют в соответствии с 4.2.2 настоящего дополнения не реже чем раз в три месяца или при проведении таких ремонтных работ и замен в системе, которые влияют на калибровку.

Дополнение 6
(к приложению Д)

Системы анализа и отбора проб

1 Определение выбросов газообразных вредных веществ

1.1 Введение

Подраздел 1.2 настоящего дополнения и рисунки Д.5 и Д.6 содержат детальные описания рекомендуемых систем отбора проб и анализа. Поскольку при различных конфигурациях таких систем могут быть достигнуты совпадающие результаты, точное соответствие рисункам Д.5 и Д.6 не требуется. Допускается использование дополнительных компонентов, таких как измерительная аппаратура, вентили, соленоиды, насосы, переключатели, для получения дополнительной информации и координации работы взаимодействующих систем. Другие компоненты, функционирование которых не вызвано необходимостью обеспечить точность работы отдельных систем, могут быть исключены, если их исключение основано на проверенной инженерной практике.

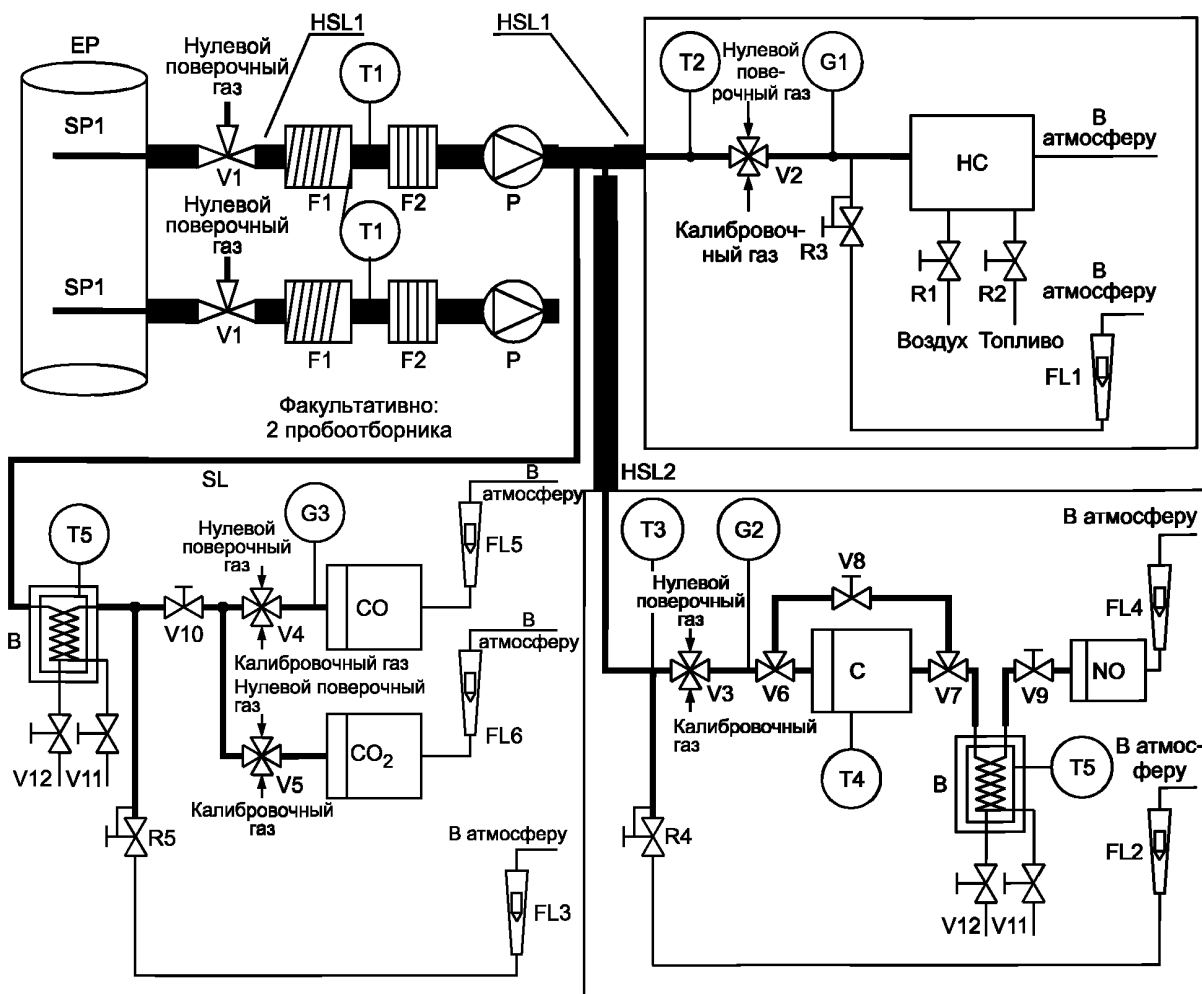


Рисунок Д.5 — Схема установки для анализа неразбавленных отработавших газов с определением концентраций CO, CO₂, NO_x, HC (только для испытания ESC)

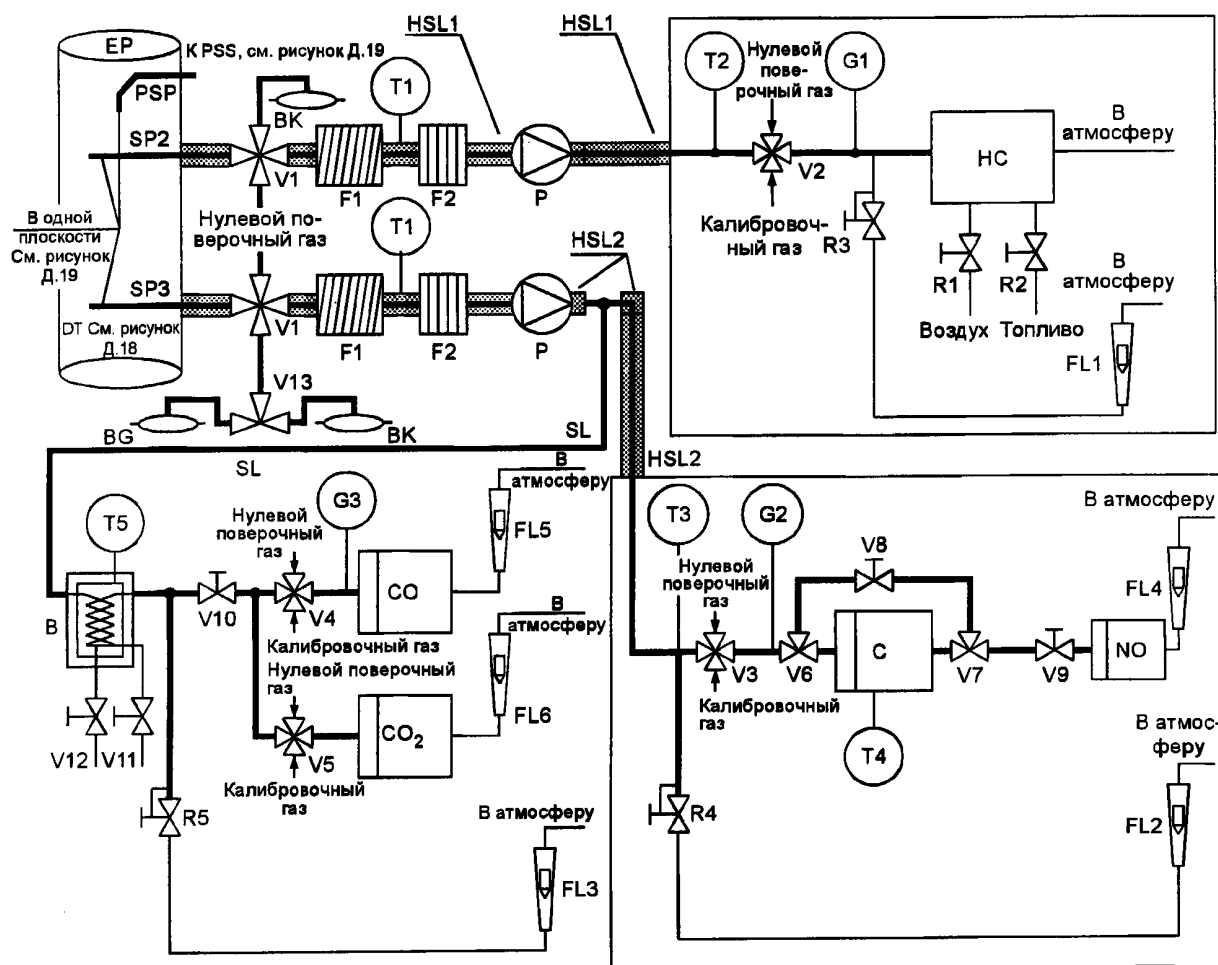


Рисунок Д.6 — Схема установки для анализа разбавленных отработавших газов с определением концентраций CO , CO_2 , NO_x , HC (для испытания ETC, факультативно — для испытания ESC)

1.2 Описание аналитических систем

Аналитическая система для определения газообразных выбросов вредных веществ в неразбавленных (рисунок Д.5, только для испытания ESC) или разбавленных (рисунок Д.6, для испытаний ETC и ESC) отработавших газах, приводимая ниже, основана на использовании:

- анализатора HFID для измерения концентрации углеводородов;
- анализатора NDIR для измерения концентрации оксида углерода и диоксида углерода;
- анализатора HCLD или эквивалентного анализатора для измерения концентрации оксидов азота.

Отбор проб для анализа всех компонентов допускается проводить с помощью одного зонда или двух зондов, расположенных в непосредственной близости один от другого и имеющих внутреннее разделение для соединения их с разными анализаторами. Необходимо обеспечить отсутствие конденсации веществ из отработавших газов (включая влагу и серную кислоту) во всех точках аналитической системы.

1.2.1 Компоненты аналитической системы, изображенные на рисунках Д.5 и Д.6:

EP — выпускная труба (рисунки Д.5 и Д.6).

SP1 — пробоотборник для отработавших газов (рисунок Д.5).

Рекомендуется прямой пробоотборник из нержавеющей стали с несколькими отверстиями и заглушенным торцом. Внутренний диаметр пробоотборника не должен превышать внутренний диаметр пробоотборной магистрали. Толщина стенок пробоотборника должна быть не более 1 мм. В пробоотборнике должно быть не менее трех отверстий в трех различных радиальных плоскостях, имеющих размеры, обеспечивающие отбор потоков с приблизительно одинаковыми расходами. Диаметр пробоотборника должен составлять не менее 80 % диаметра выпускной трубы. Допускается установка одного или двух пробоотборников.

SP2 — пробоотборник для анализа HC в разбавленных отработавших газах (рисунок Д.6).

Пробоотборник должен:

- быть расположен в начале подогреваемой пробоотборной магистрали HSL1 и занимать ее отрезок длиной от 254 до 762 мм;

- иметь внутренний диаметр не менее 5 мм;

- быть вставлен в туннель для разбавления (DT) (см. 2.3 настоящего дополнения, рисунок Д.18) в точке, где обеспечено хорошее перемешивание разбавляющего воздуха и отработавших газов, а именно, на расстоянии, приблизительно, 10 диаметров туннеля по направлению потока от точки, в которой отработавшие газы входят в туннель для разбавления;

- быть расположен на достаточном расстоянии по радиусу от других пробоотборников и стенок туннеля, чтобы не быть подвергнутым воздействию турбулентных потоков и завихрений;

- быть подогреваемым так, чтобы температура газового потока повышалась до $463\text{ K} \pm 10\text{ K}$ ($190\text{ }^\circ\text{C} \pm 10\text{ }^\circ\text{C}$) на выходе из пробоотборника.

SP3 — пробоотборник для анализа CO, CO₂, NO_x в разбавленных отработавших газах (рисунок Д.6).

Пробоотборник должен:

- находиться в той же плоскости, что и SP2;

- быть расположен на достаточном расстоянии по радиусу от других пробоотборников и стенок туннеля, чтобы не быть подвергнутым воздействию турбулентных потоков и завихрений;

- быть изолированным и подогреваемым по всей длине до температуры 328 K (55 °C) для предотвращения конденсации влаги.

HSL1 — подогреваемая пробоотборная магистраль (рисунки Д.5 и Д.6).

По пробоотборной магистрали проба газа перетекает из единого пробоотборника к точке разделения потоков и в анализатор HC.

Пробоотборная магистраль должна:

- иметь внутренний диаметр от 5 до 13,5 мм;

- быть изготовлена из нержавеющей стали или тефлона;

- поддерживать температуру стенок $463\text{ K} \pm 10\text{ K}$ ($190\text{ }^\circ\text{C} \pm 10\text{ }^\circ\text{C}$) при измерении в каждой отдельно контролируемой подогреваемой секции при температуре отработавших газов в пробоотборнике не более 463 K (190 °C);

- поддерживать температуру стенок выше 453 K (180 °C) при температуре отработавших газов в пробоотборнике выше 463 K (190 °C);

- поддерживать температуру стенок выше $463\text{ K} \pm 10\text{ K}$ ($190\text{ }^\circ\text{C} \pm 10\text{ }^\circ\text{C}$) непосредственно перед подогреваемым фильтром F2 и детектором HFID.

HSL2 — подогреваемая пробоотборная магистраль для NO_x (рисунки Д.5 и Д.6).

Пробоотборная магистраль должна:

- поддерживать температуру стенок от 328 K до 473 K (от 55 °C до 200 °C) вплоть до конвертера С, где используют охлаждающую ванну В, и анализатора, где охлаждающую ванну В не используют;

- быть изготовлена из нержавеющей стали или тефлона.

SL — пробоотборная магистраль для CO и CO₂ (рисунки Д.5 и Д.6).

Пробоотборная магистраль должна быть изготовлена из тефлона или нержавеющей стали. Она может быть как подогреваемой, так и неподогреваемой.

BK — мешок для определения фоновой концентрации вредных веществ (факультативно, только на рисунке Д.6).

Для отбора проб с фоновой концентрацией вредных веществ.

BG — мешок для отбора проб (факультативно, только для CO и CO₂, рисунок Д.6).

Для отбора проб и определения концентраций вредных веществ.

F1 — подогреваемый первичный фильтр (рисунки Д.5 и Д.6, факультативно).

Температуру следует поддерживать такую же, как и для пробоотборной магистрали HSL1.

F2 — подогреваемый фильтр (рисунки Д.5 и Д.6).

Фильтр должен осажда́ть все вредные частицы из пробы газа до ее попадания в анализатор. Температуру следует поддерживать такую же, как и для пробоотборной магистрали HSL1. Фильтр подлежит замене при необходимости.

P — подогреваемый насос для перекачки проб (рисунки Д.5 и Д.6).

Насос следует подогреть до температуры пробоотборной магистрали HSL1.

HC — нагреваемый плазменно-ионизационный детектор (HFID) для определения концентрации углеводородов (рисунки Д.5 и Д.6).

Температуру следует поддерживать в диапазоне 453 K – 473 K (180 °C – 200 °C).

CO, CO₂ — анализатор NDIR для определения концентраций оксида углерода и диоксида углерода (факультативно, для определения коэффициента разбавления при измерении концентрации вредных частиц, рисунки Д.5 и Д.6).

NO — анализатор CLD или HCLD для определения оксидов азота (рисунки Д.5 и Д.6).

При использовании анализатора HCLD температуру следует поддерживать в диапазоне 328 К – 473 К (55 °С – 200 °С).

С — конвертер (рисунки Д.5 и Д.6).

Конвертер используют для каталитического преобразования NO₂ в NO перед анализом в анализаторе CLD или HCLD.

В — охлаждающая ванна (факультативно, рисунки Д.5 и Д.6).

Для охлаждения и конденсации влаги из пробы отработавших газов. В ванне необходимо поддерживать температуру в диапазоне 273 К— 277 К (0 °С – 4 °С) с помощью льда или искусственного охлаждения. Использование ванны факультативно, если на работу анализатора не влияет водяной пар (см. 1.9.1 и 1.9.2 дополнения 5 к приложению Д). Если влага удаляется с помощью конденсации, то необходимо отслеживать температуру газа в пробе или точку росы либо во влагоотделителе, либо ниже по направлению потока. Температура газа в пробе или точка росы не должна быть выше 280 К (7 °С). Применение химических осушителей для удаления влаги из пробы не допускается.

T1, T2, T3 — датчик температуры (рисунки Д.5 и Д.6).

Для измерения температуры газового потока.

T4 — датчик температуры (рисунки Д.5 и Д.6).

Для отслеживания температуры в конвертере NO₂ — NO.

T5 — датчик температуры (рисунки Д.5 и Д.6).

Для отслеживания температуры в охлаждающей ванне.

G1, G2, G3 — датчик давления (рисунки Д.5 и Д.6).

Для измерения давления в пробоотборных магистралях.

R1, R2 — регулятор давления (рисунки Д.5 и Д.6).

Для регулирования давления потоков воздуха и топлива, соответственно, поступающих в анализатор HFID.

R3, R4, R5 — регулятор давления (рисунки Д.5 и Д.6).

Для регулирования давления в пробоотборных магистралях и потоках, направляемых в анализаторы.

FL1, FL2, FL3 — расходомер (рисунки Д.5 и Д.6).

Для отслеживания расхода в обходных каналах анализаторов.

FL4, FL5, FL6 — расходомер (факультативно, рисунки Д.5 и Д.6).

Для отслеживания расходов через анализаторы.

V1, V2, V3, V4, V5 — селекторный клапан (рисунки Д.5 и Д.6).

Управляет подачей в анализаторы (по выбору) потоков пробы отработавших газов, калибровочного или нулевого газа.

V6, V7 — электромагнитный клапан (рисунки Д.5 и Д.6).

Для перепуска потока по обходному каналу в обход конвертера С (конвертера NO₂ – NO).

V8 — игольчатый клапан (рисунки Д.5 и Д.6).

Для уравнивания потоков через конвертер С и обходной канал.

V9, V10 — игольчатый клапан (рисунки Д.5 и Д.6).

Для регулирования потоков, идущих к анализаторам.

V11, V12 — рычажный клапан (рисунки Д.5 и Д.6).

Для удаления конденсата из ванны В.

V13 — селекторный клапан (факультативно, рисунок Д.6).

Направляет поток в мешок ВГ или ВК (при наличии).

1.3 Анализ NMHC (только для газовых двигателей, работающих на ПГ)

1.3.1 Метод газовой хроматографии (метод GC, рисунок Д.7)

При применении метода GC пробу небольшого заранее измеренного объема вводят в колонну, где она захватывается инертным транспортирующим газом. В колонне различные компоненты разделяются в соответствии с их точками кипения, в результате чего они вымываются из колонны в различные моменты времени. Затем эти компоненты проходят через детектор, который вырабатывает электрический сигнал, зависящий от их концентрации. Поскольку этот метод не предназначен для непрерывного анализа, его применяют только совместно с методом отбора проб в мешок, описанным в 3.4.2 дополнения 4 к приложению Д.

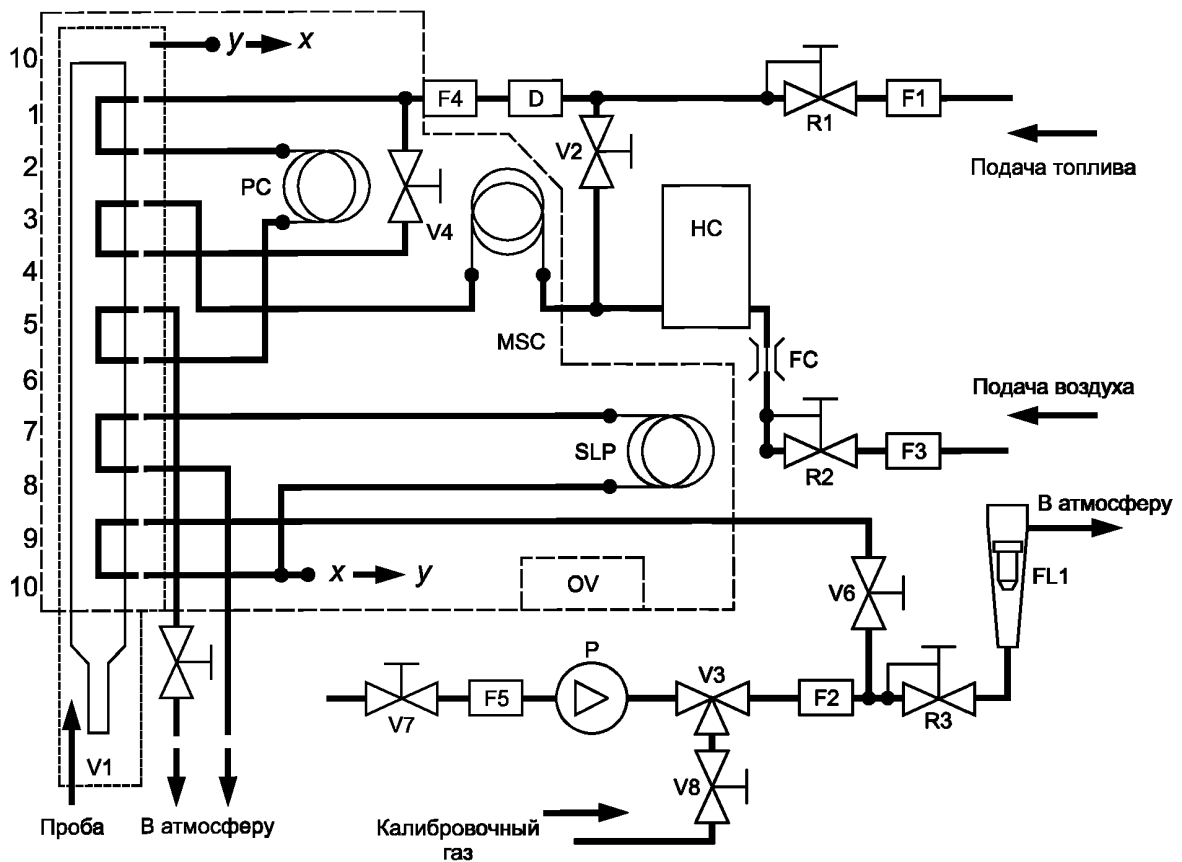


Рисунок Д.7 — Диаграмма потоков при анализе пробы отработавших газов на содержание метана (по методу GC)

Для NMHC используют автоматизированный метод GC с детектором FID. Отработавшие газы накапливаются в мешке для отбора проб, из которого часть газов отбирают и направляют в газовый хроматограф. Пробу в колонне Порпака разделяют на две части (одна часть — CH_4 , CO , воздух, другая — NMHC, CO_2 , вода). Колонна с молекулярным ситом отделяет CH_4 от воздуха и CO перед поступлением пробы в детектор FID, где измеряют концентрацию CH_4 (метана). Полный цикл от ввода одной пробы до ввода другой занимает 30 с. Для определения концентрации NMHC концентрацию CH_4 вычитают из суммарной концентрации HC (см. 4.3.1 дополнения 4 к приложению Д).

На рисунке Д.7 показана типовая установка GC для определения CH_4 наиболее распространенным методом. Допускается применение других методов GC, базирующихся на проверенной инженерной практике.

Компоненты, показанные на рисунке Д.7:

PC — колонна Порпака.

Колонна Порпак N, 180/300 мкм (ячейки 50/80), длина 610 мм, внутренний диаметр 2,16 мм, должна начать работу и быть выдержана с транспортирующим газом не менее 12 ч при 423 K (150 °C) перед вводом в эксплуатацию.

MSC — колонна с молекулярным ситом.

Тип 13X, 250/350 мкм (ячейки 45/60), длина 1200 мм, внутренний диаметр 2,16 мм, должна начать работу и быть выдержана с транспортирующим газом не менее 12 ч при 423 K (150 °C) перед вводом в эксплуатацию.

OV — печь.

Для поддержания стабильного температурного режима колонн и вентилях (клапанов) при работе анализатора и для предварительного выдерживания колонн при температуре 423 K (150 °C).

SLP — петлеобразный канал для пробы газа.

Труба из нержавеющей стали достаточной длины для обеспечения объема, приблизительно, 1 см³.

P — насос.

Для подачи пробы в газовый хроматограф (GC).

D — осушитель.

Осушитель, содержащий молекулярное сито, применяют для отделения влаги и других примесей, которые могут содержаться в транспортирующем газе.

HC — плазменно-ионизационный детектор (FID) для измерения концентрации метана.

V1 — клапан для впуска пробы.

Для впуска пробы, отобранной из мешка для отбора проб и прошедшей через пробоотборную магистраль SL (см. рисунок Д.6). Клапан должен иметь малый «мертвый» объем, быть газонепроницаемым и способным к нагреву до 423 К (150 °С).

V3 — селекторный клапан.

Для подачи по выбору калибровочного газа, пробы отработавших газов или для перекрытия потока.

V2, V4, V5, V6, V7, V8 — игольчатый клапан.

Для управления потоками в системе.

R1, R2, R3 — регулятор давления.

Для управления потоками топлива (транспортирующего газа), пробы газа и воздуха соответственно.

FC — капиллярная трубка в потоке.

Для управления расходом воздуха, поступающего в HC (детектор FID).

G1, G2, G3 — датчик давления.

Для управления потоками топлива (транспортирующего газа), пробы газа и воздуха соответственно.

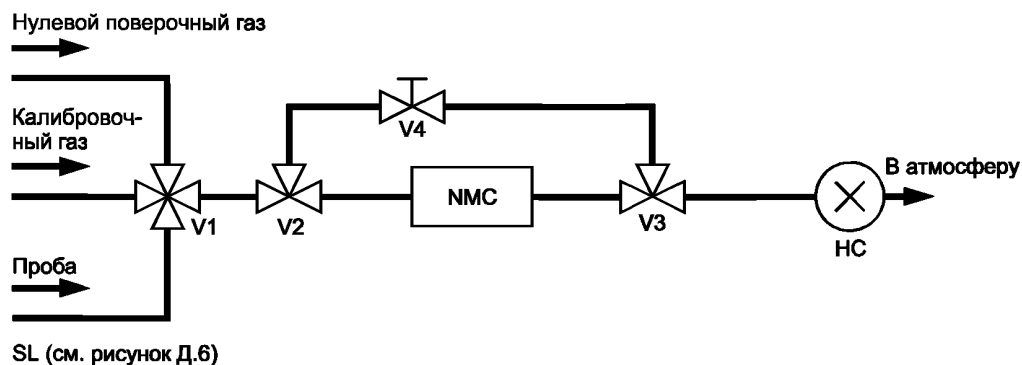
F1, F2, F3, F4, F5 — фильтр.

Металлокерамические фильтры для предотвращения попадания абразивных частиц в насос и приборы.

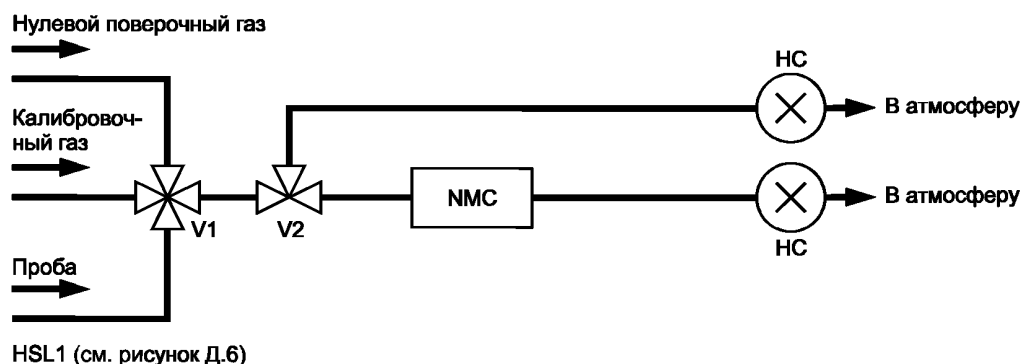
FL1 — расходомер.

Для измерения расхода пробы, проходящей по обходному каналу.

1.3.2 Метод отделения фракций, не содержащих метан (NMC, рисунок Д.8)



Метод отбора проб с помощью мешка для отбора проб



Интеграционный метод

Рисунок Д.8 — Диаграмма потоков при анализе пробы отработавших газов на содержание метана с помощью отделителя фракций, не содержащих метан (NMC)

Отделитель окисляет все углеводороды, за исключением метана (CH_4), превращая их в CO_2 и H_2O , так что при прохождении пробы через NMC детектором FID определяется только CH_4 . Если используют мешок для накопления проб, то в магистраль SL (см. 1.2 настоящего дополнения, рисунок Д.6) устанавливают систему отклонения потока, с помощью которой поток может быть направлен либо в отделитель, либо в обход его (см. рисунок Д.8, верхняя часть). Для измерения углеводородов, не содержащих метан (NMHC), детектором FID должны быть учтены и зафиксированы значения как HC, так и CH_4 . Если используют интеграционный метод, то параллельно обычно устанавливаемому детектору FID в пробоотборную магистраль HSL1 устанавливают отделитель NMC последовательно со вторым детектором FID (см. 1.2 настоящего дополнения, рисунок Д.6 и рисунок Д.8, нижняя часть). Для измерения NMHC необходимо наблюдать и фиксировать показания обоих детекторов FID.

Прежде чем использовать отделитель в испытаниях, необходимо при температуре не менее 600 К (327 °С) получить характеристики каталитического воздействия на показания CH_4 и C_2H_6 присутствия влаги в количестве, типичном для потока отработавших газов. Необходимо также знать точку росы и уровень содержания кислорода (O_2) в потоке отработавших газов пробы. Кроме того, необходимо зафиксировать чувствительность детектора FID к CH_4 (см. 1.8.2 дополнения 5 к приложению Д).

Компоненты, показанные на рисунке Д.8:

NMC — отделитель фракций, не содержащих метан.

Для окисления всех углеводородов, за исключением метана.

HC — нагреваемый плазменно-ионизационный детектор (HFID).

Для измерения концентраций HC и CH_4 . Температуру при этом следует поддерживать в диапазоне 453 К — 473 К (180 °С — 200 °С).

V1 — селекторный клапан.

Для переключения (по выбору) на режим подачи пробы отработавших газов, нулевого или калибровочного газов. Клапан V1 идентичен клапану V2 на рисунке Д.6.

V2, V3 — электромагнитный клапан.

Для направления потока по обходному каналу в обход отделителя NMC.

V4 — игольчатый клапан.

Для взаимной регулировки потоков через отделитель NMC и по обходному каналу.

SL — пробоотборная магистраль для CO и CO_2 .

HSL1 — подогреваемая пробоотборная магистраль для углеводородов.

2 Разбавление отработавших газов и определение содержания в них вредных частиц

2.1 Введение

Подразделы 2.2 — 2.4 настоящего дополнения и рисунки Д.9 — Д.20 содержат детальные описания рекомендуемых систем разбавления и отбора проб. Поскольку при различных конфигурациях таких систем могут быть достигнуты эквивалентные результаты, точное соответствие этим рисункам не требуется. Допускается использование дополнительных компонентов, таких как измерительная аппаратура, клапаны, насосы и переключатели, для получения дополнительной информации и координации работы взаимодействующих систем. Компоненты, использование которых необязательно для обеспечения необходимой точности функционирования систем, могут быть исключены, если их исключение основано на проверенной инженерной практике.

2.2 Система частичного разбавления потока

Система разбавления, изображенная на рисунках Д.9 — Д.17, основана на разбавлении части потока отработавших газов. Разделение потока отработавших газов и последующий процесс разбавления могут быть осуществлены с помощью разбавляющих систем различных типов. Для последующего отбора вредных частиц весь поток разбавленных отработавших газов или его часть направляется к системе отбора проб вредных частиц (2.4 настоящего дополнения, рисунок Д.19). Первый метод — это метод полного отбора проб, второй — метод частичного отбора проб.

Способ расчета коэффициента разбавления зависит от используемой системы разбавления. Рекомендуются следующие системы:

Изокинетические системы (рисунки Д.9, Д.10).

В этих системах скорость и давление потока в отводящем патрубке должны совпадать с соответствующими параметрами основного потока отработавших газов и, поэтому, требуется обеспечение невозмущенного и однородного потока у входа в пробоотборник. Обычно это достигается использованием резонатора и трубы с прямым участком перед входом в пробоотборник. Коэффициент разделения потоков в этом случае рассчитывают на основе легкоизмеряемых величин, таких как диаметры труб. Следует отметить, что изокинезис используется только для выравнивания параметров потока, но не для определения соотношения геометрических размеров. Последнее, как правило, не является необходимым, так как размеры вредных частиц достаточно малы, и они перемещаются вместе с газовыми потоками.

Системы с регулированием потока и измерением концентрации (рисунки Д.11—Д.15).

В этих системах проба отбирается из основного потока отработавших газов благодаря регулированию потока разбавляющего воздуха и полного потока разбавленных отработавших газов. Коэффициент разбавления определяют, основываясь на концентрации индикаторных газов, таких как CO_2 или NO_x , естественным образом присутствующих в отработавших газах двигателя. Измеряют концентрации в разбавленных отработавших газах и в разбавляющем воздухе, в то время как концентрация в неразбавленных отработавших газах может быть измерена непосредственно или рассчитана на основе расхода топлива и уравнения углеродного баланса при условии, что состав топлива известен. Контроль систем возможен по расчетному коэффициенту разбавления (рисунки Д.11, Д.12) или по параметрам потока в отводящем патрубке (рисунки Д.10, Д.11, Д.12).

Системы с регулированием потока и измерением расхода (рисунки Д.16 и Д.17).

В этих системах проба отбирается из основного потока отработавших газов благодаря регулированию потока разбавляющего воздуха и полного потока разбавленных отработавших газов. Коэффициент разбавления определяют, основываясь на разности расходов этих двух потоков. При этом требуется точная взаимная калибровка расходомеров, поскольку неточности в значениях расходов одного потока относительно другого могут привести к существенным ошибкам при высоких значениях коэффициента разбавления (от 15 и выше). Управление потоками значительно упрощается, если расход разбавленных отработавших газов поддерживать постоянным и изменять, по мере надобности, расход разбавляющего воздуха.

При использовании систем с частичным разбавлением следует избежать проблем, связанных с осаждением вредных частиц в отводящем патрубке, и удостовериться, что из отработавших газов двигателя извлекается представительная по составу проба. Необходимо также тщательно определять коэффициент разделения потоков. Использование описанных выше систем требует повышенного внимания к этим ключевым проблемам.

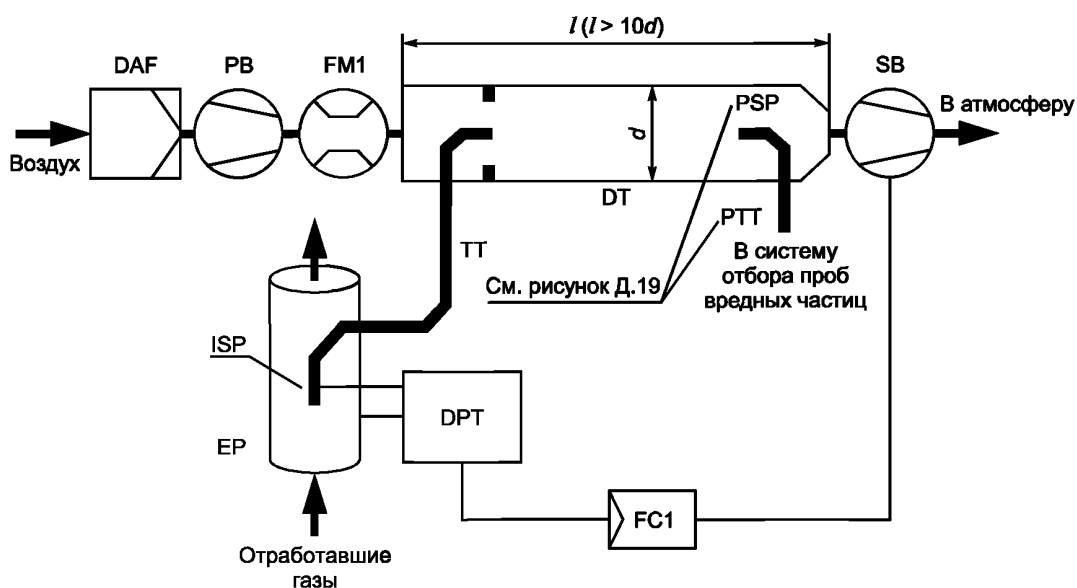


Рисунок Д.9 — Система с частичным разбавлением потока, изокINETИЧЕСКИМ пробоотборником и частичным отбором проб. Управление с помощью вытяжного насоса SB

Неразбавленные отработавшие газы направляются из выпускной трубы EP в туннель для разбавления DT по отводящему патрубку TT через изокINETИЧЕСКИМ пробоотборник ISP. Разность давлений отработавших газов в выпускной трубе и на входе в пробоотборник улавливается датчиком давления DPT. Сигнал от датчика передается на регулятор расхода FC1, который управляет вытяжным насосом SB для обеспечения нулевого перепада давления у входа в пробоотборник. При соблюдении этого условия скорости потоков отработавшего газа в выпускной трубе и пробоотборнике ISP одинаковы, и поток, проходящий через ISP по отводящему патрубку TT, представляет собой постоянную часть полного потока отработавших газов. Коэффициент разделения определяют отношением поперечных площадей EP и ISP. Расход потока разбавляющего воздуха измеряют расходомером FM1. Коэффициент разбавления рассчитывают на основании расхода разбавляющего воздуха и коэффициента разделения.

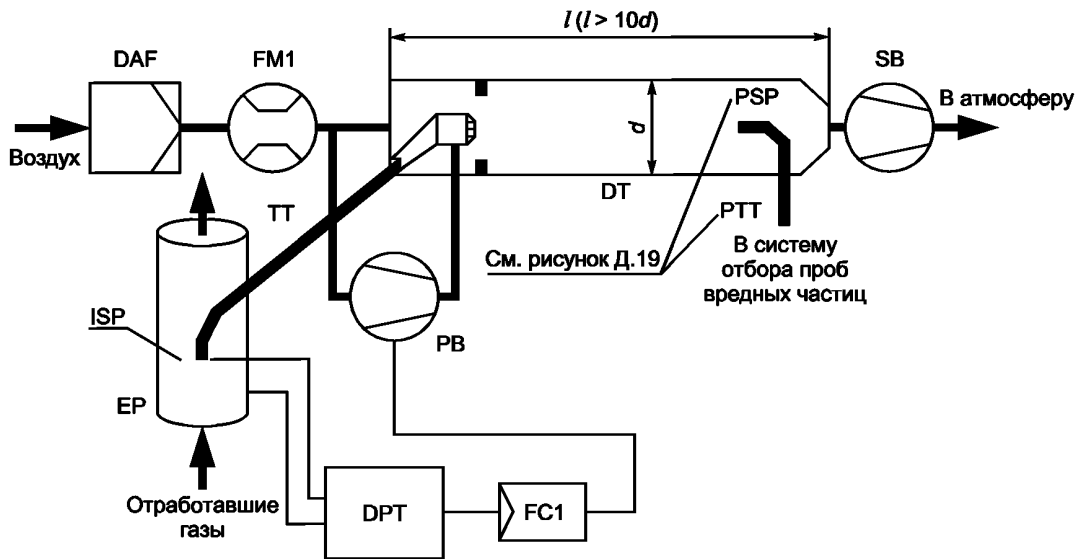


Рисунок Д.10 — Система с частичным разбавлением потока, изокINETическим пробоотборником и частичным отбором проб. Управление с помощью нагнетательного насоса PB

Неразбавленные отработавшие газы направляются из выпускной трубы EP в туннель для разбавления DT по отводящему патрубку TT через изокINETический пробоотборник ISP. Разность давлений отработавших газов в выпускной трубе и на входе в пробоотборник улавливается датчиком давления DPT. Сигнал от датчика DPT передается на регулятор расхода FC1, который управляет нагнетательным насосом PB, служащим для обеспечения нулевого перепада давления у входа в пробоотборник. Это достигается забором части потока разбавляющего воздуха, расход которого уже измерен расходомером FM1, и направлением его в подающий патрубок TT через сопло. При соблюдении этого условия скорости потоков отработавшего газа в выпускной трубе и пробоотборнике ISP одинаковы, и поток, проходящий через ISP по отводящему патрубку TT, представляет собой постоянную часть полного потока отработавших газов. Коэффициент разделения потоков определяют отношением поперечных площадей EP и ISP. Разбавляющий воздух извлекается из туннеля для разбавления DT с помощью вытяжного насоса SB. Расход потока разбавляющего воздуха измеряют расходомером FM1 на входе в туннель. Коэффициент разбавления рассчитывают на основании расхода разбавляющего воздуха и коэффициента разделения потоков.

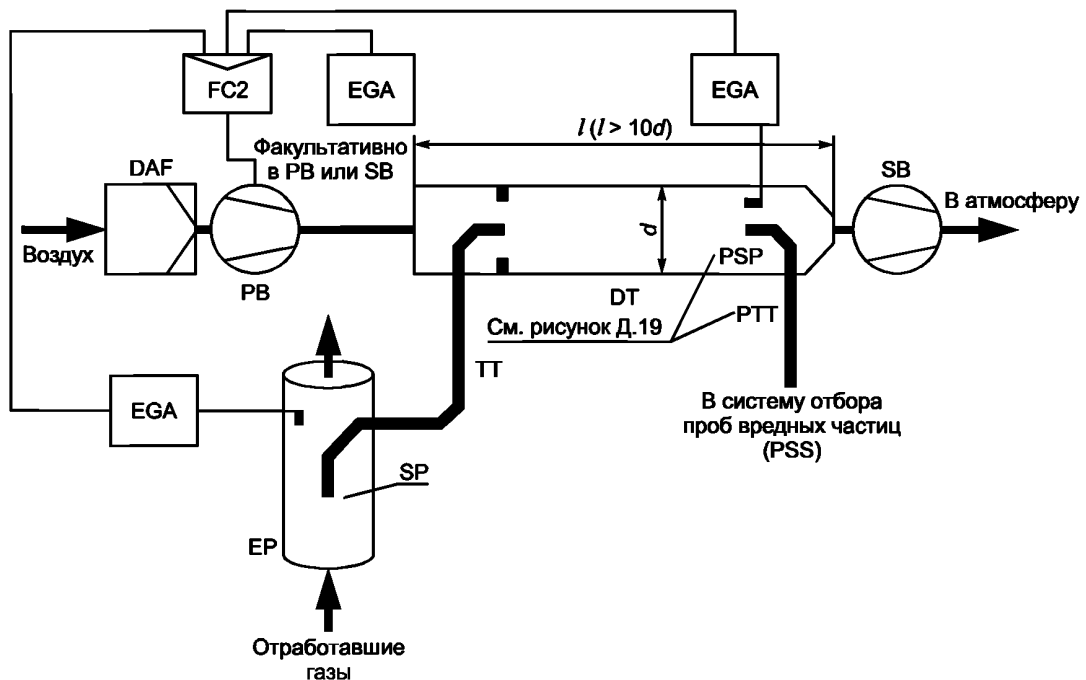


Рисунок Д.11 — Система с частичным разбавлением потока, частичным отбором проб и измерением концентрации CO_2 или NO_x

Неразбавленные отработавшие газы направляются из выпускной трубы EP в туннель для разбавления DT через пробоотборник SP по отводящему патрубку TT. Концентрации индикаторного газа (CO_2 или NO_x) измеряют в неразбавленном и разбавленном потоках отработавших газов, а также в разбавляющем воздухе с помощью анализатора(ов) отработавших газов EGA. Соответствующие сигналы передаются на регулятор расхода FC2, который регулирует работу либо нагнетательного насоса PB, либо вытяжного насоса SB с целью обеспечить соответствующие разделение потоков отработавших газов и коэффициент разбавления в туннеле DT. Коэффициент разбавления рассчитывают исходя из концентраций индикаторных газов в неразбавленных и разбавленных отработавших газах и в разбавляющем воздухе.

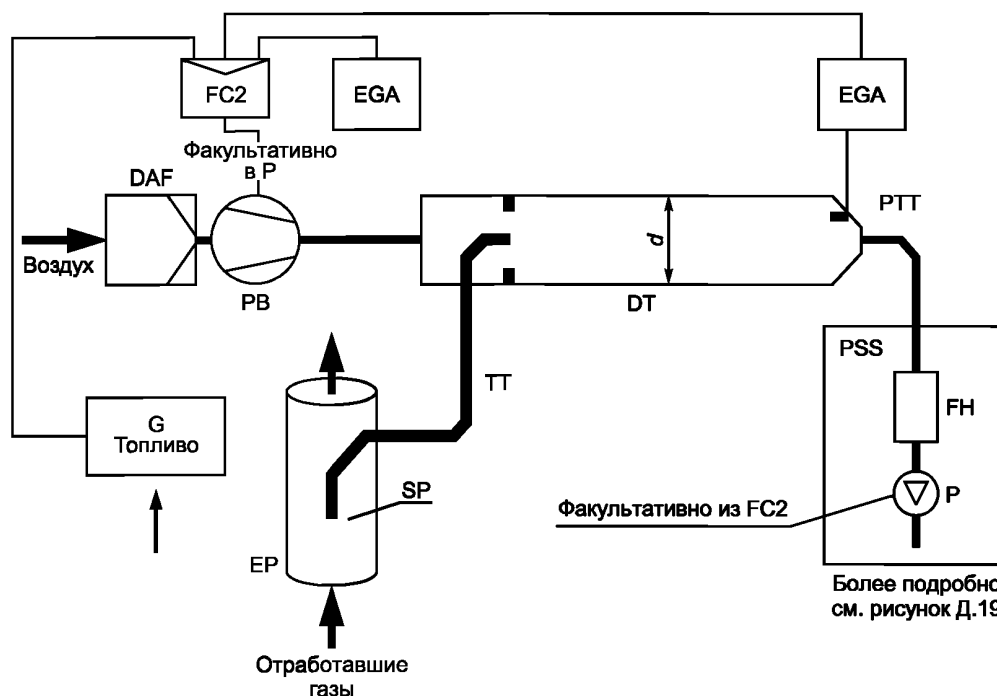


Рисунок Д.12 — Система с частичным разбавлением потока, полным отбором проб, измерением концентрации CO_2 и использованием углеродного баланса

Неразбавленные отработавшие газы направляются из выпускной трубы EP в туннель для разбавления DT через пробоотборник SP по отводящему патрубку TT. Концентрации CO_2 измеряют в разбавленных отработавших газах и в разбавляющем воздухе с помощью анализатора(ов) отработавших газов EGA. Сигналы, информирующие о концентрации CO_2 и расходе топлива G_{FUEL} , передаются либо на регулятор расхода FC2, либо на регулятор расхода FC3 системы отбора проб вредных частиц PSS (см. рисунок Д.19). Регулятор FC2 управляет работой нагнетательного насоса PB, регулятор FC3 — работой насоса P для подачи пробы в систему PSS (см. рисунок Д.19), тем самым регулируя расходы потоков на входе в систему и выходе из нее, что обеспечивает соответствующие разделение потоков отработавших газов и коэффициент разбавления в туннеле DT. Коэффициент разбавления рассчитывают на основе концентрации CO_2 и расхода топлива G_{FUEL} в предположении наличия углеродного баланса.

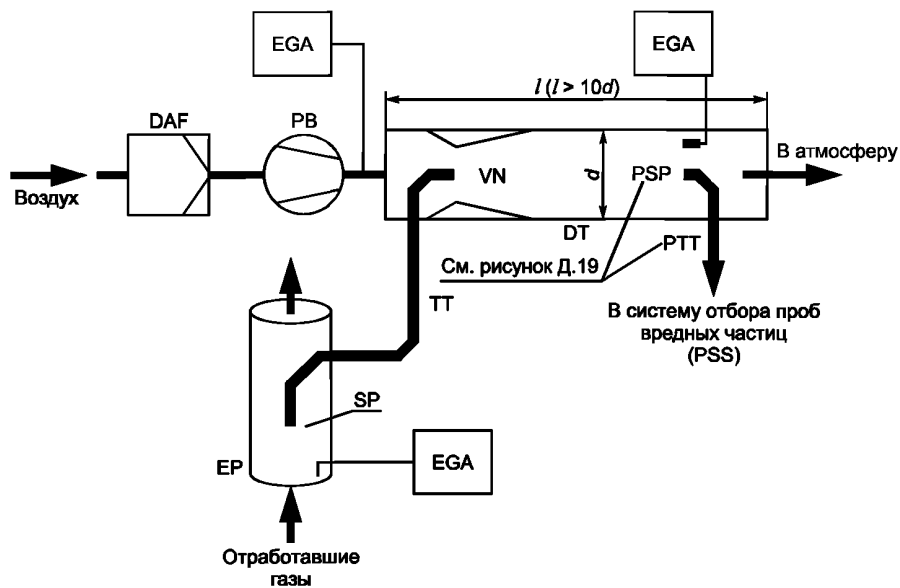


Рисунок Д.13 — Система с частичным разбавлением потока, одинарной трубкой Вентури, частичным отбором проб и измерением концентраций

Неразбавленные отработавшие газы направляются из выпускной трубы EP в туннель для разбавления DT через пробоотборник SP по отводящему патрубку TT под воздействием отрицательного давления, создаваемого в трубке Вентури VN, расположенной в туннеле DT. Расход газового потока в трубке TT зависит от обмена энергией в зоне расположения трубки Вентури и, тем самым, зависит от абсолютной температуры газа на выходе из патрубка TT. Следовательно, разделение потоков отработавших газов для данного расхода в туннеле не является постоянным и коэффициент разбавления при малых нагрузках несколько ниже, чем при высоких нагрузках. Концентрации индикаторного газа (CO_2 или NO_x) измеряют в неразбавленных и разбавленных отработавших газах и в разбавляющем воздухе с помощью анализатора(ов) отработавших газов EGA. Коэффициент разбавления рассчитывают на основе полученных значений.

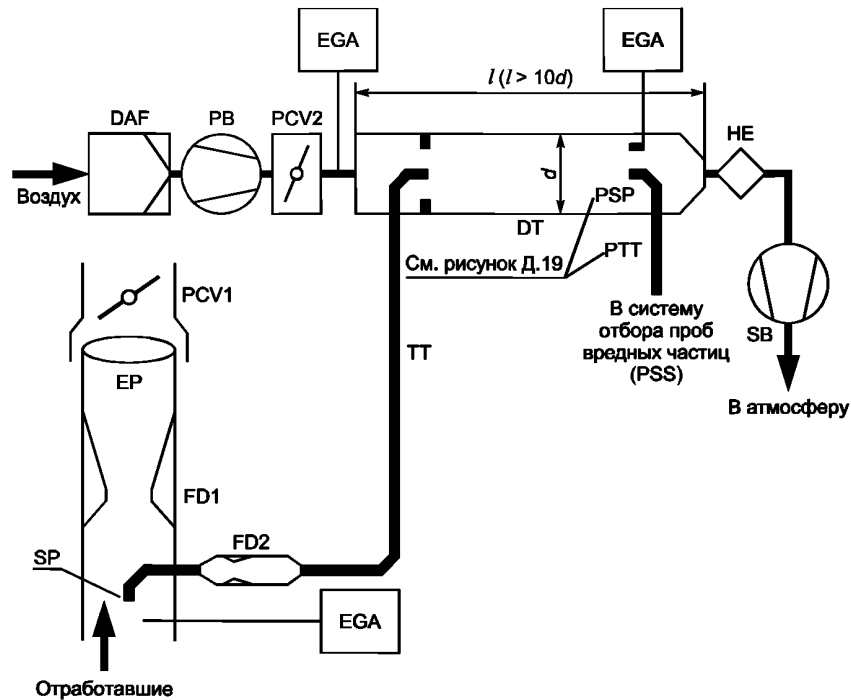


Рисунок Д.14 — Система с частичным разбавлением потока, двумя трубками Вентури или двумя соплами, частичным отбором проб и измерением концентраций

Неразбавленные отработавшие газы направляются из выпускной трубы EP в туннель для разбавления DT через пробоотборник SP по отводящему патрубку TT с помощью разделителя, включающего в себя комплект трубок Вентури (сопел). Первая трубка (сопло) FD1 встроена в выпускную трубу EP, вторая FD2 – в патрубок TT. Кроме того, должны быть установлены два регулирующих дросселя PCV1 и PCV2, обеспечивающих неизменный уровень разделения потоков благодаря контролю противодавления в выпускной трубе EP и давления в туннеле DT. Дроссель PCV1 расположен за пробоотборником SP (по направлению потока) в выпускной трубе EP, а дроссель PCV2 — между нагнетательным насосом PB и туннелем DT. Концентрации индикаторного газа (CO_2 или NO_x) измеряют в разбавленных и неразбавленных отработавших газах и разбавляющем воздухе с помощью газового анализатора(ов) EGA. Его использование необходимо для проверки степени разделения отработавших газов и, возможно, для регулировки дросселей PCV1 и PCV2, чтобы обеспечить более точное управление разделением потоков. Коэффициент разбавления рассчитывают на основе концентраций индикаторных газов.

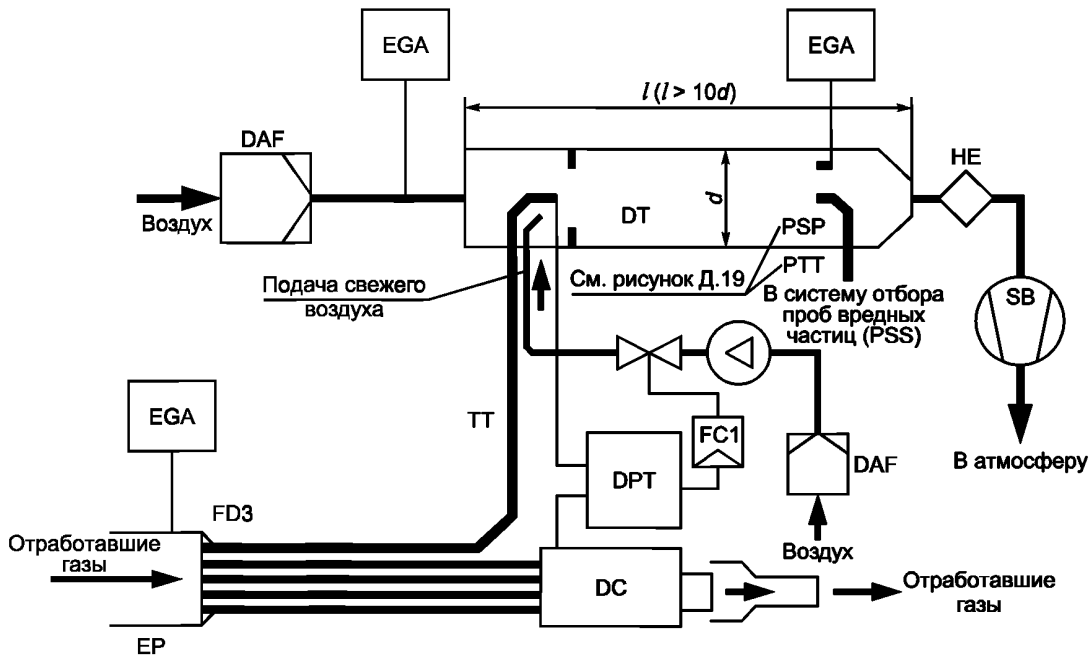


Рисунок Д.15 — Система с частичным разбавлением потока, разделением потока по нескольким трубам, частичным отбором проб и измерением концентраций

Неразбавленные отработавшие газы направляются из выпускной трубы EP в туннель для разбавления по отводящему патрубку TT через разделитель потока FD3, состоящий из нескольких трубок, имеющих одинаковые геометрические параметры (диаметры, длины, радиусы гибки) и вставленных в выпускную трубу EP. Через одну из этих трубок отработавшие газы направляются в туннель DT, а через остальные проходят в демпфирующую камеру DC. Следовательно, значение коэффициента разделения потоков отработавших газов зависит от общего числа трубок в разделителе FD3. Поддержание неизменного коэффициента разделения потоков требует нулевой разности между давлениями в демпфирующей камере DC и на выходе из патрубка TT. Эта разность давлений улавливается датчиком давлений DPT. Нулевая разность давления обеспечивается подачей свежего воздуха в туннель DT в зону около выхода из TT. Концентрации индикаторных газов (CO_2 и NO_x) измеряют в неразбавленных и разбавленных отработавших газах и в разбавляющем воздухе с помощью анализатора(ов) отработавших газов EGA. Его (их) использование необходимо для проверки разделения отработавших газов и возможно для управления расходом подаваемого воздуха, чтобы более точно контролировать разделение потоков отработавших газов. Коэффициент разбавления рассчитывают на основе концентраций индикаторных газов.

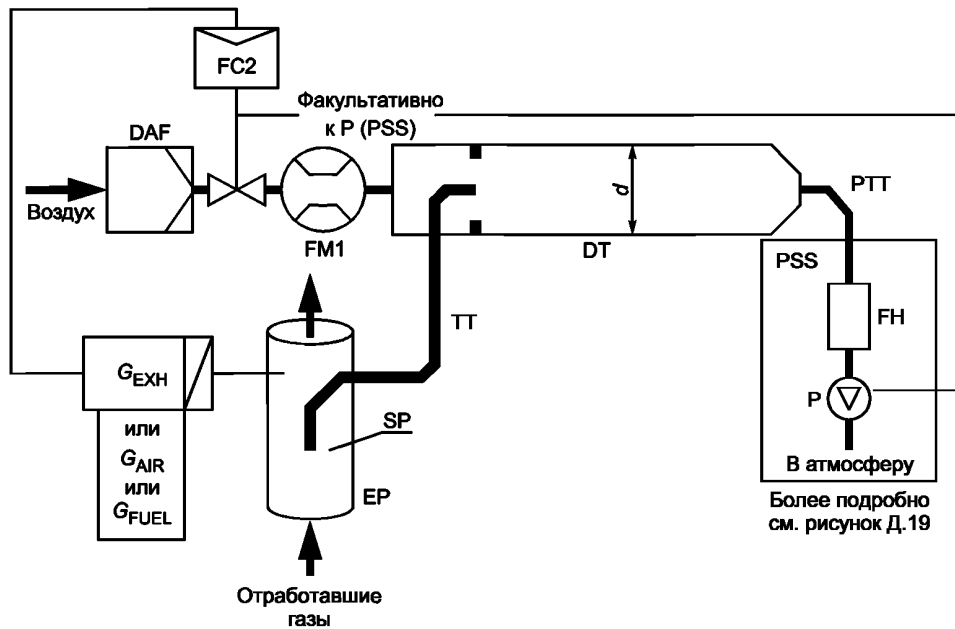


Рисунок Д.16 — Система с частичным разбавлением потока, полным отбором проб и управлением расходом

Неразбавленные отработавшие газы направляются из выпускной трубы EP в туннель для разбавления DT через пробоотборник SP и отводящий патрубок TT. Полный поток в туннеле DT контролируется регулятором расхода FC3 и насосом для подачи проб P в системе отбора проб вредных частиц PSS (см. рисунок Д.19). Поток разбавляющего воздуха контролируется регулятором расхода FC2, который может использовать расход отработавших газов G_{EXHW} , расход воздуха G_{AIRW} или расход топлива G_{FUEL} в качестве управляющего сигнала с целью обеспечить требуемое разделение потоков отработавших газов. Расход потока из пробоотборника SP в туннеле DT определяют как разность суммарного расхода и расхода разбавляющего воздуха. Расход разбавляющего воздуха определяют расходомером FM1, суммарный расход — расходомером FM3 в системе PSS (см. рисунок Д.19). Коэффициент разбавления рассчитывают на основе этих двух расходов.

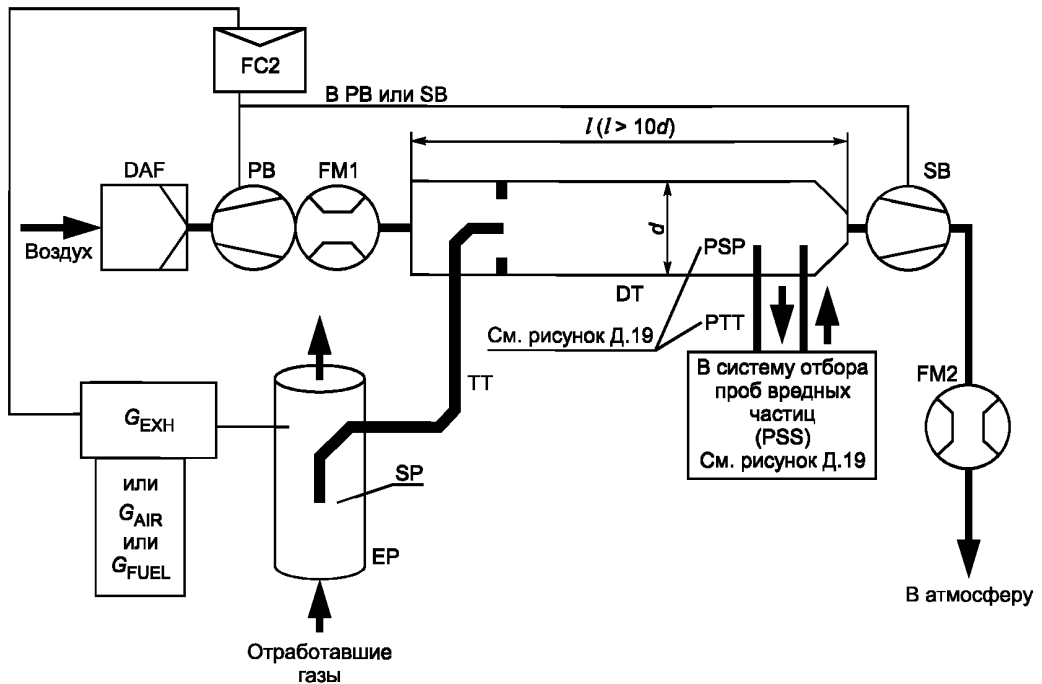


Рисунок Д.17 — Система с частичным разбавлением потока, частичным отбором проб и управлением расходом

Неразбавленные отработавшие газы направляются из выпускной трубы EP в туннель для разбавления DT через пробоотборник SP и отводящий патрубок TT. Разделение потоков отработавших газов и их расход в туннеле DT контролирует регулятор расхода FC2, управляя расходами (или скоростями), создаваемыми нагнетательным насосом PB и вытяжным насосом SB соответственно. Это возможно, поскольку проба, отбираемая системой отбора проб вредных частиц PSS, возвращается в туннель DT. Возможно использование расхода отработавших газов G_{EXHW} , расхода воздуха G_{AIRW} или расхода топлива G_{FUEL} в качестве управляющего сигнала для регулятора FC2. Расход разбавляющего воздуха измеряют расходомером FM1, полный поток — расходомером FM2. Коэффициент разбавления рассчитывают на основе этих двух расходов.

2.2.1 Компоненты, показанные на рисунках Д.9 — Д.17:

EP — выпускная труба.

Выпускную трубу можно изолировать. Для снижения тепловой инерции выпускной трубы рекомендуется отношение толщины трубы к ее диаметру не более 0,015. Применение гибких секций должно быть ограничено участками с отношением длины к диаметру не более 12. Сгибы необходимо свести к минимуму, чтобы уменьшить отложения внутри трубы. Если система включает в себя глушитель испытательного стенда, то его также можно изолировать.

В выпускной трубе, используемой с изокинетической системой, не должно быть колен, изгибов и резких изменений диаметра на участке, определяемом расстоянием не менее шести диаметров выпускной трубы до наконечника пробоотборника и трех диаметров выпускной трубы за ним (по направлению потока отработавших газов). Скорость газов в зоне пробоотборника должна составлять более 10 м/с, за исключением их скорости в режиме холостого хода. Колебания давления отработавших газов не должны превышать ± 500 Па от среднего значения. Любые меры по снижению амплитуды колебаний давления, дополнительные по отношению к выпускной системе, используемой на шасси данного типа (включая глушитель и нейтрализатор), не должны влиять на работу двигателя или вызывать осаждение вредных частиц.

Для систем без изокинетического пробоотборника рекомендуется выпускная труба без изгибов и изменения сечения на участке, определяемом расстоянием не менее шести диаметров выпускной трубы до наконечника пробоотборника и трех диаметров выпускной трубы за ним (по направлению потока отработавших газов).

SP — пробоотборник (рисунки Д.11 — Д.14, Д.16, Д.17).

Внутренний диаметр пробоотборника должен быть не менее 4 мм. Отношение диаметра выпускной трубы к диаметру пробоотборника — не менее 4. Пробоотборник должен представлять собой патрубок с открытым торцом, обращенным против направления потока и расположенным на оси выпускной трубы, или же пробоотборник должен иметь несколько отверстий и соответствовать описанию в 1.2.1, компонент SP1 настоящего дополнения (см. рисунок Д.5).

ISP — изокинетический пробоотборник (рисунки Д.9, Д.10).

Изокинетический пробоотборник должен быть установлен так, чтобы его торец был обращен против направления потока и расположен на оси выпускной трубы в зоне, где обеспечиваются условия для компонента SP. Конструкция пробоотборника должна обеспечивать равномерный пропуск пробы неразбавленных отработавших газов. Внутренний диаметр пробоотборника должен быть не менее 12 мм.

Для изокинетического разделения потока отработавших газов необходима система регулирования, устанавливающая нулевую разность давлений между выпускной трубой EP и пробоотборником ISP. В этих условиях скорости потоков отработавших газов в выпускной трубе и пробоотборнике одинаковы и массовый расход через пробоотборник ISP представляет собой постоянную долю суммарного расхода отработавших газов. Пробоотборник ISP должен быть подсоединен к датчику DPT, улавливающему разность давлений. Нулевая разность давлений между выпускной трубой EP и пробоотборником ISP должна быть обеспечена регулятором расхода FC1.

FD1, FD2 — разделитель потоков (рисунок Д.14).

Комплект трубок Вентури или калиброванных отверстий устанавливают в выпускную трубу EP и в отводной патрубок TT для отвода соответствующей части потока неразбавленных отработавших газов в пробоотборник. Регулирующая система, состоящая из двух дросселей PCV1 и PCV2, регулирующих давление в выпускной трубе и туннеле для разбавления DT, необходима для соответствующего разделения потоков отработавших газов.

FD3 — разделитель потока (рисунок Д.15).

Комплект труб устанавливают в выпускную трубу для отвода соответствующей части потока неразбавленных отработавших газов в пробоотборник. Одна из труб подает отработавшие газы в туннель для разбавления DT, в то время как по другим трубам отработавшие газы выходят в демпфирующую камеру DC. Трубы должны иметь одинаковые геометрические параметры (диаметр, длину, радиусы гибки), чтобы соотношение расходов разделяемых потоков зависело только от общего числа труб. Для соответствующего разделения потоков необходима система регулирования, поддерживающая нулевую разность давлений между выходом в камеру DC труб комплекта и выходом в туннель DT патрубка TT. При этом условия скорости отработавших газов в выпускной трубе EP и разделителе FD3 соответствуют одна другой и расход в патрубке TT составляет неизменную часть полного потока отработавших газов. К датчику разности давлений должны быть подсоединены выход из патрубка TT и вход в демпфирующую камеру DC. Поддержание нулевой разности давлений обеспечивает регулятор расхода FC1.

EGA — анализатор отработавших газов (рисунки Д.11 — Д.15).

Могут быть использованы анализаторы CO₂ и NO_x. При этом метод углеродного баланса применяют только для анализа CO₂. Указанные анализаторы калибруют так же, как и анализаторы для измерения выбросов вредных газообразных веществ. Для определения различий в концентрациях допускается использовать один или несколько анализаторов. Точность измерительных систем должна быть такой, чтобы была обеспечена погрешность измерения расхода разбавленных отработавших газов $\pm 4\%$.

ТТ — отводящий патрубок (рисунки Д.9 — Д.17).

Отводящий патрубок должен:

- иметь возможно меньшую длину, не превышающую 5 м;
- иметь внутренний диаметр не менее диаметра пробоотборника, но не более 25 мм;
- достигать своей концевой частью осевой линии туннеля для разбавления в направлении по движению потока.

Если патрубок имеет длину не более 1 м, его необходимо изолировать материалом с максимальной теплопроводностью 0,05 Вт/(м·К) и толщиной (по радиусу), равной диаметру пробоотборника. Если патрубок имеет длину более 1 м, он должен быть изолирован и нагрет до температуры стенки не менее 523 К (250 °С).

ДРТ — датчик разности давлений (рисунки Д.9, Д.10, Д.15).

Датчик разности давлений должен иметь диапазон измерений не более ± 500 Па.

FC1 — регулятор расхода.

В изокINETических системах (рисунки Д.9, Д.10) для поддержания нулевой разности давлений между выпускной трубой и пробоотборником ISP требуется регулятор расхода. Регулирование может быть осуществлено:

- управлением скоростью или расходом потока, идущего через вытяжной насос SB, и поддержанием постоянных скорости или расхода потока, идущего через нагнетательный насос PB, во всех испытательных режимах или

- регулировкой вытяжного насоса SB на постоянный расход по массе потока разбавленных отработавших газов и управлением потоком, идущим через нагнетательный насос PB, и, тем самым, потоком пробы отработавших газов в зону около наконечника патрубка ТТ (рисунок Д.10).

В системе с регулировкой давления остаточная ошибка в контуре регулирования должна быть не более ± 3 Па. Колебания давления в туннеле для разбавления не должны превышать ± 250 Па относительно среднего значения.

В системе с несколькими трубами (рисунок Д.15) регулятор расхода обеспечивает соответствующее разделение потока отработавших газов, создавая нулевую разность давления на выходе из труб комплекта и на выходе из отводящего патрубка ТТ. Регулирование заключается в управлении расходом потока воздуха, идущего в туннель DT, в зоне около выходного отверстия патрубка ТТ.

PCV1, PCV2 — дроссель, регулирующий давление (рисунок Д.14).

Для системы с двумя управляющими трубками Вентури (или двумя калиброванными отверстиями) необходимы два дросселя, регулирующих давление, для соответствующего разделения потока путем управления противодавлением в выпускной трубе EP и давлением в туннеле для разбавления DT. Один дроссель должен быть расположен в выпускной трубе за наконечником пробоотборника SP (по направлению потока), а другой — между нагнетательным насосом PB и туннелем для разбавления DT.

DC — демпфирующая камера (рисунок Д.15).

Демпфирующая камера должна быть установлена на выходе из комплекта труб для минимизации колебаний давления в выпускной трубе EP.

VN — трубка Вентури (рисунок Д.13).

Трубку Вентури устанавливают в туннеле для разбавления DT, чтобы создать отрицательное давление около выходного наконечника патрубка ТТ. Расход газового потока через патрубок ТТ, определяемый обменом энергии в зоне трубки Вентури, в основном пропорционален расходу в нагнетательном насосе PB, что способствует неизменности коэффициента разбавления. Поскольку обмен энергии зависит от температуры у выхода из патрубка ТТ и разности давлений в выпускной трубе EP и туннеле DT, реальный коэффициент разбавления несколько ниже при малой нагрузке, чем при высокой нагрузке.

FC2 — регулятор расхода (рисунки Д.11, Д.12, Д.16, Д.17).

Регулятор расхода может быть использован для управления расходом в нагнетательном насосе PB и (или) в вытяжном насосе SB. К нему могут быть подведены сигналы от потоков отработавших газов, воздуха или топлива и (или) отдельные сигналы от CO₂ или NO_x.

При подаче воздуха под давлением (рисунок Д.16) регулятор FC2 непосредственно управляет потоком воздуха.

FM1 — расходомер (рисунки Д.9, Д.10, Д.16, Д.17).

Расходомер для газа или другие устройства, измеряющие потоки и служащие для измерения расхода разбавляющего воздуха. Расходомер FM1 является факультативным прибором, если нагнетательный насос PB калиброван для измерения расхода.

FM2 — расходомер (рисунок Д.17).

Расходомер для газа или другие устройства, измеряющие потоки и служащие для измерения расхода разбавляющего воздуха. Расходомер FM2 является факультативным прибором, если вытяжной насос SB калиброван для измерения расхода.

PB — нагнетательный насос (рисунки Д.11 — Д.14, Д.17).

Для регулирования расхода разбавляющего воздуха насос PB может быть соединен с регулятором давления FC1 или FC2. Насос PB не применяют, если используют поворотную заслонку. Нагнетательный насос PB может быть применен для измерения расхода разбавляющего воздуха, если он соответствующим образом калиброван.

SB — вытяжной насос (рисунки Д.9 — Д.11, Д.14, Д.15, Д.17).

Используется только для частичного отбора проб. Насос SB может быть применен для измерения расхода разбавленных отработавших газов, если он соответствующим образом калиброван.

DAF — фильтр разбавляющего воздуха (рисунки Д.9 — Д.17).

Рекомендуется фильтровать и очищать древесным углем разбавляющий воздух для устранения фоновых углеводородов. По требованию изготовителей двигателей и в соответствии с проверенной инженерной практикой должна быть взята проба разбавляющего воздуха для определения фоновых концентраций вредных частиц, которые затем вычитают из значений, полученных при измерении в разбавленных отработавших газах.

DT — туннель для разбавления.

Туннель для разбавления:

- должен иметь длину, достаточную для полного перемешивания отработавших газов с разбавляющим воздухом в условиях турбулентного потока;

- должен быть изготовлен из нержавеющей стали, имеющей:

- отношение толщины к диаметру не более 0,025 для туннелей внутренним диаметром более 75 мм, номинальную толщину не менее 1,5 мм для туннелей внутренним диаметром не более 75 мм;

- должен иметь диаметр не менее 75 мм для систем с частичным отбором проб;

- рекомендуется изготовлять диаметром не менее 25 мм для систем с полным отбором проб;

- может быть нагрет до температуры стенки не более 325 К (52 °С) непосредственно или с помощью предварительно нагретого разбавляющего воздуха при условии, что его температура не превышает 325 К (52 °С) перед вводом отработавших газов в туннель для разбавления;

- может иметь изоляцию.

Отработавшие газы двигателя должны быть тщательно перемешаны с разбавляющим воздухом. Для систем с частичным отбором проб после ввода туннеля в эксплуатацию следует проверить качество перемешивания путем измерения концентрации CO₂ при работающем двигателе, по меньшей мере, в четырех равномерно расположенных точках туннеля. При необходимости допускается применение смесительных сопел.

П р и м е ч а н и е — Если наружная температура около туннеля для разбавления (DT) менее 293 К (20 °С), необходимо предусмотреть меры, чтобы избежать осаждения вредных частиц на холодных стенках туннеля. Следовательно, рекомендуются нагрев и (или) изоляция туннеля в установленных выше пределах.

При высоких нагрузках на двигатель туннель может быть охлажден такими неагрессивными средствами, как вентилятор, в периоды времени, когда температура охлаждающей субстанции не опускается ниже 293 К (20 °С).

HE — теплообменник (рисунки Д.14, Д.15).

Теплообменник должен иметь объем, достаточный для поддержания температуры на входе в вытяжной насос SB в диапазоне ± 11 К (11 °С) относительно средней рабочей температуры, наблюдаемой в испытании.

2.3 Система с полным разбавлением потока

Система, показанная на рисунке Д.18, основана на разбавлении всего потока отработавших газов в соответствии с концепцией отбора пробы постоянного объема CVS. В этом случае необходимо измерять полный объем смеси отработавших газов и разбавляющего воздуха. Допускается применять как насос с объемным регулированием PDP, так и трубку Вентури с критическим расходом CFV.

Для последующего накопления вредных частиц проба разбавленных отработавших газов должна быть направлена в систему отбора проб вредных частиц (2.4 настоящего дополнения, рисунки Д.19 и Д.20). Если это осуществляется непосредственно, то имеет место однократное разбавление. Если пробу разбавляют еще раз в дополнительном туннеле для разбавления, то такую схему относят к системе с двойным разбавлением. Эта схема полезна в случае, когда требования к температуре на поверхности фильтра не могут быть выполнены при однократном разбавлении. Несмотря на то, что система с двойным разбавлением в определенной степени относится к системам разбавления, ее описание дано в 2.4 настоящего дополнения и на рисунке Д.20, где описана система отбора проб вредных частиц, поскольку система с двойным разбавлением использует большинство компонентов типовой системы отбора проб вредных частиц.

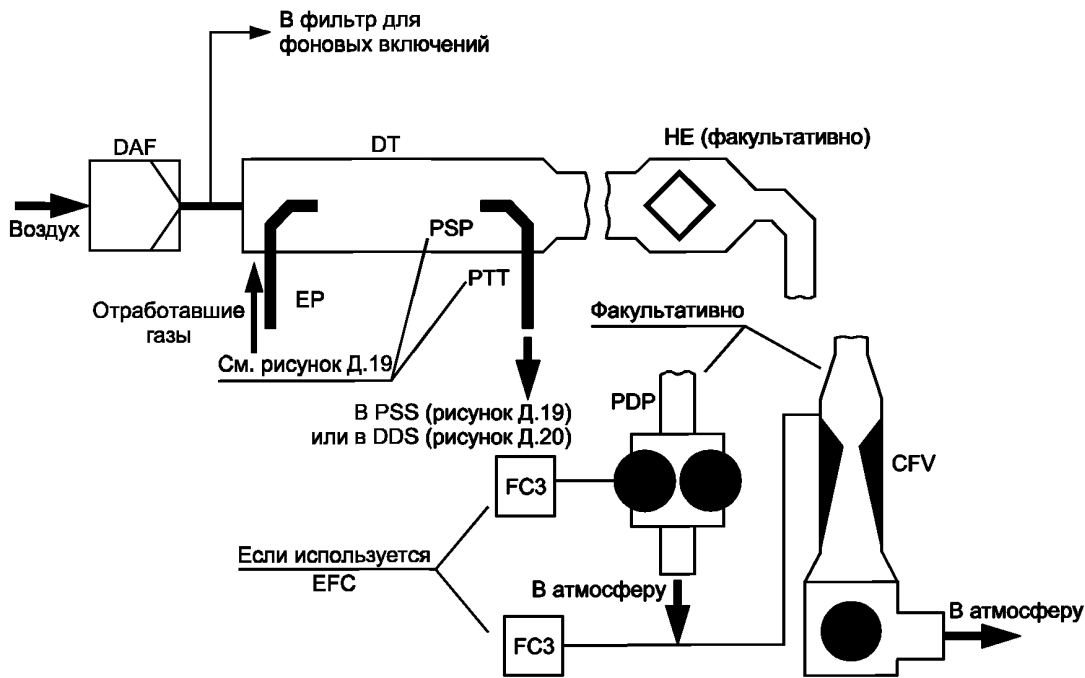


Рисунок Д.18 — Система разбавления полного потока отработавших газов

Весь поток неразбавленных отработавших газов перемешивается с разбавляющим воздухом в туннеле для разбавления. Расход разбавленных отработавших газов измеряют с помощью либо насоса с объемным регулированием PDP, либо трубки Вентури с критическим расходом CFV. Для соответствующего выделения потока пробы, идущего в устройство для определения вредных частиц, и для определения расхода может быть использован теплообменник HE или электронный компенсатор расхода EFC. Так как определение массы вредных частиц основано на анализе полного потока разбавленных отработавших газов, отсутствует необходимость расчета коэффициента разбавления.

2.3.1 Компоненты, показанные на рисунке Д.18:

EP — выпускная труба.

Длина выпускной трубы от выпускного коллектора двигателя, выхода из турбоагнетателя или каталитического нейтрализатора до входа в туннель для разбавления должна быть не более 10 м. Если длина выпускной трубы превышает 4 м, то она, за исключением участка длиной 4 м от выпускного коллектора двигателя, выхода из турбоагнетателя или каталитического нейтрализатора, должна быть изолирована. Исключение составляет также встроенный в трубу дымомер, если его используют. Толщина изоляции должна быть не менее 25 мм. Теплопроводность изоляционного материала, измеренная при температуре 673 К (400 °С), должна быть не более 0,1 Вт/(м·К). Для уменьшения тепловой инерции выпускной трубы рекомендуется отношение толщины трубы к диаметру не более 0,015. Применение гибких секций должно ограничиваться отношением их длины к диаметру не более 12.

PDP — насос с объемным регулированием.

Насосом PDP измеряют расход всего потока разбавленных отработавших газов, основываясь на числе оборотов вала насоса и его рабочем объеме. Противодавление системы выпуска не должно искусственно понижаться насосом PDP или системой впуска разбавляющего воздуха. Статическое противодавление на выпуске, измеренное при работающем насосе PDP, должно находиться в диапазоне $\pm 1,5$ кПа относительно статического давления, измеренного при отсоединенном насосе PDP при тех же частоте вращения двигателя и нагрузке. Температура газовой смеси непосредственно перед входом в насос PDP должна быть в диапазоне ± 6 К от средней рабочей температуры, наблюдаемой в испытании при отсутствии компенсатора расхода. Компенсатор расхода допускается применять только в том случае, когда температура на входе в насос PDP не превышает 323 К (50 °С).

CVF — трубка Вентури с критическим расходом.

Тружкой CVF измеряют расход всего потока разбавленных отработавших газов, устанавливая расход в условиях дросселирования (критический расход). Статическое противодавление на выпуске, измеренное при подключенной трубке CVF, должно находиться в диапазоне $\pm 1,5$ кПа от статического давления, измеренного при отсоединенной трубке CVF при тех же частоте вращения двигателя и нагрузке. Температура газовой смеси непосредственно перед входом в трубку CVF должна быть в диапазоне ± 11 К от средней рабочей температуры, наблюдаемой в испытании при отсутствии компенсатора расхода.

HE — теплообменник (факультативно, если используют компенсатор EFC).

Теплообменник должен иметь объем, достаточный для поддержания температуры в указанных выше пределах.

EFC — электронный компенсатор расхода.

Если температура на входе в насос PDP или трубку CVF не поддерживается в пределах, установленных выше, требуется система компенсации расхода, обеспечивающая непрерывное измерение расхода и регулирование соответствующего разделения проб в системе отбора проб вредных частиц. С этой целью используют непрерывно измеряемые сигналы, корректирующие расход потока пробы, проходящего через фильтры для осаждения вредных частиц системы отбора проб вредных частиц PSS (см. 2.4 настоящего дополнения и рисунки Д.19 и Д.20) соответственно.

DT — туннель для разбавления.

Туннель для разбавления должен:

- иметь достаточно малый диаметр, чтобы создавать турбулентный поток (число Рейнольдса — более 4000), и достаточную длину, чтобы обеспечивать полное перемешивание отработавших газов с разбавляющим воздухом; допускается использование перемешивающих насадок;

- иметь диаметр не менее 460 мм при системе однократного разбавления;

- иметь диаметр не менее 210 мм при системе двойного разбавления;

- быть изолирован.

Отработавшие газы двигателя должны при входе в туннель быть направлены по потоку и полностью перемешаны.

В системе однократного разбавления проба из туннеля для разбавления перетекает в систему отбора проб вредных частиц PSS (2.4 настоящего дополнения и рисунок Д.19).

В системе двойного разбавления проба из туннеля для разбавления перетекает в дополнительный туннель для дальнейшего разбавления, а затем проходит в фильтры для осаждения вредных частиц (2.4 настоящего дополнения и рисунок Д.20). Пропускная способность насоса PDP или трубки CVF должна быть достаточной для протекания разбавленного потока отработавших газов через туннель DT при температуре не более 464 К (191 °С) в зоне входа в пробоотборник. Система дополнительного разбавления должна обеспечивать подачу достаточного количества дополнительного разбавляющего воздуха, чтобы поддерживать температуру дважды разбавленного потока отработавших газов не более 325 К (52 °С) непосредственно перед первым фильтром для осаждения вредных частиц.

DAF — фильтр разбавляющего воздуха.

Рекомендуется фильтровать и очищать древесным углем разбавляющий воздух для устранения фоновых углеводородов. По требованию изготовителей двигателей и в соответствии с проверенной инженерной практикой должна быть взята проба разбавляющего воздуха для определения фоновых концентраций вредных частиц, которые затем вычитают из значений, полученных при измерении в разбавленных отработавших газах.

PSP — пробоотборник для вредных частиц.

Пробоотборник — основная часть патрубка отвода вредных частиц РТТ. Пробоотборник:

- должен быть установлен так, чтобы его торец был направлен против потока, в зоне, где разбавляющий воздух и отработавшие газы хорошо перемешиваются, а именно, на оси туннеля для разбавления DT на расстоянии, приблизительно, 10 диаметров по направлению потока от той точки, где отработавшие газы входят в туннель для разбавления;

- должен иметь внутренний диаметр не менее 12 мм;

- может быть подгорет, однако температура его стенок не должна превышать 325 К (52 °С). Подогрев может быть как непосредственным, так и с помощью предварительно нагретого разбавляющего воздуха при условии, что температура воздуха не превышает 325 К (52 °С) перед входом в разбавляющий туннель отработавших газов;

- может иметь изоляцию.

2.4 Система отбора проб вредных частиц PSS

Система отбора проб вредных частиц необходима для их осаждения на фильтре для отбора вредных частиц. В случае полного отбора проб и частичного разбавления потока отработавших газов, когда часть потока отработавших газов, подвергнутая разбавлению, является пробой и целиком проходит через фильтр, система разбавления (2.2 настоящего дополнения, рисунки Д.12 и Д.16) и система отбора проб составляют, как правило, единый блок. В случае частичного отбора проб и частичного или полного разбавления потока отработавших газов, когда через фильтр проходит только часть разбавленных отработавших газов, система разбавления (2.2 и 2.3 настоящего дополнения и рисунки Д.9 — Д.11, Д.13 — Д.15, Д.17, Д.18) и система отбора проб, как правило, составляют отдельные блоки.

В настоящем стандарте блок повторного разбавления (рисунок Д.20) системы полного разбавления потока рассматривают как модификацию типовой системы отбора проб вредных частиц (см. рисунок Д.19). Система дополнительного разбавления включает в себя все основные элементы системы отбора проб вредных частиц, такие как фильтродержатели, насос перекачки проб, а также некоторые элементы, служащие для разбавления, такие как детали для подачи разбавляющего воздуха и туннель для дополнительного разбавления.

Во избежание любых помех в контурах регулирования рекомендуется, чтобы насос для перекачки проб работал в течение всей процедуры испытаний. В случае применения метода с одним фильтром следует использовать систему с обходным каналом, чтобы направлять пробы к фильтрам для отбора проб в соответствующие моменты времени. Влияние процедуры переключения потоков на контуры регулирования необходимо свести к минимуму.

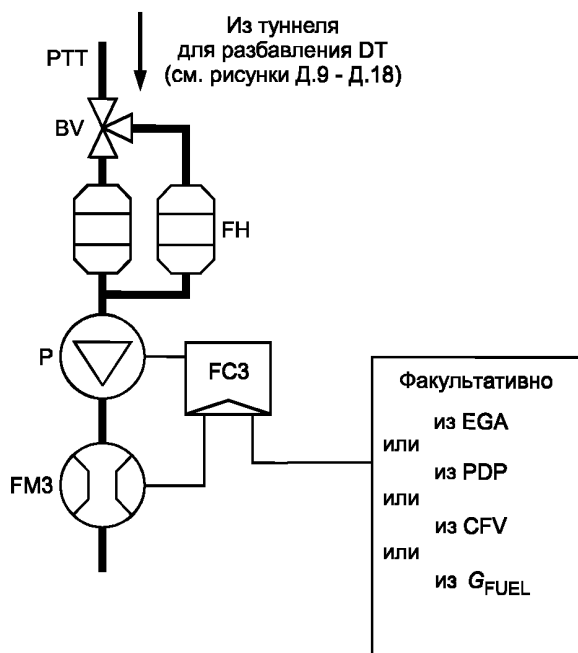


Рисунок Д.19 — Система отбора проб вредных частиц (PSS)

Проба разбавленных отработавших газов (см. рисунок Д.19) отбирается из туннеля для разбавления DT системы полного или частичного разбавления и пропускается через пробоотборник вредных частиц PSP и патрубков отвода вредных частиц РТТ с помощью насоса для перекачки пробы P. Проба проходит через фильтродержатель (фильтродержатели) FH, содержащий фильтры для осаждения проб вредных частиц. Расход потока пробы контролируется регулятором расхода FC3. Если используют электронный компенсатор расхода EFC (см. рисунок Д.18), расход разбавленных отработавших газов служит управляющим сигналом для регулятора FC2.

Проба разбавленных отработавших газов (см. рисунок Д.20) направляется из туннеля для разбавления DT системы полного разбавления потока через пробоотборник вредных частиц PSP и патрубков отвода вредных частиц РТТ в туннель для дополнительного разбавления SDT, где она разбавляется вторично. Затем проба проходит через фильтродержатель (фильтродержатели) FH, где установлены фильтры для осаждения вредных частиц. Расход разбавляющего воздуха, как правило, постоянный, поскольку расход пробы контролируется регулятором расхода FC3. Если используют электронный компенсатор расхода EFC (см. рисунок Д.18), то суммарный расход разбавленных отработавших газов служит управляющим сигналом для регулятора FC3.

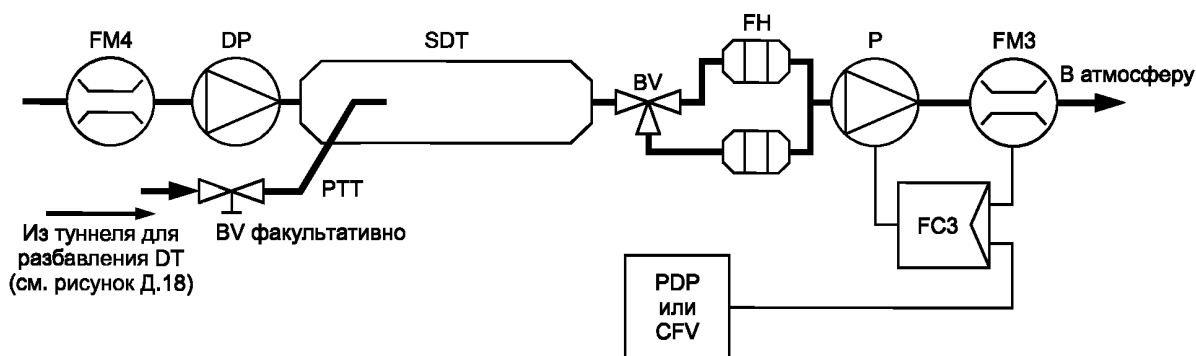


Рисунок Д.20 — Система двойного разбавления [DDS (только для систем с полным потоком отработавших газов)]

2.4.1 Компоненты, показанные на рисунках Д.19 и Д.20:

РТТ — патрубок отвода вредных частиц (рисунки Д.19 и Д.20).

Длина патрубка отвода вредных частиц должна быть минимальной и не превышать 1020 мм. Где это применимо (например, для систем с частичным разбавлением потока и с частичным отбором проб и систем с полным разбавлением потока), длина пробоотборника (SP, ISP, PSP — см. 2.2 и 2.3 настоящего дополнения) должна быть включена в общую длину патрубка РТТ.

Длину патрубка РТТ определяют:

- для системы с частичным разбавлением потока и частичным отбором проб и систем с полным однократным разбавлением потока — от наконечника пробоотборника (SP, ISP, PSP соответственно) до входа в фильтродержатель;

- для систем с частичным разбавлением потока и полным отбором проб — от окончания туннеля для разбавления до входа в фильтродержатель;
- для систем с полным двукратным разбавлением потока — от наконечника пробоотборника PSP до туннеля для повторного разбавления.

Патрубок отвода:

- может быть подогрет, однако температура его стенок не должна превышать 325 К (52 °С). Подогрев может быть как непосредственным, так и предварительно нагретым разбавляющим воздухом при условии, что его температура не превышает 325 К (52 °С) перед поступлением в туннель для разбавления отработавших газов;
- может быть изолирован.

SDT — туннель для дополнительного разбавления (рисунок Д.20).

Туннель для дополнительного разбавления должен иметь диаметр не менее 75 мм и быть достаточной длины для того, чтобы обеспечить время задержки дважды разбавленной пробы не менее 0,25 с. Первичный фильтродержатель FH должен быть расположен на расстоянии не более 300 мм от выхода из туннеля SDT.

Туннель для дополнительного разбавления:

- может быть подогрет, однако температура его стенок не должна превышать 325 К (52 °С). Подогрев может быть как непосредственным, так и предварительно нагретым разбавляющим воздухом при условии, что его температура не превышает 325 К (52 °С) перед поступлением в туннель для разбавления отработавших газов;
- может быть изолирован.

FH — фильтродержатель (фильтродержатели) (рисунки Д.19 и Д.20).

Для основного и дополнительного фильтров могут быть использованы общие или отдельные фильтродержатели. Должны быть выполнены требования 4.1.3 дополнения 4 к приложению Д.

Фильтродержатель (фильтродержатели):

- может быть подогрет, однако температура его стенок не должна превышать 325 К (52 °С). Подогрев может быть как непосредственным, так и предварительно нагретым разбавляющим воздухом при условии, что его температура не превышает 325 К (52 °С) перед поступлением в туннель для разбавления отработавших газов;
- может быть изолирован.

P — насос для перекачки проб (рисунки Д.19 и Д.20).

Насос для перекачки проб вредных частиц должен быть расположен на расстоянии от туннеля для разбавления, достаточном для поддержания постоянной температуры на входе в насос с предельными отклонениями ± 3 К, если не предусмотрена коррекция расхода с помощью регулятора FC3.

DP — насос для подачи разбавляющего воздуха (рисунок Д.20).

Насос для подачи разбавляющего воздуха должен быть расположен так, чтобы воздух для дополнительного разбавления имел температуру $298 \text{ К} \pm 5 \text{ К}$ ($25 \text{ °С} \pm 5 \text{ °С}$), если он не был подогрет предварительно.

FC3 — регулятор расхода (рисунки Д.19 и Д.20).

Регулятор расхода применяют для компенсации влияния на расход пробы вредных частиц изменений температуры и противодавления в пробоотборной магистрали в случае невозможности использования других средств. Регулятор расхода необходим при использовании компенсатора EFC (рисунок Д.18).

FM3 — расходомер (рисунки Д.19 и Д.20).

Газовый расходомер или другое устройство для измерения расхода пробы вредных частиц должно быть расположено на достаточном расстоянии от насоса для перекачки проб P, так чтобы температура газа на входе оставалась постоянной с предельными отклонениями ± 3 К, если коррекция с помощью регулятора FC3 не применена.

FM4 — расходомер (рисунок Д.20).

Газовый расходомер или другое устройство для измерения расхода разбавляющего воздуха располагают так, чтобы температура газа на входе составляла $298 \text{ К} \pm 5 \text{ К}$ ($25 \text{ °С} \pm 5 \text{ °С}$).

BV — шаровой затвор (факультативно, рисунки Д.19 и Д.20).

Шаровой затвор должен иметь внутренний диаметр не менее чем внутренний диаметр патрубка отвода вредных частиц РТТ и время переключения менее 0,5 с.

П р и м е ч а н и е — Если наружная температура около пробоотборника PSP, патрубка РТТ, туннеля SDT и фильтродержателей FH менее 293 К (20 °С), необходимо предусмотреть меры, исключающие осаждение вредных частиц на холодных стенках этих устройств. Поэтому рекомендуют подогрев и (или) изоляцию указанных устройств в границах, устанавливаемых соответствующими предписаниями. Рекомендуется также, чтобы температура на поверхности фильтра в процессе осаждения пробы была не менее 293 К (20 °С).

При работе двигателя при высоких нагрузках вышеупомянутые устройства можно охлаждать неагрессивными средствами, такими как вентилятор, если температура охлаждающей субстанции не опускается ниже 293 К (20 °С).

3 Определение дымности

3.1 Введение

Подразделы 3.2, 3.3 настоящего дополнения и рисунки Д.21 и Д.22 содержат подробные описания рекомендуемых дымомеров. Поскольку на дымомерах различных модификаций могут быть получены эквивалентные результаты, точное соответствие дымомера рисункам Д.21 и Д.22 не требуется. Допускается использование дополнительных компонентов, таких как измерительная аппаратура, клапаны, соленоиды, насосы и переключатели, для получения дополнительной информации и для координации функций отдельных систем. Другие компоненты, функционирование которых не вызвано необходимостью обеспечить точность работы отдельных систем, могут быть исключены, если их исключение основано на проверенной инженерной практике.

Принцип измерения дымности заключается в том, что параметры светового луча, проходящего сквозь дымовой столб определенной длины, измеряют и часть этого первоначального луча, достигшую светоприемника, используют для оценки параметров светопоглощения среды. Способы измерения дымности зависят от конструкции аппаратуры, и это измерение может быть проведено в выпускной трубе (полнопоточный встроенный дымомер) или на концевой части выпускной трубы (полнопоточный концевой дымомер), или путем отвода пробы из выпускной трубы (дымомер на частичном потоке). Для определения коэффициента светопоглощения по сигналу затухания изготовитель инструмента должен указать оптическую базу дымомера.

3.2 Полнопоточный дымомер

Могут быть использованы полнопоточные дымомеры двух основных типов (рисунок Д.21). При встроенном дымомере измеряют светопоглощение полного дымового заряда, находящегося в выпускной трубе вместе с отработавшими газами. В дымомере этого типа эффективная оптическая база определяется конструкцией дымомера.

При концевом дымомере светопоглощение полного дымового заряда измеряют на выходе из выпускной трубы. В дымомере этого типа эффективная оптическая база определяется конструкцией выпускной трубы и расстоянием между торцом выпускной трубы и дымомером.

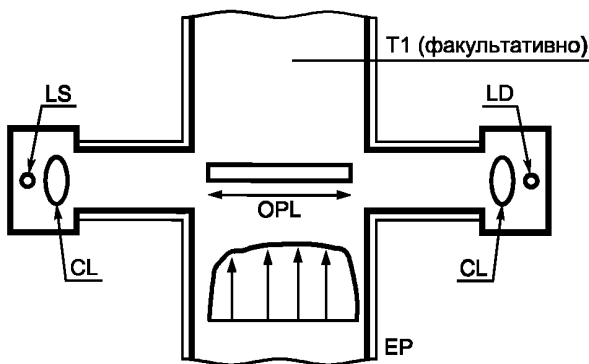


Рисунок Д.21 — Полнопоточный дымомер

должен быть установлен по оси выходящего из трубы дымового заряда на расстоянии (25 ± 5) мм от торца выпускной трубы.

OPL — оптическая база дымомера.

Длина пути, проходимого лучом в дымомере через задымленное пространство от источника света до светоприемника, скорректированная, если требуется, с учетом неравномерной плотности и краевого эффекта. Оптическую базу дымомера устанавливает его изготовитель с учетом любых мер, принимаемых против образования сажи (например, использования продувочного воздуха). Если оптическая база дымомера неизвестна, ее определяют в соответствии с [4], пункт 11.6.5. Для правильного определения оптической базы дымомера необходимо обеспечить скорость потока не менее 20 м/с.

LS — источник света.

Источником света должна быть лампа накаливания с цветовой температурой от 2800 К до 3250 К или светодиод, излучающий зеленый свет (LED) с пиком спектра в диапазоне от 550 до 570 нм. Источник света должен быть защищен от отложений сажи средствами, которые не влияют на оптическую базу, выводя ее за пределы диапазона, установленного изготовителем.

LD — фотоприемник.

Фотоприемником должен быть фотозлемент или фотодиод (с фильтром, если это необходимо). В случае использования лампы накаливания в качестве источника света светоприемник должен иметь пиковую спектральную реакцию, подобную фототопической реакции человеческого глаза (максимальную реакцию) в диапазоне от 550 до 570 нм с уменьшением до значений, составляющих менее 4 % максимальной реакции, в диапазонах спектра ниже 430 нм и выше 680 нм. Фотоприемник должен быть защищен от отложений сажи средствами, которые не влияют на оптическую базу, выводя ее за пределы диапазона, установленного изготовителем.

3.2.1 Компоненты дымомера, изображенные на рисунке Д.21:

EP — выпускная труба.

При использовании встроенного дымомера не должно быть никаких изменений диаметра выпускной трубы на участках длиной до трех диаметров выпускной трубы до входа в зону измерений и за выходом из нее. Если диаметр зоны измерений больше диаметра выпускной трубы, рекомендуется плавный переход от выпускной трубы к зоне измерений перед входом в эту зону.

В случае использования концевой дымомера концевая часть выпускной трубы длиной 0,6 м должна иметь круглое поперечное сечение и на этом участке не должно быть изгибов и колен. Торец выпускной трубы должен быть обрезан перпендикулярно к оси трубы. Дымомер должен

CL — коллиматорная линза.

Излучаемый световой пучок должен быть конвертирован в луч, имеющий в сечении максимальный диаметр 30 мм. Расхождение луча не должно выходить за пределы конуса с углом отклонения от оптической оси 3° .

T1 — датчик температуры (факультативно).

Температура отработавших газов может быть измерена в процессе испытания.

3.3 Дымомер на частичном потоке

В случае дымомера на частичном потоке (рисунок Д.22) представительная проба отработавших газов, отобранная из выпускной трубы, проходит через отводящий патрубок в измерительную камеру. В дымомере данного типа эффективная оптическая база зависит от конструкции дымомера. Значения времени реакции, указанные в следующем пункте, применимы к минимальному расходу газов, проходящих через дымомер, устанавливаемому изготовителем прибора.

3.3.1 Компоненты, показанные на рисунке Д.22:

EP — выпускная труба.

Выпускная труба должна быть прямой на участке длиной не менее шести диаметров трубы до наконечника пробоотборника и на участке длиной не менее трех диаметров трубы за этим наконечником (по направлению потока).

SP — пробоотборник.

Пробоотборник должен иметь открытый торец, обращенный против направления потока, расположенный на оси выпускной трубы или вблизи нее. Расстояние между отводящим патрубком и стенкой выпускной трубы должно быть не менее 5 мм. Диаметр отверстия пробоотборника должен обеспечивать отбор репрезентативной пробы и достаточно интенсивный поток через дымомер.

TT — отводящий патрубок.

Отводящий патрубок должен:

- иметь возможно меньшую длину и обеспечивать температуру отработавших газов $373 \text{ K} \pm 30 \text{ K}$ ($100^\circ \text{C} \pm 30^\circ \text{C}$) на входе в измерительную камеру;

- иметь температуру стенок выше точки росы отработавших газов на значение, достаточное для предотвращения конденсации;

- иметь по всей длине диаметр, равный диаметру пробоотборника;

- иметь время реакции (см. определение в 5.2.4 дополнения 4 к приложению Д) менее 0,05 с при минимальном потоке, проходящем через дымомер;

- не оказывать существенного влияния на максимум дымности.

FM — расходомер.

Прибор для определения реального расхода в измерительной камере. Минимальное и максимальное значения расхода должен устанавливать изготовитель расходомера, и они должны быть такими, чтобы удовлетворять требованиям к времени реакции отводящего патрубка и оптической базе. Расходомер может быть расположен около насоса для перекачки проб Р, если его применяют.

MC — измерительная камера.

Измерительная камера должна иметь не дающую отражения внутреннюю поверхность или окружающее пространство с аналогичными свойствами. Попадание постороннего света на фотоприемник из-за внутренних отблесков при диффузии света должно быть сведено к минимуму.

Давление газа в измерительной камере не должно отличаться от атмосферного давления более чем на 0,75 кПа. Там, где это условие не может быть выполнено из-за особенностей конструкции, показания дымомера должны быть приведены к атмосферному давлению.

Температуру стенок измерительной камеры следует поддерживать неизменной от 343 К (70°C) до 373 К (100°C) с отклонениями от устанавливаемого значения $\pm 5 \text{ K}$, но в любом случае выше точки росы отработавших газов на значение, достаточное для предотвращения конденсации.

Измерительная камера должна быть оборудована соответствующими устройствами для измерения температуры.

OPL — оптическая база.

Длина пути, проходимого лучом в дымомере через задымленное пространство от источника света до светоприемника, скорректированная, при необходимости, с учетом неравномерной плотности и краевого эффекта. Оптическую базу дымомера устанавливает его изготовитель с учетом любых мер, принимаемых против образования сажи (например, использования продувочного воздуха). Если оптическая база дымомера неизвестна, ее определяют в соответствии с [4], пункт 11.6.5.

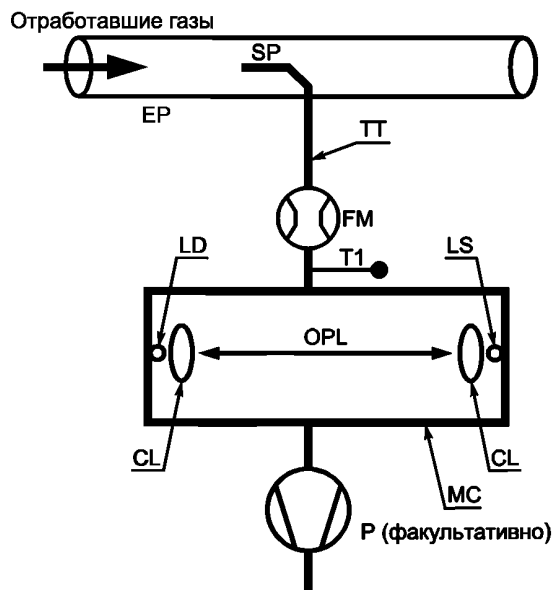


Рисунок Д.22 — Дымомер на частичном потоке

ГОСТ Р 41.49—2003

LS — источник света.

Источником света должна быть лампа накаливания с цветовой температурой от 2800 К до 3250 К или светодиод, излучающий зеленый свет (LED) с пиком спектра в диапазоне от 550 до 570 нм. Источник света должен быть защищен от отложений сажи средствами, которые не влияют на оптическую базу, выводя ее за пределы диапазона, установленного изготовителем.

LD — фотоприемник.

Фотоприемником должен быть фотоэлемент или фотодиод (с фильтром, если это необходимо). В случае использования лампы накаливания в качестве источника света светоприемник должен иметь пиковую спектральную реакцию, подобную фотопигментной реакции человеческого глаза (максимальную реакцию) в диапазоне от 550 до 570 нм с уменьшением до значений, составляющих менее 4 % максимальной реакции, в диапазонах спектра ниже 430 нм и выше 680 нм. Фотоприемник должен быть защищен от отложений сажи средствами, которые не влияют на оптическую базу, выводя ее за пределы диапазона, установленного изготовителем.

CL — коллиматорная линза.

Излучаемый световой пучок должен быть конвертирован в луч, имеющий в сечении максимальный диаметр 30 мм и параллельный оптической оси. Отклонения границ луча от этой оси не должны превышать 3°.

T1 — датчик температуры.

Для отслеживания температуры отработавших газов на входе в измерительную камеру.

P — насос для перекачки пробы (факультативно).

За измерительной камерой (по направлению потока) может быть установлен насос для перекачки пробы через измерительную камеру.

Приложение Е
(обязательное)

Технические характеристики эталонного топлива для двигателей с воспламенением от сжатия, предназначенного для сертификационных испытаний и подтверждения соответствия производства

Т а б л и ц а Е.1 — Дизельное топливо ¹⁾

Показатель	Единица измерения	Предельное значение ²⁾		Метод испытания
		минимальное	максимальное	
Цетановое число ³⁾		52	54	ИСО 5165 [5]
Плотность при 15 °С	кг/м ³	833	837	ИСО 3675 [6]
Перегонка:				
- температура перегонки 50 % объема	°С	245		ИСО 3405 [7]
- температура перегонки 90 % объема	°С	345	350	ИСО 3405 [7]
- температура конечной точки кипения	°С	—	370	ИСО 3405 [7]
Температура вспышки	°С	55	—	ИСО 2719 [8]
Точка закупорки холодного фильтра (CFPP)	°С	—	—5	ЕН 116 [9]
Вязкость при 40 °С	мм ² /с	2,5	3,5	ГОСТ 33
Содержание полициклических ароматических углеводородов	% (массовая доля)	3,0	6,0	JP 391 ⁴⁾ [10]
Содержание серы ⁵⁾	мг/кг	—	300	ИСО 14596 [11]
Коррозия медной пластины	—	—	1	ИСО 2160 [12]
Углеродистый осадок по Конрадсону, 10 % DR	% (массовая доля)	—	0,2	ИСО 10370 [13]
Содержание золы	% (массовая доля)	—	0,01	ИСО 6245 [14]
Содержание воды	% (массовая доля)	—	0,05	ИСО 12937 [15]
Индекс нейтрализации (концентрированная кислота)	мг КОН/г	—	0,02	ASTM D 974 [16]
Устойчивость к окислению ⁶⁾	мг/см ³	—	0,025	ИСО 12205 [17]

¹⁾ Если требуется рассчитать термический КПД двигателя или ТС, то теплотворную способность топлива можно рассчитать исходя из следующего:

Удельная энергия (низшая теплотворная способность) $E_{уд}$, МДж/кг:

$$E_{уд} = (46,423 - 8,792d^2 + 3,170d) \left[1 - \frac{1}{100}(x + y + s) \right] + 0,09420s - 0,02499x,$$

где d — плотность при 15 °С;

x — содержание воды, % (массовая доля);

y — содержание золы, % (массовая доля);

s — содержание серы, % (массовая доля).

²⁾ Значения показателей, устанавливаемые в таблице, — это «фактические значения». При этом используются статистические методы, описанные в международном стандарте ИСО 4259 [18]. При установлении минимального значения показателя принята минимальная разность $2R$ относительно нулевого значения, при установлении минимального и максимального значений — минимальная разность $4R$ (где R — воспроизводимость). Однако, несмотря на эти критерии, которые необходимы по статистическим соображениям, изготовитель топлива должен стремиться к нулевому значению, если принято максимальное отклонение, равное $2R$, и к среднему значению в случае ссылки на минимальное и максимальное предельные значения. Если появится необходимость выяснить, соответствует ли топливо устанавливаемым требованиям, то следует применить методы, описанные в [18].

Окончание таблицы Е.1

3) Диапазон значений цетанового числа не соответствует требованию соблюдения минимального диапазона, равного $4R$. Однако в случае возникновения разногласий между изготовителем и потребителем топлива для их разрешения могут быть применены методы [18] при условии повторения измерений в объеме, достаточном для достижения необходимой точности результатов, что предпочтительнее однократного измерения.

4) Более совершенный метод испытаний изложен в европейском стандарте EN 12916 [19].

5) Реальное содержание серы в топливе, используемом в испытаниях, должно быть указано. Кроме того, содержание серы в эталонном топливе, используемом для сертификации ТС или двигателя, по предельным значениям, установленным в строке В таблицы в 5.2.1 настоящего стандарта, не должно превышать 50 млн^{-1} .

6) Несмотря на наличие контроля устойчивости к окислению, желательно ограничить срок хранения эталонного топлива. Поставщик должен представить указания по условиям и сроку хранения.

Т а б л и ц а Е.2 — Этанол для дизельных двигателей ¹⁾

Показатель	Единица измерения	Предельное значение ²⁾		Метод испытания ³⁾
		минимальное	максимальное	
Содержание спиртов	% (массовая доля)	92,4	—	ASTM D 5501 [20]
Содержание спиртов, отличных от этанола, в общем количестве спиртов	% (массовая доля)	—	2	ASTM D 5501 [20]
Плотность при 15 °С	кг/м ³	795	815	ASTM D 4052 [21]
Содержание золы	% (массовая доля)	—	0,001	ИСО 6245 [14]
Температура вспышки	°С	10		ИСО 2719 [8]
Кислотность, рассчитываемая как содержание уксусной кислоты	% (массовая доля)	—	0,0025	ИСО 1388-2 [22]
Индекс нейтрализации (сильная кислота)	КОН мг/дм ³	—	1	
Цвет	По шкале	—	10	ASTM D 1209 [23]
Сухой остаток при 100 °С	мг/кг		15	ИСО 759 [24]
Содержание воды	% (массовая доля)	—	6,5	ИСО 760 [25]
Содержание альдегидов, рассчитываемое как содержание уксусной кислоты	% (массовая доля)		0,0025	ГОСТ Р 50468
Содержание серы	мг/кг	—	10	ASTM D 5453 [26]
Содержание сложных эфиров, рассчитываемое как содержание этилацетата	% (массовая доля)	—	0,1	ASTM D 1617 [27]

¹⁾ К этаноловому топливу по требованию изготовителя двигателя может быть добавлена присадка, повышающая цетановое число. Максимально допустимое содержание (по массе) — 10 %.

²⁾ Значения показателей, устанавливаемые в таблице, — это «фактические значения». При этом используются статистические методы, описанные в международном стандарте ИСО 4259 [18]. При установлении минимального значения показателя принята минимальная разность $2R$ относительно нулевого значения, при установлении минимального и максимального значений — минимальная разность $4R$ (где R — воспроизводимость). Однако, несмотря на эти критерии, которые необходимы по статистическим соображениям, изготовитель топлива должен стремиться к нулевому значению, если принято максимальное отклонение, равное $2R$, и к среднему значению в случае ссылки на минимальное и максимальные предельные значения. Если появится необходимость выяснить, соответствует ли топливо устанавливаемым требованиям, то следует применить методы, описанные в [18].

³⁾ Для определения всех свойств, указанных в таблице, будут применены эквивалентные методы испытаний, устанавливаемые международными стандартами ИСО, по мере введения в действие соответствующих стандартов.

**Приложение Ж
(обязательное)**

**Технические характеристики эталонного природного газа, предназначенного
для сертификационных испытаний и подтверждения соответствия производства**

Тип: природный газ (ПГ)

Европейский рынок предлагает ПГ в двух группах:

- группа H, предельными эталонными топливами для которой являются GR и G23;
- группа L, предельными эталонными топливами для которой являются G23 и G25.

Характеристики эталонных топлив GR, G23 и G25 приведены ниже:

Т а б л и ц а Ж.1 — Эталонное топливо GR

Состав	Единица измерения	Базовое значение	Предельное значение		Метод испытания
			минимальное	максимальное	
Метан	% (молярная доля)	87	84	89	—
Этан	% (молярная доля)	13	11	15	—
Баланс ¹⁾	% (молярная доля)	—	—	1	ИСО 6974 [28]
Содержание серы ²⁾	мг/м ³	—	—	10	ИСО 6326-5 [29]
¹⁾ Инертные газы + C ₂ . ²⁾ Показатель измеряют при стандартных атмосферных условиях: температуре 293 К (20 °С) и давлении 101,3 кПа.					

Т а б л и ц а Ж.2 — Эталонное топливо G23

Состав	Единица измерения	Базовое значение	Предельное значение		Метод испытания
			минимальное	максимальное	
Метан	% (молярная доля)	92,5	91,5	93,5	—
Баланс ¹⁾	% (молярная доля)	—	—	1	ИСО 6974 [28]
N ₂	% (молярная доля)	7,5	6,5	8,5	—
Содержание серы ²⁾	мг/м ³	—	—	10	ИСО 6326-5 [29]
¹⁾ Инертные газы (отличные от N ₂) + C ₂ /C ₂₊ . ²⁾ Показатель измеряют при стандартных атмосферных условиях: температуре 293 К (20 °С) и давлении 101,3 кПа.					

ГОСТ Р 41.49—2003

Т а б л и ц а Ж.3 — Эталонное топливо G25

Состав	Единица измерения	Базовое значение	Предельное значение		Метод испытания
			мини-мальное	макси-мальное	
Метан	% (молярная доля)	86	84	88	—
Баланс ¹⁾	% (молярная доля)	—	—	1	ИСО 6974 [28]
N ₂	% (молярная доля)	14	12	16	—
Содержание серы ²⁾	мг/м ³	—	—	10	ИСО 6326-5 [29]

¹⁾ Инертные газы (отличные от N₂) + C₂/C₂₊.

²⁾ Показатель измеряют при стандартных атмосферных условиях: температуре 293 К (20 °С) и давлении 101,3 кПа.

**Приложение И
(обязательное)**

**Технические характеристики эталонного сжиженного нефтяного газа, предназначенного
для сертификационных испытаний и подтверждения соответствия производства**

Тип: сжиженный нефтяной газ (СНГ)

Т а б л и ц а И.1

Показатель	Единица измерения	Предельное значение				Метод испытания
		Топливо А		Топливо В		
		мини-мальное	макси-мальное	мини-мальное	макси-мальное	
Октановое число (по моторному методу)	—	92,5 ¹⁾	—	92,5	—	ЕН 589 [30] (приложение В)
Состав						
Углеводороды C ₃	% (объемная доля)	48	52	83	87	ИСО 7941 [31]
Углеводороды C ₄	% (объемная доля)	48	52	13	17	ИСО 7941 [31]
Олефины	% (объемная доля)	—	12	—	14	—
Остаток после испарения	мг/кг	—	50	—	50	NF М 41-015 [32]
Общее содержание серы ¹⁾	млн ⁻¹ (массовая доля)	—	50	—	50	ИСО 4260 [33]
Сульфид водорода	—	—	Нет	—	Нет	ИСО 8819 [34]
Коррозионное воздействие на медную пластинку	Класс	—	Класс 1	—	Класс 1	ИСО 6251 ²⁾ [35]
Вода при 0 °С	—	—	—	—	—	Визуальный осмотр
<p>¹⁾ Показатель измеряют при стандартных атмосферных условиях: температуре 293 К (20 °С) и давлении 101,3 кПа.</p> <p>²⁾ Этот метод не гарантирует необходимую точность при определении наличия веществ, вызывающих коррозию, если образец топлива содержит ингибиторы коррозии или другие химические препараты, уменьшающие коррозионное воздействие образца на медную пластинку. Следовательно, добавление таких составляющих с единственной целью изменить методику испытаний не допускается.</p>						

**Приложение К
(обязательное)**

Пример расчета

К.1 Испытание ESC

К.1.1 Выбросы вредных газообразных веществ

Данные, полученные в испытаниях и используемые для расчета результатов испытаний в отдельном конкретном режиме, приведены ниже. В этом примере концентрации CO и NO_x измерены в сухом состоянии, HC — во влажном состоянии.

Концентрация HC указана в пропановом эквиваленте (C₃), и ее необходимо умножить на 3, чтобы получить результат в эквиваленте C₁. Процедура расчета для других режимов идентична.

P, кВт	T _a , К	H _a , г/кг	G _{EXH} , кг	G _{AIRW} , кг	G _{FUEL} , кг	HC, млн ⁻¹	CO, млн ⁻¹	NO _x , млн ⁻¹
82,9	294,8	7,81	563,38	545,29	18,09	6,3	41,2	495

Расчет поправочного коэффициента перехода из влажного в сухое состояние K_{w,r} (см. 4.2 дополнения 1 к приложению Д):

$$F_{FH} = \frac{1,969}{\left(1 + \frac{18,09}{545,29}\right)} = 1,9058 \quad \text{и} \quad K_{w2} = \frac{1,608 \cdot 7,81}{1000 + (1,608 \cdot 7,81)} = 0,0124;$$

$$K_{w,r} = \left(1 - 1,9058 \cdot \frac{18,09}{541,06}\right) - 0,0124 = 0,9239.$$

Расчет концентрации во влажном состоянии:

$$CO = 41,2 \cdot 0,9239 = 38,1 \text{ млн}^{-1};$$

$$NO_x = 495 \cdot 0,9239 = 457 \text{ млн}^{-1}.$$

Расчет поправочного коэффициента на влажность для NO_x, K_{H,D} (см. 4.3 дополнения 1 к приложению Д):

$$A = 0,309 \cdot 18,09 / 541,06 - 0,0266 = -0,0163;$$

$$B = -0,209 \cdot 18,09 / 541,06 + 0,00954 = 0,0026;$$

$$K_{H,D} = \frac{1}{1 - 0,0163 \cdot (7,81 - 10,71) + 0,026 \cdot (294,8 - 298)} = 0,9625.$$

Расчет массовых расходов выбросов вредных веществ (см. 4.4 дополнения 1 к приложению Д):

$$NO_x = 0,001587 \cdot 457 \cdot 0,9625 \cdot 563,38 = 393,27 \text{ г/ч};$$

$$CO = 0,000966 \cdot 38,1 \cdot 563,38 = 20,753 \text{ г/ч};$$

$$HC = 0,000479 \cdot 6,3 \cdot 3 \cdot 563,38 = 5,100 \text{ г/ч}.$$

Расчет удельных выбросов вредных веществ (4.5 дополнения 1 к приложению Д):

Приведенный ниже пример расчета дан для CO; для других компонентов процедура расчета аналогична.

Массовые расходы выбросов вредных веществ в отдельных режимах умножают на соответствующие коэффициенты весоности, как показано в 2.7.1 дополнения 1 к приложению Д, суммируют и получают средний массовый расход выбросов вредных веществ за цикл:

$$CO = (6,7 \cdot 0,15) + (24,6 \cdot 0,08) + (20,5 \cdot 0,10) + (20,7 \cdot 0,10) + (20,6 \cdot 0,05) + (15,0 \cdot 0,05) + (19,7 \cdot 0,05) + \\ + (74,5 \cdot 0,09) + (31,5 \cdot 0,10) + (81,9 \cdot 0,08) + (34,8 \cdot 0,05) + (30,8 \cdot 0,05) + (27,3 \cdot 0,05) = 30,91 \text{ г/ч}.$$

Мощность двигателя в отдельных режимах умножают на соответствующие коэффициенты весоности, как показано в 2.7.1 дополнения 1 к приложению Д, суммируют и получают среднюю мощность за цикл:

$$P(n) = (0,1 \cdot 0,15) + (96,8 \cdot 0,08) + (55,2 \cdot 0,10) + (82,9 \cdot 0,10) + (46,8 \cdot 0,05) + (70,1 \cdot 0,05) + (23,0 \cdot 0,05) + (114,3 \cdot 0,09) + \\ + (27,0 \cdot 0,10) + (122,0 \cdot 0,08) + (28,6 \cdot 0,05) + (87,4 \cdot 0,05) + (57,9 \cdot 0,05) = 60,006 \text{ кВт}.$$

$$\overline{CO} = \frac{30,91}{60,006} = 0,515 \text{ г / (кВт} \cdot \text{ч)}.$$

Расчет удельных выбросов NO_x в произвольно выбранной точке (см. 4.6.1 дополнения 1 к приложению Д):
Предполагают, что в произвольно выбранной точке Z определены значения следующих величин:

$$\begin{aligned} n_Z &= 1600 \text{ мин}^{-1}; \\ M_Z &= 495 \text{ Н} \cdot \text{м}; \\ NO_{x, \text{mass}, Z} &= 487,9 \text{ г/ч (рассчитывают по вышеприведенной формуле);} \\ P(n)_Z &= 83 \text{ кВт}; \\ NO_{x, Z} &= 487,9/83 = 5,878 \text{ г/(кВт} \cdot \text{ч)}. \end{aligned}$$

Определение значений выбросов вредных веществ за испытательный цикл (см. 4.6.2 дополнения 1 к приложению Д):

Предполагают, что результаты, полученные в четырех режимах, составляющих испытание ESC, следующие:

n_{RT}	n_{SU}	E_R	E_S	E_T	E_U	M_R	M_S	M_T	M_U
1368	1785	5,943	5,565	5,889	4,973	515	460	681	610

$$E_{TU} = 5,889 + (4,973 - 5,889) \cdot (1600^{-1} \cdot 368) / (1785^{-1} \cdot 368) = 5,377 \text{ г / (кВт} \cdot \text{ч)};$$

$$E_{RS} = 5,943 + (5,565 - 5,943) \cdot (1600^{-1} \cdot 368) / (1785^{-1} \cdot 368) = 5,732 \text{ г / (кВт} \cdot \text{ч)};$$

$$M_{TU} = 681 + (601 - 681) \cdot (1600^{-1} \cdot 368) / (1785^{-1} \cdot 368) = 641,3 \text{ Н} \cdot \text{м};$$

$$M_{RS} = 515 + (460 - 515) \cdot (1600^{-1} \cdot 368) / (1785^{-1} \cdot 368) = 484,3 \text{ Н} \cdot \text{м};$$

$$E_Z = 5,732 + (5,377 - 5,732) \cdot (495 - 484,3) / (641,3 - 484,3) = 5,708 \text{ г / (кВт} \cdot \text{ч)}.$$

Сравнение полученного интерполяцией значения выбросов NO_x в точке Z с непосредственно измеренным значением этих выбросов в той же точке (см. 4.6.3 дополнения 1 к приложению Д):

$$NO_{x, \text{diff}} = 100 (5,878 - 5,708) / 5,708 = 2,98 \text{ \%}.$$

К.1.2 Выбросы вредных частиц

Измерение выбросов вредных частиц основано на принципе отбора проб вредных частиц за целый цикл, но заключается в определении, при этом, масс пробы M_{SAM} и эквивалентных расходов потоков отработавших газов G_{EDF} в отдельных режимах, из которых состоит цикл. Расчет эквивалентного расхода G_{EDF} зависит от используемой системы. В нижеследующих примерах приведены расчеты для системы с измерением CO_2 и учетом углеродного баланса и системы с измерением расхода потока. Если используют систему с полным разбавлением потока, расход G_{EDF} измеряют непосредственно аппаратурой CVS.

Расчет расхода G_{EDF} (см. 5.2.3 и 5.2.4 дополнения 1 к приложению Д):

Предполагают, что в режиме 4 получены следующие исходные данные:

G_{EXH} , кг/ч	G_{FUEL} , кг/ч	G_{DILW} , кг/ч	G_{TOTW} , кг/ч	CO_{2D} , %	CO_{2A} , %
334,02	10,76	5,4435	6,0	0,657	0,040

а) метод углеродного баланса

$$G_{EDFW} = \frac{206,5 \cdot 10,76}{0,657 - 0,040} = 3601,2 \text{ кг/ч};$$

б) метод измерения расхода

$$q = \frac{6,0}{6,0 - 5,4435} = 10,78;$$

$$G_{EDFW} = 334,02 \cdot 10,78 = 3600,7 \text{ кг/ч}.$$

Расчет массового расхода потока (см. 5.4 дополнения 1 к приложению Д):

Расходы потоков G_{EDFW} в отдельных режимах умножают на соответствующие коэффициенты весомости, как показано в 2.7.1 дополнения 1 к приложению Д, суммируют и получают среднее значение расхода G_{EDF} за цикл. Суммарный массовый расход пробы M_{SAM} рассчитывают как сумму расходов пробы в отдельных режимах цикла.

$$G_{EDFW} = (3567 \cdot 0,15) + (3592 \cdot 0,08) + (3611 \cdot 0,10) + (3600 \cdot 0,10) + (3618 \cdot 0,05) + (3600 \cdot 0,05) + (3640 \cdot 0,05) + (3614 \cdot 0,09) + (3620 \cdot 0,10) + (3601 \cdot 0,08) + (3639 \cdot 0,05) + (3582 \cdot 0,05) + (3635 \cdot 0,05) = 3604,6 \text{ кг/ч.}$$

$$M_{SAM} = 0,226 + 0,122 + 0,151 + 0,152 + 0,076 + 0,076 + 0,076 + 0,136 + 0,151 + 0,121 + 0,076 + 0,075 = 1,515 \text{ кг.}$$

Допускают, что на фильтрах осела масса вредных частиц 2,5 мг, тогда

$$PT_{mass} = \frac{2,5}{1,515} \cdot \frac{3604,6}{1000} = 5,948 \text{ кг/ч.}$$

Коррекция по фону (факультативно):

Допускают, что выполнено одно измерение фона и получены данные, приведенные ниже. Расчет коэффициента разбавления DF аналогичен расчету в 3.1 настоящего приложения и здесь не приведен.

$$M_d = 0,1 \text{ мг; } M_{DIL} = 1,5 \text{ кг.}$$

$$\text{Сумма } DF = [(1^{-1}/119,15) \cdot 0,15] + [(1^{-1}/8,89) \cdot 0,08] + [(1^{-1}/14,75) \cdot 0,10] + [(1^{-1}/10,10) \cdot 0,10] + [(1^{-1}/18,02) \cdot 0,05] + [(1^{-1}/12,33) \cdot 0,05] + [(1^{-1}/32,18) \cdot 0,05] + [(1^{-1}/6,94) \cdot 0,09] + [(1^{-1}/25,19) \cdot 0,10] + [(1^{-1}/6,12) \cdot 0,08] + [(1^{-1}/20,87) \cdot 0,05] + [(1^{-1}/8,77) \cdot 0,05] + [(1^{-1}/12,59) \cdot 0,05] = 0,923;$$

$$PT_{mass} = \frac{2,5}{1,515} - \left(\frac{0,1}{1,5} \cdot 0,923 \right) \cdot \frac{3604,6}{1000} = 5,726 \text{ г/ч.}$$

Расчет удельных выбросов (см. 5.5 дополнения 1 к приложению Д):

$$P(n) = (0,1 \cdot 0,15) + (96,8 \cdot 0,08) + (55,2 \cdot 0,10) + (82,9 \cdot 0,10) + (46,8 \cdot 0,05) + (70,1 \cdot 0,05) + (23,0 \cdot 0,05) + (114,3 \cdot 0,09) + (27,0 \cdot 0,10) + (122,0 \cdot 0,08) + (28,6 \cdot 0,05) + (87,4 \cdot 0,05) + (57,9 \cdot 0,05) = 60,006 \text{ кВт;}$$

$$\overline{PT} = \frac{5,968}{60,006} = 0,099 \text{ г/(кВт} \cdot \text{ч).}$$

Если необходима коррекция по фоновым значениям,

$$\overline{PT} = \frac{5,726}{60,006} = 0,095 \text{ г/(кВт} \cdot \text{ч).}$$

Расчет эффективного коэффициента весомости (см. 5.6 дополнения 1 к приложению Д):

Взяты исходные данные для режима 4, приведенные выше, тогда

$$WF_{E,i} = \frac{0,152 \cdot 3604,6}{1,515 \cdot 3600,7} = 0,1004.$$

Это значение находится в допустимых пределах $0,10 \pm 0,003$.

К.2 Испытание ELR

Поскольку фильтрация по Бесселю является совершенно новой усредняющей процедурой для официальных документов, касающихся отработавших газов, ниже приведены объяснение процедуры фильтрации по Бесселю, пример построения алгоритма Бесселя и пример расчета окончательных значений дымности. Константы алгоритма Бесселя зависят только от конструкции дымомера и значения расхода пробы в применяемой системе получения исходных данных. Рекомендуется, чтобы изготовитель дымомера предоставлял окончательные константы фильтра Бесселя для различных значений расхода пробы, а потребитель использовал эти константы для построения алгоритма и расчета значений дымности.

К.2.1 Общие замечания по фильтрам Бесселя

Из-за высокочастотных искажений необработанный сигнал дымности, как правило, показывает чрезвычайно разбросанные траектории. Для устранения этих высокочастотных искажений при проведении испытания ELR требуется фильтр Бесселя. Фильтр Бесселя представляет собой рекурсивный низкочастотный фильтр второго порядка, который гарантирует наиболее быстрое усиление сигнала без искажений.

Если допустить, что факел первичных выпускных газов в выпускной трубе образуется в реальном времени, то траектории сигнала дымности у каждого дымомера будут разные и появляться они будут с задержкой. Задержка траектории сигнала и уровень значений дымности зависят, главным образом, от конфигурации измерительной камеры дымомера, включая пробоотборные магистрали для отработавших газов, и от времени, необходимого для обработки сигнала электроникой дымомера. Величины, определяющие эти два фактора, называют временами физической и электрической реакций, характеризующими индивидуальный фильтр Бесселя для дымомера каждого типа.

Целью использования фильтра Бесселя является получение гарантированных единых общих характеристик фильтра для всей системы дымомера, в число которых входят:

- время физической реакции дымомера t_p ;
- время электрической реакции дымомера t_e ;
- время реакции используемого фильтра Бесселя t_F .

Общее время реакции системы t_{Aver} рассчитывают по формуле

$$t_{Aver} = \sqrt{t_F^2 + t_p^2 + t_e^2},$$

причем оно должно быть одинаковым для дымомеров всех типов, чтобы была возможность получать одинаковое значение дымности. Поэтому фильтр Бесселя необходимо создавать так, чтобы время реакции фильтра t_F вместе со временем физической t_p и электрической t_e реакции отдельного дымомера образовывало требуемое общее время реакции t_{Aver} . Поскольку t_p и t_e являются заданными величинами для каждого отдельного дымомера и t_{Aver} в настоящем стандарте принято за 1,0 с, t_F можно рассчитать следующим образом:

$$t_F = \sqrt{t_{Aver}^2 - t_p^2 - t_e^2}.$$

По определению, время реакции фильтра t_F – это время нарастания фильтруемого выходного сигнала от 10 % до 90 % значения ступенчатого входного сигнала. Поэтому частота фильтрации фильтра Бесселя должна повторяться так, чтобы время реакции фильтра Бесселя укладывалось в отрезок времени нарастания сигнала.

На рисунке К.1 показаны траектории ступенчатого входного сигнала и выходного сигнала, фильтруемого с помощью фильтра Бесселя, а также время реакции фильтра Бесселя t_F .

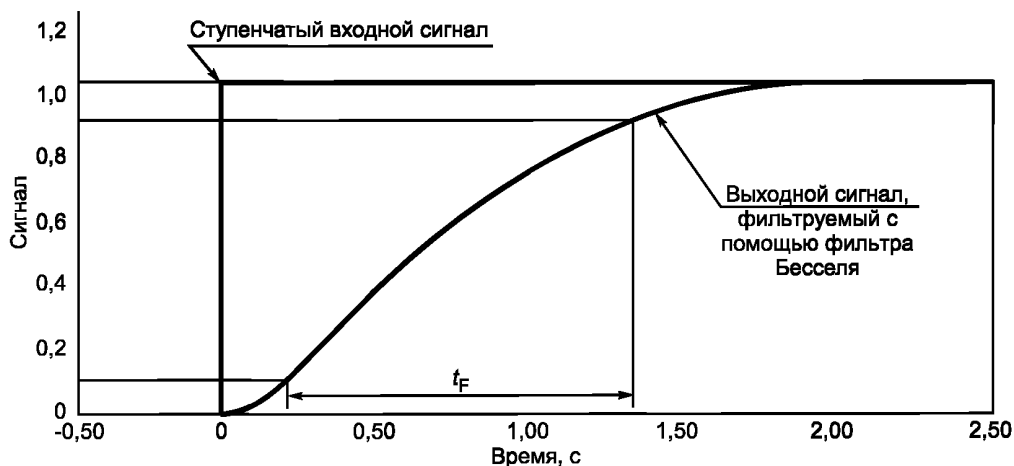


Рисунок К.1 — Траектории ступенчатого входного сигнала и фильтруемого выходного сигнала

Построение окончательного алгоритма фильтра Бесселя представляет собой многоступенчатый процесс, для которого требуются многочисленные итерационные циклы. Схема процедуры итерации представлена на рисунке К.2.

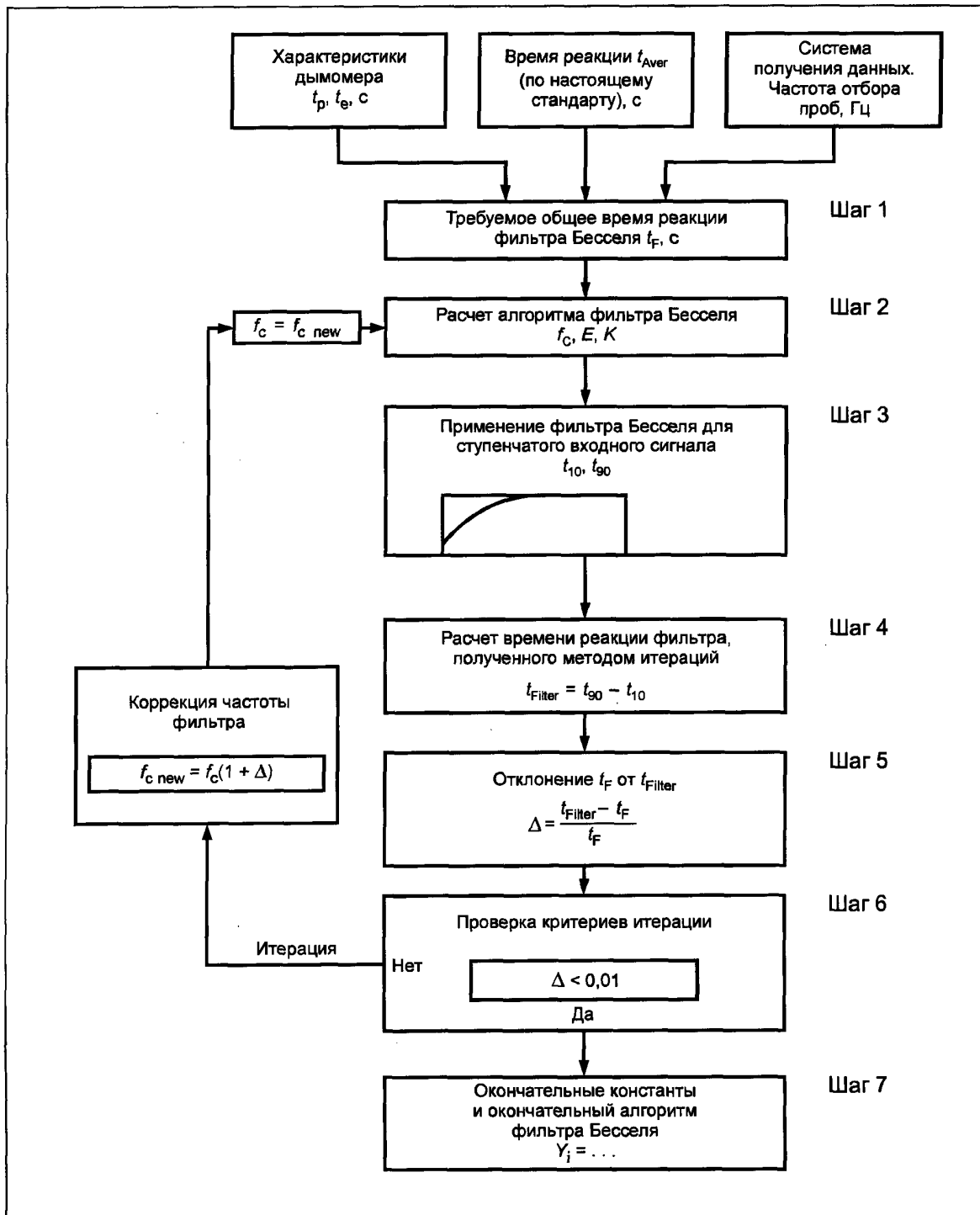


Рисунок К.2 — Пошаговое построение алгоритма фильтра Бесселя

К.2.2 Вычисление алгоритма Бесселя

Настоящий пример показывает построение алгоритма Бесселя как последовательности многочисленных шагов в соответствии с итерационной процедурой, представленной на рисунке К.2 и основанной на положениях 6.1 дополнения 1 к приложению Д.

Приняты следующие исходные данные, характеризующие дымомер и систему получения результатов:

- время физической реакции t_p 0,15 с;
- время электрической реакции t_e 0,05 с;
- общее время реакции t_{Aver} 1,00 с (значение, установленное в настоящем стандарте);
- частота отбора проб 150 Гц.

Шаг 1. Требуемое время реакции фильтра Бесселя t_F :

$$t_F = \sqrt{1 - (0,15^2 + 0,05^2)} = 0,987421.$$

Шаг 2. Определение частоты фильтрации и расчет констант Бесселя E и K (первая итерация):

$$f_c = 3,1415 / (10 \cdot 0,987421) = 0,318152 \text{ Гц};$$

$$\Delta t = 1 / 150 = 0,006667 \text{ с};$$

$$\Omega = 1 / [\text{tg}(3,1415 - 0,006667 \cdot 0,318152)] = 150,07948;$$

$$E = \frac{1}{1 + 150,076644 \cdot \sqrt{3 \cdot 0,618034} + 0,618034 \cdot 150,076644^2} = 7,07948 \cdot 10^{-5};$$

$$K = 2 \cdot 7,07948 \cdot 10^{-5} (0,618034 \cdot 150,076644 - 1) - 1 = 0,970783.$$

Отсюда получен следующий алгоритм Бесселя:

$$Y = Y_{i-1} + 7,07948 \cdot 10^{-5} (S_i + 2 S_{i-1} + S_{i-2} - 4 Y_{i-2}) + 0,970783 (Y_{i-1} - Y_{i-2}),$$

где S_i равен значению ступенчатого входного сигнала ($S_i=0$ или $S_i=1$), а Y_i представляет собой фильтрованные значения выходного сигнала.

Шаг 3. Применения фильтра Бесселя к ступенчатому входному сигналу:

Время реакции фильтра Бесселя t_F определено как время возрастания фильтрованного выходного сигнала от 10 % до 90 % ступенчатого входного сигнала. Для определения отрезков времени, за которые реакция достигает 10 % (t_{10}) и 90 % (t_{90}) выходного сигнала, к ступенчатому входному сигналу необходимо применить фильтр Бесселя, используя найденные выше значения f_c , E и K .

Номера индексов, время, значения ступенчатого входного сигнала и фильтрованного по Бесселю выходного сигнала первой и второй итераций приведены в таблице К.1. В таблице К.1 первая итерация (10 %-я реакция) имеет место между номерами индексов 30 и 31, а 90 %-я реакция – между номерами индексов 191 и 192. Для расчета времени $t_{F, iter}$ точные значения t_{10} и t_{90} определяют линейной интерполяцией в промежутке между ближайшими измеренными позициями следующим образом:

$$t_{10} = t_{lower} + \Delta t (0,1 - \text{out}_{t_{lower}}) / (\text{out}_{upper} - \text{out}_{t_{lower}});$$

$$t_{90} = t_{lower} + \Delta t (0,9 - \text{out}_{t_{lower}}) / (\text{out}_{upper} - \text{out}_{t_{lower}}),$$

где out_{upper} и out_{lower} — верхнее и нижнее значения фильтрованного сигнала Бесселя, соответственно, и t_{lower} — время ближайшей точки измерения, как указано в таблице К.1.

$$t_{10} = 0,200000 + 0,006667 (0,1 - 0,099208) / (0,104794 - 0,099208) = 0,200945 \text{ с.}$$

$$t_{90} = 1,273333 + 0,006667 (0,9 - 0,899147) / (0,901168 - 0,899147) = 1,276147 \text{ с.}$$

Шаг 4. Время реакции фильтра в первом итерационном цикле

$$t_{F, iter} = 1,276147 - 0,200945 = 1,075202 \text{ с.}$$

Шаг 5. Отклонение времени реакции фильтра Бесселя, полученного в первом итерационном цикле, от требуемого

$$\Delta = (1,075202 - 0,987421) / 0,987421 = 0,081641.$$

Т а б л и ц а К.1 — Значения ступенчатого входного сигнала и фильтрованного по Бесселю выходного сигнала для первого и второго итерационных циклов

Индекс i	Время, с	Ступенчатый входной сигнал	Фильтрованный выходной сигнал Y_i	
			Первая итерация	Вторая итерация
–2	– 0,013333	0	0,000000	0,000000
–1	– 0,006667	0	0,000000	0,000000
0	0,000000	1	0,000071	0,000083
1	0,006667	1	0,000352	0,000411
2	0,013333	1	0,000908	0,001060
3	0,020000	1	0,001731	0,002019
4	0,026667	1	0,002813	0,003278
5	0,033333	1	0,004145	0,004828
...
24	0,160000	1	0,067877	0,077876
25	0,166667	1	0,072816	0,083476
26	0,173333	1	0,077874	0,089205
27	0,180000	1	0,083047	0,095056
28	0,186667	1	0,088331	0,101024
29	0,193333	1	0,093719	0,107102
30	0,200000	1	0,099208	0,113286
31	0,206667	1	0,104794	0,119570
32	0,213333	1	0,110471	0,125949
33	0,220000	1	0,116236	0,132418
34	0,226667	1	0,122085	0,138972
35	0,233333	1	0,128013	0,145605
36	0,240000	1	0,134016	0,152314
37	0,246667	1	0,140091	0,159094
...
175	1,166667	1	0,862416	0,895701
176	1,173333	1	0,864968	0,897941
177	1,180000	1	0,867484	0,900145
178	1,186667	1	0,869964	0,902312
179	1,193333	1	0,872410	0,904445
180	1,200000	1	0,874821	0,906542
181	1,206667	1	0,877197	0,908605
182	1,213333	1	0,879540	0,910633
183	1,220000	1	0,881849	0,912628
184	1,226667	1	0,884125	0,914589
185	1,233333	1	0,886367	0,916517
186	1,240000	1	0,888577	0,918412
187	1,246667	1	0,890755	0,920276
188	1,253333	1	0,892900	0,922107
189	1,260000	1	0,895014	0,923907
190	1,266667	1	0,897096	0,925676
191	1,273333	1	0,899147	0,927414
192	1,280000	1	0,901168	0,929121
193	1,286667	1	0,903158	0,930799
194	1,293333	1	0,905117	0,932448
195	1,300000	1	0,907047	0,934067
...

Шаг 6. Проверка критериев итерации:

Необходимо выполнение условия: $|\Delta| \leq 0,01$. Поскольку $0,081641 > 0,01$, условие окончания процесса итерации не выполнено, и необходимо начать следующий цикл итерации. Для этого итерационного цикла рассчитывают новую частоту фильтрации исходя из полученных значений f_c и Δ :

$$f_{c, \text{new}} = 0,318152(1 + 0,081641) = 0,344126 \text{ Гц.}$$

Эту новую частоту фильтрации используют во втором итерационном цикле, начинающемся с шага 2 и повторяющем последующие шаги. Итерацию необходимо повторять, пока результат не будет удовлетворять критерию итерации. Значения параметров, полученные в результате первой и второй итераций, сведены в таблицу К.2.

Шаг 7. Окончательный алгоритм Бесселя:

Как только требование критерия итерации будет выполнено, рассчитывают окончательные значения констант фильтра Бесселя и окончательный алгоритм Бесселя в соответствии с шагом 2. В данном примере требование критерия итерации начинает выполняться после второй итерации ($\Delta = 0,006657 \leq 0,01$). Тогда окончательный алгоритм, предназначенный для определения средних значений дымности, будет:

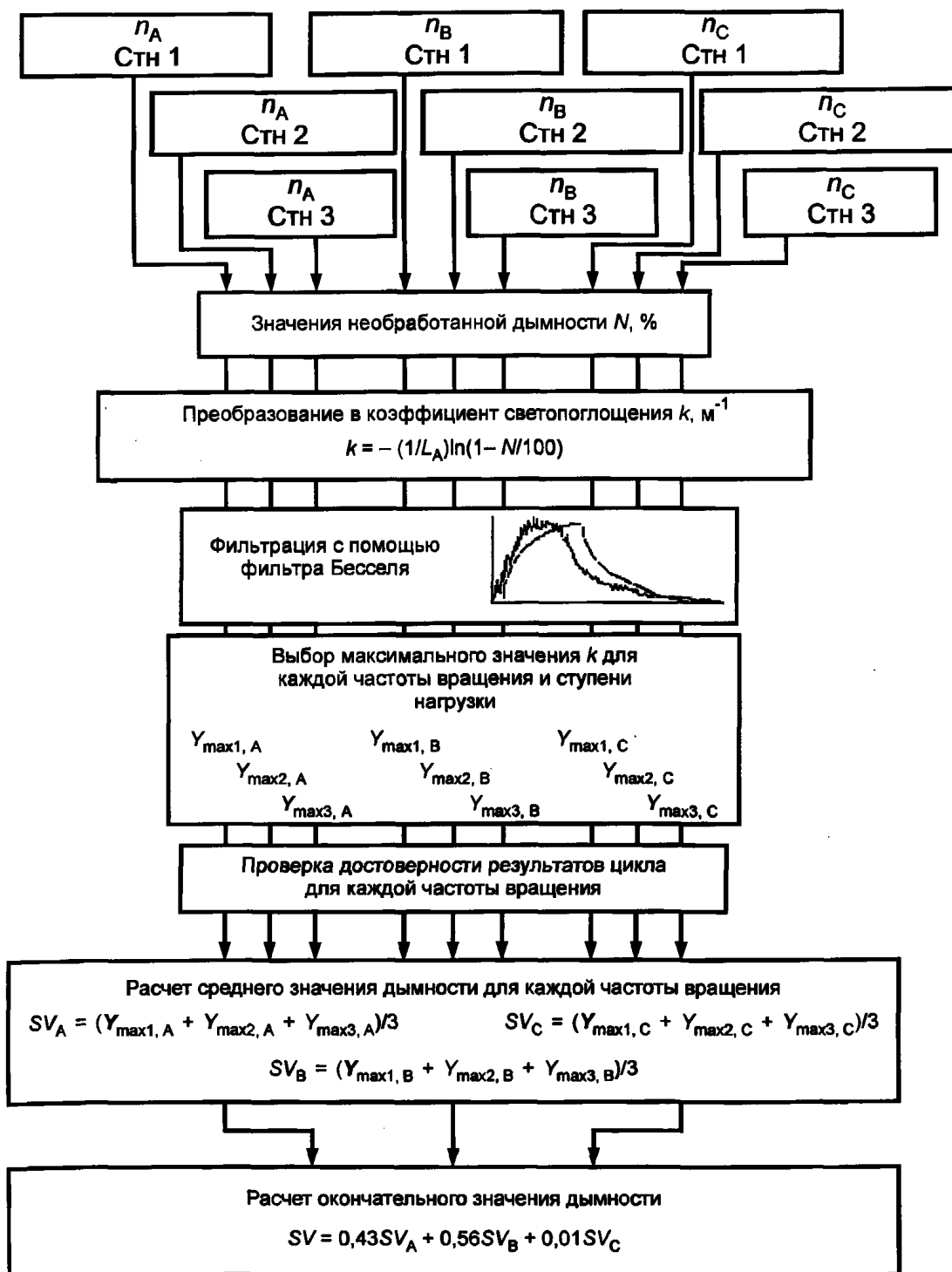
$$Y_i = Y_{i-1} + 8,272777 \cdot 10^{-5} (S_i + 2S_{i-1} + S_{i-2} - 4Y_{i-2}) + 0,968410 (Y_{i-1} - Y_{i-2})$$

Т а б л и ц а К.2 — Значения параметров, полученные в результате первой и второй итераций

Параметр	Первая итерация	Вторая итерация
f_c , Гц	0,318152	0,344126
E	$7,07948 \cdot 10^{-5}$	$8,272777 \cdot 10^{-5}$
K	0,970783	0,968410
t_{10} , с	0,200945	0,185523
t_{90} , с	1,276147	1,179562
$t_{F, \text{iter}}$, с	1,075202	0,994039
Δ	0,081641	0,006657
$f_{c, \text{new}}$, Гц	0,344126	0,346417

К.2.3 Расчет значений дымности

На рисунке К.3 представлена общая процедура определения конечных значений дымности.



n_A – частота вращения A; n_B – частота вращения B; n_C – частота вращения C;
Стн 1 – ступень нагрузки 1; Стн 2 – ступень нагрузки 2; Стн 3 – ступень нагрузки 3

Рисунок К.3 — Процедура определения окончательного значения дымности

На рисунке К.4 показаны траектория измеряемого необработанного сигнала дымности, а также траектории нефilterованного и filterованного коэффициентов светопоглощения k , полученные при выполнении первой ступени нагрузки в испытании ELR. Показано также максимальное значение $Y_{\max1, A}$ filterованной траектории коэффициента k .

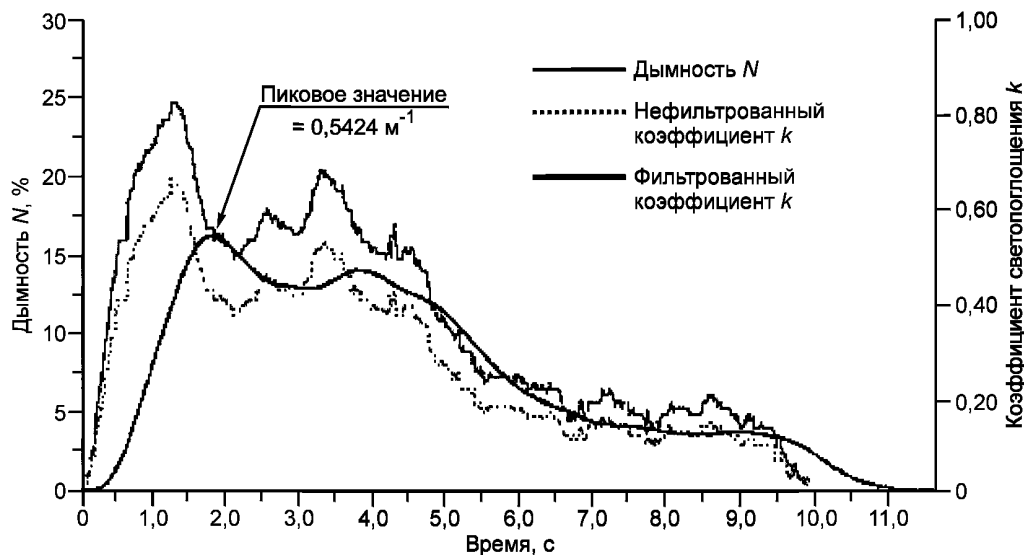


Рисунок К.4 — Траектории измеряемых сигналов дымности N , нефilterованного и filterованного коэффициентов светопоглощения k

Соответственно, таблицы К.3 и К.4 содержат числовые значения индекса i моментов времени (при частоте измерений проб 150 Гц), необработанного сигнала дымности, нефilterованного и filterованного сигналов коэффициента светопоглощения k . Филтpацию выполняют с использованием констант алгоритма Бесселя, построенного в 2.2 настоящего приложения. Из-за большого объема данных в таблицах К.3 и К.4 приведены только те значения дымности, которые характеризуют фрагменты траектории сигнала дымности, расположенные в начале траектории и около максимального значения.

Максимальное (пиковое) значение (при $i=272$) рассчитано исходя из данных, представленных в таблице К.4. Все остальные индивидуальные значения дымности рассчитывают аналогично. Для начального момента расчета алгоритма его слагаемые S_{i-1} , S_{i-2} , Y_{i-1} и Y_{i-2} принимают равными нулю.

Расчет коэффициента светопоглощения k :

$L_A, \text{м}$	0,430
Index i	272
$N, \%$	16,783
$S_{271}, \text{м}^{-1}$	0,427392
$S_{270}, \text{м}^{-1}$	0,427532
$Y_{271}, \text{м}^{-1}$	0,542383
$Y_{270}, \text{м}^{-1}$	0,542337

$$k = -\frac{1}{0,430} \cdot \ln\left(1 - \frac{16,783}{100}\right) = 0,427252 \text{ м}^{-1}.$$

Этому значению соответствует S_{272} в приведенном ниже равенстве.

Расчет среднего значения коэффициента светопоглощения после фильтрации по Бесселю (см. 6.3.2 дополнения 1 к приложению Д):

В приведенном ниже равенстве использованы константы Бесселя из 2.2 настоящего дополнения. Реальное значение нефильтрованного коэффициента k , рассчитанное выше, соответствует S_{272} (S_i), S_{271} (S_{i-1}) и S_{270} (S_{i-2}) — это два предыдущих значения нефильтрованного коэффициента k , Y_{271} (Y_{i-1}) и Y_{270} (Y_{i-2}) — два предыдущих значения фильтрованного коэффициента k .

$$Y_{272} = 0,542383 + 8,272777 \cdot 10^{-5} (0,427252 + 2 \cdot 0,427392 + 0,427523 - 4 \cdot 0,542337) + \\ + 0,968410(0,542383 - 0,542337) = 0,542389 \text{ м}^{-1}.$$

Это значение соответствует $Y_{\max 1A}$ в приведенной ниже таблице.

Расчет конечного значения дымности (см. 6.3.3 дополнения 1 к приложению Д):

Из каждой трассы сигнала дымности отбирают максимальное значение фильтрованного коэффициента светопоглощения k . Приняты для расчета следующие величины:

Частота вращения	Y_{\max} , м ⁻¹		
	Цикл 1	Цикл 2	Цикл 3
A	0,5424	0,5435	0,5587
B	0,5596	0,5400	0,5389
C	0,4912	0,5207	0,5177

Средние значения дымности будут:

$$SV_A = (0,5254 + 0,5435 + 0,5578) / 3 = 0,5482 \text{ м}^{-1};$$

$$SV_B = (0,5596 + 0,5400 + 0,5389) / 3 = 0,5462 \text{ м}^{-1};$$

$$SV_C = (0,4912 + 0,5207 + 0,5177) / 3 = 0,5099 \text{ м}^{-1};$$

$$SV = (0,43 \cdot 0,5482) + (0,56 \cdot 0,5462) + (0,01 \cdot 0,5099) = 0,5467 \text{ м}^{-1}.$$

Подтверждение достоверности результатов, полученных в цикле:

Перед расчетом величины SV необходимо подтвердить достоверность цикла вычислением удельных среднеквадратичных отклонений значений дымности по трем циклам на каждой частоте вращения.

Частота вращения	Среднее значение SV , м ⁻¹	Абсолютное среднеквадратичное отклонение, м ⁻¹	Удельное среднеквадратичное отклонение, %
A	0,5482	0,0091	1,7
B	0,5462	0,0116	2,1
C	0,5099	0,0162	3,2

В этом примере расчет удовлетворяет критерию достоверности, равному 15 % для каждой частоты вращения.

Т а б л и ц а К.3 — Значения дымности N , нефильтрованного и фильтрованного коэффициентов светопоглощения k в начальный момент ступенчатого увеличения нагрузки

Индекс i	Время, с	Дымность N , %	Коэффициент светопоглощения k , м ⁻¹	
			нефильтрованный	фильтрованный
-2	0,000000	0,000000	0,000000	0,000000
-1	0,000000	0,000000	0,000000	0,000000
0	0,000000	0,000000	0,000000	0,000000
1	0,006667	0,020000	0,000465	0,000000
2	0,013333	0,020000	0,000465	0,000000
3	0,020000	0,020000	0,000465	0,000000
4	0,026667	0,020000	0,000465	0,000001
5	0,033333	0,020000	0,000465	0,000002

Окончание таблицы К.3

Индекс i	Время, с	Дымность N , %	Коэффициент светопоглощения k , m^{-1}	
			нефильтрованный	фильтрованный
6	0,040000	0,020000	0,000465	0,000002
7	0,046667	0,020000	0,000465	0,000003
8	0,053333	0,020000	0,000465	0,000004
9	0,060000	0,020000	0,000465	0,000005
10	0,066667	0,020000	0,000465	0,000006
11	0,073333	0,020000	0,000465	0,000008
12	0,080000	0,020000	0,000465	0,000009
13	0,086667	0,020000	0,000465	0,000011
14	0,093333	0,020000	0,000465	0,000012
15	0,100000	0,192000	0,004469	0,000014
16	0,106667	0,212000	0,004935	0,000018
17	0,113333	0,212000	0,004935	0,000022
18	0,120000	0,212000	0,004935	0,000028
19	0,126667	0,343000	0,007990	0,000036
20	0,133333	0,566000	0,013200	0,000047
21	0,140000	0,889000	0,020767	0,000061
22	0,146667	0,929000	0,021706	0,000082
23	0,153333	0,929000	0,021706	0,000109
24	0,160000	1,263000	0,029559	0,000143
25	0,166667	1,455000	0,034086	0,000185
26	0,173333	1,697000	0,039804	0,000237
27	0,180000	2,030000	0,047695	0,000301
28	0,186667	2,081000	0,048906	0,000378
29	0,193333	2,081000	0,048906	0,000469
30	0,200000	2,424000	0,057067	0,000573
31	0,206667	2,475000	0,058282	0,000693
32	0,213333	2,475000	0,058282	0,000827
33	0,220000	2,808000	0,066237	0,000977
34	0,226667	3,010000	0,071075	0,001144
35	0,233333	3,253000	0,076909	0,001328
36	0,240000	3,606000	0,085410	0,001533
37	0,246667	3,960000	0,093966	0,001758
38	0,253333	4,455000	0,105983	0,002007
39	0,260000	4,818000	0,114836	0,002283
40	0,266667	5,020000	0,119776	0,002587
...

Т а б л и ц а К.4 — Значения дымности N , нефильтрованного и фильтрованного коэффициентов светопоглощения k в окрестности пикового значения алгоритма Бесселя $Y_{\max 1, A}^{1)}$

Индекс i	Время, с	Дымность N , %	Коэффициент светопоглощения k , m^{-1}	
			нефильтрованный	фильтрованный
...
259	1,726667	17,182000	0,438429	0,538856
260	1,733333	16,949000	0,431896	0,539423
261	1,740000	16,788000	0,427392	0,539936
262	1,746667	16,798000	0,427671	0,540396
263	1,753333	16,788000	0,427392	0,540805
264	1,760000	16,798000	0,427671	0,541163
265	1,766667	16,798000	0,427671	0,541473
266	1,773333	16,788000	0,427392	0,541735
267	1,780000	16,788000	0,427392	0,541951

Окончание таблицы К.4

Индекс <i>i</i>	Время, с	Дымность <i>N</i> , %	Коэффициент светопоглощения <i>k</i> , м ⁻¹	
			нефильтрованный	фильтрованный
268	1,786667	16,798000	0,427671	0,542123
269	1,793333	16,798000	0,427671	0,542251
270	1,800000	16,793000	0,427532	0,542337
271	1,806667	16,788000	0,427392	0,542383
272	1,813333	16,783000	0,427252	0,542389
273	1,820000	16,780000	0,427168	0,542357
274	1,826667	16,798000	0,427671	0,542288
275	1,833333	16,778000	0,427112	0,542183
276	1,840000	16,808000	0,427951	0,542043
277	1,846667	16,768000	0,426833	0,541870
278	1,853333	16,010000	0,405750	0,541662
279	1,860000	16,010000	0,405750	0,541418
280	1,866667	16,000000	0,405473	0,541136
281	1,873333	16,010000	0,405750	0,540819
282	1,880000	16,000000	0,405473	0,540466
283	1,886667	16,010000	0,405750	0,540080
284	1,893333	16,394000	0,416406	0,539663
285	1,900000	16,394000	0,416406	0,539216
286	1,906667	16,404000	0,416685	0,538744
287	1,913333	16,394000	0,416406	0,538245
288	1,920000	16,394000	0,416406	0,537722
289	1,926667	16,384000	0,416128	0,537175
290	1,933333	16,010000	0,405750	0,536604
291	1,940000	16,010000	0,405750	0,536009
292	1,946667	16,000000	0,405473	0,535389
293	1,953333	16,010000	0,405750	0,534745
294	1,960000	16,212000	0,411349	0,534079
295	1,966667	16,394000	0,416406	0,533394
296	1,973333	16,394000	0,416406	0,532691
297	1,980000	16,192000	0,410794	0,531971
298	1,986667	16,000000	0,405473	0,531233
299	1,993333	16,000000	0,405473	0,530477
300	2,000000	16,000000	0,405473	0,529704

1) Выделены полужирным шрифтом.

К.3 Испытание ЕТС

К.3.1 Выбросы вредных газообразных веществ (дизельные двигатели)

Предположительно, при использовании системы PDP—CVS получены следующие данные:

Показатель	Единица измерения	Значение	Показатель	Единица измерения	Значение
V_0	м ³ /об	0,1776	$CO_{\text{conc e}}$	млн ⁻¹	38,9
N_p	об	23073	$CO_{\text{conc d}}$	млн ⁻¹	1,0
P_B	кПа	98,0	$HC_{\text{conc e}}$ (без отделителя NMC)	млн ⁻¹	9,00
P_1	кПа	2,3	$HC_{\text{conc d}}$ (без отделителя NMC)	млн ⁻¹	3,02
T	К	322,5	$HC_{\text{conc e}}$ (с отделителем NMC)	млн ⁻¹	1,20
H_a	г/кг	12,8	$HC_{\text{conc d}}$ (с отделителем NMC)	млн ⁻¹	0,65
$NO_{x \text{ conc e}}$	млн ⁻¹	53,7	$CO_{2, \text{conc e}}$	%	0,723
$NO_{x \text{ conc d}}$	млн ⁻¹	0,4	W_{act}	кВт·ч	62,72

Расчет расхода разбавленных отработавших газов (см. 4.1 дополнения 2 к приложению Д):

$$M_{\text{TOTW}} = 1,293 \cdot 0,1776 \cdot 23073(98,0 - 2,3) \cdot 273 / (1013 - 322,5) = 4237,2 \text{ кг.}$$

Расчет поправочного коэффициента на влажность для NO_x (см. 4.2 дополнения 2 к приложению Д):

$$K_{\text{H,D}} = \frac{1}{1 - 0,0182(12,8 - 10,71)} = 1,039.$$

Расчет концентрации NMHC по методу NMC (см. 4.3.1 дополнения 2 к приложению Д) исходя из эффективности по метану $CE_M = 0,04$ и эффективности по этану $CE_E = 0,98$:

$$\text{NMHC}_{\text{conc e}} = \frac{9,0(1 - 0,04) - 1,2}{0,98 - 0,04} = 7,91 \text{ млн}^{-1};$$

$$\text{NMHC}_{\text{conc d}} = \frac{3,02(1 - 0,04) - 0,65}{0,98 - 0,04} = 2,39 \text{ млн}^{-1}.$$

Расчет концентраций, скорректированных по фону (см. 4.3.1.1 дополнения 2 к приложению Д):

Если состав дизельного топлива определен как $\text{C}_{15}\text{H}_{32}$, то:

$$F_S = 100 \cdot \frac{1}{1 + (1,8/2) + \{3,76[1 + (1,8/4)]\}} = 13,6;$$

$$DF = \frac{13,6}{0,723 + (9,00 + 38,9) \cdot 10^{-4}} = 18,69;$$

$$\text{NO}_x_{\text{conc}} = 53,7 - 0,4[1 - (1/18,69)] = 53,3 \text{ млн}^{-1};$$

$$\text{CO}_{\text{conc}} = 38,9 - 1,0[1 - (1/18,69)] = 37,9 \text{ млн}^{-1};$$

$$\text{HC}_{\text{conc}} = 9,00 - 3,02[1 - (1/18,69)] = 6,14 \text{ млн}^{-1};$$

$$\text{NMHC}_{\text{conc}} = 7,91 - 2,39[1 - (1/18,69)] = 5,65 \text{ млн}^{-1}.$$

Расчет массовых расходов выбросов вредных веществ (см. 4.3.1 дополнения 2 к приложению Д):

$$\text{NO}_x_{\text{mass}} = 0,001587 \cdot 53,3 \cdot 1,039 \cdot 4237,2 = 372,391 \text{ г/ч};$$

$$\text{CO}_{\text{mass}} = 0,000966 \cdot 37,9 \cdot 4237,2 = 155,129 \text{ г/ч};$$

$$\text{HC}_{\text{mass}} = 0,00479 \cdot 6,14 \cdot 4237,2 = 12,462 \text{ г/ч};$$

$$\text{NMHC}_{\text{mass}} = 0,000479 \cdot 5,65 \cdot 4237,2 = 11,467 \text{ г/ч}.$$

Расчет удельных выбросов (см. 4.4 дополнения 2 к приложению Д):

$$\overline{\text{NO}_x} = 372,391 / 62,72 = 5,94 \text{ г / (кВт} \cdot \text{ч)};$$

$$\overline{\text{CO}} = 155,129 / 62,72 = 2,47 \text{ г / (кВт} \cdot \text{ч)};$$

$$\overline{\text{HC}} = 12,462 / 62,72 = 0,199 \text{ г / (кВт} \cdot \text{ч)};$$

$$\overline{\text{NMHC}} = 11,467 / 62,72 = 0,183 \text{ г / (кВт} \cdot \text{ч)}.$$

К.3.2 Выбросы вредных частиц (дизельные двигатели)

Предположительно, при использовании системы PDP—CVS и двойного разбавления получены следующие данные:

M_{TOTW} , кг	4237,2
$M_{f,p}$, мг	3,030
$M_{f,b}$, мг	0,044
M_{TOT} , кг	2,159
M_{SEC} , кг	0,909
M_d , мг	0,341
M_{DIL} , кг	1,245
DF	18,69
W_{act} , кВт·ч	62,72

Расчет выбросов по массе (см. 5.1 дополнения 2 к приложению Д):

$$M_f = 3,030 + 0,044 = 3,074 \text{ мг};$$

$$M_{SAM} = 2,159 - 0,909 = 1,250 \text{ кг};$$

$$PT_{mass} = \frac{3,074}{1,250} \cdot \frac{4237,2}{1000} = 10,42 \text{ г}.$$

Расчет выбросов по массе, скорректированных по фону (см. 5.1 дополнения 2 к приложению Д):

$$PT_{mass} = \left\{ \frac{3,074}{1,250} - \left[\frac{0,341}{1,245} \left(1 - \frac{1}{18,69} \right) \right] \right\} \frac{4237,2}{1000} = 9,32 \text{ г}.$$

Расчет удельных выбросов (см. 5.2 дополнения 2 к приложению Д):

$$\overline{NO_x} = 372,391 / 62,72 = 5,94 \text{ г / (кВт·ч)};$$

$$\overline{CO} = 155,129 / 62,72 = 2,97 \text{ г / (кВт·ч)};$$

$$\overline{HC} = 12,462 / 62,72 = 0,199 \text{ г / (кВт·ч)}.$$

К.3.3 Выбросы вредных газообразных веществ (двигатели, работающие на СНГ)

Предположительно, при использовании системы PDP—CVS получены следующие данные:

M_{TOTW}	кг	4237,2
H_a	г/кг	12,8
$NO_{x \text{ conc e}}$	млн ⁻¹	17,2
$NO_{x \text{ conc d}}$	млн ⁻¹	0,4
$CO_{\text{conc e}}$	млн ⁻¹	44,3
$CO_{\text{conc d}}$	млн ⁻¹	1,0
$HC_{\text{conc e}}$ (без отделителя NMC),	млн ⁻¹	27,0
$HC_{\text{conc d}}$ (без отделителя NMC),	млн ⁻¹	2,02
$HC_{\text{conc e}}$ (с отделителем NMC),	млн ⁻¹	18,0
$HC_{\text{conc d}}$ (с отделителем NMC),	млн ⁻¹	0,65
$CH_{4 \text{ conc e}}$	млн ⁻¹	18,0
$CH_{4 \text{ conc d}}$	млн ⁻¹	1,1
$CO_{2, \text{ conc e}}$	%	0,723
W_{act}	кВт·ч	62,72

Расчет поправочного коэффициента на влажность для NO_x (см. 4.2 дополнения 2 к приложению Д):

$$K_{\text{H,G}} = \frac{1}{1 - 0,0329(12,8 - 10,71)} = 1,074.$$

Расчет концентрации NMHC (см. 4.3.1 дополнения 2 к приложению Д):

а) по методу GC:

$$\text{NMHC}_{\text{conc e}} = 27,0 - 18,0 = 9,0 \text{ млн}^{-1};$$

б) по методу NMC:

Принимая эффективность по метану $CE_M = 0,04$ и эффективность по этану $CE_E = 0,98$ (см. 1.8.4 дополнения 5 к приложению Д), получают

$$\text{NMHC}_{\text{conc e}} = \frac{27,0(1 - 0,04) - 18,0}{0,98 - 0,04} = 8,4 \text{ млн}^{-1};$$

$$\text{NMHC}_{\text{conc d}} = \frac{2,02(1 - 0,04) - 0,65}{0,98 - 0,04} = 1,37 \text{ млн}^{-1}.$$

Расчет концентрации, скорректированной по фону (см. 4.3.1.1 дополнения 2 к приложению Д):

При условии использования эталонного топлива G20 (100 % метана) состава CH_4 :

$$F_s = 100 \frac{1}{1 + (4/2) + \{3,78[1 + (4/4)]\}} = 9,5;$$

$$DF = \frac{9,5}{0,723 + (27,0 + 44,3)10^{-4}} = 13,01.$$

Для NMHC по методу GC фоновая концентрация определяется разностью между концентрациями $\text{HC}_{\text{conc d}}$ и $\text{CH}_4_{\text{conc d}}$:

$$\text{NO}_x_{\text{conc}} = 17,2 - 0,4[1 - (1/13,01)] = 16,8 \text{ млн}^{-1};$$

$$\text{CO}_{\text{conc}} = 44,3 - 1,0[1 - (1/13,01)] = 43,4 \text{ млн}^{-1};$$

$$\text{NMHC}_{\text{conc}} = 8,4 - 1,37[1 - (1/13,01)] = 7,13 \text{ млн}^{-1} \text{ (по методу NMC);}$$

$$\text{NMHC}_{\text{conc}} = 9,0 - 0,92[1 - (1/13,01)] = 8,15 \text{ млн}^{-1} \text{ (по методу GC);}$$

$$\text{CH}_4_{\text{conc}} = 18,0 - 1,1[1 - (1/13,01)] = 17,0 \text{ млн}^{-1} \text{ (по методу GC).}$$

Расчет массовых расходов (см. 4.3.1 дополнения 2 к приложению Д):

$$\text{NO}_x_{\text{mass}} = 0,001587 \cdot 16,8 \cdot 1,074 \cdot 4237,2 = 121,330 \text{ г/ч};$$

$$\text{CO}_{\text{mass}} = 0,000966 \cdot 43,4 \cdot 4237,2 = 177,642 \text{ г/ч};$$

$$\text{NMHC}_{\text{mass}} = 0,000516 \cdot 7,13 \cdot 4237,2 = 15,589 \text{ г/ч (по методу NMC);}$$

$$\text{NMHC}_{\text{mass}} = 0,000516 \cdot 8,15 \cdot 4237,2 = 17,819 \text{ г/ч (по методу GC);}$$

$$\text{CH}_4_{\text{mass}} = 0,000552 \cdot 17,0 \cdot 4237,2 = 39,762 \text{ г/ч (по методу GC).}$$

Расчет удельных выбросов (см. 4.4 дополнения 2 к приложению Д):

$$\overline{\text{NO}_x} = 121,330 / 62,72 = 1,93 \text{ г/(кВт} \cdot \text{ч)};$$

$$\overline{\text{CO}} = 177,642 / 62,72 = 2,83 \text{ г/(кВт} \cdot \text{ч)};$$

$$\overline{\text{NMHC}} = 15,589 / 62,72 = 0,249 \text{ г/(кВт} \cdot \text{ч)} \text{ (по методу NMC);}$$

$$\overline{\text{NMHC}} = 17,819 / 62,72 = 0,284 \text{ г/(кВт} \cdot \text{ч)} \text{ (по методу GC);}$$

$$\overline{\text{CH}_4} = 39,762 / 62,72 = 0,634 \text{ г/(кВт} \cdot \text{ч)} \text{ (по методу GC).}$$

К.4 Коэффициент λ -смещения S_λ **К.4.1 Расчет коэффициента λ -смещения (S_λ) [36], [37]**

$$S_\lambda = \frac{2}{\left(1 - \frac{\text{inert \%}}{100}\right) \left(n + \frac{m}{4}\right) - \frac{O_2^*}{100}},$$

где S_λ — коэффициент λ -смещения;

inert % — объемная доля инертных газов в топливе (N_2 , CO_2 , He и др.), %;

O_2^* — объемная доля кислорода, первоначально содержащегося в топливе, %;

n и m — относятся к средним значениям этих величин в формуле C_mH_n , представляющей углеводороды применяемого топлива, а именно:

$$n = \frac{1 \left[\frac{CH_4 \%}{100} \right] + 2 \left[\frac{C_2 \%}{100} \right] + 3 \left[\frac{C_3 \%}{100} \right] + 4 \left[\frac{C_4 \%}{100} \right] + 5 \left[\frac{C_5 \%}{100} \right] + \dots}{1 - \frac{\text{diluent \%}}{100}};$$

$$m = \frac{4 \left[\frac{CH_4 \%}{100} \right] + 4 \left[\frac{C_2H_4 \%}{100} \right] + 6 \left[\frac{C_2H_6 \%}{100} \right] + 8 \left[\frac{C_3H_8 \%}{100} \right] + \dots}{1 - \frac{\text{diluent \%}}{100}},$$

где CH_4 — объемная доля метана в топливе, %;

C_2 — объемная доля всех углеводородов группы C_2 (C_2H_6 , C_2H_4 и т.п.) в топливе, %;

C_3 — объемная доля всех углеводородов группы C_3 (C_3H_8 , C_3H_6 и т.п.) в топливе, %;

C_4 — объемная доля всех углеводородов группы C_4 (C_4H_{10} , C_4H_8 и т.п.) в топливе, %;

C_5 — объемная доля всех углеводородов группы C_5 (C_5H_{12} , C_5H_{10} и т.п.) в топливе, %;

diluent % — объемная доля растворенных газов (O_2^* , N_2 , CO_2 , He и т.п.) в топливе, %.

К.4.2 Примеры расчета коэффициента λ -смещения S_λ

Пример 1 — Эталонное топливо G25: $CH_4 = 86$ %, $N_2 = 14$ % (объемные доли)

$$n = \frac{1 \left[\frac{CH_4 \%}{100} \right] + 2 \left[\frac{C_2 \%}{100} \right] + \dots}{1 - \frac{\text{diluent \%}}{100}} = \frac{1 \cdot 0,86}{1 - \frac{14}{100}} = \frac{0,86}{0,86} = 1;$$

$$m = \frac{4 \left[\frac{CH_4 \%}{100} \right] + 4 \left[\frac{C_2H_4 \%}{100} \right] + \dots}{1 - \frac{\text{diluent \%}}{100}} = \frac{4 \cdot 0,86}{0,86} = 4;$$

$$S_\lambda = \frac{2}{\left(1 - \frac{\text{inert \%}}{100}\right) \left(n + \frac{m}{4}\right) - \frac{O_2^*}{100}} = \frac{2}{\left(1 - \frac{14}{100}\right) \cdot \left(1 + \frac{4}{4}\right)} = 1,16.$$

Пример 2 — Эталонное топливо GR: $CH_4 = 87$ %, $N_2 = 13$ % (объемные доли)

$$n = \frac{1 \left[\frac{CH_4 \%}{100} \right] + 2 \left[\frac{C_2 \%}{100} \right] + \dots}{1 - \frac{\text{diluent \%}}{100}} = \frac{1 \cdot 0,87 + 2 \cdot 0,13}{1 - \frac{0}{100}} = \frac{1,13}{1} = 1,13;$$

$$m = \frac{4 \left[\frac{CH_4 \%}{100} \right] + 6 \left[\frac{C_2H_4 \%}{100} \right] + \dots}{1 - \frac{\text{diluent \%}}{100}} = \frac{4 \cdot 0,87 + 6 \cdot 0,13}{1} = 4,26;$$

$$S_{\lambda} = \frac{2}{\left(1 - \frac{\text{inert \%}}{100}\right) \left(n + \frac{m}{4}\right) - \frac{O_2^*}{100}} = \frac{2}{\left(1 - \frac{0}{100}\right) \left(1,13 + \frac{4,26}{4}\right)} = 0,911.$$

Пример 3 —Топливо США: $CH_4=89\%$, $C_2H_6=4,5\%$, $C_3H_8=2,3\%$, $C_6H_{14}=0,2\%$, $O_2=0,6\%$, $N_2=4\%$ (объемные доли)

$$n = \frac{1 \left[\frac{CH_4 \%}{100} \right] + 2 \left[\frac{C_2H_4 \%}{100} \right] + \dots}{1 - \frac{\text{diluent \%}}{100}} = \frac{1 \cdot 0,89 + 2 \cdot 0,045 + 3 \cdot 0,023 + 4 \cdot 0,002}{1 - \frac{(0,64 + 4)}{100}} = 1,11;$$

$$m = \frac{4 \left[\frac{CH_4 \%}{100} \right] + 4 \left[\frac{C_2H_4 \%}{100} \right] + 6 \left[\frac{C_2H_6 \%}{100} \right] + \dots + 8 \left[\frac{C_3H_8 \%}{100} \right]}{1 - \frac{\text{diluent \%}}{100}} = \frac{4 \cdot 0,89 + 4 \cdot 0,045 + 8 \cdot 0,023 + 14 \cdot 0,002}{1 - \frac{0,6 + 4}{100}} = 4,24;$$

$$S_{\lambda} = \frac{2}{\left(1 - \frac{\text{inert \%}}{100}\right) \left(n + \frac{m}{4}\right) - \frac{O_2^*}{100}} = \frac{2}{\left(1 - \frac{4}{100}\right) \left(1,11 + \frac{4,24}{4}\right) - \frac{0,6}{100}} = 0,96.$$

Приложение Л (обязательное)

Специальные технические требования, касающиеся дизельных двигателей, работающих на этаноле

В случае дизельных двигателей, работающих на этаноле, необходимо соответствующим образом изменить следующие пункты, равенства и коэффициенты, относящиеся к методам испытаний, определяемым в приложении Д к настоящему стандарту.

Дополнение 1 к приложению Д:

4.2 Поправка на сухое/влажное состояние

$$F_{FH} = \frac{1,877}{\left(1 + 2,577 \frac{G_{FUEL}}{G_{AIRW}}\right)}$$

4.3 Поправка на влажность и температуру для NO_x

$$K_{H,D} = \frac{1}{1 + A (H_a - 10,71) + B (T_a - 298)},$$

где $A = 0,181 G_{FUEL}/G_{AIRD} - 0,0266$;

$B = -0,123 G_{FUEL}/G_{AIRD} + 0,00954$;

T_a — температура воздуха, К;

H_a — влажность воздуха на впуске, масса воды на 1 кг сухого воздуха, г/кг.

4.4 Расчет массовых расходов выбросов вредных веществ

Массовые расходы выбросов вредных веществ в граммах в час (г/ч) для каждого режима следует рассчитывать по приведенным ниже формулам, принимая плотность отработавших газов равной 1,272 кг/м³ при температуре 273 К (0 °С) и давлении 101,3 кПа:

$$NO_{x\ mass} = 0,001613 NO_{x\ conc} K_{H,D} G_{EXHW};$$

$$CO_{mass} = 0,000982 CO_{conc} G_{EXHW};$$

$$HC_{mass} = 0,000809 HC_{conc} K_{H,D} G_{EXHW},$$

где NO_{conc} , CO_{conc} , HC_{conc} ¹⁾ — средние концентрации (млн⁻¹) вредных веществ в неразбавленных отработавших газах, как определено в 4.1 настоящего дополнения.

Если, факультативно, концентрации выбросов вредных газообразных веществ определяют в системе с полным разбавлением потока, то необходимо использовать следующие формулы:

$$NO_{x\ mass} = 0,001587 NO_{x\ conc} K_{H,D} G_{TOTW};$$

$$CO_{mass} = 0,000966 CO_{conc} G_{TOTW};$$

$$HC_{mass} = 0,000795 HC_{conc} G_{TOTW},$$

где $NO_{x\ conc}$, CO_{conc} , HC_{conc} ¹⁾ — средние, с поправкой на фон, концентрации (млн⁻¹) вредных веществ в разбавленных отработавших газах в каждом режиме, как определено в 4.3.1.1 дополнения 2 к приложению Д.

Дополнение 2 к приложению Д:

Область распространения пунктов 3.1, 3.4, 3.8.3 и раздела 5 дополнения 2 к приложению Д расширяется на дизельные двигатели, работающие на этаноле.

4.2 Условия проведения испытаний должны быть такими, чтобы температура и влажность воздуха, измеренные на входе в двигатель, соответствовали стандартным условиям в течение всего периода проведения испытаний. Стандартные условия должны включать в себя требование использовать (6 ± 0,5) г воды на 1 кг сухого воздуха при температуре (298 ± 3) К. В этих пределах дальнейшая коррекция NO_x не является необходимой. Результаты испытания не засчитывают, если эти условия не выполняются.

4.3 Расчет массового расхода потока выбросов вредных веществ

4.3.1 Системы с постоянным массовым расходом

Для систем с теплообменником массы вредных веществ в граммах за цикл (г/цикл) следует определять по уравнениям:

$$NO_{x\ mass} = 0,001587 NO_{x\ conc} K_{H,D} M_{TOTW} \text{ (для двигателей, работающих на этаноле);}$$

$$CO_{mass} = 0,000966 CO_{conc} M_{TOTW} \text{ (для двигателей, работающих на этаноле);}$$

$$HC_{mass} = 0,000794 HC_{conc} M_{TOTW} \text{ (для двигателей, работающих на этаноле),}$$

где $NO_{x\ conc}$, CO_{conc} , HC_{conc} ¹⁾, $NMHC_{conc}$, CH_4_{conc} — средние концентрации за цикл, скорректированные по фону, полученные методом интеграции (обязательно для NO_x и HC) или измеренные в накопительном мешке, млн⁻¹;

M_{TOTW} — суммарная масса растворенных отработавших газов за цикл, как определено в 4.1 настоящего дополнения, кг.

¹⁾ На основе C₁ — эквивалента.

4.3.1.1 Определение концентраций, скорректированных по фону

Средние фоновые концентрации выбросов вредных газообразных веществ в разбавляющем воздухе необходимо вычесть из измеренных концентраций, чтобы получить «чистые» концентрации выбросов вредных газообразных веществ. Средние значения фоновых концентраций можно определить с помощью накопительного мешка или непрерывным измерением с последующей интеграцией. Необходимо пользоваться формулой

$$\text{conc} = \text{conc}_e - \text{conc}_d [1 - (1/DF)],$$

где conc — концентрация соответствующего вредного вещества в разбавленных отработавших газах, скорректированная с учетом количества этого вещества, содержащегося в разбавляющем воздухе, млн^{-1} ;

conc_e — концентрация соответствующего вредного вещества, измеренная в разбавленных отработавших газах, млн^{-1} ;

conc_d — концентрация соответствующего вредного вещества, измеренная в разбавляющем воздухе, млн^{-1} ;

DF — коэффициент разбавления.

Коэффициент разбавления определяют следующим образом:

$$DF = \frac{F_S}{\text{CO}_{2, \text{conc}_e} + (\text{HC}_{\text{conc}_e} + \text{CO}_{\text{conc}_e}) \cdot 10^{-4}},$$

где $\text{CO}_{2, \text{conc}_e}$ — концентрация CO_2 в разбавленных отработавших газах, % (объемная доля);

$\text{HC}_{\text{conc}_e}$ — концентрация HC в разбавленных отработавших газах, млн^{-1} , на основе C_1 ;

$\text{CO}_{\text{conc}_e}$ — концентрация CO в разбавленных отработавших газах, млн^{-1} ;

F_S — стехиометрический коэффициент.

Концентрации, измеренные на сухой основе, должны быть преобразованы в концентрации на влажной основе в соответствии с 4.2 дополнения 1 к приложению Д.

Стехиометрический коэффициент для обобщенного состава топлива $\text{CH}_\alpha\text{O}_\beta\text{N}_\gamma$ рассчитывают следующим образом:

$$F_S = 100 \cdot \frac{1}{1 + \frac{\alpha}{2} + 3,76 \left(1 + \frac{\alpha}{4} - \frac{\beta}{2} \right) + \frac{\gamma}{2}}.$$

Если состав топлива неизвестен, допускается использовать следующее значение стехиометрического коэффициента:

$$F_S (\text{этанол}) = 12,3.$$

4.3.2 Системы с компенсацией расхода

Для систем без теплообменника массу выбросов вредных веществ в граммах за цикл определяют расчетом мгновенных значений масс выбросов и интегрированием мгновенных значений за цикл. Кроме того, выполняют фоновую коррекцию непосредственно по мгновенным значениям концентрации. Вычисления проводят по следующим формулам:

$$\text{NO}_x \text{ mass} = \sum_{i=1}^n (M_{\text{TOTW}, i} \text{NO}_{x, \text{conc}_e, i} 0,001587) - [M_{\text{TOTW}} \text{NO}_{x, \text{conc}_d} (1 - 1/DF) 0,001587];$$

$$\text{CO mass} = \sum_{i=1}^n (M_{\text{TOTW}, i} \text{CO}_{\text{conc}_e, i} 0,000966) - [M_{\text{TOTW}} \text{CO}_{\text{conc}_d} (1 - 1/DF) 0,000966];$$

$$\text{HC mass} = \sum_{i=1}^n (M_{\text{TOTW}, i} \text{HC}_{\text{conc}_e, i} 0,000479) - [M_{\text{TOTW}} \text{HC}_{\text{conc}_d} (1 - 1/DF) 0,000479],$$

где conc_e — концентрация соответствующего вредного вещества, измеренная в разбавленных отработавших газах, млн^{-1} ;

conc_d — концентрация соответствующего вредного вещества, измеренная в разбавляющем воздухе, млн^{-1} ;

$M_{\text{TOTW}, i}$ — мгновенное значение массы разбавленных отработавших газов (см. 4.1 настоящего дополнения), кг;

M_{TOTW} — суммарное значение массы разбавленных отработавших газов (см. 4.1 настоящего дополнения), кг;

DF — коэффициент разбавления (см. 4.3.1.1 настоящего дополнения).

4.4 Расчет удельных выбросов

Удельные выбросы, г/(кВт·ч), рассчитывают для каждого отдельного компонента следующим образом:

$$\overline{\text{NO}_x} = \text{NO}_x \text{ mass} / W_{\text{act}};$$

$$\overline{\text{CO}} = \text{CO mass} / W_{\text{act}};$$

$$\overline{\text{HC}} = \text{HC mass} / W_{\text{act}};$$

где W_{act} — реально выполненная работа за цикл (см. 3.9.2 настоящего дополнения), кВт·ч.

Приложение М
(справочное)

**Сведения о соответствии ссылочных международных (региональных) стандартов
межгосударственным (национальным) стандартам, использованным в настоящем стандарте
в качестве нормативных ссылок**

Таблица М.1

Обозначение ссылочного межгосударственного (национального) стандарта	Обозначение и наименование ссылочного международного (регионального) стандарта и условное обозначение степени его соответствия ссылочному межгосударственному (национальному) стандарту
ГОСТ 33—2000	ИСО 3104 : 1994 «Нефтепродукты. Прозрачные и непрозрачные жидкости. Определение кинематической вязкости и расчет динамической вязкости» (IDT)
ГОСТ Р 41.24—2003	Правила ЕЭК ООН № 24 «Единообразные предписания, касающиеся: I. официального утверждения двигателей с воспламенением от сжатия в отношении выбросов видимых загрязняющих веществ; II. официального утверждения автотранспортных средств в отношении установки на них двигателей с воспламенением от сжатия, официально утвержденных по типу конструкции; III. официального утверждения автотранспортных средств с двигателями с воспламенением от сжатия в отношении выброса видимых загрязняющих веществ; IV. измерения мощности двигателей с воспламенением от сжатия» (MOD)
ГОСТ Р 41.83—2004	Правила ЕЭК ООН № 83 «Единообразные предписания, касающиеся официального утверждения транспортных средств в отношении выбросов загрязняющих веществ в зависимости от топлива, необходимого для двигателей» (MOD)
ГОСТ Р ИСО 5725-1—2002	ИСО 5725-1:1994 «Точность (достоверность и сходимость) методов и результатов измерений. Часть 1. Общие принципы и определения» (IDT)
ГОСТ Р ИСО 5725-2—2002	ИСО 5725-2:1994 «Точность (достоверность и сходимость) методов и результатов измерений. Часть 2. Основной метод определения повторяемости и воспроизводимости стандартного метода измерения» (IDT)
ГОСТ Р ИСО 5725-3—2002	ИСО 5725-3:1994 «Точность (достоверность и сходимость) методов и результатов измерений. Часть 3. Промежуточные показатели сходимости стандартного метода измерений» (IDT)
ГОСТ Р ИСО 5725-4—2002	ИСО 5725-4:1994 «Точность (достоверность и сходимость) методов и результатов измерений. Часть 4. Основные методы определения достоверности стандартного метода измерения» (IDT)
ГОСТ Р ИСО 5725-5—2002	ИСО 5725-5:1994 «Точность (достоверность и сходимость) методов и результатов измерений. Часть 5. Альтернативные методы определения сходимости стандартного метода измерения» (IDT)
ГОСТ Р ИСО 5725-6—2002	ИСО 5725-6:1994 «Точность (достоверность и сходимость) методов и результатов измерений. Часть 6. Использование значений точности на практике» (IDT)
ГОСТ Р 50460—92	—
ГОСТ Р 50468—93	ИСО 1388-4:1981 «Этанол технический. Методы испытаний. Часть 4. Определение содержания карбонильных соединений, присутствующих в больших количествах. Титриметрический метод» (IDT)
ГОСТ Р 50779.75—99	ИСО 8422:1991 «Планы выборочного контроля по качественным признакам последовательные» (IDT)
ГОСТ Р 52051—2003	Сводная резолюция о конструкции транспортных средств (СР.3), Приложение 7/Пересмотр 2 от 16 апреля 1999 г. «Классификация и определение механических транспортных средств и прицепов» (MOD)
<p>Примечание — В настоящей таблице использованы следующие условные обозначения степени соответствия стандартов:</p> <ul style="list-style-type: none"> - IDT — идентичные стандарты; - MOD — модифицированные стандарты. 	

Библиография

- [1] Европейский стандарт ЕН 437:1993 Газы, используемые для испытаний, давление при испытаниях, категории аппаратов (Test gases — Test pressures — Appliance categories)
- [2] Международный стандарт ИСО 16183:2002 Двигатели большой мощности. Измерение выбросов вредных газообразных веществ из неочищенных отработавших газов и выбросов вредных частиц с помощью систем частичного разбавления потока в неустановившемся режиме (Heavy duty engines — Measurement of gaseous emissions from raw exhaust gas and of particulate emissions using partial flow dilution systems under transient test conditions)
- [3] Документ КВТ ЕЭК ООН, СР.3 Сводная резолюция о конструкции транспортных средств, TRANS/WP. 29/78/Rev. 1 от 11.08.1997 г.
- [4] Международный стандарт ИСО 11614:1999 Двигатели внутреннего сгорания с воспламенением от сжатия поршневые. Прибор для измерения прозрачности и для определения коэффициента поглощения света отработавших газов (Reciprocating internal combustion compression-ignition engines— Apparatus for measurement of the opacity and for determination of the light absorption coefficient of exhaust gas)
- [5] Международный стандарт ИСО 5165:1998 Нефтепродукты. Определение воспламеняемости дизельного топлива. Цетановый метод (Petroleum products — Determination of the ignition quality of diesel fuels — Cetane engine method)
- [6] Международный стандарт ИСО 3675:1998 Нефть сырая и жидкие нефтепродукты. Лабораторное определение плотности. Метод с использованием ареометра (Crude petroleum and liquid petroleum products — Laboratory determination of density — Hydrometer method)
- [7] Международный стандарт ИСО 3405:2000 Нефтепродукты. Определение дистилляционных характеристик при атмосферном давлении (Petroleum products — Determination of distillation characteristics at atmospheric pressure)
- [8] Международный стандарт ИСО 2719:2002 Определение температуры вспышки. Метод с применением прибора Мартенс-Пенского с закрытым тиглем (Determination of flash point. Pensky-Martens closed cup method)
- [9] Европейский стандарт ЕН 116:1997 Дизельные и бытовые жидкие топлива. Определение предельного значения температуры фильтруемости (Diesel and domestic heating fuels; determination of cold water plugging point)
- [10] JP 391:1995 Ароматические углеводороды в дизельном топливе и дистиллятах, определяемые с помощью жидкостной хроматографии высокого разрешения (HPLC) (Aromatic Hydrocarbons in Diesel Fuels and Distillates by HPLC)
- [11] Международный стандарт ИСО 14596:1998 Нефтепродукты. Определение содержания серы. Рентгеновская флуоресцентная спектрометрия с дисперсией по длине волны (Petroleum products — Determination of sulfur content — Wavelength-dispersive X-ray fluorescence spectrometry)
- [12] Международный стандарт ИСО 2160:1998 Нефтепродукты. Коррозионное воздействие на медь. Испытание с применением медной пластинки (Petroleum products — Corrosiveness to copper — Copper strip test)
- [13] Международный стандарт ИСО 10370:1993 Нефтепродукты. Определение углеродистого остатка кокса. Метод микроизмерений (Petroleum products; determination of carbon residue; micro method)
- [14] Международный стандарт ИСО 6245:2001 Нефтепродукты. Определение содержания золы (Petroleum products. Determination of ash)
- [15] Международный стандарт ИСО 12937:2000 Нефтепродукты. Определение содержания воды. Метод кулонометрического титрования по Карлу Фишеру (Petroleum products. Determination of water. Coulometric Karl Fischer titration method)
- [16] Стандарт ASTM D 974—02 Метод определения кислотного и щелочного чисел с помощью титрования с цветовой индикацией (Test Method for Acid and Base Number by Color-Indicator Titration)
- [17] Международный стандарт ИСО 12205:1995 Нефтепродукты. Определение устойчивости к окислению средних нефтяных дистиллятов (Petroleum products — Determination of the oxidation stability of middle-distillate fuels)

ГОСТ Р 41.49—2003

- [18] Международный стандарт ИСО 4259:1992 Нефтепродукты. Определение и применение данных о точности методов испытаний (Petroleum products; determination and application of precision data in relation to methods of test)
- [19] Европейский стандарт ЕН 12916:2000 Нефтепродукты. Определение типов ароматических углеводородов в промежуточных дистиллятах. Высокоэффективный метод жидкостной хроматографии с определением коэффициента преломления
- [20] Стандарт ASTM D 5501—94 Метод определения содержания этанола в денатурированном этаноле, используемом в качестве топлива, с помощью газовой хроматографии (Test Method for Determination of Ethanol Content of Denatured Fuel Ethanol by Gas Chromatography)
- [21] Стандарт ASTM D 4052—96 Метод определения плотности и относительной плотности жидкостей цифровым измерителем плотности (Standard Test Method for Density and Relative Density of Liquids by Digital Density Meter)
- [22] Международный стандарт ИСО 1388-2:1981 Этанол технический. Методы испытаний. Часть 2. Выявление щелочности или определение кислотности по фенолфталеину (Ethanol for industrial use; Methods of test; Part 2 : Detection of alkalinity or determination of acidity to phenolphthalein)
- [23] Стандарт ASTM D 1209—00 Метод определения цвета чистых жидкостей (по платиново-кобальтовой шкале) (Standard Test Method for Color of Clear Liquids (Platinum-Cobalt Scale))
- [24] Международный стандарт ИСО 759:1981 Жидкости органические летучие технические. Определение сухого остатка после выпаривания на водяной бане. Общий метод (Volatile organic liquids for industrial use. Determination of dry residue after evaporation on water bath. General method)
- [25] Международный стандарт ИСО 760:1978 Определение содержания воды. Метод Карла Фишера (общий метод) (Determination of water. Karl Fischer method (General method))
- [26] Стандарт ASTM D 5453—00 Метод определения общего содержания серы в легких углеводородах, топливе для двигателей и маслах с помощью ультрафиолетовой флуоресценции (Standard Test Method for Determination of Total Sulfur in Light Hydrocarbons, Motor Fuels and Oils by Ultraviolet Fluorescence)
- [27] Стандарт ASTM D 1617—90 Метод определения эфирного числа растворителей и разбавителей (Standard Test Method for Ester Value of Solvents and Thinners)
- [28] Международный стандарт ИСО 6974:2000 Природный газ. Определение состава с заданной погрешностью методом газовой хроматографии. Части 1—6 (Natural gas — Determination of composition with defined uncertainty by gas chromatography — Parts 1—6)
- [29] Международный стандарт ИСО 6326-5:1989 Газ природный. Определение содержания сернистых соединений. Часть 5. Метод сжигания по Лингнеру (Natural gas; determination of sulfur compounds; part 5: Lingener combustion method)
- [30] Европейский стандарт ЕН 589:2000 Топливо для автомобилей. Сжиженный нефтяной газ. Требования и методы испытаний (Automotive fuels — LPG — Requirements and test methods)
- [31] Международный стандарт ИСО 7941:1988 Пропан и бутан технические. Анализ методом газовой хроматографии (Commercial propane and butane; analysis by gas chromatography)
- [32] NF M 41-015:1988 Нефтепродукты — Определение остатков отработанного пара сжиженного нефтяного газа
- [33] Международный стандарт ИСО 4260:1987 Нефтепродукты и углеводороды. Определение содержания серы. Метод сжигания по Викболду (Petroleum products and hydrocarbons; Determination of sulfur content; Wickbold combustion method)
- [34] Международный стандарт ИСО 8819:1993 Газы сжиженные нефтяные. Обнаружение сероводорода. Метод с применением ацетата свинца (Liquefied petroleum gases; detection of hydrogen sulfide; lead acetate method)
- [35] Международный стандарт ИСО 6251:1996 Газы сжиженные нефтяные. Коррозионное воздействие на медь. Испытание с применением медной пластинки (Liquefied petroleum gases — Corrosiveness to copper — Copper strip test)
- [36] Стандарт SAE J1829:1987 Стехиометрические коэффициенты воздух/топливо автомобильных топлив (Stoichiometric Air/Fuel ratios of automotive fuels)
- [37] John B. Heywood Internal Combustion Engine Fundamentals, Chapter 3.4. "Combustion stoichiometry" (pages 68 to 72); McGraw-Hill, 1988

УДК 629.436.068:629.1.056:006.354
629.431.73:006.354

ОКС 43.060
13.040.50

T58

Ключевые слова: транспортные средства, охрана природы, двигатели внутреннего сгорания, сжиженный нефтяной газ, природный газ, технические требования, испытания, выбросы вредных веществ, отработавшие газы

Редактор *Л. В. Афанасенко*
Технический редактор *Н. С. Гришанова*
Корректор *Н. И. Гавришук*
Компьютерная верстка *Т. В. Александровой*

Изд. лиц. № 02354 от 14.07.2000. Сдано в набор 01.06.2004. Подп. в печать 27.08.2004. Усл. печ. л. 17,21. Уч.-изд. л. 17,10.
Тираж 285 экз. С 3528. Зак. 1396.

ИПК Издательство стандартов, 107076 Москва, Колодезный пер., 14.
<http://www.standards.ru> e-mail: info@standards.ru
Набрано и отпечатано в Калужской типографии стандартов, 248021 Калуга, ул. Московская, 256.
ПЛР № 040138