

МИНИСТЕРСТВО ТРАНСПОРТНОГО СТРОИТЕЛЬСТВА
ГОСУДАРСТВЕННЫЙ ВСЕСОЮЗНЫЙ ДОРОЖНЫЙ
НАУЧНО-ИССЛЕДОВАТЕЛЬСКИЙ ИНСТИТУТ
СОЮЗДОРНИИ



МЕТОДИЧЕСКИЕ РЕКОМЕНДАЦИИ

ПО ПРИМЕНЕНИЮ И ОБОГАЩЕНИЮ
ОТСЕВОВ ДРОБЛЕНИЯ
И РАЗНОПРОЧНЫХ
КАМЕННЫХ МАТЕРИАЛОВ
ДЛЯ ДОРОЖНОГО СТРОИТЕЛЬСТВА

Москва 1987

МИНИСТЕРСТВО ТРАНСПОРТНОГО СТРОИТЕЛЬСТВА

ГОСУДАРСТВЕННЫЙ ВСЕСОЮЗНЫЙ ДОРОЖНЫЙ
НАУЧНО-ИССЛЕДОВАТЕЛЬСКИЙ ИНСТИТУТ

СОЮЗДОРНИИ

МЕТОДИЧЕСКИЕ РЕКОМЕНДАЦИИ

ПО ПРИМЕНЕНИЮ И ОБОГАЩЕНИЮ
ОТСЕВОВ ДРОБЛЕНИЯ
И РАЗНОПРОЧНЫХ
КАМЕННЫХ МАТЕРИАЛОВ
ДЛЯ ДОРОЖНОГО СТРОИТЕЛЬСТВА

Утверждены директором Союздорнии
канд.техн.наук Э.М.Добровым

Одобрены Главным техническим управлением
Минтрансстроя (№ 373-4д от 2.11.83)

Москва 1987

УДК 625.07:622.7(083.131)

МЕТОДИЧЕСКИЕ РЕКОМЕНДАЦИИ ПО ПРИМЕНЕНИЮ И ОБОГАЩЕНИЮ ОТСЕВОВ ДРОБЛЕНИЯ И РАЗНОПРОЧНЫХ КАМЕННЫХ МАТЕРИАЛОВ. ДЛЯ ДОРОЖНОГО СТРОИТЕЛЬСТВА. Союздорнии. М., 1987.

Рассмотрены возможные области применения отсевов дробления, разнопрочных каменных материалов и обогащенных материалов из них.

Приведены требования к материалам в зависимости от области их применения при строительстве автомобильных дорог, а также основные требования к контролю их качества.

Приведены схемы мокрого и сухого обогащения отсевов дробления и разнопрочных каменных материалов.

Даны также требования к технике безопасности при обогащении.

Применение отсевов дробления, местных каменных материалов, в том числе и обогащенных, дает возможность снизить затраты на строительство дорожных объектов, так как их стоимость в большинстве случаев в 2-3 раза ниже, чем привозных материалов.

Табл.17, рис.12.

Предисловие

За время действия "Технических указаний по обогащению разнопрочных каменных материалов с помощью двухбарабанных классификаторов" ВСН 90-63 и "Технических указаний по применению и обогащению отходов дробления изверженных горных пород в транспортном строительстве" ВСН 143-68 накоплен опыт применения разнопрочных каменных материалов и отсевов дробления в дорожном строительстве; проведены дальнейшие исследования в этой области; создано новое оборудование и разработаны на его основе более совершенные технологические схемы обогащения отсевов дробления и разнопрочных каменных материалов. Это получило свое отражение в новых ГОСТах на нерудные материалы, инструкциях, руководствах и строительных нормах, которые предусматривают расширение области применения отсевов дробления и разнопрочных каменных материалов, регламентируют требования к ним.

Предлагаемые "Методические рекомендации по применению и обогащению отсевов дробления и разнопрочных каменных материалов для дорожного строительства" содержат данные об области применения отсевов дробления и разнопрочных каменных материалов в дорожном строительстве. В них приведены требования, предъявляемые к отсевам дробления, песку из отсевов дробления и песку обогащенному из отсевов дробления; требования к каменным материалам по прочности и содержанию слабых зерен; даны схемы обогащения отсевов дробления мокрым и сухим способами и обогащения разнопрочных каменных материалов с использованием классификатора ДБК-20; рекомендованы спосо-

бы обогащения и контроля качества отсевов дробления и разнопрочных каменных материалов; приведены технические характеристики оборудования, применяемого для обогащения отсевов дробления; описан способ оценки обогатимости каменного материала на лабораторном однобаранном классификаторе; приведены требования техники безопасности при обогащении отсевов дробления.

"Методические рекомендации" помогут шире применять на предприятиях нерудной промышленности обогащение отсевов дробления и разнопрочных каменных материалов с последующим использованием их в качестве дорожно-строительного материала.

Экономический эффект от применения отсевов дробления на 1 км асфальтобетонного покрытия составляет 0,8 тыс.руб., от применения песка дробленого из отсевов на 1 км цементобетонного покрытия - 2-4 тыс.руб., применения обогащенных каменных материалов взамен привозных - около 4 руб. на 1 м³.

"Методические рекомендации" разработали инженеры Ф.В.Панфилов, А.И.Полякова, Ю.М.Сементовский, канд. техн.наук В.М.Юмашев, инж.А.А.Матросов, кандидаты технических наук М.А.Зимин, А.М.Шейнин, инженеры А.Н.Рвачев, П.С.Завада.

Замечания и предложения по данной работе просьба направлять по адресу: 143900, Московская обл., г.Балашиха-6, Союздорнии.

I. Определения, классификация отсевов дробления и разнопрочных каменных материалов

1.1. Отсевы дробления – это попутный продукт дробления на щебень горных пород различного генезиса, включая валуны и гравий, в составе которого преобладают зерна мельче 5 мм.

Отсевы дробления по содержанию глинистых минералов подразделяют на две группы:

первая – отсевы дробления, получаемые при переработке на щебень изверженных горных пород и валунов;

вторая – отсевы дробления, получаемые при переработке на щебень массивных осадочных горных пород (песчаников, известняков, доломитов) и гравия.

1.2. Отсевы дробления в случае их соответствия требованиям действующих стандартов можно рассматривать как материалы из отсевов дробления (ГОСТ 26193–84) или песок из отсевов дробления (ГОСТ 8736–85).

Песок из отсевов дробления получают, как правило, непосредственно при производстве щебня; песок из отсевов дробления обогащенный – тот же песок, но прошедший обогащение с помощью специального обогатительного оборудования и соответствующих технологических приемов в целях улучшения его зернового состава.

1.3. Разнопрочные каменные материалы – это щебень из массивных горных пород, щебень из гравия, гравий, содержащие зерна различной прочности и зерна слабых пород.

К слабым относят исходные горные породы с пределом прочности при сжатии в насыщенном водой состоянии менее 20 МПа.

1.4. Обогащенные каменные материалы – это те же

разнопрочные каменные материалы, но прошедшие обогащение с помощью специального оборудования и технологических приемов, характеризующиеся более высокой маркой по прочности (дробимости) или же меньшим содержанием зерен слабых пород по сравнению с исходным материалом (в пределах норм, установленных соответствующими нормативными документами).

2. Общие положения. Технические требования к отсевам дробления, пескам из отсевов дробления. Область применения

2.1. Отсевы дробления состоят преимущественно из зерен песчаного материала с включениями пылеватоглинистых частиц и зерен щебня.

В отсевах дробления первой группы содержится меньшее количество загрязняющих примесей, чем в отсевах второй группы, в них практически отсутствует глина в комках; отсевы дробления второй группы, как правило, содержат значительное количество глинистых тонкодисперсных частиц и глины в комках, характеризуются более низкими прочностными свойствами и морозостойкостью, непостоянством зернового состава.

Предельные значения содержания зерен крупнее 5 мм и мельче 0,16 мм, а также загрязняющих примесей в отсевах дробления следующие:

Содержание, % массы	Первая группа	Вторая группа
зерен крупнее 0,16 мм	5-30	До 65
мельче 0,16 мм	5-25	До 43
пылевидных и глинистых частиц	2-15	3-33
глины в комках	Практически не содержит	
		0,15-12

Улучшению свойств отсевов дробления и разнопрочных каменных материалов должна способствовать вся технология производства каменных материалов, начиная от добычи горной массы.

При проведении горных работ необходимо осуществлять мероприятия по предотвращению загрязнения и выветрелыми породами, а также различными включениями, находящимися в толще слоя полезного ископаемого. С этой целью перед началом добычных работ тщательно зачищают поверхность полезного слоя от остатков вскрышных пород с помощью бульдозеров, экскаваторов с ковшом вместимостью 0,15–0,25 м³ и средств гидромеханизации.

При залегании добываемой породы и загрязняющих примесей явно выраженными слоями разработку следует вести селективным способом, т.е. послойно, не допуская смешения полезного ископаемого и загрязняющих примесей. При селективной разработке массивных осадочных горных пород (известняков и доломитов) для рыхления целесообразно использовать механические рыхлители, позволяющие разрабатывать слои, в том числе толщиной 0,5–1 м.

Буровзрывные работы на карьере следует вести с учетом получения равномерной по крупности горной массы. При неблагоприятных метеорологических условиях крупность горной массы следует увеличивать, а объемы подготовленных к переработке взорванных горных пород должны быть минимальными, так как при переработке переувлажненной горной массы увеличивается количество отсевов дробления, происходит их закрупление, повышается загрязненность отсевов и щебня из разнопрочных каменных материалов.

2.2. Отсевы дробления могут быть применены при устройстве земляного полотна, временных объездов, плещадок, парковых дорожек; при рекультивации земель, нарушенных горными и строительными работами; в сме-

сях с малыми дозами вяжущего и без него для устройства облегченных покрытий, оснований, подстилающих, морозозащитных и дренирующих слоев; пески из отсевов дробления, пески из отсевов дробления обогащенные как мелкозернистый материал – для приготовления асфальто- и цементобетона и т.д., – если они удовлетворяют требованиям соответствующих нормативных документов.

2.3. Отсевы дробления и пески из отсевов дробления, применяемые в качестве расклинивающего материала при строительстве покрытий и оснований по способу заклинки, должны удовлетворять требованиям, указанным в табл.1.

Зерновой состав таких отсевов дробления приведен в табл.2.

Таблица 1

Требования к отсевам дробления и пескам из отсевов дробления, применяемым в качестве расклинивающего материала

Категория автомобильной дороги	Марка по прочности исходной горной породы, не ниже			Марка щебня (щебня из гравия) по истираемости, не ниже	Модуль крупности отсевов дробления, не ниже	Число пластичности частиц мельче 0,16 мм, не ниже
	изверженной и метаморфической	осадочной	гравия			
Покрытие						
1У	1000	600	Др8	И-Ш	1,7	1
У	600	400	Др16	И-1У	1,7	1
Основание						
1-Ш	800	600	Др12	И-1У	2,2	2
1У	600	400	Др16	И-1У	2,2	3
У	600	300	Др16	И-1У	2,2	3

Таблица 2

Зерновой состав отсевов дробления и песка из отсевов дробления, применяемых в качестве расклинивающего материала

Полный остаток, % массы материала, на сите с отверстиями, мм						
20	10	5	2,5	0,63	0,16	0,05
Покрытие						
-	-	0-20	20-70	55-95	75-98	80-100
Основание						
-	-	0-20	20-70	55-95	75-98	80-100
-	0-20	30-70	50-85	75-95	89-98	90-100
0-15	40-70	60-85	70-95	85-97	90-97	92-97

Потери при испытании на морозостойкость отсевов дробления и песка из отсевов дробления после 25 циклов замораживания-оттаивания не должны превышать 10% массы.

Испытания проводят по ГОСТ 8735-75.

2.4. Отсевы дробления могут быть использованы самостоятельно или как песчаная составляющая часть, в том числе в смеси с природным песком, для приготовления смесей оптимального зернового состава (плотных смесей), применяемых для устройства покрытий и оснований из необработанных материалов.

Зерновой состав смесей в зависимости от их назначения приведен в табл.3.

Для районов с избыточным увлажнением содержание в отсевах дробления частиц мельче 0,05 мм должно быть минимальным. Число пластичности частиц мельче 0,16 мм не должно превышать 7.

Марка по прочности исходной горной породы при получении отсевов дробления должна соответствовать приведенной в табл.4.

Таблица 3

Зерновой состав смесей (плотных), применяемых для устройства покрытий и оснований из необработанных материалов

Размер зерен, мм	Полный остаток, % массы смеси, на сите с отверстиями, мм								
	70	40	20	10	5	2,5	0,63	0,16	0,05
	Покрытие								
≤40	-	0-15	20-40	35-60	45-70	55-80	70-90	75-92	80-93
≤20	-	-	0-15	10-35	25-50	35-65	55-80	65-90	75-92
	Основание								
≤70	0-20	20-60	40-80	55-85	65-85	75-90	85-95	95-100	95-100
≤70	0-20	10-35	20-50	30-65	40-75	50-85	70-90	90-95	97-100
≤40	-	0-15	40-60	60-80	70-85	75-85	85-95	93-97	95-100
≤20	-	-	0-15	20-40	40-60	55-70	75-85	89-95	96-100
≤20	-	-	0-15	40-70	60-85	70-85	85-97	90-97	92-97

Таблица 4

Марка по прочности исходной горной породы или гравия при получении отсевов дробления, применяемых для устройства покрытий и оснований из необработанных материалов

Категория автомобильной дороги	Марка по прочности исходной горной породы, не ниже		
	изверженной и метаморфической	осадочной	гравия
	Покрытие		
1У	800	600	Др12
У	600	400	Др16
	Основание		
I-II	800	600	Др12
III	600	600	Др16
1У-У	600	200	Др24

Проектирование и строительство покрытий и оснований без обработки каменных материалов вяжущими следует производить в соответствии с требованиями глав СНиП 2.05.02-85, СНиП III-40-78 и "Технических указаний по устройству оснований дорожных одежд из каменных материалов, не укрепленных и укрепленных органическими вяжущими" ВСН 184-75 (М.: Транспорт, 1976).

2.5. Для устройства оснований могут быть применены отсевы дробления и пески из отсевов дробления, обработанные неорганическими вяжущими, как самостоятельно, так и в смеси с другими каменными материалами. При этом зерновой состав смесей для покрытий и оснований должен соответствовать требованиям ГОСТ 23558-79.

Проектирование и строительство оснований с применением отсевов дробления, обработанных неорганически-

ми вяжущими, следует проводить в соответствии с требованиями глав СНиП 2.05.02-85, СНиП III-40-78, ГОСТ 23558-79 и "Технических указаний" ВСН 184-75.

2.6. Песок из отсевов дробления для асфальтобетонных смесей должен отвечать требованиям ГОСТ 8736-77 и ГОСТ 9128-84.

Для приготовления асфальтобетонных смесей могут быть использованы отсевы дробления изверженных горных пород, если они получены при дроблении пород прочностью не ниже 100 МПа и содержат не более 16% зерен мельче 0,071 мм. При этом содержание глинистых частиц не должно превышать 0.5% при использовании отсевов дробления для асфальтобетонных смесей I и II марок и 1% - для асфальтобетона III и IV марок.

При применении отсевов дробления в смеси с природным песком для асфальтобетонных смесей типов Б, В и Д (III и IV марок) содержание зерен мельче 0,071 мм может достигать 20% массы; для песчаных асфальтобетонных смесей типа Г содержание зерен крупностью 5-15 мм допускается до 20% массы.

Проектирование и строительство слоев дорожной одежды из асфальтобетонных смесей с применением отсевов дробления следует вести в соответствии с требованиями глав СНиП 2.05.02-85, СНиП III-40-78, ГОСТ 9128-84 и "Руководства по строительству дорожных асфальтобетонных покрытий" (М.: Транспорт, 1978).

2.7. Отсевы дробления можно применять в качестве песчаного материала для устройства земляного полотна, если в них содержится зерен крупнее 0,5 мм более 50% общей массы. Кроме того, отсевы дробления должны отвечать одному из следующих требований: коэффициент фильтрации их - свыше 0,5 м/сут или же содержание частиц мельче 0,1 мм менее 15%, в том числе мельче 0,005 мм - менее 2% массы материала.

Коэффициент фильтрации отсево́в дробления следует

определять при максимальной плотности, устанавливаемой по методу стандартного уплотнения (прил.1).

Проектирование и устройство земляного полотна с применением отсевов дробления следует осуществлять согласно главам СНиП 2.05.02-85, СНиП III-40-78 и "Указаний по проектированию земляного полотна железных и автомобильных дорог" СН 449-72 (М.: Стройиздат, 1973).

2.8. Отсевы дробления можно применять для устройства дренажных и морозозащитных слоев.

Коэффициент фильтрации материалов дренажных и х слоев при максимальной плотности, определенной по методу стандартного уплотнения, должен быть не менее 1 м/сут; для участков большого скопления воды - не менее 2 м/сут.

Во II и в III дорожно-климатических зонах материалы для дренажного слоя должны быть морозостойкими.

Данному требованию обычно удовлетворяют зернистые материалы, содержащие более 75% частиц крупнее 0,1 мм, до 5% частиц мельче 0,05 мм и имеющие коэффициент фильтрации при максимальной плотности по методу стандартного уплотнения не менее 1 м/сут. При использовании подобных материалов конструкцию на морозоустойчивость не рассчитывают. Материалы, не удовлетворяющие указанным требованиям, используют только после испытания на морозостойкость (прил.2).

Проектирование и устройство морозозащитных и дренажных слоев из отсевов дробления производится согласно требованиям глав СНиП 2.05.02-85, СНиП III-40-78, "Указаний" СН 449-72 и "Инструкции по проектированию дорожных одежд нежесткого типа" ВСН 46-83 (М.: Транспорт, 1985).

2.9. Дорожные бетоны, в составе которых использованы пески из отсевов дробления, могут быть при -

менены при строительстве цементобетонных покрытий и оснований по технологии, регламентированной главами СНиП III-40-78, СНиП III-46-79, "Инструкцией по строительству цементобетонных покрытий автомобильных дорог" ВСН 139-80 (М., 1980) и "Техническими указаниями по применению мелкозернистых (песчаных) цементных бетонов в дорожном строительстве" ВСН 171-70 (Оргтрансстрой. М., 1971).

Бетоны с песком из отсевов дробления и материалы для такого бетона должны соответствовать требованиям ГОСТ 8424-72, ГОСТ 10268-80 и "Технических указаний" ВСН 171-70.

При содержании в песке из отсевов дробления более 5% пылевидных и глинистых частиц возможность его применения в дорожном бетоне необходимо обосновывать специальными исследованиями.

Для песка из отсевов дробления, применяемого в дорожном бетоне, исходная горная порода должна иметь марку по прочности не ниже указанной в табл.5.

Таблица 5

Марка по прочности исходной горной породы или гравия для получения песка из отсевов дробления, применяемого в цементобетоне

Назначение бетона	Марка по прочности исходной горной породы		
	изверженной	осадочной и метаморфической	гравия
Однослойное покрытие и верхний слой двухслойного	800	800	1000
Нижний слой двухслойного покрытия и основание	800	400	600

Пески из отсеков дробления необходимо испытывать на морозостойкость по ГОСТ 8735-75. После 25 циклов замораживания-оттаивания песок фракции 5-1,25 мм должен содержать зерен мельче 1,25 мм не более 7% массы.

Морозостойкость песков из отсеков дробления, предназначенных для приготовления дорожного бетона, должна обеспечивать получение бетона требуемой проектом марки по морозостойкости.

Пески из отсеков дробления, содержащих слюду, могут быть применены в бетоне после удаления из них фракций 0,315-0,16 мм, в которых содержится наибольшее количество слюды.

Пески из отсеков дробления (в том числе обогащенные) или их смесь с природными кварцевыми или кварцево-полевошпатовыми песками можно применять в качестве заполнителя для мелкозернистого и тяжелого бетонов.

Для конструктивных слоев дорожной одежды из цементобетона пески из отсеков дробления рекомендуются применять только в смеси с природными песками, чтобы не ухудшалась удобоукладываемость бетонной смеси и морозостойкость бетона.

Для нижнего слоя двухслойных покрытий и бетонных оснований допускается при технико-экономическом обосновании использовать пески из отсеков дробления без природного песка. Зерновой состав песков из отсеков дробления должен соответствовать требуемому по ГОСТ 10268-80. При несоответствии требованиям ГОСТа их применение должно обосновываться специальными исследованиями.

Природные кварцевые или кварцево-полевошпатовые пески, используемые в смеси с песками из отсеков дробления в бетонах для однослойных или верхнего слоя двухслойных покрытий, должны иметь модуль крупности не менее 1,5 и полный остаток на сите с отверстиями 0,63 мм не менее 10%.

При устройстве нижнего слоя двухслойных покрытий и бетонных оснований допустимо при соответствующем технико-экономическом обосновании применять в смеси с песками из отсевов дробления природные кварцевые или кварцево-полевошпатовые пески, характеризующиеся модулем крупности не менее 1 и полным остатком на сите с отверстиями 0,63 мм не менее 10%.

Количество пылевато-глинистых частиц, определяемых отмучиванием, в природных песках, используемых для бетонов в смеси с песками из отсевов дробления, регламентирует ГОСТ 10268-80.

Количество песка из отсевов дробления в мелком заполнителе устанавливают в процессе подбора состава бетона.

Минимально необходимую долю песка из отсевов дробления в смеси с природным песком назначают из условия получения смеси, зерновой состав которой должен соответствовать требованиям табл.6.

Таблица 6

Зерновой состав смеси песка из отсевов дробления и песка природного для цементобетона

Дорожный бетон	Модуль крупности смеси, не менее	Полный остаток, % массы смеси, на сите с отверстиями, мм, не менее	
		1,25	0,63
Тяжелый	2,0	15	30
Тяжелый мелкозернистый	2,2	20	35

Примечание. Бетон тяжелый - бетон плотной структуры на цементном вяжущем и плотных крупных и мелких заполнителях; бетон тяжелый мелкозернистый - бетон плотной структуры на цементном вяжущем и мелких плотных заполнителях.

Требуемое количество песка из отсевов дробления в смеси с природным (Ф) вычисляют по формуле

$$D = \Pi n,$$

где Π — общее количество мелкого заполнителя в бетонной смеси;

n — вычисляют по формулам:

$$n_1 = \frac{P_{1,25} - P_{1,25}''}{P_{1,25}' - P_{1,25}''};$$

$$n_2 = \frac{P_{0,63} - P_{0,63}''}{P_{0,63}' - P_{0,63}''},$$

$P_{1,25}, P_{0,63}$ — полный остаток, %, смеси песка из отсеков дробления и природного на ситах с отверстиями 1,25 и 0,63 мм соответственно;

$P_{1,25}', P_{1,25}''$ — полный остаток, %, соответственно песка из отсеков дробления и песка природного на сите с отверстиями 1,25 мм;

$P_{0,63}', P_{0,63}''$ — то же, на сите с отверстиями 0,63 мм.

Требуемое количество песка из отсеков дробления в смеси назначают по наибольшему абсолютному значению n_1 и n_2 .

Максимальное количество песка из отсеков дробления в смеси с песком природным определяют исходя из зернового состава смешанного песка, регламентированного ГОСТ 10268-80 (модуль крупности смешанного песка должен быть до 3,25), но оно не должно превышать для крупнозернистого бетона 50%, для мелкозернистого 70% общей массы мелкого заполнителя.

Для улучшения качества бетонной смеси с использованием песков из отсеков дробления, повышения морозостойкости и стойкости бетона против совместного агрессивного действия растворов хлористых солей и мороза следует применять комплексную пластифицирующую и воздухововлекающую добавку, например СДБ+СНВ.

Чтобы уменьшить водосодержание бетонной смеси,

пластифицирующую добавку СДБ рекомендуется вводить в количестве 0,25–0,3% массы цемента в расчете на сухое вещество добавки. Количество воздухововлекающей добавки СНВ определяется из условия обеспечения требуемого объема вовлеченного воздуха по ГОСТ 8424–72.

Удобоукладываемость бетонной смеси, в составе которой применяется песок из отсевов дробления, следует характеризовать показателем жесткости (табл.7).

Таблица 7

Показатели жесткости бетона в зависимости от типа комплекта бетоноукладочных машин

Тип комплекта бетоноукладочных машин	Показатель жесткости по техническому вискозиметру, с, бетона	
	крупнозернистого	мелкозернистого
ДС-100 (или ДС-110)	10–15	10–15
ДС-503	20–30	30–40

Допускается оценивать удобоукладываемость бетонной смеси по осадке конуса; в этом случае ее устанавливают при подборе состава бетона и пробном бетонировании для соответствующих показателей жесткости (см.табл.7).

Бетонные смеси с повышенной структурной вязкостью, содержащие песок дробленый из отсевов, рекомендуется укладывать в скользящей опалубке со скоростью бетонирования не более 2 м/мин.

3. Требования к каменным материалам по прочности и содержанию зерен слабых пород

3.1. Требования по прочности и содержанию зерен

слабых пород в каменных материалах определены ГОСТ 8267-82, ГОСТ 8268-82 и ГОСТ 10260-82, а также в зависимости от назначения каменных материалов ГОСТ 9128-84, ГОСТ 10268-80, ГОСТ 25607-83, ГОСТ 23558-79.

3.2. Содержание зерен слабых пород в щебне из природного камня марки по прочности 1000 не должно превышать 5% массы, марок 800-400 - 10%, марок 300, 200 - 15%; в щебне из гравия и в гравии марки по дробимости Др8, Др12, Др16 - 10%, Др24 - 15% массы.

3.3. Содержание зерен слабых пород в щебне из природного камня, щебне из гравия и в гравии (% массы каждого из вышеуказанных материалов) при использовании их для строительства автомобильных дорог не должно превышать следующих значений:

в асфальтобетонных смесях

для покрытий	10
оснований	15
для бетона дорожного	10
для оснований из материалов, не укрепленных вяжущими, в зависимости от марки по прочности	

в щебне марки

1000 и выше	10
800	15
600 и 400	20
300 и 200	Не нормируется

в щебне из гравия и в гравии марок

Др8 и Др12	15
Др16	20
Др24	Не нормируется

для оснований из материалов, обработанных неорганическими вяжущими Не нормируется

В щебне из гравия и в гравии для асфальтобетонных смесей содержание кремнистых зерен не должно превышать 25%; в щебне из гравия для асфальтобетонных смесей типов А и Б количество зерен из карбонатных пород допускается до 30%.

3.4. Проектирование и строительство асфальто- и цементобетонных дорожных покрытий, основанных из материалов, обработанных неорганическими вяжущими, и оснований из щебеночных и гравийных материалов без укрепления вяжущими с применением обогащенных каменных материалов (щебня, щебня из гравия и гравия) следует осуществлять в соответствии с требованиями ГОСТ 9128-84, ГОСТ 10260-82, ГОСТ 23558-79, ГОСТ 25607-83, глав СНиП 2.05.02-85, СНиП III-40-78, а также "Руководства по строительству дорожных асфальтобетонных покрытий" и "Инструкции" ВСН 139-80.

4. Обогащение отсевов дробления и разнопрочных каменных материалов

4.1. Обогащение отсевов дробления - это комплекс технологических операций, направленных на улучшение свойств отсевов дробления и получение из них песка и песка обогащенного, удовлетворяющих требованиям ГОСТ 8736-85.

4.2. Обогащение отсевов дробления должно включать следующие операции: выделение зерен крупнее 5 мм и мельче 0,16 мм, удаление пылевидных, глинистых и илистых частиц, а также глины в комках.

4.3. Установки по обогащению отсевов дробления, как правило, вводят в технологическую схему действующего дробильно-сортировочного завода или проектируют их как самостоятельные установки при дробильно-сортировочных заводах, заводах ЖБК и промышленных базах дорожного строительства.

4.4. Установки для обогащения отсевов дробления могут быть рассчитаны на переработку отсевов текущего производства, отсевов, находящихся в отвалах, а также для совместного обогащения отсевов текущего производства и находящихся в отвалах.

4.5. Отсевы дробления, получаемые после первой стадии дробления, как правило, характеризуются более низкой прочностью и повышенным содержанием загрязняющих примесей, чем отсеvy с последующих стадий дробления. Если отсеvy не будут подвергаться переработке и направляются в отвал, то необходимо предусмотреть раздельное складирование отсевов первой и последующих стадий дробления.

4.6. В качестве исходных данных для проектирования установок по обогащению отсевов дробления необходимы следующие сведения:

производительность установки и требования к обогащенным отсевам дробления;

климатические и гидрологические условия района; результаты технологического опробования.

4.7. Технологическое опробование включает:

анализ выпускаемых предприятием или находящихся в отвалах отсевов дробления (зерновой состав, содержание загрязняющих примесей и слабых разностей, прочность, влажность, насыпная плотность и т.д.); при этом анализ выпускаемых предприятием отсевов дробления должен проводиться на всех стадиях дробления отдельно;

определение области применения необогащенных отсевов дробления в дорожном строительстве;

выбор схемы обогащения отсевов дробления и основного технологического оборудования, места отбора отсевов, схемы осветления промывочной воды (при мокром способе обогащения) или схемы очистки загрязненного воздуха (при сухом способе обогащения) с проведением соответствующих промышленных испытаний и технико-экономическим обоснованием.

4.8. Обогащение отсевов дробления можно осуществлять мокрым (с использованием воды) или сухим способами. При выборе способа обогащения необходимо исходить из следующего:

установки для мокрого обогащения отсевов дробления в большинстве случаев не работают зимой;

сухое обогащение отсевов дробления может проводиться круглый год, но в некоторых случаях необходима подсушка отсевов с помощью специального оборудования.

4.9. При применении на дробильно-сортировочных заводах, не производящих промывку щебня, мокрого способа обогащения отсевов дробления текущего производства технологическая схема установки по обогащению включает следующие операции:

промывку исходных отсевов дробления на виброгрохоте с выделением частиц крупнее 5 мм (при необходимости материал крупнее 5 мм может быть разделен на фракции по граничному зерну 10(20) мм) с получением пульпы из воды и отсевов дробления;

обезвоживание отсевов дробления в ковшовом обезвоживателе, спиральном классификаторе или в другом аппарате такого же назначения с получением песка из отсевов дробления или песка из отсевов дробления обогащенного;

осветление промывочной воды в отстойниках и подачу оборотной воды в технологическую схему;

подачу готовой продукции (щебня и песка) на склад.

Схема установки приведена на рис.1.

4.10. Для промывки исходных отсевов дробления, выделения из них материала крупнее 5 мм и пульпообразования рекомендуется использовать, как правило, виброгрохоты типа ГИЛ или ГИС. Размер грохота зависит от производительности установки по обогащению и определяется расчетом (прил.3).

Виброгрохот оборудуется специальным приемным лотком длиной не менее 1 м, имеющим дно вогнутой или уступообразной формы (рис.2).

Над приемным лотком и ситом виброгрохота устанавливаются брызгала для подачи промывочной воды - тру-

бы с форсунками или с поперечными щелевыми прорезями. Давление воды в трубах не менее 200 кПа. Для сбора материала (пульпы), прошедшего ниже сито, под виброгрохотом устраивают пульпосборник в виде пирамидального бункера.

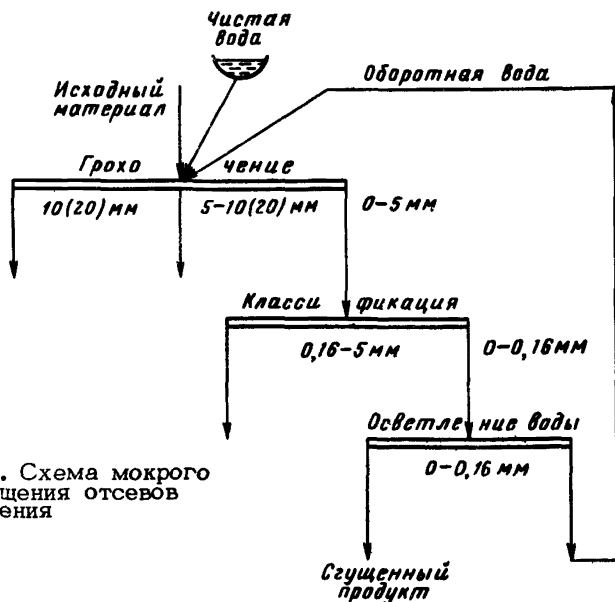


Рис.1. Схема мокрого обогащения отсевами дробления

4.11. Расход воды для промывки отсева дробления на виброгрохоте устанавливают из условия получения пульпы с консистенцией Т:Ж = 1:2+1:6 (отношение твердого к жидкому по массе). При этом необходимо учитывать возможность самотечного гидротранспорта пульпы из пульпосборника к ковшовому обезвоживателю или спиральному классификатору.

4.12. Пульпа из пульпосборника направляется в ковшовый обезвоживатель, спиральный классификатор или другой аппарат аналогичного назначения, где происходит промывка и разделение отсеов дробления по граничному зерну 0,16 мм, а также обезвоживание порционных песков из отсеов дробления. Техническая характеристика ковшвого обезвоживателя и расчет спирального классификатора приведены в прил.4.

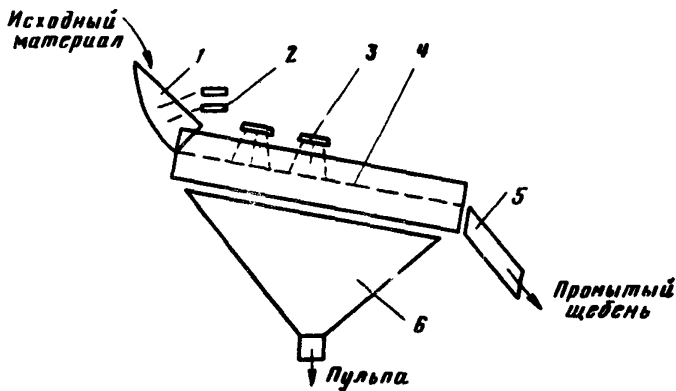


Рис.2. Схема промывочного виброгрохота: 1 - лоток для предварительного размыва отсеов; 2 - сопла для подачи воды на лоток; 3 - брызгала; 4 - виброгрохот; 5 - лоток; 6 - пульпосборник

4.13. Слив из ковшвого обезвоживателя или спирального классификатора, содержащий частицы мельче 0,16 мм, направляется на осветление в пруд-отстойник, в радиальный сгуститель, в тонкослойный отстойник или в другой аппарат аналогичного назначения, где подвергается очистке от механических загрязняющих примесей. Осветленная вода направляется обратно (оборотная вода) в схему обогащения, а осевший шлам - в хвостохранилище. В настоящее время для осветления промы-

вочной воды на дробильно-сортировочных заводах используют пруды-отстойники. Методика определения объема пруда-отстойника приведена в прил.5.

4.14. Объем пруда-отстойника можно значительно сократить путем введения в осветляемую воду флокулянтов, которые способствуют более быстрой очистке загрязненной воды от взвешенных в ней минеральных частиц. В настоящее время наиболее распространены следующие флокулянты: полиакриламид, метас, гипан. Расход реагентов - 0,5-2 л раствора флокулянта 0,1%-ной концентрации на 1 м^3 загрязненной воды. Вид реагента и его фактический расход определяются экспериментально на стадии технологического опробования и зависят от минералогического и зернового составов загрязняющих примесей, а также от наличия в воде растворимых солей, их количества и состава.

4.15. Готовая продукция (щебень и песок из отсевов дробления), полученная на установке для мокрого обогащения, ленточными конвейерами транспортируется на склады готовой продукции, на которых предусматривают отвод воды.

4.16. На дробильно-сортировочных заводах, производящих контрольную сортировку щебня по граничному зерну 5 мм с одновременной его промывкой, пульпа может содержать небольшое количество отсевов дробления (Т:Ж<1:6). В этом случае перед обезвоживанием отсевов в ковшовом обезвоживателе или спиральном классификаторе в технологическую схему установки для обогащения вводится операция по сгущению пульпы (схема установки приведена на рис.3). Сгущение пульпы осуществляется в гидроциклонах, сгустительных воронках или других аппаратах. Расчет гидроциклонов и сгустительных воронок приведен в прил.6 и 7.

4.17. Для промывки и обезвоживания отсевов дробления может быть также применена установка, состоящая из промывочного виброгрохота, грунтосорника а

(сгустительная воронка) и трубчатого вибрационного затвора-обезвоживателя. Схема этой установки приведена в прил.8.

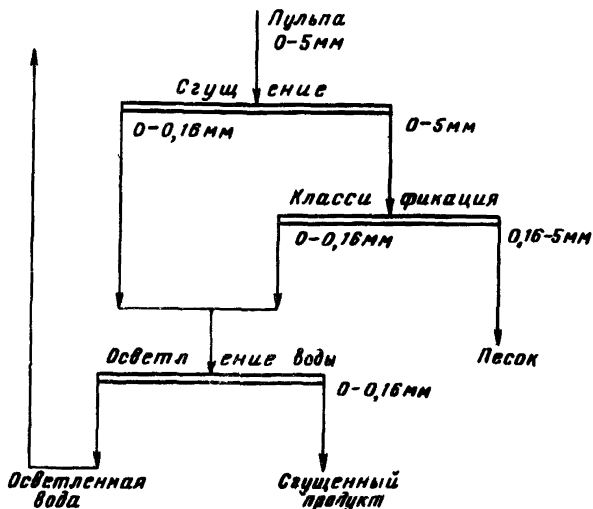


Рис.3. Схема мокрого обогащения отсеков текущего производства со сгущением пульпы

4.18. На дробильно-сортировочных заводах, заводах ЖБИ и промышленных базах дорожного строительства в а может производиться переработка отсеков из отвалов или штабелей. В этих случаях, наряду с операциями, перечисленными в п.4.9 настоящих "Методических рекомендаций", предусматривают операции по разработке отвала и доставке отсеков дробления в приемный бункер установки.

4.19. Разработку отвалов отсеков дробления можно вести экскаватором или одноковшовым погрузчиком. В первом случае для доставки отсеков дробления в бункер установки используют автомобильный транспорт или

ленточные конвейеры, а во втором погрузчик выполняет и транспортные функции.

4.20. Приемный бункер установки изготавливается из стали или железобетона. Угол наклона ребра бункера, образованного двумя соседними плоскостями, должен быть не менее 55° . Вместимость бункера определяется конструктивно; ширина бункера со стороны загрузки должна соответствовать размерам транспортной емкости.

4.21. Для подачи отсевов дробления из приемного бункера на ленточный конвейер или на приемный лоток виброгрохота применяют питатели качающегося или ленточного типа.

4.22. Сухое обогащение отсевов дробления может быть организовано на дробильно-сортировочных заводах, не производящих промывку щебня.

4.23. Технологическая схема установок для сухого обогащения отсевов дробления текущего производства в общем случае включает следующие операции (рис.4):

- подсушивание отсевов дробления;

- выделение из отсева дробления частиц крупнее 5 мм (при необходимости материал крупнее 5 мм может быть разделен на фракции по граничному зерну 10(20)мм);

- сухое удаление пылевато-глинистых частиц из материала мельче 5 мм;

- очистку загрязненного воздуха перед выбросом его в атмосферу;

- подачу готовой продукции (щебня и песка) на склад.

4.24. Подсушивание отсевов дробления необходимо в том случае, если их влажность превышает 1,5-3%. Допустимая максимальная влажность зависит от зернового и минералогического составов отсевов дробления, а также от оборудования, применяемого для удаления пылевато-глинистых частиц, и устанавливается на стадии технологического опробования.

Чтобы снизить влажность отсевов дробления теку -

щего производства, направляемых в установку для сухого обогашения, на дробильно-сортировочных заводах следует:

направить на сухое обогашение отсеы второй и последующих стадий дробления, так как они имеют меньшие влажность и загрязненность, чем отсеы первой стадии;

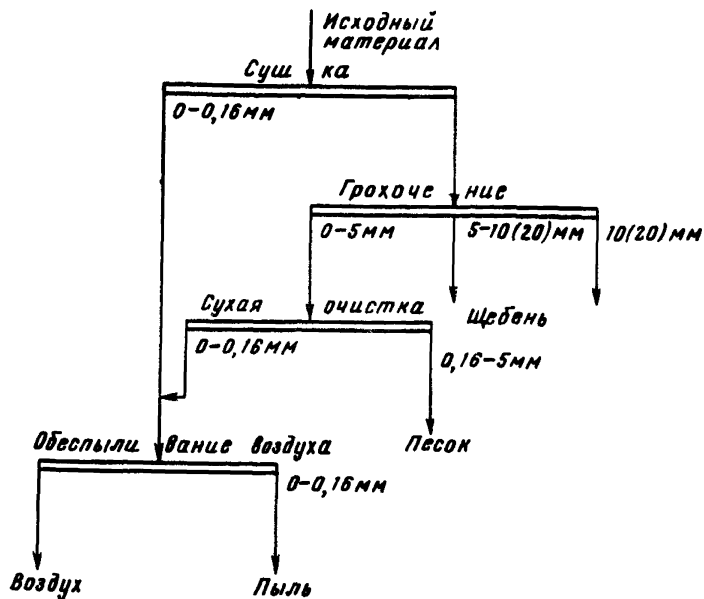


Рис.4. Схема сухого обогашения отсевов дробления

в максимальной степени ограничить расход воды для гидروпылеподавления;

использовать для борьбы с пылью аспирацию, высокократную воздушно-механическую пену и другие способы, исключающие переувлажнение перерабатываемого материала.

4.25. При необходимости для подсушки отсевов дробления целесообразно использовать сушильные барабаны, являющиеся наиболее распространенным и, при правильной эксплуатации, эффективным сушильным оборудованием. Сушильные барабаны снабжены пылеулавливателем. Техническая характеристика сушильных барабанов приведена в прил.9.

4.26. Выделение материала крупнее 5 мм (щебня) производится на виброгрохотах типа ГИЛ или ГИС.

Для удаления пылевато-глинистых частиц из отсевов дробления можно применять виброочиститель песчаных материалов - виброгрохот типа ГИС, оснащенный дополнительным оборудованием для механической диспергации загрязняющих примесей и их отделения от отсевов дробления (прил.10).

Для сухого обогащения отсевов дробления может быть также применена установка, в состав которой входит пневмокласификатор вертикального типа. Схема такой установки приведена в прил.11.

4.27. Воздух, используемый при сухом обогащении и отсевов дробления, в процессе работы загрязняется пылевато-глинистыми частицами. Предельно допустимая концентрация (ПДК) загрязняющих примесей в воздухе, выбрасываемом в воздушный бассейн, определяется конкретно для каждой установки и рассчитывается по соответствующим методикам. Для очистки выбрасываемого воздуха необходимо применять двухступенчатую систему с циклонами на первой и рукавными фильтрами на второй ступени.

4.28. Готовая продукция хранится на складах, представляющих собой открытые площадки с покрытием из бетона или слоя из хранимого материала. Принимают меры для предотвращения попадания в готовую продукцию пыли, грунта и др.

4.29. Обогащение разнопрочных каменных материалов - это комплекс технологических опе -

раций, проводимых с целью получить щебень и гравий с улучшенными прочностными характеристиками или содержащие зерна слабых пород в пределах норм, установленных стандартом.

4.30. Обогащать разнопрочные каменные материалы можно как в процессе их переработки, так и после получения щебня. В последнем случае операции по обогащению могут являться продолжением технологической схемы действующих дробильно-сортировочных заводов. Могут также создаваться самостоятельные установки по обогащению при дробильно-сортировочных заводах, заводах ЖБИ и промышленных базах дорожного строительства.

4.31. В качестве исходных данных для выбора способа обогащения разнопрочных каменных материалов и проектирования технологической схемы необходимы следующие сведения:

объем производства и требования к обогащенному щебню (гравию);

климатические условия района;

результаты технологического опробования.

4.32. Технологическое опробование включает:

анализ перерабатываемой горной массы и готовой продукции - щебня и гравия (зерновой и петрографический составы, содержание разнопрочных компонентов в различных фракциях, влажность, загрязненность, насыпная и истинная плотность и т.д.);

оценка обогатимости данной разнопрочной горной породы;

определение области применения всех продуктов обогащения;

выбор способа обогащения, проведение соответствующих промышленных испытаний и технико-экономическое обоснование.

4.33. Основным способом обогащения разнопрочного каменного материала в процессе его переработки явля-

ется избирательное дробление. Этот способ особенно эффективен при использовании дробилок ударного действия. Под избирательностью процесса дробления понимается способность дробильной машины измельчать смесь горных пород разной прочности до различной крупности в зависимости от физико-механических свойств.

4.34. Избирательность процесса измельчения разнопрочных компонентов каменного материала данной дробилкой оценивается коэффициентом избирательности \mathcal{J}_i :

$$\mathcal{J}_i = \frac{i_{сл}}{i_{пр}},$$

где $i_{сл}$ и $i_{пр}$ — степень дробления соответственно слабых и прочных компонентов каменного материала.

При $\mathcal{J}_i > 1$ процесс дробления (применительно к данному случаю) является избирательным, так как слабый компонент разнопрочного каменного материала дробится более интенсивно.

4.35. Для оценки эффективности работы дробильно-сортировочного узла по обогащению разнопрочных каменных материалов используют показатель эффективности обогащения E :

$$E = E_{сл} - E_{пр},$$

где $E_{сл}$ и $E_{пр}$ — степень извлечения соответственно слабого и прочного компонентов во фракцию, подлежащую выведению из процесса.

В большинстве случаев более высокому коэффициенту избирательности дробления \mathcal{J}_i соответствует более высокое значение показателя эффективности обогащения E .

4.36. Обогащать готовую продукцию (щебень и гравий), состоящую из смеси разнопрочных каменных ма-

териалов или содержащую большое количество зерен слабых разностей, в настоящее время наиболее целесообразно с помощью двухбарабанного классификатора ДБК-20.

Схема классификатора ДБК-20 и его техническая характеристика приведены в прил.12.

4.37. Обогащение разнопрочного каменного материала на классификаторе основано на разнице в упругих свойствах и коэффициентах трения слабых и прочных зерен щебня. При ударе о поверхность вращающегося я металлического барабана слабые зерна увлекаются в сторону вращения, а более прочные отскакивают в противоположную сторону.

4.38. Наряду с обогащением по прочности барабанные классификаторы могут быть использованы для отделения комовой глины и пылевато-глинистых частиц, которые увлекаются барабаном вместе со слабыми разностями.

4.39. При решении вопроса о применении барабанных классификаторов оценивают обогатимость материала, подлежащего обогащению.

Оценку на обогатимость производят по результатам разделения материала на лабораторном однобарабанном классификаторе (прил.13), которая основана на раздельном пропуске через лабораторный барабанный классификатор исходных материалов с разной прочностью.

4.40. По результатам оценки материала на обогатимость настраивают классификатор ДБК-20. После пуска классификатора в эксплуатацию уточняют параметры настройки, производительность и выход продуктов обогащения.

5. Контроль качества отсевов дробления и разнопрочных каменных материалов

5.1. Контроль качества отсевов дробления, песков из отсевов дробления и разнопрочных каменных материалов производится в зависимости от назначения согласно ГОСТ 8736-85; ГОСТ 8735-75; ГОСТ 8267-82; ГОСТ 8269-76; ГОСТ 10260-82.

5.2. При назначении материалов для устройства оснований или покрытий без обработки их вяжущим следует определять число пластичности в соответствии с ГОСТ 25607-83 не реже одного раза в квартал, а также при изменении качества исходной горной породы.

Число пластичности (P_A) вычисляют как разность показателей границы текучести и границы раскатывания.

5.3. Морозостойкость песка из отсевов дробления следует определять по ГОСТ 8735-75 один раз в полугодие, а также при изменении качества исходной горной породы.

5.4. Определение коэффициента фильтрации и степени пучинистости при промораживании отсевов дробления следует проводить при назначении их для устройства дренажных и морозозащитных слоев по методикам, приведенным в прил.1 и 2, не реже одного раза в квартал, а также при числе пластичности частиц мельче 0,16 мм $P_A > 7$.

5.5. Приготовление и испытание образцов из отсевов дробления, обработанных неорганическими вяжущими, должны производиться в соответствии с ГОСТ 23558-79 и "Техническими указаниями" ВСН 184-75.

5.6. Прочность и содержание зерен слабых пород в разнопрочных и обогащенных каменных материалах оп-

ределяют по ГОСТ 8269-76 с учетом требований ГОСТ 8267-82, ГОСТ 8268-82, ГОСТ 10260-82, ГОСТ 25607-83, ГОСТ 23558-79.

6. Охрана труда при обогащении отсевов дробления и разнопрочных горных пород

6.1. При обогащении отсевов дробления и разнопрочных горных пород следует соблюдать "Правила техники безопасности при строительстве, ремонте и содержании автомобильных дорог" (М.: Транспорт, 1978), "Единые правила безопасности при дроблении, сортировке, обогащении полезных ископаемых и окусковании руд и концентратов" (М.: Недра, 1978), "Правила техники безопасности и производственной санитарии в промышленности строительных материалов" (ч. II, разд. 8 "Правила техники безопасности и производственной санитарии в промышленности нерудных строительных материалов") (М.: Стройиздат, 1981), требования главы СНиП III-4-80, а также правила техники безопасности, изложенные в инструкциях по эксплуатации соответствующих механизмов и машин.

6.2. Уровень шума и вибрации на рабочих местах, а также воздух рабочей зоны установок по обогащению отсевов дробления и разнопрочных горных пород должны соответствовать значениям, предусмотренным ГОСТ 12.1.003-76, ГОСТ 12.1.012-78, ГОСТ 12.1.005-76.

6.3. К работе на установках по обогащению допускаются лица, достигшие 18 лет, имеющие удостоверение на право управления данными машинами и механизмами, прошедшие медицинский осмотр и необходимый инструктаж на рабочем месте.

Курсовое обучение по технике безопасности организуется администрацией. Сведения об инструктаже и обучении фиксируются в соответствующих документах.

6.4. Строительство и реконструкция установок по обогащению должны осуществляться по проектам, утвержденным в установленном порядке.

6.5. Площадки для установок по обогащению надлежит выбирать в соответствии с общими правилами, изложенными в главе СНиП III-4-80. В населенных пунктах территорию установок необходимо оградить; вся территория, проезды, проходы, галереи и рабочие места в темное время суток и при плохой видимости должны быть хорошо освещены.

6.6. Прием в эксплуатацию новых и реконструированных установок по обогащению должен производиться с участием представителей горно-технической инспекции, технической инспекции труда профсоюза и государственной санитарной и пожарной инспекции.

6.7. Все движущиеся узлы машин должны быть закрыты соответствующими кожухами или решетками.

6.8. Монтажные открытые проемы, площадки, переходные мостики, лестницы, приямки, зумпфы, бункера, колодцы, канавы и т.п., расположенные в помещениях и на территории установки, должны быть ограждены перилами высотой 1,1 м со сплошной обшивкой по низу перил на высоту 0,14 м.

6.9. Трубы и желоба, пересекающие проходы и рабочие площадки, должны быть расположены на высоте не менее 1,8 м от уровня пола.

6.10. Площадки для обслуживания оборудования, ступени лестниц, переходы, галереи надлежит регулярно очищать от грязи и пыли; на них не должны находиться посторонние предметы. При отрицательных температурах следует применять противогололедные средства, принятые для данного района.

6.11. Перед началом работы машинист должен убедиться в исправности оборудования и в отсутствии в машинах, механизмах и на конвейерных лентах посторонних предметов.

6.12. Перед пуском установки или машины в работу необходимо дать соответствующий звуковой сигнал.

6.13. Ленточные конвейеры должны быть оборудованы системой экстренной остановки, а также иметь устройства, выключающие привод при обрыве и пробуксовке ленты.

6.14. Ленточные конвейеры, имеющие наклон более 6° , должны быть оснащены стопорными устройствами, препятствующими перемещению грузовой ленты в обратном направлении при остановке конвейера.

6.15. Смазка подшипников и наполнение масленок во время работы машины запрещаются, если нет специальных приспособлений.

6.16. Высота от уровня пола до низа конструкций галерей и эстакад для ленточных конвейеров должна быть не менее 2 м. Ширина галерей и эстакад должна назначаться из условия обеспечения прохода с одной стороны ленточного конвейера не менее 0,7 м, а с другой – не менее 0,8 м. При параллельной установке двух и более ленточных конвейеров между ними должен быть проход шириной не менее 1 м, а между конвейером и стеной галереи – не менее 0,7 м.

6.17. Перед запуском грохотов в работу необходимо тщательно осмотреть все крепления, обратив особое внимание на крепление дебалансных грузов.

6.18. Рабочие площадки для обслуживания классификаторов должны располагаться на 0,6 м ниже борта ванны классификатора. Со стороны, противоположной ванне классификатора, рабочая площадка оборудуется металлическими перилами высотой 1 м.

6.19. На классификаторах должны быть мостики (площадки) с перилами для безопасного обслуживания механизмов вращения и подъема спиралей.

6.20. Пускать сушильный барабан разрешается в следующем порядке: включить двигатель и тягодутьевую установку и проверить работу машины на холостом хо-

ду. Если неисправности не обнаружены, можно зажечь форсунку сушильного барабана.

6.21. Все поверхности сушильной установки, нагреваемые до высокой температуры, должны быть покрыты теплоизоляцией или ограждены. Сушильные установки должны быть оборудованы необходимой контрольно-измерительной аппаратурой, а также системой отсоса газов с пылеулавливающим оборудованием, обеспечивающей очистку газов от пыли и вредных примесей.

6.22. Запрещается работа сушильных установок при отключении тягодутьевых установок, неисправности контрольно-измерительной аппаратуры и пылеулавливающего оборудования, неисправности топок, форсунок, газовых горелок, а также при выбросе пламени горелок в атмосферу через запальные отверстия, щели лобовой части топок или кольцевые щели между рубашками топок и стенками вращающихся барабанов.

6.23. Металлические части машин с электроприводом, корпуса электродвигателей, понижающих трансформаторов, пусковых аппаратов, кожухи рубильников и других устройств должны быть заземлены в соответствии с "Правилами технической эксплуатации электроустановок потребителей и правилами техники безопасности при эксплуатации электроустановок потребителей" Госэнергонадзора (Днепропетровск, 1974), ГОСТ 12.1.030-81, "Инструкцией по выполнению сетей заземления и зануления в электроустановках" СН 102-76 Госстроя СССР (М., 1976).

Значение сопротивления заземления необходимо периодически замерять; неисправности, обнаруженные в заземляющем устройстве, немедленно устранять.

6.24. Установки для обогащения должны быть оборудованы средствами пожаротушения. Все противопожарные мероприятия, осуществляемые на установке, подлежат согласованию с местной пожарной инспекцией. Места, опасные в пожарном отношении, должны быть снабжены противопожарным оборудованием.

6.25. Администрация предприятия, в состав которого входит установка по обогащению, обязана своевременно обеспечивать рабочих спецодеждой и индивидуальными средствами защиты по установленным нормам. Спецодежда должна быть исправной, исключающей возможность захвата ее движущимися и вращающимися частями оборудования. Предприятие должно своевременно производить стирку и ремонт спецодежды.

6.26. На предприятиях, имеющих установки по обогащению, для рабочих должны быть предусмотрены душевые с горячей и холодной водой, умывальники, туалеты, помещения с индивидуальными шкафами для хранения личной одежды и спецодежды, помещения с аптечками и баками с питьевой водой, места отдыха и приема пищи (при отсутствии столовой или буфета) в соответствии с главой СНиП II-92-76 и "Санитарными нормами проектирования промышленных предприятий" СН 245-71 Госстроя СССР (М., 1971).

**Определение коэффициента фильтрации
отсево́в дробления**

1. Аппаратура

Прибор ПКФ-Союздорнии^{х)} для определения коэффициента фильтрации (см. рисунок данного приложения).

Сито с отверстиями 5 мм по ГОСТ 3584-73.

Лабораторная электропечь сопротивления (сушиль -
ный шкаф) по ГОСТ 13474-79.

Лабораторные весы общего назначения по ГОСТ 24104-80Е.

Металлическая или фарфоровая чашка диаметром 20-
25 см по ГОСТ 9147-80Е.

Термометр химический ртутный стеклянный с ценой
деления 1°С по ГОСТ 215-73Е.

Эксикатор по ГОСТ 25336-82Е.

Кристаллизатор или ванночка диаметром 20-25 см.

Алюминиевые стаканчики (бюксы).

Нож.

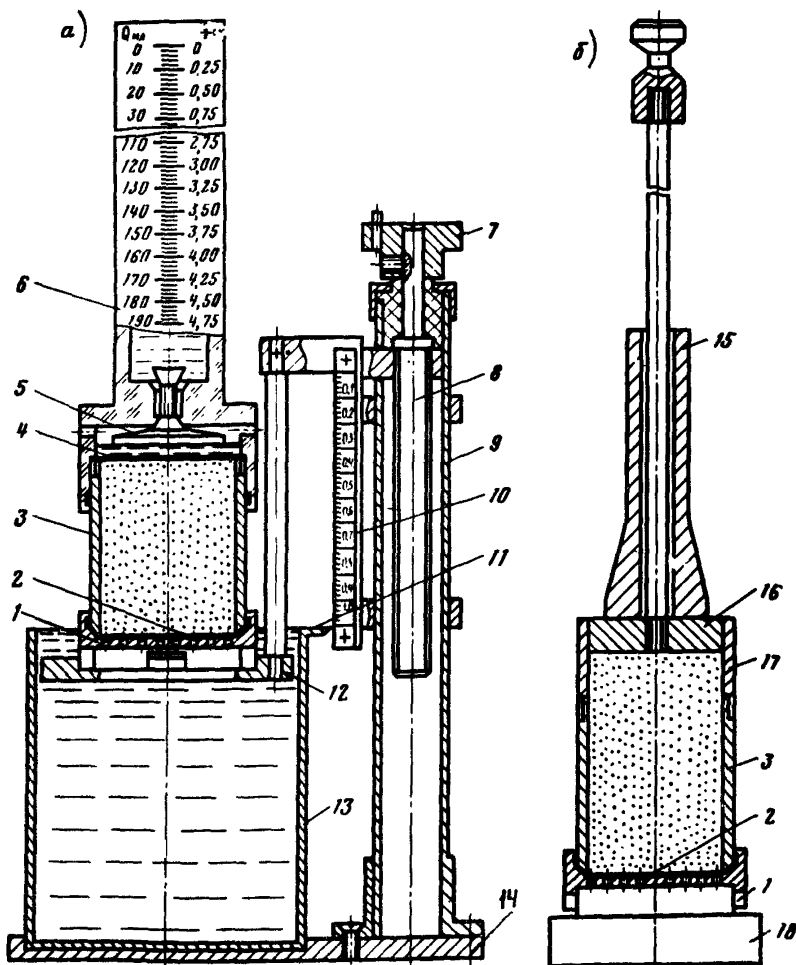
Секундомер.

2. Подготовка пробы

Песок, предварительно высушенный на воздухе до
воздушно-сухого состояния, просеивают через сито с от-
верстиями 5 мм. Просеянный песок перемешивают, рас-
пределяют слоем 2-3 см на листе плотной бумаги или
фанеры, проводят ножом в продольном и поперечном на-
правлениях борозды, разделяя поверхность на квадраты,
из каждого квадрата отбирают равное количество пес-
ка для средней пробы массой не менее 2,5 кг.

Отобранную среднюю пробу песка помещают в ме -

^{х)} Авт.свид. № 549716



Прибор ПКФ-Союздорнии: а-фильтрационная трубка и винтовой телескопический штатив; б-приспособление для стандартного уплотнения: 1-поддон; 2-латунная сетка; 3-цилиндр ($d=71\text{мм}$; $h=100\text{мм}$); 4-сито; 5-поплавок; 6-мерный сосуд; 7-штурвал; 8-винт; 9-направляющая колонка; 10-скользящий кронштейн; 11-стрелка; 12-подставка; 13-цилиндрический сосуд; 14-плита; 15-гиря массой 1,07 кг; 16-насадка; 17-насадка; 18-вкладыш

таллическую или фарфоровую чашку, увлажняют водой из расчета 8% массы, тщательно перемешивают, накрывают влажной тканью и помещают в эксикатор (ванночку) с водой не менее чем на 12 ч для равномерного смачивания песка и набухания пылеватых и глинистых частиц.

В поддон 1 с латунной сеткой 2 помещают кружок марли диаметром, равным внутреннему диаметру поддона, вставляют цилиндр 3 заостренным торцом в поддон так, чтобы заостренный торец цилиндра плотно встал на дно поддона; все взвешивают (масса m_1). Затем в поддон 1 вводят вкладыш 18 и все это устанавливают на жесткое основание. На бортик цилиндра 3 надевают кольцо-насадку 17. Во избежание соскакивания кольца насадки с цилиндра (во время уплотнения песка трамбовкой) их скрепляют (снаружи) двумя полосками изоляционной ленты.

Уплотняют песок до максимальной плотности в цилиндре следующим образом: перемешивают песок (после выдерживания в эксикаторе с водой), укладывают его в цилиндр слоем толщиной 0,4 высоты цилиндра, вводят в цилиндр трамбовку и уплотняют уложенный песок 25 ударами гири, поднимая гирю по направляющему стержню на высоту 30 см (до ограничителя) и затем давая гире возможность свободно падать.

Уплотнив первый слой песка, рыхлят его поверхность на глубину 1–2 мм, затем в цилиндр укладывают вторую порцию песка слоем такой же толщины, что и первый слой, и снова уплотняют 25 ударами гири.

После уплотнения второго слоя повторяют операции, указанные выше, уплотняя третий слой песка последними 25 ударами гири. Одновременно с укладкой песка в цилиндр отбирают в алюминиевые стаканчики (бюксы) пробы песка для определения его влажности по ГОСТ 5180–75.

Уплотнив песок, с цилиндра снимают кольцо-насад-

ку, а выступающую из него часть образца срезают ножом вровень с его торцом. Извлекают из поддона 1 вкладыш 18.

Цилиндр с поддоном и уплотненным песком взвешивают (масса m_2) и определяют массу влажного песка (m, r):

$$m = m_2 - m_1 .$$

Вычисляют среднюю плотность песка (ρ_{cp} , г/см³) по формуле

$$\rho_{cp} = \frac{m}{V(1+0,01 \cdot W)} ,$$

где V – объем песка в цилиндре, равный 400 см³;
 W – влажность песка, %.

3. Проведение испытаний

После операций, указанных выше, на плиту 14 штатива устанавливают сосуд 13 прибора; стрелку-указатель II подводят к шкале гидравлического градиента, нанесенной на правом колене скользящего наклонного кронштейна 10. На подставку 12 телескопического приспособления помещают цилиндр с песком. После этого штатив ставят в кристаллизатор или ванну. В сосуд 13 наливают воду без механических примесей (предварительно отстоянную 2–3 ч) и затем для насыщения песка водой вращением штурвала 7 медленно опускают подставку 12 до совмещения отметки 0,6 шкалы гидравлического градиента с верхней поверхностью стрелки-указателя II.

По окончании насыщения песка водой (о чем судят по изменению его окраски) на бортик цилиндра надевают сито 4, а затем плотно насаживают на цилиндр мерный сосуд 6 (придерживая цилиндр левой рукой и пово-

рачивая мерный сосуд вправо и влево). Далее вращением штурвала 7 медленно опускают подставку 12 в крайнее нижнее положение (до совмещения отметки "0" шкалы гидравлического градиента со стрелкой-указателем 11), чтобы полностью вытеснить воздух из пор песка.

При появлении воды в камере мерного сосуда над ситом 4 прочищают отверстия в камере и осторожно заполняют водой резервуар мерного сосуда. Для медленнофильтрующих песков (мелкозернистых и глинистых) воду в резервуар следует наливать до отметки 90 на шкале резервуара, так как при дальнейшем заполнении его водой поплавков 5 не сможет удержать вес большого столба воды в резервуаре, вследствие чего камера мерного сосуда заполнится водой и вода будет вытекать через ее отверстия.

Вращением штурвала 7 устанавливают подставку 12 фильтрационной трубки против значения гидравлического градиента, равного 1. При этом с поднятием фильтрационной трубки вверх во избежание отрыва нижней поверхности песка от воды в сосуд 13 следует доливать воду вровень с его торцом. Этот уровень должен быть постоянным. В камере мерного сосуда постоянный слой воды (высотой 1,5–4 мм) поддерживает поплавков. Если вода не поступает в камеру или поступает очень медленно вследствие малого рабочего хода клапанов поплавка, то следует верхний клапан немного вывернуть из нижнего клапана с помощью отвертки.

Долив (в случае необходимости) в резервуар мерного сосуда воду, измеряют ее температуру t с точностью до $0,5^{\circ}\text{C}$. По шкале отмечают уровень воды в резервуаре, одновременно пускают в ход секундомер и по истечении определенного времени (28–100 с для быстрофильтрующих песков и 200–600 с для медленнофильтрующих) отмечают второй уровень воды в резервуаре и останавливают секундомер. Определяют объем воды $Q_0(\text{см}^3)$,

профильтовавшейся через песок за это время. В конце опыта необходимо замерить температуру воды в сосуде 13 и по результатам первого и второго замеров вычислить среднеарифметическое значение. Опыт повторяют не менее трех раз, замеряя расход воды Q_6 за определенное время и температуру фильтрующейся воды. Из полученных отсчетов времени берут среднеарифметическое значение в секундах.

Описанным способом определяют коэффициент фильтрации при любом гидравлическом градиенте (от 0,1 до 1). Однако для медленнофильтрующих песков, у которых за 60 с расход воды на фильтрацию не превышает 10 см^3 , испытание следует проводить при гидравлическом градиенте, равном 1.

Все цифровые данные, полученные в процессе испытания, записывают в специальный журнал. По окончании испытаний прибор разбирают, промывают водой и насухо вытирают.

4. Обработка результатов испытания

Коэффициент фильтрации отсевов дробления вычисляют по формуле

$$K_{10} = \frac{Q_6 864}{T F i \tau}$$

где K_{10} - коэффициент фильтрации, приведенный к температуре 10°C ;

Q_6 - расход воды, см^3 ;

864 - переводной коэффициент из $\text{см}^3/\text{с}$ в $\text{м}^3/\text{сут}$;

T - время фильтрации воды, с;

F - площадь поперечного сечения цилиндра, равная 40 см^2 ;

i - гидравлический градиент;

τ - температурная поправка ($0,7 \pm 0,03$).

Вычисления ведут с точностью до второго знака после запятой. За коэффициент фильтрации песка принимают среднеарифметическое значение результатов параллельных испытаний с точностью до 0,1 м/сут. Отклонение отдельных результатов параллельных определений от среднеарифметического не должно превышать 10%.

**Методика
испытания материалов на морозостойкость**

Пригодность материалов для устройства морозозащитных слоев устанавливают на основании результатов промораживания образцов, в процессе которого измеряют деформации морозного пучения. Показатель пригодности — коэффициент пучения материалов $K_{пуч}$, представляющий собой выраженное в процентах отношение вертикальной деформации пучения к первоначальной высоте образца.

Испытания проводят в цилиндрической форме, состоящей из отдельных стальных колец, имеющих пазы, с помощью которых кольца соединены между собой.

Пазы сделаны с допуском, позволяющим кольцам свободно перемещаться по вертикали при промораживании материала и таким образом обеспечивать беспрепятственное вспучивание образца.

Пазы и внешнюю поверхность колец предварительно смазывают солидолом.

На съемный поддон (с отверстиями) формы укладывают фильтровальную бумагу для более равномерного распределения влаги по площади при подтоке воды к образцу.

Образец уплотняют послойно до $0,98-1$ стандартной плотности (при оптимальной влажности) на прессе или трамбованием. После уплотнения каждого слоя его поверхность разрыхляют на глубину 3-5 мм, чтобы разрушить образовавшуюся корку.

Сформованный образец при комнатной температуре в течение 2 сут насыщают водой.

Для промораживания образцов можно использовать автоматические фреоновые холодильники, обеспечиваю-

щие необходимую температуру. В камеру холодильника устанавливают деревянный каркас, обшитый со стороны дверцы холодильника фанерой и заполненный теплоизоляционным материалом. На съемной крышке каркаса устанавливают формы с образцами для промораживания. Расстояние от поверхности крышки до низа морозильной камеры должно быть не более 30 см.

Дверца морозильного отделения и поддон снимаются. Пространство между образцами до верха форм заполняют теплоизоляционным материалом, чтобы промораживание образца происходило только сверху. Если для этого применяют сыпучий теплоизолятор (опилки, пробковую крошку и т.п.), то со стороны дверцы холодильника необходимо устанавливать тонкую стенку, препятствующую осыпанию теплоизолятора.

Воду к промораживаемым образцам подают от расположенной вне камеры делительной воронки, позволяющей поддерживать постоянный напор.

Вертикальную деформацию образца измеряют индикаторами часового типа (мессурами) с ценой деления 0,01 мм.

Испытание ведется до полного промерзания образца, которое продолжается около 4 сут. К этому времени показания мессур уже не должны изменяться, что указывает на окончание процесса промерзания.

Терморегулятор обеспечивает заданную температуру в холодильнике, контролируемую термометром, помещенным внутри холодильника на поверхности теплоизоляции.

Не рекомендуется часто открывать холодильник. Целесообразно сделать в его дверце окно из оргстекла, через которое можно вести наблюдения за показаниями термометра и индикаторов.

Показания индикаторов фиксируют через каждые 6 ч. Если в процессе испытания лучение достигнет предельного значения (например, 10 мм), индикаторы следует

переставить и записать отсчеты до перестановки и после нее.

Степень пучения вычисляют на основании показаний индикаторов по формуле

$$K_{\text{пуч}} = \frac{\Delta h}{h} 100,$$

где $K_{\text{пуч}}$ - коэффициент пучения, %;

Δh - вспучивание образца;

h - начальная высота образца.

Рекомендуется для контроля промораживать одновременно два образца одного материала.

Материалы, коэффициент пучения которых не превышает 1%, можно считать практически не изменяющими объема при промерзании в дорожной конструкции.

Определение производительности виброгрохотов

Производительность вибрационных грохотов ($Q_{зр}, м^3/ч$) определяют по формуле

$$Q_{зр} = C F q K \ell m n p r,$$

где C - коэффициент использования площади поверхности сита; для верхнего сита $C = 1$ при загрузке грохота материалом по ширине не менее 0,7 ширины сита, $C = 0,85$ по ширине не более 0,65 ширины сита; для нижнего сита $C = 0,85$ и $C = 0,7$ соответственно;

F - рабочая площадь поверхности сита, $м^2$;

q - удельная нагрузка (табл.1 данного приложения) на $1 м^2$ сита с квадратными отверстиями, $м^3/(м^2 \cdot ч)$;

K, ℓ, m, n, p, r - поправочные коэффициенты (табл.2 данного приложения).

Таблица 1

Размер отверстия сита, мм	$q^*)$	Размер отверстия сита, мм	$q^*)$
0,60	3,2	8	17,0
0,80	3,7	10	19,0
1,17	4,4	16	25,5
2,00	5,5	20	28,0
3,15	7,0	25	31,0
5,00	11,0		

*) Удельная нагрузка дана при установке грохота под углом 18° . При другом угле наклона нагрузка должна быть определена опытным путем.

Таблица 2,а

Содержание в питании зерен размером меньше половины отверстия сита, %	Коэффициент К
20	0,6
30	0,8
40	1,0
50	1,2
60	1,4
70	1,6
80	1,8
90	2,0

Таблица 2,б

Содержание в питании зерен размером больше отверстия сита, %	Коэффициент ϵ
10	0,94
20	0,97
25	1,00
30	1,03
40	1,09
50	1,18
60	1,32
70	1,55
80	2,00
90	3,36

Таблица 2, в

Эффективность грохочения, %	Коэффициент m
70	1,6
80	1,3
90	1,0
92	0,9
94	0,8
96	0,6
98	0,4

Таблица 2,г

Исходный материал	Коэффициент n
Дробленые	1,00
Песчано-гравийная масса	1,25

Таблица 2,д

Размер отверстия сита, мм	Влажность материала	Коэффициент ϕ
Менее 25	Сухой	1,0
	Влажный	0,75-0,85
Более 25		0,9-1,0

Таблица 2,е

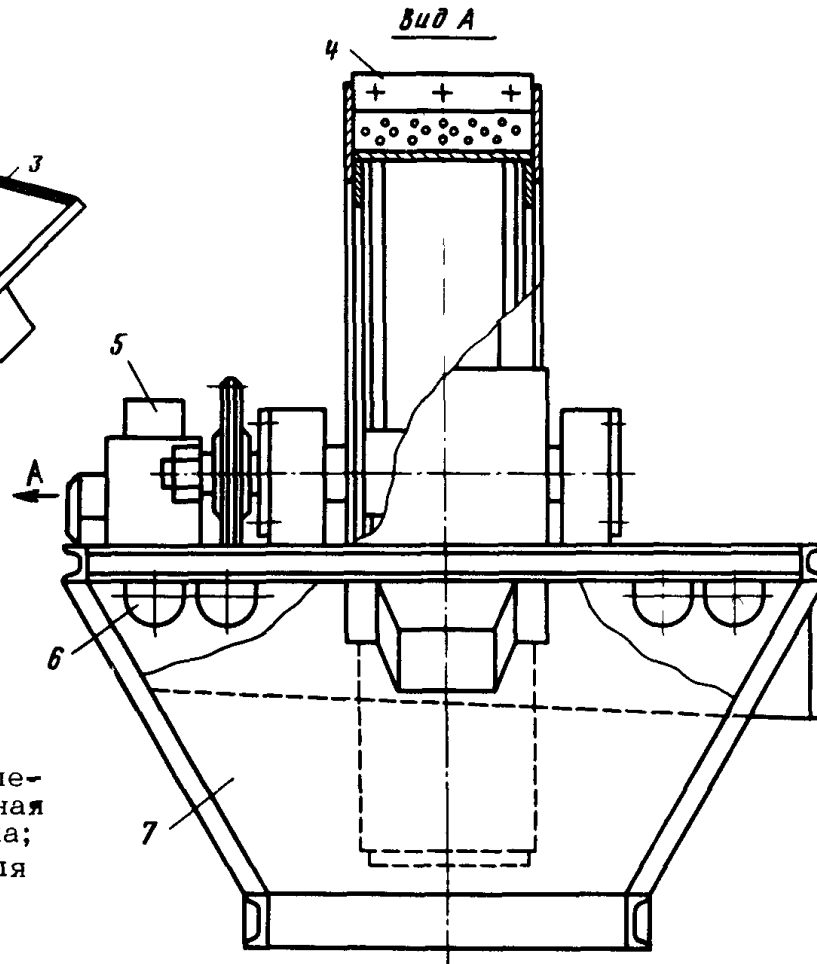
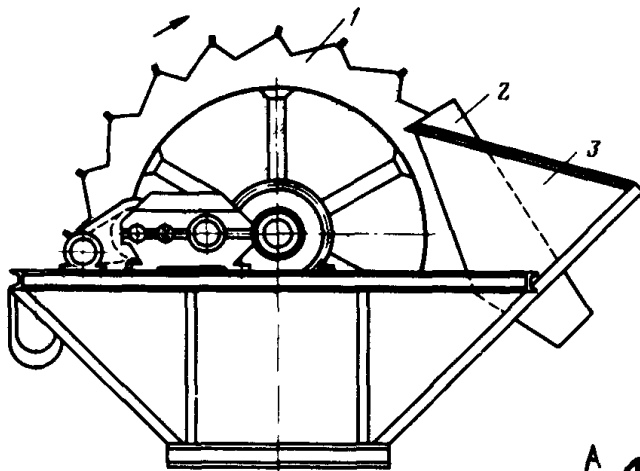
Размер отверстия сита, мм	Способ грохочения	Коэффициент ρ
Менее 25	Сухой	1,0
	С орошением	1,25-1,40
Более 25	Любой	1,0

ПРИЛОЖЕНИЕ 4

Оборудование для обезвоживания песка

Техническая характеристика ковшового обезвоживателя

Диаметр ковшового колеса, мм . . .	2500
Производительность по песку, м ³ /ч	25
Число ковшей	20
Вместимость одного ковша, л.	30
Частота вращения колеса, об/мин. . .	1; 1,5
Мощность двигателя, кВт	2,2
Габариты, мм	
длина	3700
ширина	2800
высота.	2750
Масса, кг	3460



Ковшовый обезвоживатель: 1-эле-
ваторное колесо; 2-разгрузочная
воронка; 3-загрузочная воронка;
4-ковш; 5-привод; 6-желоба для
слива воды; 7 - ванна

Техническая характеристика спиральных классификаторов

Тип классификатора	Производительность, т/сут, по твердому		Диаметр спирали, мм	Наклон корыта, град.	Частота вращения спирали, об/мин	Мощность электродвигателя, кВт		Габариты, мм			Масса, т
	песку	сливу				приводная спирали	подъемная спирали	длина	ширина	высота	
I-KCH-3	25-113	6-33	300	14-18	5,4-25	1	-	3890	773	843	0,76
I-KCH-5	54-260	13,5-77	500	14-18	12	1	-	5430	934	1275	1,47
I-KCH-10	160-700	50-260	1000	14-18	5	7	1,7	7810	1620	1934	3,87
I-KCH-12	960-1940	155	1200	12-15	4,1-8,3	5	1,7	8200	1385	3858	6,65
I-KCH-15	1100-2700	240	1500	12-18,5	2,9 3,9 5,8	10	1,7	9855	1933	4650	12,71
I-KCH-20	3000-6000	400	2000	17	3,1 4,1 6,1	14	2,8	10510	2630	5910	18,02

Расчет спиральных классификаторов

1. Производительность спирального классификатора по обезвоженному песку (Q_n , т/ч) определяют по формуле

$$Q_n = 5,6 i k n D^3,$$

где i – число спиралей;
 k – коэффициент, учитывающий крупность перерабатываемых песков; для песков с модулем крупности 2; 2,5; 3,1 k соответственно равен 0,95; 1 и 1,5;
 n – частота вращения спирали, об/мин;
 D – диаметр спирали, м.

2. Объемную производительность классификатора по сливу (Q_c , м³/ч) определяют по формуле

$$Q_c = i k_1 Q_{баз},$$

где k_1 – коэффициент, учитывающий крупность перерабатываемого песка; для мелкого песка фракции 0(0,15)–0,6(1,2) мм $k_1 = 1$, для природного фракции 0(0,15)–5 мм $k_1 = 1,15$, для крупного фракции 0,6(1,2)–5 мм $k_1 = 1,5$;
 $Q_{баз}$ – базисная объемная производительность (м³/ч), соответствующая значению $k_1 = 1$ при различных диаметрах спирали.

Диаметр спирали, мм	300	500	750	1000	1200	1500	2000	2400	3000
$Q_{баз}$, м ³ /ч	11,5	28	57	94	120	193	317	437	645

Выбор и расчет прудов-отстойников
для осветления промывочной воды

Предприятие, производящее мокрое обогащение осевов дробления, должно иметь пруды-отстойники соответствующей вместимости, предназначенные для осветления промывочной воды и организации оборотного водоснабжения.

Пруды-отстойники можно устраивать в замкнутых котлованах (в выработанном пространстве карьера), а также в оврагах и логах (путем перегораживания их дамбами).

Местоположение отстойников выбирают на основании технико-экономического сопоставления вариантов в увязке с компоновкой сооружений и устройств карьера и в зависимости от топографических, инженерно-геологических и гидрологических условий района строительства.

При определении объема отстойника E_o учитывают объем зоны, предназначенной для складирования осевших минеральных частиц ($W_q, \text{м}^3$), и объем рабочей зоны, предназначенной для осветления воды ($W_p, \text{м}^3$):

$$E_o = W_p + W_q ;$$

$$W_q = (W_n - W_y) \beta_o ,$$

где W_n - количество грунта, поступающего в отстойники с водой за определенный период работы, м^3 ;

W_y - количество грунта, удаленного из отстойника за определенный период работы, м^3 ;

β_o - коэффициент набухания, принимаемый для супеси 1,05-1,15, для суглинка 1,2-1,5, для глины 1,5-2.

Длину отстойника (L_0 , м) непрерывного действия определяют по формуле

$$L_0 = \frac{\alpha V_0 h_{осб}}{W},$$

где α - коэффициент несовершенства отстойника, принимаемый 1,3-1,5;

V_0 - скорость течения воды в отстойнике, м/с;

$h_{осб}$ - расчетный слой воды в зоне осветления, м, задается 2-3 м и уточняется при проектировании;

W - гидравлическая крупность осаждающихся частиц, м/с.

Скорость течения воды в отстойнике

$$V_0 = \frac{Q_6}{B_0 h_{осб}},$$

где Q_6 - количество воды, поступающей в отстойник, м³/с;

B_0 - ширина активной зоны осветления, м, принимается не более $L_0/3$.

При выборе размеров пруда-отстойника следует также учитывать следующее:

количество загрязняющих примесей, содержащихся в оборотной воде, не должно превышать 2 г/л;

крупность частиц загрязняющих примесей, находящихся в оборотной (осветленной) воде, не должна превышать 0,03-0,05 мм, так как более крупные частицы вызывают быстрый износ насосов для подачи оборотной воды.

Расчет сгустительной воронки

Производительность сгустительной воронки по твердой части питания (Q_T , т/ч) определяется по формуле

$$Q_T = \frac{36 F V_{ст} K_{эф}}{\left(K_H + \frac{1}{\rho}\right) - \gamma_{сг} \left(\frac{K_{сг} + \frac{1}{\rho}}{100}\right)},$$

где F - площадь осаждения, м²;

$V_{ст}$ - скорость стесненного падения, см/с;

$K_{эф}$ - коэффициент, равный отношению эффективной используемой площади аппарата к его общей полезной площади, $K_{эф} = 0,75$;

$K_H, K_{сг}$ - отношение Ж:Т по массе в исходной пульпе и в сгущенном продукте соответственно;

$\gamma_{сг}$ - выход твердого в сгущенный продукт, %;

ρ - плотность твердого, т/м³.

Производительность сгустительной воронки по сливу

$$Q_{сл} = 36 F V_{ст} K_{эф}.$$

Диаметр отверстия для выпуска песка определяют по формуле

$$d = \sqrt{\frac{4 F_n}{\pi}},$$

где F_n - площадь отверстия для выпуска песка, см²;

$$F_n = \frac{Q_{сг}}{16 \pi \sqrt{H}};$$

$Q_{сг}$ - производительность воронки по сгущенному продукту, м³/ч,

$$Q_{сг} = \frac{с Q_T \gamma_{сг} \left(K_{сг} + \frac{1}{\rho}\right)}{100};$$

c - коэффициент истечения, для конической насадки $c = 0,85 \div 0,95$;

f - коэффициент, учитывающий увеличение трения о стенки отверстия из-за наличия твердого; при отсутствии в пульпе твердого $f = 1$, при 10% твердого (массы пульпы) $f = 0,95$, при 20% - 0,87, при 30% - 0,78, при 40% - 0,64, при 50% - 0,5;

H - напор при выпуске песка, м, $H = 0,6 D$;

D - диаметр сгустительной воронки, м.

ПРИЛОЖЕНИЕ 7

Расчет гидроциклонов (по методике К. С. Бессмертного)

Диаметр гидроциклона ($D_u, м$) определяют исходя из заданной производительности:

$$D_u = 0,2 + Q_n / (505 + 0,417 Q_n),$$

где Q_n - производительность по пульпе, $м^3/ч$.

Диаметр сливного патрубка (d_c) должен быть равен $(0,3 \pm 0,4) D_u$ при колебании консистенции пульпы от 20% и более; при колебании консистенции пульпы до 20% $d_c = (0,5 \pm 0,6) D_u$.

Эквивалентный диаметр суженной части насадки $d_n = (0,2 \pm 0,25) D_u$.

Угол конусности $\alpha = 30^\circ$ при критерии Фруда $F_r \geq 2,5$ и $\alpha = 20^\circ$ при $F_r \leq 2,5$. В любом случае $F_r > 1,5$.

$$F_r = \frac{V_n^2}{g d_n},$$

где V_n - скорость течения потока пульпы в узкой части насадки, $м/с$.

Диаметр насадки для выпуска песка ($d_{np}, см$) при граничном зерне $d_{zp} = 0,14$ мм ориентировочно можно определить по формуле

$$d_{np} = (-0,398 + 0,162 \frac{d_c}{D_u^{1,25}} + 0,42 \rho_n + 0,0007 \frac{\rho_n V^2}{g D_u}) \frac{D_u^{1,25}}{2},$$

где ρ_n - плотность пульпы, $т/м^3$

(в формуле D_u, d_c дано в см, V - в $м/с$, g - в $м/с^2$).

Длина цилиндрической части гидроциклона $l_u = D_u$.

Напор пульпы на входе в гидроциклон (H , МПа) определяют по эмпирической формуле А.И.Поварова:

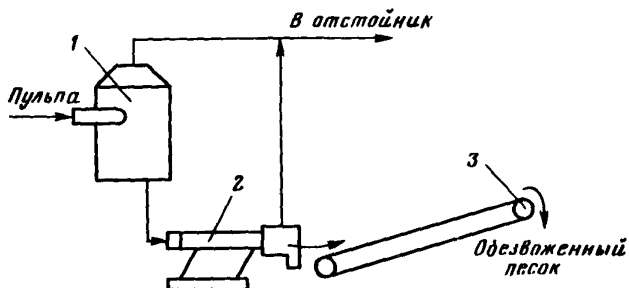
$$H = \left(\frac{Q_n}{3 K_\rho K_\alpha d_n d_c} \right)^2,$$

где K_D - коэффициент, зависящий от диаметра гидроциклона,
$$K_D = 0,8 + \frac{1,2}{1 + 0,1 D_{\text{ц}}} ;$$

K_α - коэффициент, зависящий от угла конусности,
при $\alpha = 20^\circ K_\alpha = 1$, при $\alpha = 30^\circ K_\alpha = 0,95$.

Установка ВНИПИИстромсырье для промывки песка*

Установка (см. рисунок данного приложения) состоит из грунтосорника (сгустительной воронки), к нижней части которого через эластичный рукав подсоединен трубчатый вибротвор-обезвоживатель. Работа установки осуществляется следующим образом. Пульпа,



Технологическая схема установки ВНИПИИ-
стромсырье для промывки песка:
1 - грунтосорник; 2 - трубчатый вибрацион-
ный затвор-обезвоживатель; 3 - ленточный
конвейер

содержащая частицы каменного материала мельче 5мм, поступает в грунтосорник. Частицы мельче 0,14 мм вместе с водой сливаются через верхний край пульпосборника и направляются в хвостохранилище. Частицы крупнее 0,14 мм осаждаются и поступают в трубчатый вибротвор-обезвоживатель; выходящий отсюда обогащенный и обезвоженный песок (влажность 7-9%) ленточным конвейером транспортируется на склад.

х) Авт. свид. № 234889.

Техническая характеристика виброзатвора-
обезвоживателя ДУ-200

Диаметр трубы, мм	200
Количество труб	2
Амплитуда колебаний, мм	0-3
Частота колебаний, кол/мин	1000
Мощность электродвигателя, кВт	10
Масса, т	1,67
Производительность, т/ч	60

Техническая характеристика сушильных барабанов

Тип сушильного барабана	Производительность, т/ч	Расход топлива, т/ч	Мощность электрооборудования, кВт	Размер сушильного барабана, м		Габариты агрегата в сборе, м			Масса, т
				диаметр	длина	длина	ширина	высота	
ДС-65	12	0,238	30,00	1,2	4,5	10,2	5,90	9,9	11,65
Д-583	25	0,280	63,90	1,4	6,5	11,0	9,50	15,0	17,70
ДС-24Б	25	0,225	72,60	1,4	5,6	7,2	8,50	15,0	13,25
ДС-79	25	0,300	33,27	1,4	5,6	11,8	2,90	4,3	9,65
Д-620	50	0,545	100,80	1,8	8,5	13,6	8,20	15,0	26,80
ДС-95	50	0,520	60,00	1,8	7,0	12,6	2,90	4,0	14,50
Д-646-1	100	1,140	153,10	2,2	11,0	18,8	17,75	17,0	48,50
ДС-119	100	1,000	58,00	2,2	8,0	13,9	4,30	4,9	24,40
ДС-86	200	2,162	375,00	2,8	10,0	25,2	20,00	27,0	68,00

Вибрационный очиститель для песчаных материалов*

Для очистки отсевов дробления от пылевато-глинистых частиц при влажности до 2% рекомендуется использовать вибрационный очиститель, представляющий собой вибрационный грохот, оснащенный дополнительным оборудованием (рис.1 данного приложения).

К дополнительному оборудованию относятся: загрузочная воронка с центробежным дезинтегрирующим устройством (рис.2 данного приложения); уступообразное пластинчатое сито (рис.3 данного приложения) с проемами для прохода воздуха; аспирационное устройство для удаления запыленного воздуха из дезинтегратора и полости грохота, включающее воздуховоды, пылеулавливающее оборудование и вентилятор.

Для переоборудования в виброочистители наиболее подходят инерционные грохота ГИС-32 и ГИС-42; производительность виброочистителей на базе этих грохотов соответственно равна 15 и 20 м³/ч.

Для переоборудования грохота необходимо:

снять нижнее сито, оставив для жесткости конструкции его опорные элементы;

снять верхнее сито, а на его место установить новое уступообразное пластинчатое сито;

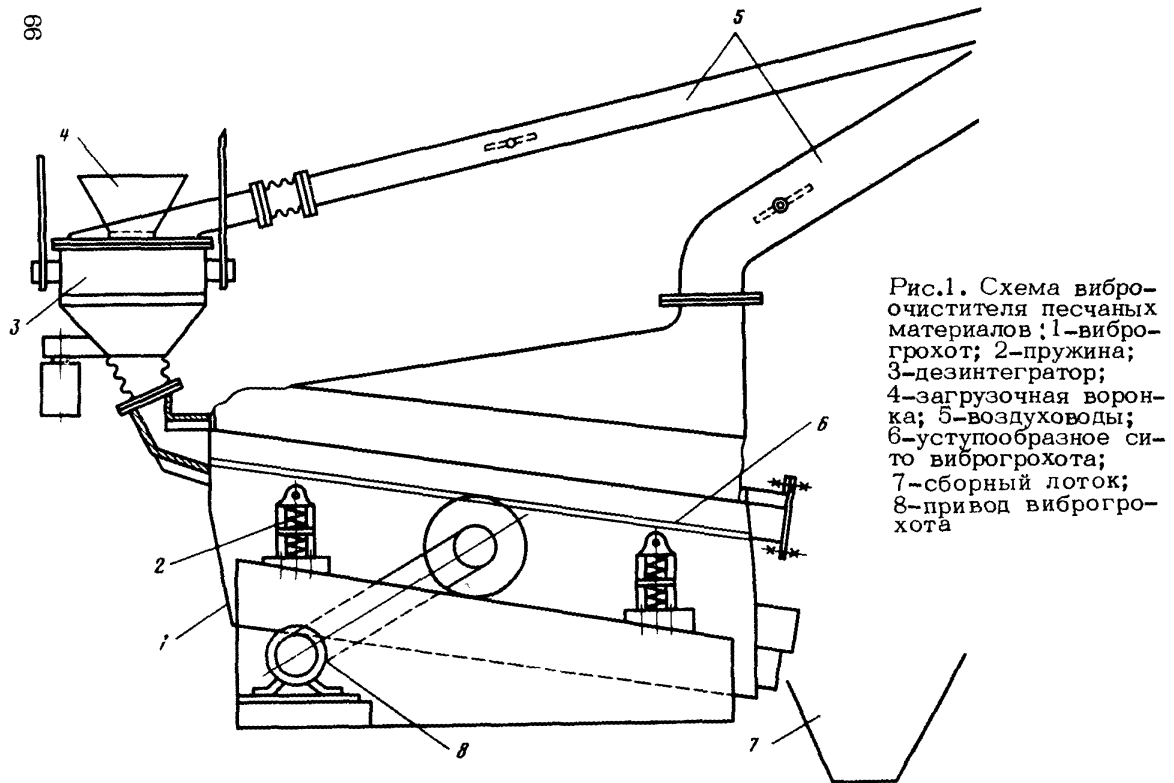
закрыть грохот пылеизолирующим кожухом, к верхней части которого подсоединить воздуховод;

к полости, образованной пылеизолирующим кожухом и уступообразным ситом, подсоединить с помощью эластичного соединения дезинтегратор;

подсоединить к дезинтегратору воздуховод;

для предотвращения подсоса воздуха через разгру-

*) Авт.свид.№ 252962.



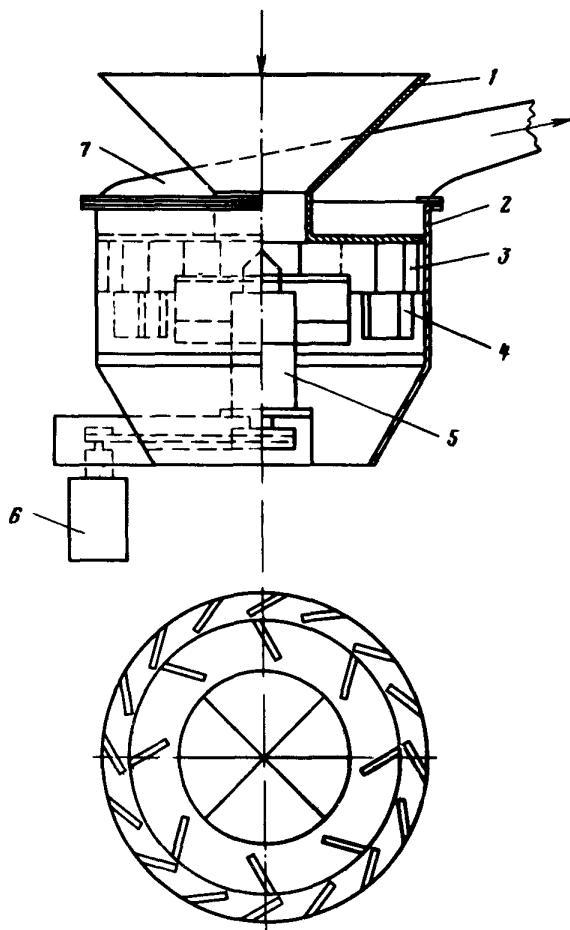


Рис.2. Дезинтегрирующее устройство: 1-загрузочная воронка; 2-корпус; 3-отражательные пластины; 4-направляющие пластины; 5-привод; 6-электродвигатель; 7-отсос

зочную течку виброочистителя установить в ней клапан, выполненный из листа резины.

Отсос пыли из корпуса дезинтегратора возможен как из верхней его части, так и из нижней. В последнем случае необходимо предусмотреть защиту от выноса в воздуховод крупных частиц. Скорость воздушных потоков внутри корпуса дезинтегратора и внутри корпуса виброочистителя - 1-1,5 м/с из условия выноса частиц мельче 0,14 мм.

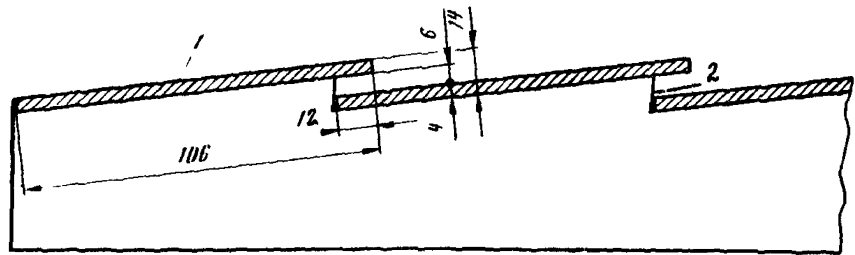


Рис.3. Уступообразное сито виброгрохота: 1 - пластины; 2 - проем для прохода воздуха

При конструировании и изготовлении уступообразного пластинчатого сита необходимо обратить внимание на обеспечение достаточной жесткости без существенного утяжеления конструкции.

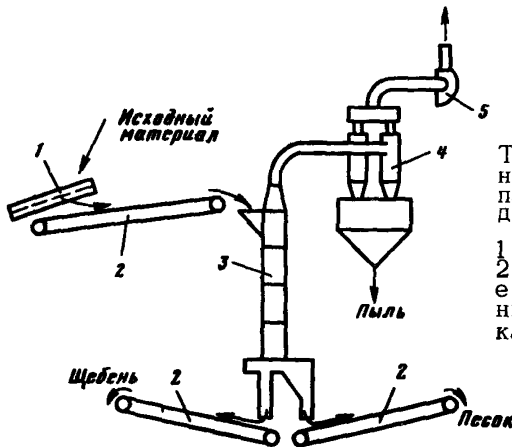
Основные параметры виброочистителя (на базе виброгрохота ГИС-32)

Производительность, м ³ /ч	15
Диаметр диска дезинтегратора, мм	450
Частота вращения диска, об/мин	1000
Площадь поверхности сита виброгрохота, м ²	3,6
Амплитуда вибрации, мм	3
Частота вибрации, кол/мин	1200

Мощность электродвигателя, кВт	
дезинтегратора	3
грохота	7
вентилятора	15

Установка ВНИИнеруда для сухой очистки отсевов дробления

Установка (см.рисунок данного приложения) состоит из виброгрохота, вертикального пневмоклассификатора, устройств для создания воздушного потока и очистки загрязненного воздуха от пыли.



Технологическая линия ВНИИнеруда для переработки отсевов дробления сухим способом:
 1 - виброгрохот;
 2 - ленточные конвейеры;
 3 - вертикальный пневмоклассификатор;
 4 - циклоны;
 5 - вентилятор

В основу работы пневмоклассификатора положен принцип разделения мелкозернистых материалов по крупности и очистки их от пыли в восходящем воздушном потоке.

Техническая характеристика пневмоклас- сификатора

Производительность по питанию, м ³ /ч	11
Крупность питания, мм	Не более 10
Влажность питания, %	3
Граница разделения, мм	0,145
Удельный расход воздуха, м ³ на 1 м ³ · питания	Не более 700
Количество готовых фракций	
щебень 5(3)-10 мм	1
песок	1(2)
Мощность, потребляемая при пневмоклас- сификации, кВт	18
Мощность электродвигателя, установленного на пневмокласификаторе, кВт	1,16
Масса, т	1,3
Габариты, мм	
длина	1950
ширина	2400
высота	4950
Гидравлическое сопротивление, Па	До 1500

Техническая характеристика
двухбарабанного классификатора ДБК-20

Производительность, м ³ /ч	20
Крупность обогащаемого материала, мм	5-40
Наибольшее количество получаемых продуктов обогащения	3
Количество разделительных барабанов . . .	2
Диаметр разделительных барабанов, мм . . .	820
Длина разделительного барабана, мм	4000
Частота вращения разделительного барабана, об/мин	250
Мощность электродвигателей, кВт	6,2
Габариты, мм	
длина	5660
ширина	3270
высота	5270
Масса, кг	8200

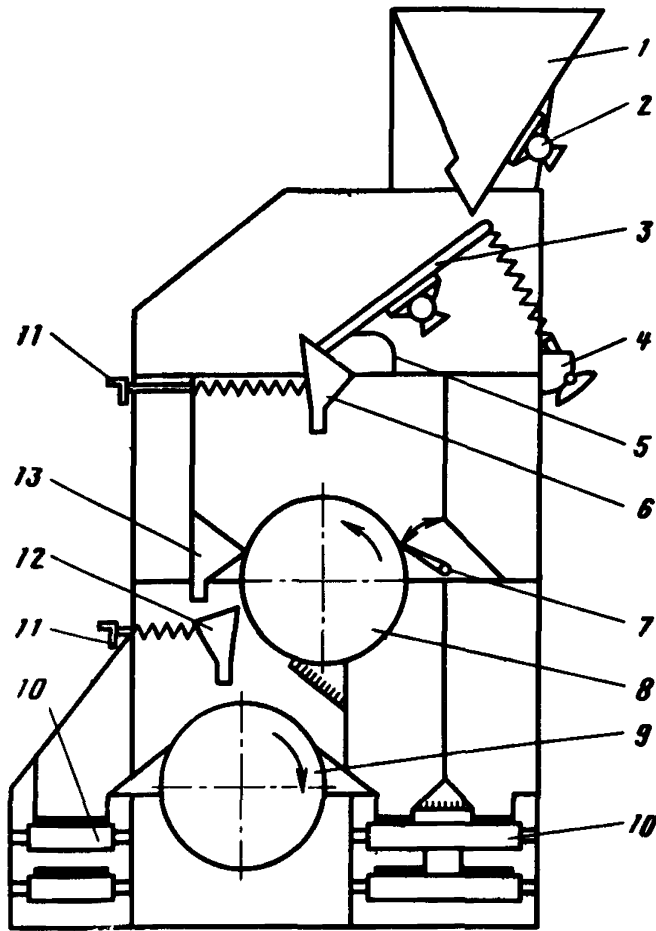


Схема двухбарабанного классификатора
ДБК-20:

- 1 - питающий накопительный бункер;
 2 - вибратор; 3 - вибродоток-питатель;
 4 - механизм регулировки лотка; 5 - рес-
 соры; 6,12 - подвижные направляющие
 воронки; 7 - перекидная заслонка; 8-верх-
 ний разделительный барабан; 9 - нижний
 разделительный барабан; 10 - транспор-
 теры для продуктов обогащения; 11 - меха-
 низм изменения положения воронки;
 13 - неподвижная воронка

**Оценка обогатимости материала
на лабораторном однобарабанном классификаторе**

Производственный опыт работы классификаторов в ДБК-20 и проведенные исследования показали, что на разделение каменного материала на барабанном классификаторе влияют однородность каменного материала по прочности, крупность и форма зерен материала, влажность и т.д. Для решения вопроса о применении данного способа обогащения и определения режимов с учетом указанных выше факторов оценивают обогатимость исходного материала на лабораторном однобарабанном классификаторе по разработанной для этого методике.

**Техническая характеристика лабораторного
однобарабанного классификатора**

Производительность при крупности обогащаемого материала 5-40 мм, м ³ /ч	2
Размер обогащаемого материала, мм	5-40
Количество получаемых продуктов	2
Количество разделительных барабанов	1
Диаметр разделительного барабана, мм	820
Длина разделительного барабана, мм	500
Частота вращения разделительного барабана, об./мин	250
Общая установочная мощность, кВт	2

Методика основана на раздельном пропуске прочностных разностей, содержащихся в исходном материале, через лабораторный однобарабанный классификатор.

Для оценки обогатимости гравия и щебня из гравия через лабораторный однобарабанный классификатор пропускают раздельно прочностные разности каждой петрографической составляющей, так как петрографические

составляющие одной прочности разделяются на классификаторе неодинаково.

После пропуска получают зависимости выходов прочностных разностей в продукты обогащения от углов настройки классификатора. На основе полученных зависимостей выходов прочностных разностей в продукты обогащения от углов настройки и содержания прочностных разностей в исходном материале с учетом пределов их изменения рассчитывают качественно-количественные показатели обогащения материалов на барабанных классификаторах и определяют режим их работы.

Оглавление

Предисловие	3
1. Определения, классификация отсевов дробле- ния и разнопрочных каменных материалов	5
2. Общие положения. Технические требования к отсевам дробления, пескам из отсевов дробления. Область применения	6
3. Требования к каменным материалам по проч- ности и содержанию зерен слабых пород	18
4. Обогащение отсевов дробления и разнопроч- ных каменных материалов	20
5. Контроль качества отсевов дробления и раз- нопрочных каменных материалов	33
6. Охрана труда при обогащении отсевов дроб- ления и разнопрочных горных пород	34
Приложение 1. Определение коэффициента фильт- рации отсевов дробления	39
Приложение 2. Методика испытания материалов на морозостойкость	46
Приложение 3. Определение производительности виброгрохотов	49
Приложение 4. Оборудование для обезвоживания песка	52
Приложение 5. Выбор и расчет прудов-отстойни- ков для осветления промывочной воды	56
Приложение 6. Расчет сгустительной воронки	58
Приложение 7. Расчет гидроциклонов (по мето- дике К.С.Бессмертного)	60
Приложение 8. Установка ВНИПИИстромсырье для промывки песка	62
Приложение 9. Техническая характеристика су- шильных барабанов	64
Приложение 10. Вибрационный очиститель для песчаных материалов	65
Приложение 11. Установка ВНИИнеруда для су- хой очистки отсевов дробления	70

Приложение 12. Техническая характеристика двухбарабанного классификатора ДБК-20	72
Приложение 13. Оценка обогатимости материала на лабораторном однобарабанном классификаторе	74

МЕТОДИЧЕСКИЕ РЕКОМЕНДАЦИИ ПО ПРИМЕНЕНИЮ И ОБОГАЩЕНИЮ ОТСЕВОВ ДРОБЛЕНИЯ И РАЗНО - ПРОЧНЫХ КАМЕННЫХ МАТЕРИАЛОВ ДЛЯ ДОРОЖ - НОГО СТРОИТЕЛЬСТВА

Ответственный за выпуск инж.Е.И.Эппель

Редакторы И.А.Рубцова, И.Е.Тарасенко
Технический редактор А.В.Евстигнеева
Корректоры Т.М.Бирюшова, Н.В.Теплоухова

Подписано к печати 23.09.86. Л 79074 Формат 60х84/16.
Печать офсетная. Бумага офсетная № 1. 3,0 уч.изд.л.
4,5 печ.л. Тираж 1500 экз. Заказ 3-7. Цена 45 коп.

Участок оперативной полиграфии Союздорнии
143900,Московская обл.,г.Балашиха-6,ш.Энтузиастов,79.