

ГОСУДАРСТВЕННЫЕ СТАНДАРТЫ
СБОРНИК
ОТРАСЛЕВЫЕ СТАНДАРТЫ
И НОРМАЛЫ

АВТОМОБИЛЕСТРОЕНИЕ

Автомобили, прицепы и полуприцепы

ТОМ I

ЧАСТЬ 3



АВТОМОБИЛЕСТРОЕНИЕ

АВТОМОБИЛИ, ПРИЦЕПЫ И ПОЛУПРИЦЕПЫ

СБОРНИК ГОСУДАРСТВЕННЫХ И ОТРАСЛЕВЫХ
СТАНДАРТОВ И ОТРАСЛЕВЫХ НОРМАЛЕЙ

ТОМ I

Часть 3

Издание официальное

ИЗДАТЕЛЬСТВО СТАНДАРТОВ
Москва 1974

В сборник «Автомобилестроение. Автомобили, прицепы и полуприцепы» включены государственные и отраслевые стандарты и отраслевые нормы, утвержденные до 1 мая 1974 года.

В стандарты и нормы внесены все изменения, принятые до указанного срока. Около номера стандарта и нормы, в которые внесены изменения, стоит знак*.

Текущая информация о вновь утвержденных и пересмотренных государственных стандартах, а также о принятых к ним изменениях, публикуется в выпускаемом ежемесячно «Информационном указателе стандартов», об отраслевых стандартах и нормах — в выпускаемом, ежеквартально «Информационном указателе отраслевых стандартов (нормалей) автомобилестроения».

**ШИНЫ ПНЕВМАТИЧЕСКИЕ
ШИРОКОПРОФИЛЬНЫЕ****Основные параметры и размеры**

Pneumatic tyres wide base.
Basic parameters and dimensions

**ГОСТ
17394—72**

Постановлением Государственного комитета стандартов Совета Министров СССР от 6/1 1972 г. № 18 срок введения установлен

с 1/1 1973 г.

Несоблюдение стандарта преследуется по закону

1. Настоящий стандарт распространяется на широкопрофильные пневматические шины и устанавливает основные параметры и размеры, на базе которых должны проектироваться шины для новых автомобилей повышенной проходимости и других машин.

К широкопрофильным шинам относятся шины с увеличенной шириной профиля, с отношением высоты профиля к ширине H/B , равным 0,6—0,9.

2. Для широкопрофильных шин рекомендуются два типа рисунка протектора: универсальный и повышенной проходимости.

Шины с универсальным рисунком протектора предназначаются для эксплуатации на дорогах с различным покрытием и характеризуются комбинацией изолированных выступов (шашек) или продольных ребер в центральной зоне беговой дорожки с грунтозацепами по ее краям. По центру беговой дорожки выступы разделены узкими канавками. По краю беговой дорожки грунтозацепы разделены широкими выемками.

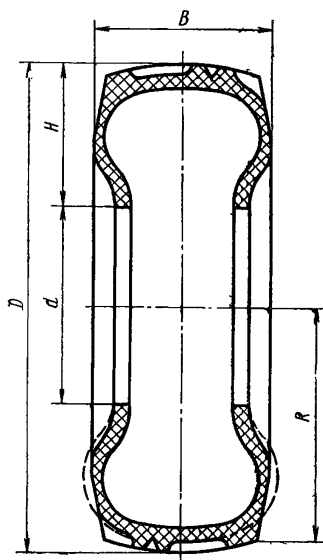
Шины с рисунком протектора повышенной проходимости предназначаются для эксплуатации в условиях бездорожья преимущественно на мягких грунтах и характеризуются массивными грунтозацепами, разделенными широкими выемками. Грунтозацепы могут быть дополнительно разделены узкими канавками.

Типы рисунков протектора приведены в справочном приложении.

3. Шины по принципу герметизации подразделяют на камерные и бескамерные.

4. Шины по основным размерам и нормам эксплуатационных режимов должны соответствовать чертежу и табл. 1.

5. Нормы внутреннего давления в шинах для выбора шин при нагрузках ниже максимальных должны соответствовать табл. 2. При этом нормы не распространяются на нагрузки, при которых допускается снижение внутреннего давления в шинах при движении по бездорожью.



6. Нормы нагрузок и давлений, указанные в табл. 1—2, рассчитаны исходя из условий работы автомобиля с максимальной допускаемой скоростью 80 км/ч.

7. Допускаемое снижение внутреннего давления и максимальная скорость на труднопроходимых участках пути устанавливаются при проектировании шин.

8. Увеличение ширины профиля новых шин за счет применяемых материалов допускается не более 3%, увеличение наружного диаметра и статического радиуса—не более 1,5%. Общее увеличение ширины профиля в результате разношиваемости в процессе эксплуатации допускается не более 4%.

Таблица 1

Обозначение шины	Обозначение обода	Максимальная допустимая нагрузка на шину и давление в шине, соответствующее этой нагрузке			Максимальная допустимая нагрузка, при которой допускается снижение давления при движении по бездорожью, и давление, соответствующее этой нагрузке			Размеры шины, мм		
		Норма слойности	Нагрузка, кгс	Давление, кгс/см ²	Норма слойности	Нагрузка, кгс	Давление, кгс/см ²	Наружный диаметр <i>D</i>	Ширина профиля, не более <i>B</i>	Статический радиус <i>R</i>
1000×375—484	310—484	8	1430	2,5	10	1690	3,0	1010±10	375	470±5
		10	2230	4,2						
1140×380—508	310—508	10	2200	3,5	8	1850	2,8	1140±10	380	530±5
1050×375—533	310—533	8	1520	2,5	10	1790	3,0	1055±10	375	500±5
		10	2360	4,2						
1040×400—484	310—484	8	1590	2,5	10	1850	3,5	1040±10	400	490±5
		12	2560	4,4						
1100×400—533	330—533	8	2310	2,5	10	2520	3,0	1120±10	400	515±5
		12	2860	3,6						
1220×400—533	310—533	—	—	—	10	2350	3,0	1220±10	400	565±5
1025×425—457	350—457	10	2820	2,5	—	—	—	1025±10	425	475±5
		14	4500	5,5						
1080×425—484	350—484	8	1780	2,5	10	2090	3,0	1080±10	425	500±5
		12	2860	4,4						
1230×425—533	350—533	12	3340	4,3	10	2500	3,0	1230±10	425	570±5
1160×450—533	350—533	10	2060	2,5	12	2460	3,4	1160±10	450	540±5
		14	3400	4,6						

Обозначение шины	Обозначение обода	Максимальная допустимая нагрузка на шину и давление в шине, соответствующее этой нагрузке			Максимальная допустимая нагрузка, при которой допускается снижение давления при движении по бездорожью, и давление, соответствующее этой нагрузке			Размеры шины, мм		
		Норма слойности	Нагрузка, кгс	Давление, кгс/см ²	Норма слойности	Нагрузка, кгс	Давление, кгс/см ²	Наружный диаметр <i>D</i>	Ширина профиля, не более <i>B</i>	Статический радиус <i>R</i>
1260×450—635	350—635	10	2390	2,5	12	2700	3,0	1260±10	450	590±5
		14	3760	4,3						
1550×450—840	350—840	14	4430	4,7	8	2500	3,0	1550±15	450	690±8
1200×475—533	400—533	10	2320	2,5	12	2950	3,5	1200±10	475	550±5
		14	3960	4,5						
1300×475—635	400—635	10	2580	2,5	12	3100	3,7	1300±10	475	605±5
		14	4150	4,4						
1500×475—840	400—840	14	4630	5,0	12	3580	4,0	1500±15	475	705±8
		16	4890	5,3						
1200×500—508	400—508	—	—	—	8 10	3000 3300	3,5 4,0	1192±15	480	543±8
1230×500—533	400—533	14	3690	4,3	14	3025	3,6	1230±10	500	570±5
		16	4240	5,0						
1335×500—635	400—635	14	4020	4,4	14	3300	3,6	1335±10	500	620±5
		16	4600	5,2						
1540×500—840	400—840	16	4760	4,3	14	4000	3,6	1540±15	500	720±8
		18	5460	4,9						

Обозначение шины	Обозначение обода	Максимальная допускаемая нагрузка на шину и давление в шине, соответствующее этой нагрузке			Максимальная допускаемая нагрузка, при которой допускается снижение давления при движении по бездорожью, и давление, соответствующее этой нагрузке			Размеры шины, мм		
		Норма слойности	Нагрузка, кгс	Давление, кгс/см ²	Норма слойности	Нагрузка, кгс	Давление, кгс/см ²	Наружный диаметр <i>D</i>	Ширина профиля не более <i>B</i>	Статический радиус <i>R</i>
1300×530—533	440—533	14	4060	4,1	12	3600	3,5	1280±15	530	585±8
		16	4750	5,0						
1375×530—635	440—635	16	4450	4,0	16	4080	3,7	1375±15	530	640±8
		18	5160	4,7						
1580×530—840	440—840	16	5260	4,3	14	4590	3,7	1580±15	530	740±8
		18	6090	5,0						
1350×550—533	440—533	14	4500	4,0	—	—	—	1330±15	560	600±8
		16	4820	5,0						
1500×600—635	500—635	14	6250	4,5	10	5000	3,5	1500±15	610	685±8
		18	6550	4,9	14	5500	4,0			
1600×600—685	500—685	18	7350	4,9	18	7035	4,0	1600±15	600	730±8
		18	6825	4,0						
1625×670—685	540—685	22	8450	5,0	16	6000	3,5	1625±15	670	740±8
		20	7510	4,2						
1780×670—840	540—840	22	9160	5,2	20	6850	3,8	1780±20	670	820±10
		22	10690	4,1						
1890×750—840	600—840	20	8460	4,6	20	8460	3,8	1890±20	750	870±10
		24	11600	4,6						

Обозначение шины	Обозначение обода	Максимальная допускаемая нагрузка на шину и давление в шине, соответствующее этой нагрузке			Максимальная допускаемая нагрузка, при которой допускается снижение давления при движении по бездорожью, и давление, соответствующее этой нагрузке			Размеры шины, мм		
		Норма слойности	Нагрузка, кгс	Давление, кгс/см ²	Норма слойности	Нагрузка, кгс	Давление, кгс/см ²	Наружный диаметр <i>D</i>	Ширина профиля, не более <i>B</i>	Статический радиус <i>R</i>
1940×750—890	600—890	24	11710	4,4	22	8700	3,7	1940±20	750	900±10
		26	12800	4,8						
2080×850—890	680—890	24	14350	4,1	22	11000	3,7	2080±20	850	960±10
		26	15600	4,6						
2180×850—990	680—990	24	14660	4,0	22	11600	3,8	2180±20	850	1010±10
		26	15900	4,5						

Примечания:

1. Норма слойности условно обозначает прочность каркаса шины и определяет ее соответствие максимальной допускаемой нагрузке.

Фактическое число слоев может меняться в зависимости от применяемого корда.

2. Нормы эксплуатационных режимов и размеры могут быть уточнены после разработки шин и проведения испытаний.

3. Размеры камер и ободных лент устанавливаются при проектировании шин.

4. Размеры шин измеряют через 10—15 мин после наполнения их воздухом. Диаметр и ширину профиля измеряют на шине, смонтированной на соответствующий обод, при внутреннем давлении, соответствующем максимальной допускаемой нагрузке на шину. Наружный диаметр определяют по длине окружности, замеряемой по центральной линии протектора шины. Ширину профиля измеряют по гладкому месту боковины. Статический радиус измеряют при максимальной допускаемой нагрузке на шину и соответствующем этой нагрузке внутреннем давлении при опоре шины на плоскость, от центра колеса до плоскости опоры.

5. Допускается прадление параметрического ряда шин в сторону увеличения или уменьшения ширины профиля шины в соответствии с принятым рядом предпочтительных чисел R40 по ГОСТ 8032—56. Посадочный диаметр шин может быть уточнен по требованию потребителя.

9. Шины, предусмотренные настоящим стандартом, имеют миллиметровое обозначение.

Пример условного обозначения шины с наружным диаметром (D) 1080 мм, шириной профиля (B) 425 мм и посадочным диаметром (d) 484 мм:

1080X425—484

10. Порядок выбора шин определяется Министерством нефтеперерабатывающей и нефтехимической промышленности СССР в соответствии с «Положением о порядке выбора и разработки конструкций, проведения испытаний и передачи в серийное производство новых шин для автомобилей и других машин».

Продолжение

Обозначение шины	Норма слоистости	Нагрузка на шину (кгс)								
		2,5	3,0	3,3	3,5	3,6	3,7	3,8	3,9	4,0
1540×500—840	16	3700	4060	—	4420	—	—	—	—	4700
	18	3700	4060	—	4420	—	—	—	—	4700
1300×530—533	14	2680	3160	—	3600	—	—	—	—	4000
	16	2680	3160	—	3600	—	—	—	—	4000
1375×530—635	16	3050	3600	—	4100	—	—	—	—	4450
	18	3050	3600	—	4100	—	—	—	—	4450
1580×530—840	16	4070	4460	—	4850	—	—	—	—	5160
	18	4070	4460	—	4850	—	—	—	—	5160
1350×550—533	14	3420	3800	—	4150	—	—	—	—	4500
	16	3420	3800	—	4150	—	—	—	—	4500
1500×600—635	14	4470	4950	—	5420	—	—	—	—	5850
	18	4470	4950	—	5420	—	—	—	—	5850
1600×600—685	18	5000	5550	—	6070	—	—	—	—	6560
1625×670—685	18	5600	6160	—	6700	—	—	—	—	6825
	22	5600	6160	—	6700	—	—	—	—	6825
1780×670—840	20	6200	6650	—	6950	—	—	—	—	7200
	22	6200	6650	—	6950	—	—	—	—	7200
1890×750—840	22	7020	8300	—	9500	—	—	—	—	10500
	24	7020	8300	—	9500	—	—	—	—	10500
1940×750—890	24	7360	8700	—	9900	—	—	—	—	11000
	26	7360	8700	—	9900	—	—	—	—	11000
2080×850—890	24	9350	11000	—	12600	—	—	—	—	13900
	26	9350	11000	—	12600	—	—	—	—	13900
2180×850—990	24	9720	11500	—	13100	—	—	—	—	14664
	26	9720	11500	—	13100	—	—	—	—	14664

Примечание. При постоянной или продолжительной работе автомобиля указанное в табл. 3.

Таблица 3

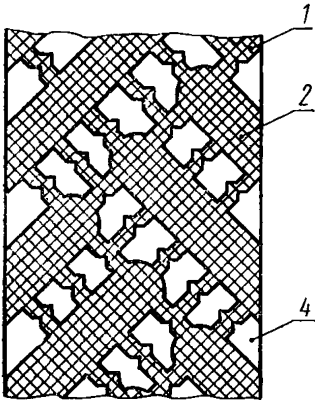
Скорость в км/ч	80	70	60	50	40	32	24	16	8	0
Увеличение нагрузки в %	100	105	108	110	115	122	137	164	200	250

при различных внутренних давлениях кгс/см ²											
4,1	4,2	4,3	4,4	4,5	4,6	4,7	4,9	5,0	5,2	5,3	5,5
—	—	4760	—	—	—	—	—	—	—	—	—
—	—	—	—	4840	—	—	5460	—	—	—	—
4060	—	—	—	—	—	—	—	—	—	—	—
—	—	—	—	—	—	—	—	4750	—	—	—
—	—	—	—	—	—	—	—	—	—	—	—
—	—	—	—	5000	—	5160	—	—	—	—	—
—	—	5260	—	—	—	—	—	—	—	—	—
—	—	—	—	5600	—	—	—	6090	—	—	—
—	—	—	—	—	—	—	—	—	—	—	—
—	—	—	—	4660	—	—	—	4820	—	—	—
—	—	—	—	6250	—	—	—	—	—	—	—
—	—	—	—	6250	—	—	6550	—	—	—	—
—	—	—	—	7050	—	—	7350	—	—	—	—
—	—	—	—	—	—	—	—	—	—	—	—
—	—	—	—	7750	—	—	—	8450	—	—	—
—	7510	—	—	8600	—	—	—	—	9460	—	—
—	—	—	—	8600	—	—	—	—	9460	—	—
10692	—	—	—	—	—	—	—	—	—	—	—
—	—	—	—	11490	11610	—	—	—	—	—	—
—	—	—	11712	—	—	—	—	—	—	—	—
—	—	—	—	12100	—	—	12800	—	—	—	—
14350	—	—	—	—	—	—	—	—	—	—	—
—	—	—	—	15300	15600	—	—	—	—	—	—
—	—	—	—	—	—	—	—	—	—	—	—
—	—	—	—	15900	—	—	—	—	—	—	—

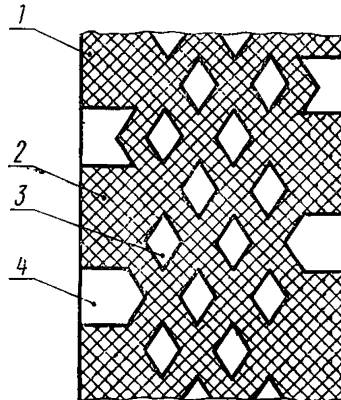
(машины) на сниженных скоростях допускается увеличение нагрузки на шину,

ТИПЫ РИСУНКОВ ПРОТЕКТОРА

Повышенной проходимости



Универсальный



1—узкие канавки; 2—широкие, глубокие канавки (выемки);
3—изолированные выступы (шашки); 4—грунтозацепы.

Примечание. Рисунки протектора даны для иллюстрации принципа построения. Рисунки протектора по форме, габаритам и расположению их элементов могут быть различных вариантов.

**ПЕРЕЧЕНЬ ГОСУДАРСТВЕННЫХ СТАНДАРТОВ,
ВКЛЮЧЕННЫХ В СБОРНИК, ПО ПОРЯДКУ НОМЕРОВ**

Номер стандарта	Стр.	Номер стандарта	Стр.
1902—53	280	12715—67	37
2349—54	287	13228—67	93
4364—67	80	13298—70	43
4365—67	90	13569—68	124
6914—54	100	13570—68	121
8107—64	59	13571—68	116
8430—67	15	13572—68	127
8891—58	299	13887—68	230
9008—64	301	13915—68	321
9734—61	141	13946—68	312
12016—66	96	14650—69	318
12024—66	132	14929—69	259
12105—74	294	15853—70	106
		17394—72	3
		18837—73	197

**ПЕРЕЧЕНЬ ОТРАСЛЕВЫХ СТАНДАРТОВ,
ВКЛЮЧЕННЫХ В СБОРНИК, ПО ПОРЯДКУ НОМЕРОВ**

Номер стандарта	Стр.	Номер стандарта	Стр.
37.001.002—70	167	37.001.021—71	236
37.001.008—70	189	37.001.032—72	249
37.001.009—70	180	37.001.033—72	243
37.001.012—70	148	37.001.034—72	239
37.001.013—70	165	37.001.035—72	276
37.001.017—70	159	37.001.039—72	85
37.001.019—71	187	37.001.044—73	56
37.001.020—71	156	37.001.049—73	282

**ПЕРЕЧЕНЬ ОТРАСЛЕВЫХ НОРМАЛЕЙ,
ВКЛЮЧЕННЫХ В СБОРНИК, ПО ПОРЯДКУ НОМЕРОВ**

Номер стандарта	Стр.	Номер стандарта	Стр.
Н 8018—61	311	ОН 025 277—66	272
Н 8026—62	129	ОН 025 278—66	274
ОН 025 197—67	175	ОН 025 281—66	327
ОН 025 257—65	178	ОН 025 283—66	306
ОН 025 275—66	264	ОН 025 320—68	284
ОН 025 276—66	268	ОН 025 326—69	223
		ОН 025 335—69	173

СОДЕРЖАНИЕ

ГОСТ 17394—72	Шины пневматические широкопрофильные. Основные параметры и размеры	3
ГОСТ 8430—67	Шины пневматические для большегрузных автомобилей, строительных, дорожных и подъемно-транспортных машин	15
ГОСТ 12715—67	Шины пневматические крупногабаритные. Основные параметры и размеры	37
ГОСТ 13298—70	Шины пневматические с регулируемым давлением	43
ОСТ 37.001.044—73	Система регулирования давления в шинах автомобилей. Технические требования	56
ГОСТ 8107—64	Вентили для пневматических шин постоянного давления	59
ГОСТ 4364—67	Приводы пневматические к тормозам автомобилей и автопоездов. Технические требования	80
ОСТ 37.001.039—72	Сигнализация аварийного состояния и контроль рабочих тормозных систем автотранспортных средств. Технические требования	85
ГОСТ 4365—67	Приводы пневматические к тормозам автомобилей и автопоездов. Головки соединительные. Типы, основные размеры и параметры	90
ГОСТ 13228—67	Приводы пневматические к тормозам автомобилей и автопоездов. Камеры тормозные диафрагменные. Присоединительные размеры и технические требования	93
ГОСТ 12016—66	Автомобили и автопоезда. Приводы пневматические к тормозам. Цилиндры тормозные. Типы, основные параметры и размеры, технические требования	96
ГОСТ 6914—54	Накладки тормозные для легковых автомобилей	100
ГОСТ 15853—70	Накладки асбестовые тормозные. Размеры	106
ГОСТ 13571—68	Компрессоры автомобильные одноступенчатого сжатия. Технические требования	116
ГОСТ 13570—68	Компрессоры автомобильные одноцилиндровые. Основные параметры и размеры	121
ГОСТ 13569—68	Компрессоры автомобильные двухцилиндровые. Основные параметры и размеры	124
ГОСТ 13572—68	Компрессоры автомобильные трехцилиндровые. Основные параметры и размеры	127

Н 8026—62	Кабины грузовых автомобилей. Типы и основные параметры	129
ГОСТ 12024—66	Автобусы. Кабины. Рабочее место водителя. Размеры и технические требования	132
ГОСТ 9734—61	Автомобили грузовые. Кабины. Рабочее место водителя. Размеры и технические требования	141
ОСТ 37.001.012—70	Автомобили, автобусы, троллейбусы. Обозначения условные на органах управления и сигнальных лампах	148
ОСТ 37.001.020—71	Безопасность конструкции панелей приборов автобусов и троллейбусов. Технические требования	156
ОСТ 37.001.017—70	Органы управления легковых автомобилей. Безопасность конструкции и расположения. Технические требования	159
ОСТ 37.001.013—70	Автомобили, автобусы, троллейбусы. Рулевые механизмы. Основные параметры	165
ОСТ 37.001.002—70	Автомобили легковые. Безопасность конструкций рулевых управлений. Технические требования и методы испытаний	167
ОН 025 335—69	Автомобильный подвижной состав. Усилители рулевого управления гидравлические. Основные параметры	173
ОН 025 197—67	Пальцы с шаровыми головками для рулевых тяг. Размеры и технические требования	175
ОН 025 257—65	Автомобили и автобусы. Колеса рулевые. Диаметр и присоединительные размеры	178
ОСТ 37.001.009—70	Автомобили легковые. Безопасность конструкции сидений. Технические требования и методы испытаний	180
ОСТ 37.001.019—71	Безопасность конструкции сиденья водителя автобуса и троллейбуса. Технические требования	187
ОСТ 37.001.008—70	Автомобильный подвижной состав. Пружины сидений. Классификация и технические требования	189
ГОСТ 18837—73	Ремни безопасности для водителей и пассажиров автотранспортных средств. Технические требования и методы испытаний	197
ОН 025 326—69	Автомобили легковые. Крепление ремней безопасности. Технические требования	223
ГОСТ 13887—68	Зеркала наружные заднего вида грузовых автомобилей (автопоездов)	230
ОСТ 37.001.021—71	Безопасность конструкции внутренней арматуры и элементов внутреннего оборудования автобусов и троллейбусов. Технические требования	236
ОСТ 37.001.034—72	Стеклоподъемники рычажные дверей автомобилей, автобусов и троллейбусов. Технические требования и методы испытаний	239
ОСТ 37.001.033—72	Навески (петли) дверные автомобилей, автобусов и троллейбусов. Технические требования и методы испытаний	243

ОСТ 37.001.032—72	Замки и приводы замков дверей и багажников автомобилей и автобусов. Технические требования и методы испытаний	249
ГОСТ 14929—69	Ручки дверей кабин грузовых автомобилей. Основные размеры и расположение. Технические требования	259
ОН 025 275—66	Автобусы и троллейбусы. Механизмы управления пассажирскими дверями. Принципиальные схемы и технические требования	264
ОН 025 276—66	Автобусы и троллейбусы. Механизмы управления пассажирскими дверями. Клапан электропневматический дистанционного управления. Основные параметры, присоединительные размеры и технические требования	268
ОН 025 277—66	Автобусы и троллейбусы. Механизмы управления пассажирскими дверями. Цилиндры пневматические. Основные параметры, присоединительные размеры и технические требования	272
ОН 025 278—66	Автобусы и троллейбусы. Механизмы управления пассажирскими дверями. Манжеты поршней пневматических цилиндров. Основные размеры и технические требования	274
ОСТ 37.001.035—72	Застежки капотов автомобилей и автобусов. Технические требования и методы испытаний	276
ГОСТ 1902—53	Автомобили. Расположение и размеры буферов	280
ОСТ 37.001.049—73	Автомобильные поезда. Расположение штепсельных разъёмов	282
ОН 025 320—68	Автомобили легковые. Тягово-сцепное устройство шарового типа. Сцепной шар. Размеры	284
ГОСТ 2349—54	Тягово-сцепные приборы автомобилей, тягачей, тракторов и прицепов. Основные параметры и размеры	287
ГОСТ 12105—74	Тягачи седельные и полуприцепы. Присоединительные размеры	294
ГОСТ 8891—58	Автомобили грузовые. Бортовые платформы. Размеры	299
ГОСТ 9008—64	Детали деревянные платформ грузовых автомобилей, прицепов и полуприцепов	301
ОН 025 283—66	Запоры бортов платформ грузовых автомобилей	306
Н 8018—61	Расположение горловин топливных баков на автомобилях	311
ГОСТ 13946—68	Пробки и заливные горловины топливных баков автомобилей. Типы и основные размеры	312
ГОСТ 14650—69	Оси автомобильных прицепов и полуприцепов. Типы, основные параметры и размеры	318
ГОСТ 13915—68	Круги поворотные автомобильных прицепов и полуприцепов	321
ОН 025 281—66	Автомобильный подвижной состав и двигателя. Заводские таблички. Маркировка. Размеры и технические требования	327

Перечень государственных стандартов, включенных в сборник, по порядку номеров . . .	335
Перечень отраслевых стандартов, включенных в сборник, по порядку номеров	335
Перечень отраслевых нормалей, включенных в сборник, по порядку номеров	335

Автомобилестроение
Часть III

Редактор *Р. Г. Говердовская*
Технический редактор *А. М. Шкодина*
Корректор *М. А. Онощенко*

Слано в набор 10. 05. 74 Подп. в печ. 16. 12. 74 21,25 п. л. Формат 60×90^{1/16}
Бум. тип. № 2. 20,34 уч.-изд.л. Цена в переплете 1 руб. 13 коп. Изд. №3528/01. Тир. 10000

Издательство стандартов. Москва, Д-22, Новопресненский пер., 3
Калужская типография стандартов, ул. Московская, 256. Зак. 439