



ГОСУДАРСТВЕННЫЕ СТАНДАРТЫ
СОЮЗА ССР

**ШТАМПЫ ЛИСТОВОЙ
ШТАМПОВКИ
ДЕТАЛИ И СБОРОЧНЫЕ ЕДИНИЦЫ**

ЧАСТЬ ВТОРАЯ

ГОСТ 18786-73 — ГОСТ 18824-73

Издание официальное

ГОСУДАРСТВЕННЫЙ КОМИТЕТ СТАНДАРТОВ
СОВЕТА МИНИСТРОВ СССР
Москва

ГОСУДАРСТВЕННЫЕ СТАНДАРТЫ
СОЮЗА ССР

ШТАМПЫ ЛИСТОВОЙ
ШТАМПОВКИ
ДЕТАЛИ И СБОРОЧНЫЕ ЕДИНИЦЫ

ЧАСТЬ ВТОРАЯ

ГОСТ 18786-73 — ГОСТ 18824-73

Издание официальное


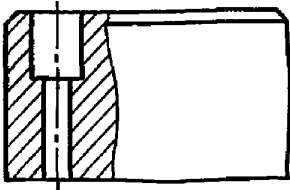
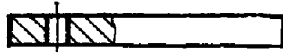
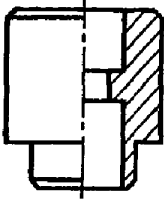
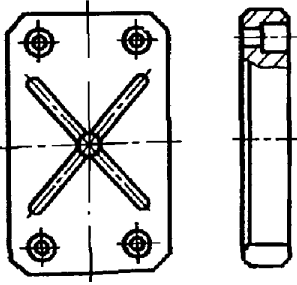
МОСКВА — 1977

СОДЕРЖАНИЕ

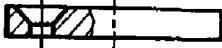
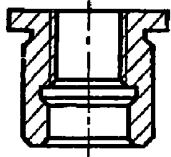
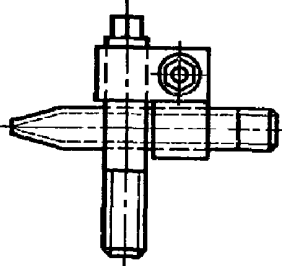
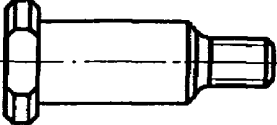
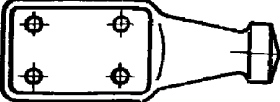
Номер стандарта	Наименование стандарта	Эскиз	Стр.
ГОСТ 18786—73	Винты ступенчатые с шестигранным углублением под ключ. Конструкция и размеры		11
ГОСТ 18787—73	Винты ступенчатые со шлицем для штампов листовой штамповки. Конструкция и размеры		20
ГОСТ 18788—73	Удлинители к ступенчатым винтам. Конструкция и размеры		23
ГОСТ 18789—73	Втулки ограничительные. Конструкция и размеры		27
ГОСТ 18790—73	Скобы ограничительные. Конструкция и размеры		32
ГОСТ 18791—73	Ограничители хода выталкивателей. Конструкция и размеры		35

Номер Стандарта	Наименование стандарта	Эскиз	Стр
ГОСТ 18792—73	Шайбы запорные для ограничителей хода выталкивателей. Конструкция и размеры		38
ГОСТ 18793—73	Пружины сжатия для штампов листовой штамповки. Конструкция и размеры		40
ГОСТ 18794—73	Пружины растяжения для штампов листовой штамповки. Конструкция и размеры		71
ГОСТ 18795—73	Втулки для пружинных пакетов. Конструкция и размеры		78
ГОСТ 18796—73	Гайки для пружинных пакетов. Конструкция и размеры		82
ГОСТ 18797—73	Гайки с направлением для пружинных пакетов. Конструкция и размеры		85
ГОСТ 18798—73	Штыри для пружин. Конструкция и размеры		88

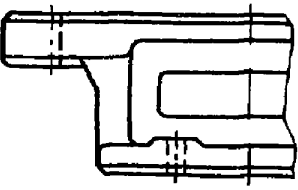
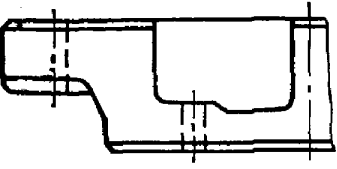
Номер стандарта	Наименование стандарта	Эскиз	Стр.
ГОСТ 18799—73	Пакеты тарельчатых пружин. Конструкция и размеры		91
ГОСТ 18800—73	Стержни с резьбой для пакетов тарельчатых пружин. Конструкция и размеры		98
ГОСТ 18801—73	Гайки для пакетов тарельчатых пружин. Конструкция и размеры		101
ГОСТ 18802—73	Ограничители с лыской. Конструкция и размеры		103
ГОСТ 18803—73	Ограничители цилиндрические. Конструкция и размеры		107

Номер стандарта	Наименование стандарта	Эскиз	Стр.
ГОСТ 18801-73	Подкладки для цилиндрических ограничителей. Конструкция и размеры		109
ГОСТ 18805-73	Ограничители прямоугольные. Конструкция и размеры		111
ГОСТ 18806-73	Подкладки для прямоугольных ограничителей. Конструкция и размеры		113
ГОСТ 18807-73	Ограничители ступенчатые. Конструкция и размеры		115
ГОСТ 18808-73	Планки направляющие. Конструкция и размеры		118

Номер стандарта	Наименование стандарта	Эскиз	Стр.
ГОСТ 18809—73	Планки направляющие с заходной фаской. Конструкция и размеры		121
ГОСТ 18810—73	Планки направляющие с заходной фаской и резьбовыми отверстиями. Конструкция и размеры		124
ГОСТ 18811—73	Призмы направляющие. Конструкция и размеры		127
ГОСТ 18812—73	Заготовки муфт для направляющих колонок. Конструкция и размеры		129

Номер стандарта	Наименование стандарта	Эскиз	Стр.
ГОСТ 18813—73	Крышки защитные. Конструкция и размеры		131
ГОСТ 18814—73	Втулки для пуансонов с гайкой. Конструкция и размеры		133
ГОСТ 18815—73	Держатели воздухопровода. Конструкция и размеры		136
ГОСТ 18816—73	Штыри транспортные резьбовые. Конструкция и размеры		142
ГОСТ 18817—73	Штыри транспортные накладные. Конструкция и размеры		144

Номер стандарта	Наименование стандарта	Эскиз	Стр.
ГОСТ 18818—73	Брусья подкладные с одним окном. Конструкция и размеры		147
ГОСТ 18819—73	Брусья подкладные с двумя окнами. Конструкция и размеры		150
ГОСТ 18820—73	Брусья подкладные с тремя окнами. Конструкция и размеры		152
ГОСТ 18821—73	Брусья подкладные с четырьмя окнами. Конструкция и размеры		154

Номер стандарта	Наименование стандарта	Эскиз	Стр.
ГОСТ 18822-73	Брусья подкладные с пятью окнами. Конструкция и размеры		156
ГОСТ 18823-73	Брусья подкладные низкие. Конструкция и размеры		158
ГОСТ 18824-73	Детали и сборочные единицы штампов листовой штамповки. Технические требования		161

ШТЫРИ ТРАНСПОРТНЫЕ РЕЗЬБОВЫЕ

Конструкция и размеры

Handling threaded dowel. Design and dimensions

ГОСТ
18816-73

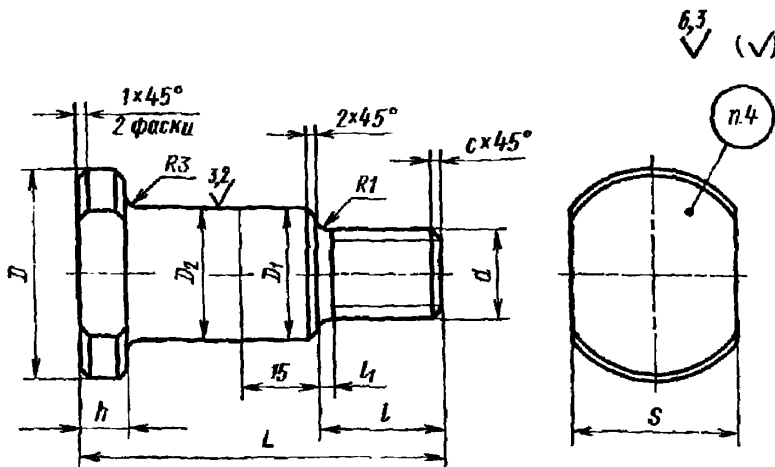
Постановлением Государственного комитета стандартов Совета Министров СССР от 22 мая 1973 г. № 1306 срок действия установлен

с 01.07.74

до 01.07.79

Несоблюдение стандарта преследуется по закону

1. Конструкция и размеры штырей должны соответствовать указанным на чертеже и в таблице.



Размеры в мм

Обозначение штырей	Применение	a	L	D	D ₂ (сред. откл. по X ₀)	D ₁	t	l ₁	h	S (сред. откл. по G ₃)	c	Допустимая нагрузка P, кгс, не более	Масса, мг
1097-0051		M12	56	28	16	16	18	2	8	24	1,6	120	0,102
1097-0052		M16	71	40	25	25	25	3		32	2,0	200	0,364
1097-0053		M20	85	45	28	28	32	4	10	36	2,5	300	0,412
1097-0054		M24	100	50	32	32	36			41		500	0,623
1097-0055		M30	120	56	36	36	45	5		46	3,0	700	0,962
1097-0056		M36	125	63	42	42	50			50		1100	1,351
1097-0057		M42	130	71	50	50	56			60		1650	1,906

Издание официальное

Переиздание. Ноябрь 1976 г.

Перепечатка воспрещена

Пример условного обозначения штыря размером $d=M12$:

Штырь 1097-0051 ГОСТ 18816—73

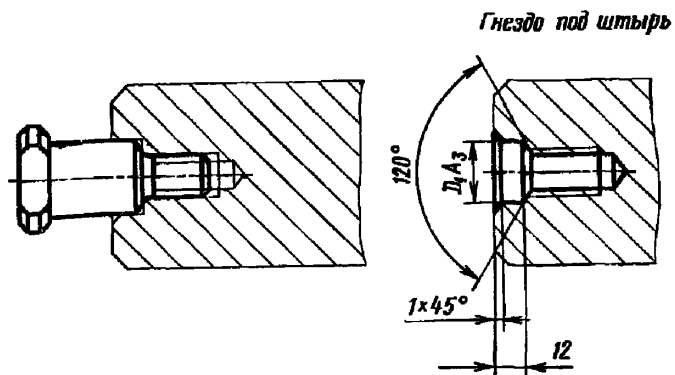
2. Материал — сталь марки 45 по ГОСТ 1050—74.
3. Остальные технические требования — по ГОСТ 18824—73.
4. Маркировать: условное обозначение и товарный знак предприятия-изготовителя.
5. Пример применения транспортных резьбовых штырей дан в справочном приложении.

Замена

ГОСТ 1050—74 введен взамен ГОСТ 1050—60 в части углеродистых сталей группы I и сталей марок 60Г, 65Г и 70Г группы 2.

ПРИЛОЖЕНИЕ к ГОСТ 18816—73
Справочное

**ПРИМЕР ПРИМЕНЕНИЯ ТРАНСПОРТНЫХ
РЕЗЬБОВЫХ ШТЫРЕЙ**



Редактор С. Г. Вилькина
Технический редактор Л. Б. Семенова
Корректор Г. М. Фролова

Сдано в набор 27.05.76 Подп. в печ. 11.12.76 20,5 п. л. 12,69 уч.-изд. л. Тир. 10000 Цена 63 коп.

Ордена «Знак Почета» Издательство стандартов, Москва, Д-557, Новопресненский пер., 3
Калужская типография стандартов, ул. Московская, 256. Зак. 1495