



ГОСУДАРСТВЕННЫЕ СТАНДАРТЫ
СОЮЗА ССР

**ШТАМПЫ ЛИСТОВОЙ
ШТАМПОВКИ**

ДЕТАЛИ И СБОРОЧНЫЕ ЕДИНИЦЫ

Часть первая

ГОСТ 18732-73—ГОСТ 18785-73

Издание официальное

ГОСУДАРСТВЕННЫЙ КОМИТЕТ СТАНДАРТОВ
СОВЕТА МИНИСТРОВ СССР
Москва

ГОСУДАРСТВЕННЫЕ СТАНДАРТЫ
СОЮЗА ССР

ШТАМПЫ ЛИСТОВОЙ
ШТАМПОВКИ
ДЕТАЛИ И СБОРОЧНЫЕ ЕДИНИЦЫ

Часть первая

ГОСТ 18732-73—ГОСТ 18785-73

Издание официальное



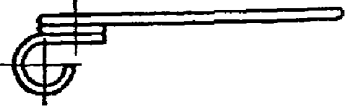
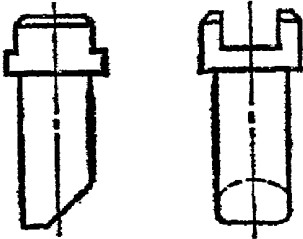


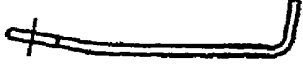

МОСКВА—1977

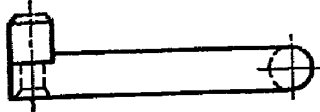
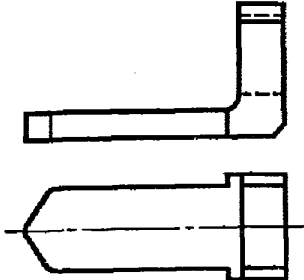
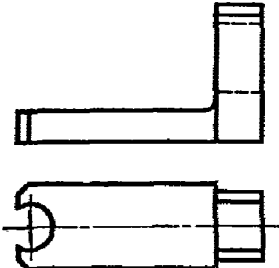
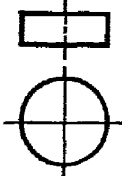
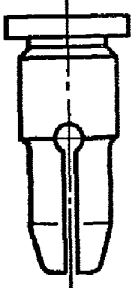
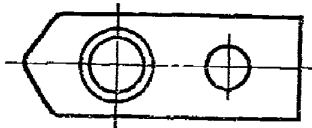
СОДЕРЖАНИЕ

Номер стандарта	Наименование стандарта	Эскиз	Стр.
ГОСТ 18732—73	Заготовки секций матриц и пуансонов. Конструкция и размеры		13
ГОСТ 18733—73	Шпонки упорные. Конструкция и размеры		17
ГОСТ 18734—73	Ножи для резки отходов. Конструкция и размеры		20
ГОСТ 18735—73	Ножи для резки отходов прямоугольные. Конструкция и размеры		23
ГОСТ 18736—73	Ножи шаговые. Конструкция и размеры		25

Номер стандарта	Наименование стандарта	Эскиз	Стр.
ГОСТ 18737—73	Ножи шаговые с направлением. Конструкция и размеры		32
ГОСТ 18738—73	Упоры к шаговым ножам. Конструкция и размеры		40
ГОСТ 18739—73	Упоры к шаговым ножам врезные. Конструкция и размеры		43
ГОСТ 18740—73	Упоры цилиндрические. Конструкция и размеры		46
ГОСТ 18741—73	Упоры разовые с гнездом под пружину. Конструкция и размеры		49
ГОСТ 18742—73	Упоры разовые. Конструкция и размеры		54

Номер стандарта	Наименование стандарта	Эскиз	Стр.
ГОСТ 18743—73	Упоры грибовые. Конструкция и размеры		58
ГОСТ 18744—73	Упоры со скосом. Конструкция и размеры		61
ГОСТ 18745—73	Упоры Г-образные. Конструкция и размеры		63
ГОСТ 18746—73	Шпильки упорные. Конструкция и размеры		66
ГОСТ 18747—73	Упоры ступенчатые. Конструкция и размеры		69
ГОСТ 18748—73	Упоры ступенчатые с пластиной. Конструкция и размеры		72

Номер стандарта	Наименование стандарта	Эскиз	Стр.
ГОСТ 18749—73	Упоры с фланцем. Конструкция и размеры		76
ГОСТ 18750—73	Упоры с отверстием под пружину кручения. Конструкция и размеры		79
ГОСТ 18751—73	Пружина кручения к упорам. Конструкция и размеры		81
ГОСТ 18752—73	Упоры со скосом и пазом для пружины. Конструкция и размеры		83
ГОСТ 18753—73	Пружины пластинчатые для упоров со скосом. Конструкция и размеры		86
ГОСТ 18754—73	Упоры со скосом и лыской. Конструкция и размеры		88
ГОСТ 18755—73	Упоры проволочные. Конструкция и размеры		91
ГОСТ 18756—73	Упоры для фиксации повернутой полосы. Конструкция и размеры		93

Номер стандарта	Наименование стандарта	Эскиз	Стр.
ГОСТ 18757—73	Упоры составные для фиксации повернутой полосы. Конструкция и размеры		95
ГОСТ 18758—73	Прижимы. Конструкция и размеры		99
ГОСТ 18759—73	Прижимы роликовые. Конструкция и размеры		103
ГОСТ 18760—73	Ролики к прижимам. Конструкция и размеры		106
ГОСТ 18761—73	Прижимы цилиндрические. Конструкция и размеры		107
ГОСТ 18762—73	Ползушки к цилиндрическим прижимам. Конструкция и размеры		110

Номер стандарта	Наименование стандарта	Эскиз	Стр.
ГОСТ 18763—73	Прижимы колодочные. Конструкция и размеры		112
ГОСТ 18764—73	Пружины к колодочным прижимам. Конструкция и размеры		115
ГОСТ 18765—73	Прижимы пружинные. Конструкция и размеры		117
ГОСТ 18766—73	Прижимы-тормозы. Конструкция и размеры		119
ГОСТ 18767—73	Устройства прижимные. Конструкция и размеры		122

Номер стандарта	Наименование стандарта	Эскиз	Стр.
ГОСТ 18768—73	Планки поддерживающие. Конструкция и размеры		129
ГОСТ 18769—73	Фиксаторы стержневые. Конструкция и размеры		131
ГОСТ 18770—73	Фиксаторы с резьбовым отверстием. Конструкция и размеры		134
ГОСТ 18771—73	Фиксаторы со ступенчатым отверстием. Конструкция и размеры		137
ГОСТ 18772—73	Фиксаторы с резьбовым хвостовиком. Конструкция и размеры		142

Номер стандарта	Наименование стандарта	Эскиз	Стр.
ГОСТ 18773—73	Фиксаторы стержневые под расклейку. Конструкция и размеры		146
ГОСТ 18774—73	Фиксаторы грибовые под расклейку. Конструкция и размеры		151
ГОСТ 18775—73	Фиксаторы усиленные. Конструкция и размеры		157
ГОСТ 18776—73	Фиксаторы грибовые. Конструкция и размеры		160
ГОСТ 18777—73	Траверсы круглые. Конструкция и размеры		165
ГОСТ 18778—73	Траверсы трехопорные. Конструкция и размеры		168

Номер стандарта	Наименование стандарта	Эскиз	Стр.
ГОСТ 18779—73	Траверсы четырехопорные. Конструкция и размеры		170
ГОСТ 18780—73	Толкатели. Конструкция и размеры		172
ГОСТ 18781—73	Толкатели с буртиком. Конструкция и размеры		178
ГОСТ 18782—73	Пальцы к толкателям. Конструкция и размеры		188
ГОСТ 18783—73	Втулки направляющие для толкателей. Конструкция и размеры		192
ГОСТ 18784—73	Толкатели грибковые. Конструкция и размеры		196

Номер стандарта	Наименование стандарта	Эскиз	Стр.
ГОСТ 18785—73	Толкатели грибковые составные. Конструкция и размеры		200

ФИКСАТОРЫ СО СТУПЕНЧАТЫМ ОТВЕРСТИЕМ
Конструкция и размеры
 Locators with stepped bore. Design and dimensions

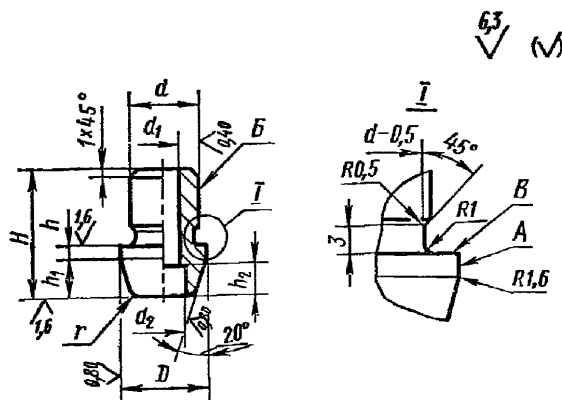
ГОСТ
18771—73

Постановлением Государственного комитета стандартов Совета Министров СССР от 22 мая 1973 г. № 1306 срок действия установлен

с 01.07. 74
 до 01.07. 79

Несоблюдение стандарта преследуется по закону

1. Конструкция и размеры фиксаторов должны соответствовать указанным на чертеже и в таблице.



Размеры в мм

Обозначение факторов	Применяемость	D		d (пред. откл. по С)	d ₁	d ₂	H	h	A ₁	h ₂	r	Масса, кг	
		Номина.	Пред. откл. по С _d										
1052-0551		От 18,00 до 19,00					20	1	7	6	1,0	0,016	
1052-0552								2				0,018	
1052-0553								3				0,020	
1052-0554								22				4	0,022
1052-0555												6	0,026
1052-0556								Св. 19,00 до 20,00					
1052-0557		2	0,020										
1052-0558		3	0,022										
1052-0559		22	4	0,024									
1052-0561			6	0,028									
1052-0562		Св. 20,00 до 21,00				20	1		7	6	2,5		
1052-0563							2	0,023					
1052-0564							3	0,026					
1052-0565							22	4				0,029	
1052-0566								6				0,035	
1052-0567							Св. 21,00 до 22,00						
1052-0568		2	0,025										
1052-0569		3	0,028										
1052-0571		22	4	0,031									
1052-0572			6	0,037									
1052-0573		Св. 22,00 до 24,00	-0,045			20			1				
1052-0574							2	0,034					
1052-0575							3	0,037					
1052-0576							4	0,040					
1052-0577							6	0,046					
1052-0578							Св. 24,00 до 26,00						22
1052-0579		2	0,042										
1052-0581		3	0,045										
1052-0582		25	4	0,052									
1052-0583			6	0,056									
1052-0584		28	8	0,065									
1052-0585		Св. 26,00 до 28,00				22	1	8	8	4,0	0,047		
1052-0586							2				0,050		
1052-0587							3				0,053		
1052-0588							25				4	0,059	
1052-0589											6	0,065	
1052-0591							28				8	0,076	
1052-0592		Св. 28,00 до 30,00				22	1			4,0	0,054		
1052-0593							2				0,057		
1052-0594							3				0,060		

Продолжение

Размеры в мм

Обозначение фиксаторов	Применяемость	D		d (пред. откл. по С)	d ₁	d ₂	H	h	h ₁	h ₂	r	Масса, кг
		Номина.	Прек. откл. по С _d									
1052-0595	Св. 28,00 до 30,00	—0,045	18	9,0	14	25	4	8	8	4,0		0,063
1052-0596							6					0,074
1052-0597							8					0,088
1052-0598	Св. 30,00 до 32,00		18	9,0	14	22	1	8	8	4,0		0,061
1052-0599							2					0,066
1052-0601							3					0,071
1052-0602							4					0,079
1052-0603							6					0,088
1052-0604	8	0,101										
1052-0605	Св. 32,00 до 34,00		22	11,0	17	22	1	10	10	4,0		0,070
1052-0606							2					0,074
1052-0607							3					0,078
1052-0608							4					0,082
1052-0609							6					0,095
1052-0611	8	0,112										
1052-0612	Св. 34,00 до 36,00	—0,050	22	11,0	17	22	1	10	10	4,0		0,079
1052-0613							2					0,084
1052-0614							3					0,089
1052-0615							4					0,100
1052-0616							6					0,110
1052-0617	8	0,127										
1052-0618	Св. 36,00 до 38,00		22	11,0	17	25	1	10	10	4,0		0,100
1052-0619							2					0,105
1052-0621							3					0,111
1052-0622							4					0,124
1052-0623							6					0,135
1052-0624	8	0,151										
1052-0625	Св. 38,00 до 40,00		22	11,0	17	30	10	11	11	4,0		0,168
1052-0626							1					0,110
1052-0627							2					0,117
1052-0628							3					0,124
1052-0629							4					0,137
1052-0631	6	0,151										
1052-0632	8	0,169										
1052-0633	10	0,188										
1052-0634	Св. 40,00 до 42,00		25	11,0	17	25	1	12	12	4,0		0,142
1052-0635							2					0,149
1052-0636							3					0,156
1052-0637						28	4					0,163

Размеры в мм

Обозначение фиксаторов	Применяемость	D		d (пред. откл. по С)	d ₁	d ₂	H	h	h ₁	h ₂	r	Масса, г	
		Номина.	Пред. откл. по С ₂										
1052-0638		Св. 40,00 до 42,00					30	6				0,183	
1052-0639							32	8				0,203	
1052-0641							34	10				0,223	
1052-0642		Св. 42,00 до 44,00						1				0,153	
1052-0643							25	2				0,162	
1052-0644								3				0,171	
1052-0645							28	4				0,180	
1052-0646							30	6				0,201	
1052-0647							32	8				0,223	
1052-0648		Св. 44,00 до 46,00					34	10				0,245	
1052-0649								1				0,167	
1052-0651							25	2				0,176	
1052-0652		Св. 44,00 до 46,00						3				0,185	
1052-0653							28	4				0,194	
1052-0654							30	6				0,219	
1052-0655				-0,050	25	11	17	32	8	12	11	4,0	0,244
1052-0656							34	10					0,269
1052-0657			Св. 46,00 до 48,00						1				0,181
1052-0658							25	2				0,191	
1052-0659								3				0,202	
1052-0661							28	4				0,213	
1052-0662							30	6				0,239	
1052-0663							32	8				0,265	
1052-0664		От 48,00 до 50,00					34	10				0,291	
1052-0665								1				0,195	
1052-0666							25	2				0,207	
1052-0667								3				0,218	
1052-0668							28	4				0,230	
1052-0669							30	6				0,259	
1052-0671						32	8				0,288		
1052-0672						34	10				0,318		

Примечание. Масса подсчитана для наибольшего размера фиксатора.

Пример условного обозначения фиксатора размером $D=18,75$ мм, $h=2$ мм:

Фиксатор 1052-0552/18750 ГОСТ 18771—73

2. Материал — сталь марки У8А по ГОСТ 1435—74.

3. Твердость — НРС 50 . . . 54.

4. Радиальное биение поверхности Б относительно поверхности А — не ниже VI степени точности по ГОСТ 10356—63.

5. Нецилиндричность поверхностей А и Б на всей длине — не более 0,006 мм.

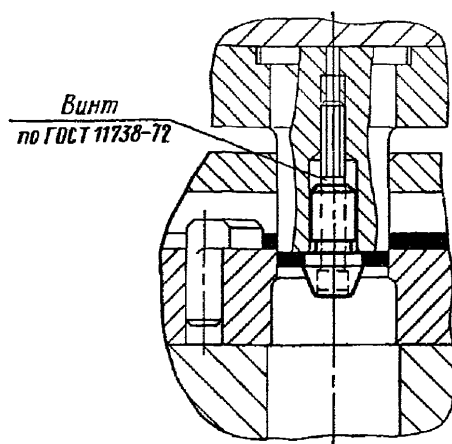
6. Неперпендикулярность поверхности В относительно поверхности Б — не более 0,01 мм.
7. Остальные технические требования — по ГОСТ 18824—73.
8. Маркировать: условное обозначение и товарный знак предприятия-изготовителя на бирке.
9. Пример применения фиксаторов со ступенчатым отверстием дан в справочном приложении.

Замена

ГОСТ 1435—74 введен взамен ГОСТ 1435—54.

*ПРИЛОЖЕНИЕ к ГОСТ 18771—73
Справочное*

**ПРИМЕР ПРИМЕНЕНИЯ ФИКСАТОРОВ
СО СТУПЕНЧАТЫМ ОТВЕРСТИЕМ**



Замена

ГОСТ 11738—72 введен взамен ГОСТ 11738—66.

Редактор *Р. Г. Говердовская*
Технический редактор *Н. П. Замолодчикова*
Корректор *Е. И. Морозова*

Сдано в наб. 13.05.76 Подп. в печ. 20.09.77 26,0 п. л. 16,20 уч.-изд. л. Тир. 10000 Цена 80 коп.

Ордена «Знак Почета» Издательство стандартов, Москва, Д-557, Новопресненский пер., 3
Тип. «Московский печатник». Москва, Лялин пер., 6. Зак. 1673