



ГОСУДАРСТВЕННЫЕ СТАНДАРТЫ
СОЮЗА ССР

**ШТАМПЫ ЛИСТОВОЙ
ШТАМПОВКИ**

ДЕТАЛИ И СБОРОЧНЫЕ ЕДИНИЦЫ

Часть первая

ГОСТ 18732-73—ГОСТ 18785-73

Издание официальное

ГОСУДАРСТВЕННЫЙ КОМИТЕТ СТАНДАРТОВ
СОВЕТА МИНИСТРОВ СССР
Москва

ГОСУДАРСТВЕННЫЕ СТАНДАРТЫ
СОЮЗА ССР

ШТАМПЫ ЛИСТОВОЙ
ШТАМПОВКИ
ДЕТАЛИ И СБОРОЧНЫЕ ЕДИНИЦЫ

Часть первая

ГОСТ 18732-73—ГОСТ 18785-73

Издание официальное



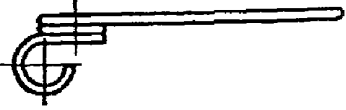
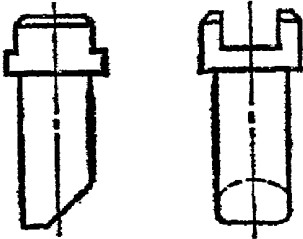


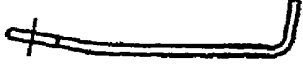

МОСКВА—1977

СОДЕРЖАНИЕ

Номер стандарта	Наименование стандарта	Эскиз	Стр.
ГОСТ 18732—73	Заготовки секций матриц и пуансонов. Конструкция и размеры		13
ГОСТ 18733—73	Шпонки упорные. Конструкция и размеры		17
ГОСТ 18734—73	Ножи для резки отходов. Конструкция и размеры		20
ГОСТ 18735—73	Ножи для резки отходов прямоугольные. Конструкция и размеры		23
ГОСТ 18736—73	Ножи шаговые. Конструкция и размеры		25

Номер стандарта	Наименование стандарта	Эскиз	Стр.
ГОСТ 18737—73	Ножи шаговые с направлением. Конструкция и размеры		32
ГОСТ 18738—73	Упоры к шаговым ножам. Конструкция и размеры		40
ГОСТ 18739—73	Упоры к шаговым ножам врезные. Конструкция и размеры		43
ГОСТ 18740—73	Упоры цилиндрические. Конструкция и размеры		46
ГОСТ 18741—73	Упоры разовые с гнездом под пружину. Конструкция и размеры		49
ГОСТ 18742—73	Упоры разовые. Конструкция и размеры		54

Номер стандарта	Наименование стандарта	Эскиз	Стр.
ГОСТ 18743—73	Упоры грибковые. Конструкция и размеры		58
ГОСТ 18744—73	Упоры со скосом. Конструкция и размеры		61
ГОСТ 18745—73	Упоры Г-образные. Конструкция и размеры		63
ГОСТ 18746—73	Шпильки упорные. Конструкция и размеры		66
ГОСТ 18747—73	Упоры ступенчатые. Конструкция и размеры		69
ГОСТ 18748—73	Упоры ступенчатые с пластиной. Конструкция и размеры		72

Номер стандарта	Наименование стандарта	Эскиз	Стр.
ГОСТ 18749—73	Упоры с фланцем. Конструкция и размеры		76
ГОСТ 18750—73	Упоры с отверстием под пружину кручения. Конструкция и размеры		79
ГОСТ 18751—73	Пружина кручения к упорам. Конструкция и размеры		81
ГОСТ 18752—73	Упоры со скосом и пазом для пружины. Конструкция и размеры		83
ГОСТ 18753—73	Пружины пластинчатые для упоров со скосом. Конструкция и размеры		86
ГОСТ 18754—73	Упоры со скосом и лыской. Конструкция и размеры		88
ГОСТ 18755—73	Упоры проволочные. Конструкция и размеры		91
ГОСТ 18756—73	Упоры для фиксации повернутой полосы. Конструкция и размеры		93

Номер стандарта	Наименование стандарта	Эскиз	Стр.
ГОСТ 18757—73	Упоры составные для фиксации повернутой полосы. Конструкция и размеры		95
ГОСТ 18758—73	Прижимы. Конструкция и размеры		99
ГОСТ 18759—73	Прижимы роликовые. Конструкция и размеры		103
ГОСТ 18760—73	Ролики к прижимам. Конструкция и размеры		106
ГОСТ 18761—73	Прижимы цилиндрические. Конструкция и размеры		107
ГОСТ 18762—73	Ползушки к цилиндрическим прижимам. Конструкция и размеры		110

Номер стандарта	Наименование стандарта	Эскиз	Стр.
ГОСТ 18763—73	Прижимы колодочные. Конструкция и размеры		112
ГОСТ 18764—73	Пружины к колодочным прижимам. Конструкция и размеры		115
ГОСТ 18765—73	Прижимы пружинные. Конструкция и размеры		117
ГОСТ 18766—73	Прижимы-тормозы. Конструкция и размеры		119
ГОСТ 18767—73	Устройства прижимные. Конструкция и размеры		122

Номер стандарта	Наименование стандарта	Эскиз	Стр.
ГОСТ 18768—73	Планки поддерживающие. Конструкция и размеры		129
ГОСТ 18769—73	Фиксаторы стержневые. Конструкция и размеры		131
ГОСТ 18770—73	Фиксаторы с резьбовым отверстием. Конструкция и размеры		134
ГОСТ 18771—73	Фиксаторы со ступенчатым отверстием. Конструкция и размеры		137
ГОСТ 18772—73	Фиксаторы с резьбовым хвостовиком. Конструкция и размеры		142

Номер стандарта	Наименование стандарта	Эскиз	Стр.
ГОСТ 18773—73	Фиксаторы стержневые под расклейку. Конструкция и размеры		146
ГОСТ 18774—73	Фиксаторы грибовые под расклейку. Конструкция и размеры		151
ГОСТ 18775—73	Фиксаторы усиленные. Конструкция и размеры		157
ГОСТ 18776—73	Фиксаторы грибовые. Конструкция и размеры		160
ГОСТ 18777—73	Траверсы круглые. Конструкция и размеры		165
ГОСТ 18778—73	Траверсы трехопорные. Конструкция и размеры		168

Номер стандарта	Наименование стандарта	Эскиз	Стр.
ГОСТ 18779—73	Траверсы четырехопорные. Конструкция и размеры		170
ГОСТ 18780—73	Толкатели. Конструкция и размеры		172
ГОСТ 18781—73	Толкатели с буртиком. Конструкция и размеры		178
ГОСТ 18782—73	Пальцы к толкателям. Конструкция и размеры		188
ГОСТ 18783—73	Втулки направляющие для толкателей. Конструкция и размеры		192
ГОСТ 18784—73	Толкатели грибовые. Конструкция и размеры		196

Номер стандарта	Наименование стандарта	Эскиз	Стр.
ГОСТ 18785—73	Толкатели грибковые составные. Конструкция и размеры		200

Г. МАШИНЫ, ОБОРУДОВАНИЕ И ИНСТРУМЕНТ

Группа Г22

к ГОСТ 18732-73 — ГОСТ 18785-73 Штампы листовой штамповки. Детали и сборочные единицы, ч. 1 (переиздание, июнь 1977 г.)

В каком месте	Напечатано	Должно быть
С. 61. ГОСТ 18744—73. Таблица. Графа «Масса, кг»	0,050	0,015
С. 125. ГОСТ 18767—73. Таблица 2. Графа <i>l</i>	02	62
С. 161. ГОСТ 18776—73. Таблица. Графа «D. Пред.откл. по <i>l</i> ₃ »	—0,55	—0,025

(Государственные стандарты СССР. Информ. указатель № 12 1977 г.).

УСТРОЙСТВА ПРИЖИМНЫЕ
Конструкция и размеры
Holding down devices. Design and dimensions

ГОСТ
18767—73

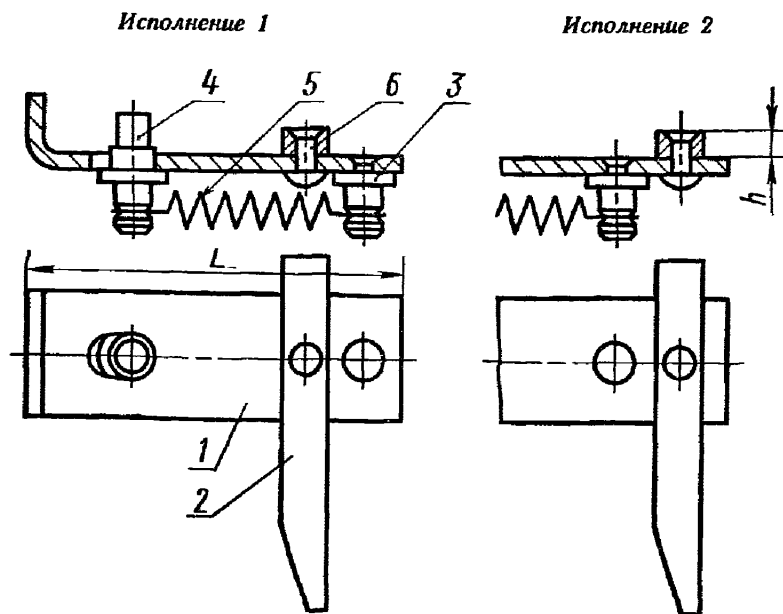
Постановлением Государственного комитета стандартов Совета Министров СССР от 22 мая 1973 г. № 1306 срок действия установлен

с 01.07. 74
до 01.07. 79

Несоблюдение стандарта преследуется по закону

1. КОНСТРУКЦИЯ И РАЗМЕРЫ ПРИЖИМНЫХ УСТРОЙСТВ

1.1. Конструкция и размеры прижимных устройств должны соответствовать указанным на черт.1 и в табл. 1.



Размеры для справок.

Черт. 1

Таблица 1

Размеры в мм

Обозначение приемных устройств	Применяемость	Исполнение	L	h	Масса, кг	Дет. 1	Дет. 2	Дет. 3
						Пластина подвижная Кол. 1	Прижим Кол. 1	Штырь Кол. 1
						Обозначения		
1040-0201		1	71	2,8	0,078	1040-0201/001	1040-0201/002	1040-0201/003
1040-0202				5,8	0,092		1040-0202/002	
1040-0203				7,8	0,104		1040-0203/002	
1040-0204			95	2,8	0,089	1040-0204/001	1040-0201/002	
1040-0205				5,8	0,105		1040-0202/002	
1040-0206				7,8	0,113		1040-0203/002	
1040-0207			100	2,8	0,100	1040-0207/001	1040-0207/002	
1040-0208				5,8	0,117		1040-0208/002	
1040-0209				7,8	0,136		1040-0209/002	
1040-0211			125	2,8	0,119	1040-0211/001	1040-0207/002	
1040-0212				5,8	0,137		1040-0208/002	
1040-0213				7,8	0,149		1040-0209/002	
1040-0214		140	2,8	0,131	1040-0214/001	1040-0214/002		
1040-0215			5,8	0,152		1040-0215/002		
1040-0216			7,8	0,166		1040-0216/002		
1040-0217		160	2,8	0,142	1040-0217/001	1040-0214/002		
1040-0218			5,8	0,163		1040-0215/002		
1040-0219			7,8	0,177		1040-0216/002		
1040-0221		180	2,8	0,167	1040-0221/001	1040-0214/002		
1040-0222			5,8	0,178		1040-0215/002		
1040-0223			7,8	0,202		1040-0216/002		
1040-0224		200	2,8	0,180	1040-0224/001	1040-0224/002		
1040-0225			5,8	0,204		1040-0225/002		
1040-0226			7,8	0,221		1040-0226/002		
1040-0227		210	2,8	0,193	1040-0227/001	1040-0224/002		
1040-0228			5,8	0,216		1040-0225/002		
1040-0229			7,8	0,233		1040-0226/002		
1040-0231		240	2,8	0,209	1040-0231/001	1040-0224/002		
1040-0232			5,8	0,233		1040-0225/002		
1040-0233			7,8	0,250		1040-0226/002		

Размеры в мм

Обозначение прижимных устройств	Дет. 4 Штырь. Кол. 1	Дет. 5 Пружина по ГОСТ 18794—73 Кол. 1	Дет. 6 Заклепка по ГОСТ 10299—68 Кол. 1
	Обозначения		
1040-0201	1040-0201/004	1086-0311	4×8
1040-0202	1040-0202/004		4×12
1040-0203	1040-0203/004		4×14
1040-0204	1040-0201/004	1086-0312	4×8
1040-0205	1040-0202/004		4×12
1040-0206	1040-0203/004		4×14
1040-0207	1040-0201/004	1086-0311	4×8
1040-0208	1040-0202/004		4×12
1040-0209	1040-0203/004		4×14
1040-0211	1040-0201/004	1086-0312	4×8
1040-0212	1040-0202/004		4×12
1040-0213	1040-0203/004		4×14
1040-0214	1040-0201/004		4×8
1040-0215	1040-0202/004		4×12
1040-0216	1040-0203/004		4×14
1040-0217	1040-0201/004		4×8
1040-0218	1040-0202/004		4×12
1040-0219	1040-0203/004		4×14
1040-0221	1040-0201/004	1086-0319	4×8
1040-0222	1040-0202/004		4×12
1040-0223	1040-0203/004		4×14
1040-0224	1040-0201/004		4×8
1040-0225	1040-0202/004		4×12
1040-0226	1040-0203/004		4×14
1040-0227	1040-0201/004		4×8
1040-0228	1040-0202/004		4×12
1040-0229	1040-0203/004		4×14
1040-0231	1040-0201/004		4×8
1040-0232	1040-0202/004		4×12
1040-0233	1040-0203/004		4×14

Пример условного обозначения прижимного устройства размерами $L=71$ мм, $h=2,8$ мм:

Прижимное устройство 1040-0201 ГОСТ 18767—73

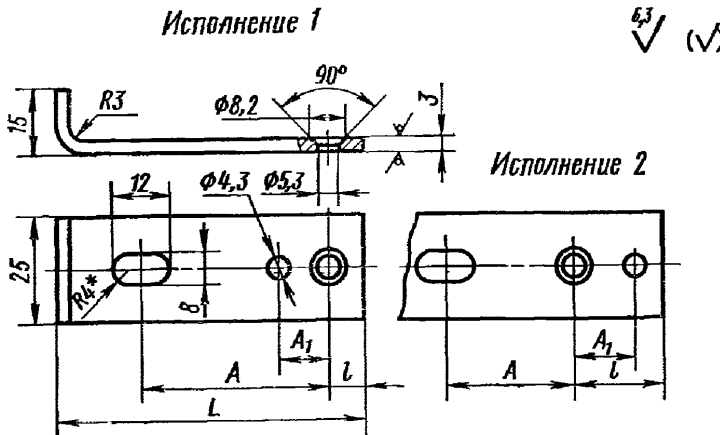
1.2. Технические требования — по ГОСТ 18824—73.

1.3. Маркировать: условное обозначение и товарный знак предприятия-изготовителя.

1.4. Пример применения прижимного устройства и поддерживающей планки дан в справочном приложении.

2. КОНСТРУКЦИЯ И РАЗМЕРЫ ПОДВИЖНЫХ ПЛАСТИН (деталь 1)

2.1. Конструкция и размеры пластин должны соответствовать указанным на черт. 2 и в табл. 2.



* Размер для справок.

Черт. 2

Таблица 2

Размеры в мм

Обозначение пластины	Исполнение	L	A	A ₁	l	Масса, кг
1040-0201/001	1	71	44	12	7	0,046
1040-0204/001		95	63	16	8	0,056
1040-0207/001		100	44	20	32	0,067
1040-0211/001		125	61	23	36	0,082
1040-0214/001		140		38	02	0,091
1040-0217/001		160	106	57	72	0,102
1040-0221/001		180		28	44	0,117
1040-0224/001		200		48	64	0,126
1040-0227/001		210		58	70	0,136
1040-0231/001		240		78	94	0,153

Пример условного обозначения пластины размером $L=71$ мм:

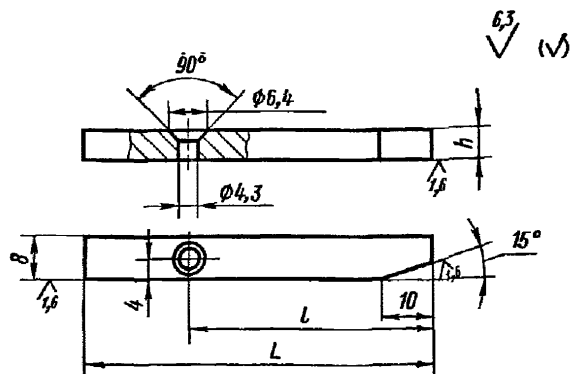
Пластина 1040-0201/001 ГОСТ 18767—73

2.2. Материал — сталь марки Ст3 по ГОСТ 380—71.

2.3. Остальные технические требования — по ГОСТ 18824—73.

3. КОНСТРУКЦИЯ И РАЗМЕРЫ ПРИЖИМОВ (деталь 2)

3.1. Конструкция и размеры прижимов должны соответствовать указанным на черт. 3 и в табл. 3.



Черт. 3

Таблица 3

Размеры в мм

Обозначение прижима	L	l	h	Масса, кг
1040-0201/002	75	52,5	2,8	0,014
1040-0202/002			5,8	0,028
1040-0203/002			7,8	0,038
1040-0207/002	90	62,5	2,8	0,017
1040-0208/002			5,8	0,034
1040-0209/002			7,8	0,045
1040-0214/002	105	72,5	2,8	0,020
1040-0215/002			5,8	0,040
1040-0216/002			7,8	0,053
1040-0224/002	125	87,5	2,8	0,024
1040-0225/002			5,8	0,047
1040-0226/002			7,8	0,063

Пример условного обозначения прижима размерами $L=75$ мм, $h=2,8$ мм:

Прижим 1040-0201/002 ГОСТ 18767—73

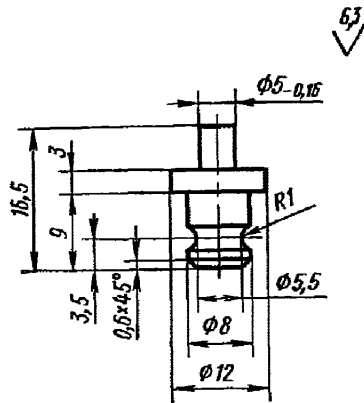
3.2. Материал — сталь марки 45 по ГОСТ 1050—74.

3.3. Твердость — HRC 40 . . . 45.

3.4. Остальные технические требования — по ГОСТ 18824—73.

4. КОНСТРУКЦИЯ И РАЗМЕРЫ ШТЫРЕЙ [деталь 3]

4.1. Конструкция и размеры штырей должны соответствовать указанным на черт. 4.



Масса — 0,007 кг

Черт. 4

Условное обозначение штыря:

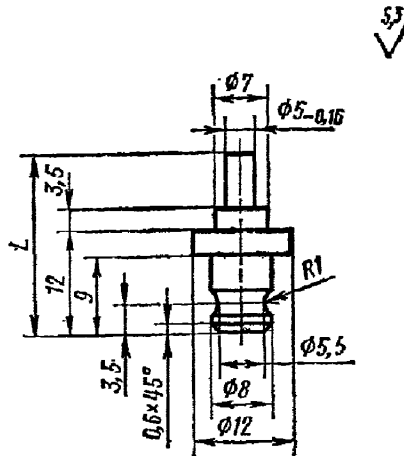
Штырь 1040-0201/003 ГОСТ 18767—73

4.2. Материал — сталь марки 35 по ГОСТ 1050—74.

4.3. Остальные технические требования — по ГОСТ 18824—73.

5. КОНСТРУКЦИЯ И РАЗМЕРЫ ШТЫРЕЙ (деталь 4)

5.1. Конструкция и размеры штырей должны соответствовать указанным на черт. 5 и в табл. 4.



Черт. 5

Таблица 4

Обозначение штырей	L , мм	Масса, кг
1040-0201/004	20	0,0080
1040-0202/004	23	0,0084
1040-0203/004	25	0,0089

Пример условного обозначения штыря размером $L=20$ мм:

Штырь 1040-0201 004 ГОСТ 18767—73

5.2. Материал — сталь марки 35 по ГОСТ 1050—74.

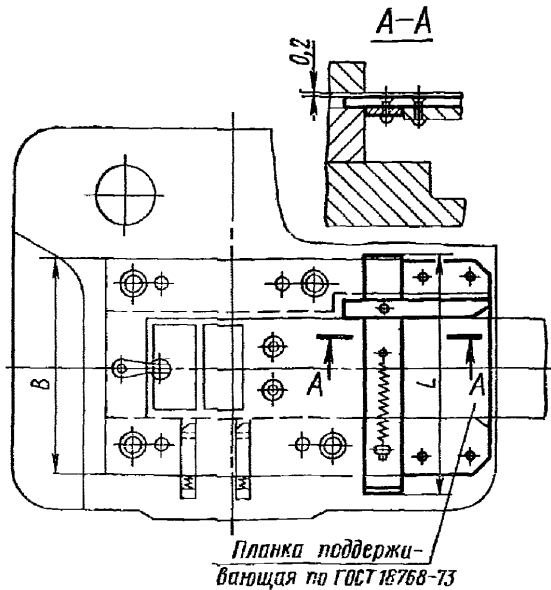
5.3. Остальные технические требования — по ГОСТ 18824—73.

Замена

ГОСТ 1050—74 введен взамен ГОСТ 1050—60 в части углеродистых сталей группы 1 и сталей марок 60Г, 66Г и 70Г группы 2.

ПРИЛОЖЕНИЕ к ГОСТ 18767—73
Справочное

ПРИМЕР ПРИМЕНЕНИЯ ПРИЖИМНОГО УСТРОЙСТВА И ПОДДЕРЖИВАЮЩЕЙ ПЛАНКИ



L	71	95	100	125	140	160	180	200	210	240
B	60	80	100	125	140	160	180	200	220	250

Редактор *Р. Г. Говердовская*
Технический редактор *Н. П. Замолодчикова*
Корректор *Е. И. Морозова*

Сдано в наб. 13.05.76 Подп. в печ. 20.09.77 26,0 п. л. 16,20 уч.-изд. л. Тир. 10000 Цена 80 коп.

Ордена «Знак Почета» Издательство стандартов, Москва, Д-557, Новопресненский пер., 3
Тип. «Московский печатник». Москва, Лялин пер., 6. Зак. 1673