



ГОСУДАРСТВЕННЫЕ СТАНДАРТЫ
СОЮЗА ССР

**ШТАМПЫ ЛИСТОВОЙ
ШТАМПОВКИ**

ДЕТАЛИ И СБОРОЧНЫЕ ЕДИНИЦЫ

Часть первая

ГОСТ 18732-73—ГОСТ 18785-73

Издание официальное

ГОСУДАРСТВЕННЫЙ КОМИТЕТ СТАНДАРТОВ
СОВЕТА МИНИСТРОВ СССР
Москва

ГОСУДАРСТВЕННЫЕ СТАНДАРТЫ
СОЮЗА ССР

ШТАМПЫ ЛИСТОВОЙ
ШТАМПОВКИ
ДЕТАЛИ И СБОРОЧНЫЕ ЕДИНИЦЫ

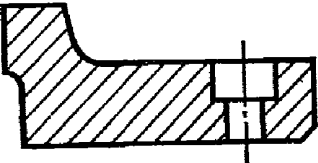
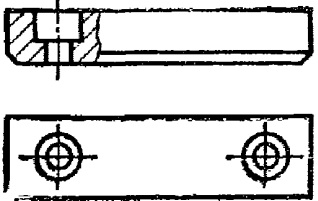
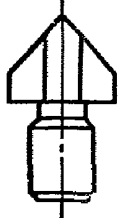
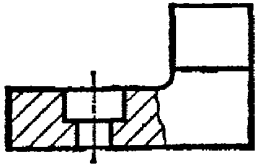
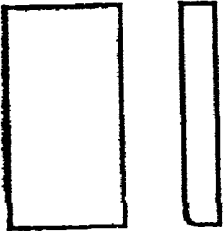
Часть первая

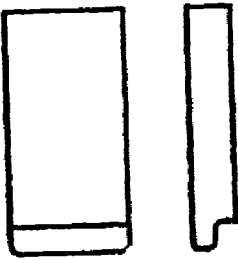
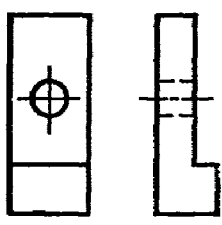
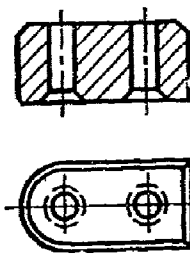

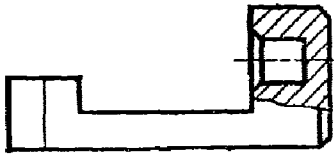
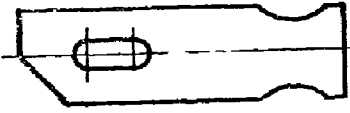
ГОСТ 18732-73—ГОСТ 18785-73

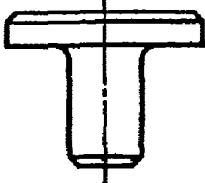
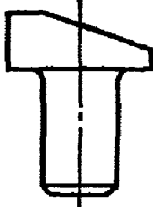
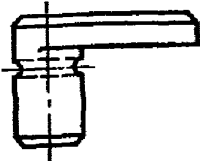


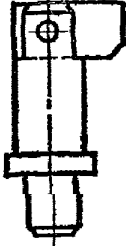
Издание официальное



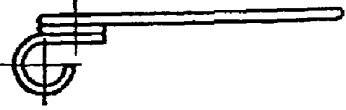
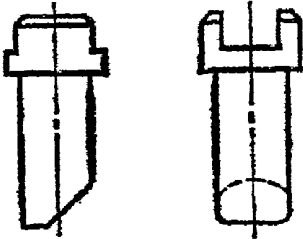


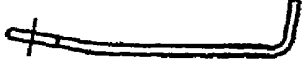

МОСКВА—1977

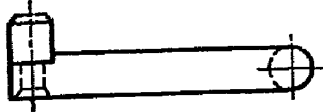
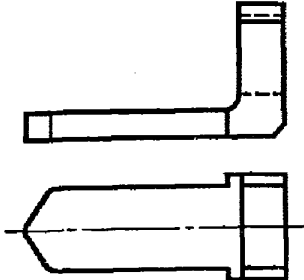
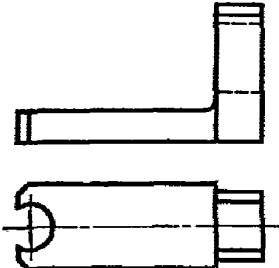
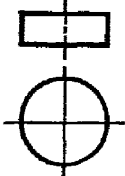
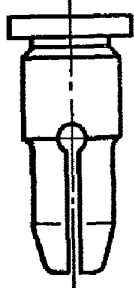
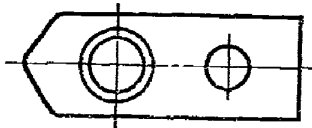
СОДЕРЖАНИЕ


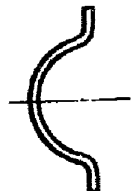


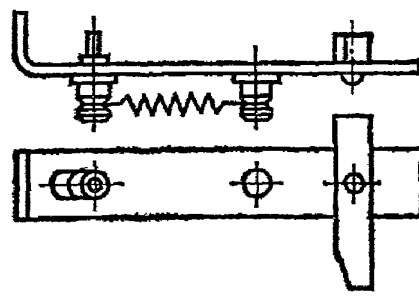
| Номер стандарта | Наименование стандарта | Эскиз | Стр. |
|-----------------|---|---|------|
| ГОСТ 18732—73 | Заготовки секций матриц и пуансонов. Конструкция и размеры |  | 13 |
| ГОСТ 18733—73 | Шпонки упорные. Конструкция и размеры |  | 17 |
| ГОСТ 18734—73 | Ножи для резки отходов. Конструкция и размеры |  | 20 |
| ГОСТ 18735—73 | Ножи для резки отходов прямоугольные. Конструкция и размеры |  | 23 |
| ГОСТ 18736—73 | Ножи шаговые. Конструкция и размеры |  | 25 |

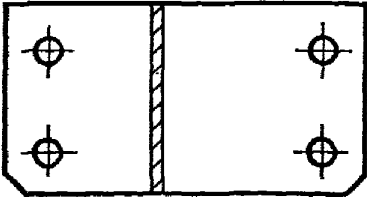

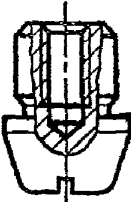
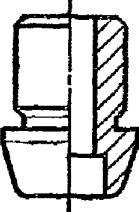
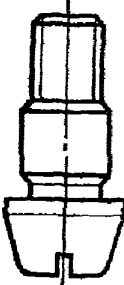
| Номер стандарта | Наименование стандарта | Эскиз | Стр. |
|-----------------|--|---|------|
| ГОСТ 18737—73 | Ножи шаговые с направлением. Конструкция и размеры |  | 32 |
| ГОСТ 18738—73 | Упоры к шаговым ножам. Конструкция и размеры |  | 40 |
| ГОСТ 18739—73 | Упоры к шаговым ножам врезные. Конструкция и размеры |  | 43 |
| ГОСТ 18740—73 | Упоры цилиндрические. Конструкция и размеры |  | 46 |
| ГОСТ 18741—73 | Упоры разовые с гнездом под пружину. Конструкция и размеры |  | 49 |
| ГОСТ 18742—73 | Упоры разовые. Конструкция и размеры |  | 54 |




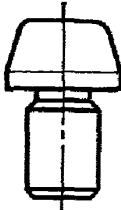

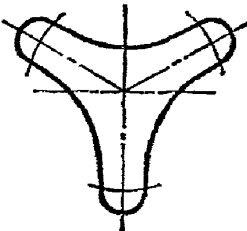
| Номер стандарта | Наименование стандарта | Эскиз | Стр. |
|-----------------|--|---|------|
| ГОСТ 18743—73 | Упоры грибковые. Конструкция и размеры |  | 58 |
| ГОСТ 18744—73 | Упоры со скосом. Конструкция и размеры |  | 61 |
| ГОСТ 18745—73 | Упоры Г-образные. Конструкция и размеры |  | 63 |
| ГОСТ 18746—73 | Шпильки упорные. Конструкция и размеры |  | 66 |
| ГОСТ 18747—73 | Упоры ступенчатые. Конструкция и размеры |  | 69 |
| ГОСТ 18748—73 | Упоры ступенчатые с пластиной. Конструкция и размеры |  | 72 |

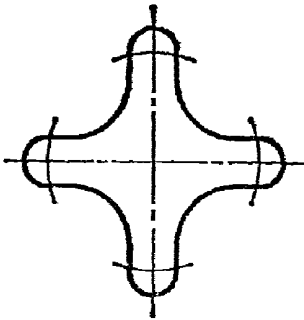
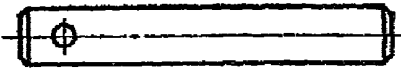
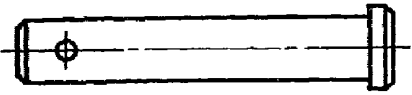
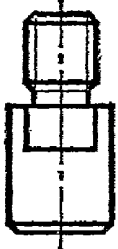
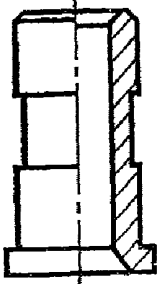
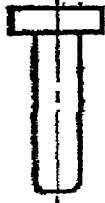
| Номер стандарта | Наименование стандарта | Эскиз | Стр. |
|-----------------|--|---|------|
| ГОСТ 18749—73 | Упоры с фланцем. Конструкция и размеры |  | 76 |
| ГОСТ 18750—73 | Упоры с отверстием под пружину кручения. Конструкция и размеры |  | 79 |
| ГОСТ 18751—73 | Пружина кручения к упорам. Конструкция и размеры |  | 81 |
| ГОСТ 18752—73 | Упоры со скосом и пазом для пружины. Конструкция и размеры |  | 83 |
| ГОСТ 18753—73 | Пружины пластинчатые для упоров со скосом. Конструкция и размеры |  | 86 |
| ГОСТ 18754—73 | Упоры со скосом и лыской. Конструкция и размеры |  | 88 |
| ГОСТ 18755—73 | Упоры проволочные. Конструкция и размеры |  | 91 |
| ГОСТ 18756—73 | Упоры для фиксации повернутой полосы. Конструкция и размеры |  | 93 |

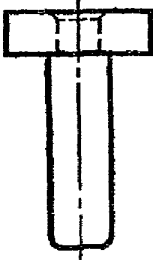
| Номер стандарта | Наименование стандарта | Эскиз | Стр. |
|-----------------|---|---|------|
| ГОСТ 18757—73 | Упоры составные для фиксации повернутой полосы. Конструкция и размеры |  | 95 |
| ГОСТ 18758—73 | Прижимы. Конструкция и размеры |  | 99 |
| ГОСТ 18759—73 | Прижимы роликовые. Конструкция и размеры |  | 103 |
| ГОСТ 18760—73 | Ролики к прижимам. Конструкция и размеры |  | 106 |
| ГОСТ 18761—73 | Прижимы цилиндрические. Конструкция и размеры |  | 107 |
| ГОСТ 18762—73 | Ползушки к цилиндрическим прижимам. Конструкция и размеры |  | 110 |

| Номер стандарта | Наименование стандарта | Эскиз | Стр. |
|-----------------|--|---|------|
| ГОСТ 18763—73 | Прижимы колодочные. Конструкция и размеры |  | 112 |
| ГОСТ 18764—73 | Пружины к колодочным прижимам. Конструкция и размеры |  | 115 |
| ГОСТ 18765—73 | Прижимы пружинные. Конструкция и размеры |  | 117 |
| ГОСТ 18766—73 | Прижимы-тормозы. Конструкция и размеры |  | 119 |
| ГОСТ 18767—73 | Устройства прижимные. Конструкция и размеры |  | 122 |

| Номер стандарта | Наименование стандарта | Эскиз | Стр. |
|-----------------|--|--|------|
| ГОСТ 18768—73 | Планки поддерживающие. Конструкция и размеры |  | 129 |
| ГОСТ 18769—73 | Фиксаторы стержневые. Конструкция и размеры |  | 131 |
| ГОСТ 18770—73 | Фиксаторы с резьбовым отверстием. Конструкция и размеры |  | 134 |
| ГОСТ 18771—73 | Фиксаторы со ступенчатым отверстием. Конструкция и размеры |  | 137 |
| ГОСТ 18772—73 | Фиксаторы с резьбовым хвостовиком. Конструкция и размеры |  | 142 |

| Номер стандарта | Наименование стандарта | Эскиз | Стр. |
|-----------------|---|--|------|
| ГОСТ 18773—73 | Фиксаторы стержневые под расклейку. Конструкция и размеры |  | 146 |
| ГОСТ 18774—73 | Фиксаторы грибовые под расклейку. Конструкция и размеры |  | 151 |
| ГОСТ 18775—73 | Фиксаторы усиленные. Конструкция и размеры |  | 157 |
| ГОСТ 18776—73 | Фиксаторы грибовые. Конструкция и размеры |  | 160 |
| ГОСТ 18777—73 | Траверсы круглые. Конструкция и размеры |  | 165 |
| ГОСТ 18778—73 | Траверсы трехопорные. Конструкция и размеры |  | 168 |

| Номер стандарта | Наименование стандарта | Эскиз | Стр. |
|-----------------|---|---|------|
| ГОСТ 18779—73 | Траверсы четырехопорные. Конструкция и размеры |  | 170 |
| ГОСТ 18780—73 | Толкатели. Конструкция и размеры |  | 172 |
| ГОСТ 18781—73 | Толкатели с буртиком. Конструкция и размеры |  | 178 |
| ГОСТ 18782—73 | Пальцы к толкателям. Конструкция и размеры |  | 188 |
| ГОСТ 18783—73 | Втулки направляющие для толкателей. Конструкция и размеры |  | 192 |
| ГОСТ 18784—73 | Толкатели грибковые. Конструкция и размеры |  | 196 |

| Номер стандарта | Наименование стандарта | Эскиз | Стр. |
|-----------------|---|--|------|
| ГОСТ 18785—73 | Толкатели грибовые составные. Конструкция и размеры |  | 200 |

ГОСТ
18738—73**УПОРЫ К ШАГОВЫМ НОЖАМ****Конструкция и размеры**

Stops for overrunning stop cutting blades. Design and dimensions

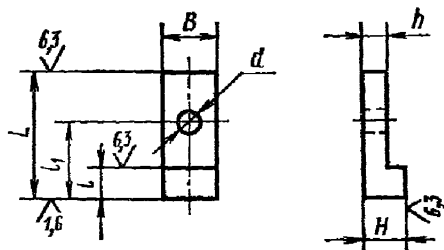
Взамен
МН 847—60

Постановлением Государственного комитета стандартов Совета Министров СССР от 22 мая 1973 г. № 1306 срок действия установлен

с 01.07. 74
до 01.07. 79

Несоблюдение стандарта преследуется по закону

1. Конструкция и размеры упоров должны соответствовать указанным на чертеже и в таблице.

0,80
√ (✓)

Размеры в мм

| Обозначение упоров | Применяемость | H | L | B (прек. откл. по C) | h (прек. откл. по C_2) | l | l_1 | d (прек. откл. по A) | Масса, кг |
|--------------------|---------------|-----|-----|------------------------------|--------------------------------|-----|-------|------------------------------|-----------|
| 1050-0041 | | 4 | 12 | 6,0 | 2 | 4 | 7 | 3 | 0,002 |
| 1050-0042 | | 6 | | | 3 | | | | 0,003 |
| 1050-0043 | | 8 | 16 | 8,0 | 4 | 6 | 12 | 4 | 0,004 |
| 1050-0044 | | | 20 | | | | | | 0,005 |
| 1050-0045 | | 6 | 18 | 10,0 | 3 | 6 | 12 | 4 | 0,006 |
| 1050-0046 | | | 25 | | | | | | 0,007 |
| 1050-0047 | | 8 | 18 | 10,0 | 4 | 6 | 12 | 4 | 0,010 |
| 1050-0048 | | | 25 | | | | | | 0,009 |
| 1050-0049 | | 10 | 18 | 10,0 | 5 | 6 | 12 | 4 | 0,012 |
| 1050-0051 | | | 25 | | | | | | 0,011 |
| 1050-0052 | | 12 | 25 | 10,0 | 6 | 6 | 12 | 4 | 0,014 |
| 1050-0053 | | | | | | | | | |

Пример условного обозначения упора размерами $H=8$ мм, $L=16$ мм:

Упор 1050-0044 ГОСТ 18738—73

2. Материал—сталь марки У8А по ГОСТ 1435—74. Допускается замена на сталь марки Р6М3 по ГОСТ 19265—73.

3. Твердость—HRC 48 . . . 52. Для стали марки Р6М3—твердость HRC 58 . . . 62.

4. Остальные технические требования—по ГОСТ 18824—73.

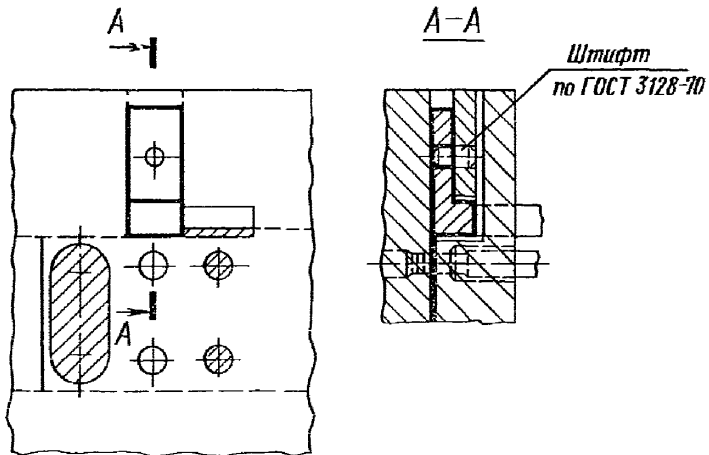
5. Маркировать: условное обозначение и товарный знак предприятия-изготовителя на бирке для партии.

6. Пример применения упоров к шаговым ножам дан в справочном приложении.

Замена

ГОСТ 1435—74 введен взамен ГОСТ 1435—54.
ГОСТ 19265—73 введен взамен ГОСТ 9373—60.

ПРИМЕР ПРИМЕНЕНИЯ УПОРОВ К ШАГОВЫМ НОЖАМ



Редактор *Р. Г. Говердовская*
Технический редактор *Н. П. Замолодчикова*
Корректор *Е. И. Морозова*

Сдано в наб. 13.05.76 Подп. в печ. 20.09.77 26,0 п. л. 16,20 уч.-изд. л. Тир. 10000 Цена 80 коп.

Ордена «Знак Почета» Издательство стандартов, Москва, Д-557, Новопресненский пер., 3
Тип. «Московский печатник». Москва, Лялин пер., 6. Зак. 1673