



ГОСУДАРСТВЕННЫЕ СТАНДАРТЫ  
СОЮЗА ССР

---

**ШТАМПЫ ЛИСТОВОЙ  
ШТАМПОВКИ**

**ДЕТАЛИ И СБОРОЧНЫЕ ЕДИНИЦЫ**

*Часть первая*

**ГОСТ 18732-73—ГОСТ 18785-73**

Издание официальное

ГОСУДАРСТВЕННЫЙ КОМИТЕТ СТАНДАРТОВ  
СОВЕТА МИНИСТРОВ СССР  
Москва

ГОСУДАРСТВЕННЫЕ СТАНДАРТЫ  
СОЮЗА ССР

ШТАМПЫ ЛИСТОВОЙ  
ШТАМПОВКИ  
ДЕТАЛИ И СБОРОЧНЫЕ ЕДИНИЦЫ

*Часть первая*

ГОСТ 18732-73—ГОСТ 18785-73

Издание официальное



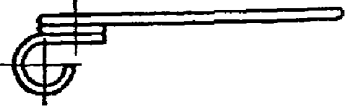
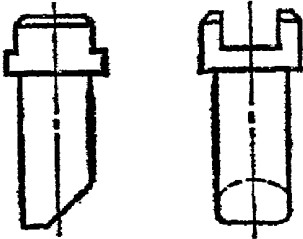


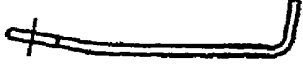

МОСКВА—1977

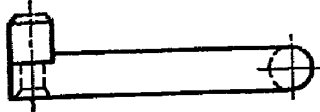
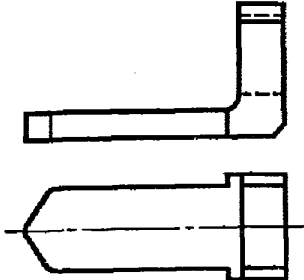
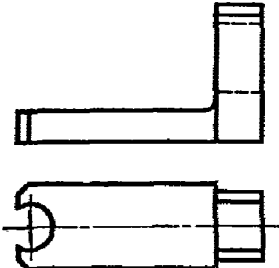
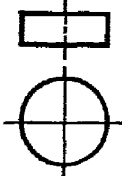
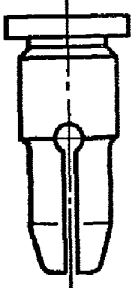
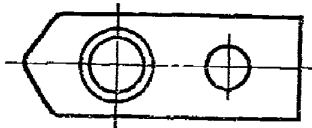
## СОДЕРЖАНИЕ

Номер стандарта	Наименование стандарта	Эскиз	Стр.
ГОСТ 18732—73	Заготовки секций матриц и пуансонов. Конструкция и размеры		13
ГОСТ 18733—73	Шпонки упорные. Конструкция и размеры		17
ГОСТ 18734—73	Ножи для резки отходов. Конструкция и размеры		20
ГОСТ 18735—73	Ножи для резки отходов прямоугольные. Конструкция и размеры		23
ГОСТ 18736—73	Ножи шаговые. Конструкция и размеры		25

Номер стандарта	Наименование стандарта	Эскиз	Стр.
ГОСТ 18737—73	Ножи шаговые с направлением. Конструкция и размеры		32
ГОСТ 18738—73	Упоры к шаговым ножам. Конструкция и размеры		40
ГОСТ 18739—73	Упоры к шаговым ножам врезные. Конструкция и размеры		43
ГОСТ 18740—73	Упоры цилиндрические. Конструкция и размеры		46
ГОСТ 18741—73	Упоры разовые с гнездом под пружину. Конструкция и размеры		49
ГОСТ 18742—73	Упоры разовые. Конструкция и размеры		54

Номер стандарта	Наименование стандарта	Эскиз	Стр.
ГОСТ 18743—73	Упоры грибовые. Конструкция и размеры		58
ГОСТ 18744—73	Упоры со скосом. Конструкция и размеры		61
ГОСТ 18745—73	Упоры Г-образные. Конструкция и размеры		63
ГОСТ 18746—73	Шпильки упорные. Конструкция и размеры		66
ГОСТ 18747—73	Упоры ступенчатые. Конструкция и размеры		69
ГОСТ 18748—73	Упоры ступенчатые с пластиной. Конструкция и размеры		72

Номер стандарта	Наименование стандарта	Эскиз	Стр.
ГОСТ 18749—73	Упоры с фланцем. Конструкция и размеры		76
ГОСТ 18750—73	Упоры с отверстием под пружину кручения. Конструкция и размеры		79
ГОСТ 18751—73	Пружина кручения к упорам. Конструкция и размеры		81
ГОСТ 18752—73	Упоры со скосом и пазом для пружины. Конструкция и размеры		83
ГОСТ 18753—73	Пружины пластинчатые для упоров со скосом. Конструкция и размеры		86
ГОСТ 18754—73	Упоры со скосом и лыской. Конструкция и размеры		88
ГОСТ 18755—73	Упоры проволочные. Конструкция и размеры		91
ГОСТ 18756—73	Упоры для фиксации повернутой полосы. Конструкция и размеры		93

Номер стандарта	Наименование стандарта	Эскиз	Стр.
ГОСТ 18757—73	Упоры составные для фиксации повернутой полосы. Конструкция и размеры		95
ГОСТ 18758—73	Прижимы. Конструкция и размеры		99
ГОСТ 18759—73	Прижимы роликовые. Конструкция и размеры		103
ГОСТ 18760—73	Ролики к прижимам. Конструкция и размеры		106
ГОСТ 18761—73	Прижимы цилиндрические. Конструкция и размеры		107
ГОСТ 18762—73	Ползушки к цилиндрическим прижимам. Конструкция и размеры		110

Номер стандарта	Наименование стандарта	Эскиз	Стр.
ГОСТ 18763—73	Прижимы колодочные. Конструкция и размеры		112
ГОСТ 18764—73	Пружины к колодочным прижимам. Конструкция и размеры		115
ГОСТ 18765—73	Прижимы пружинные. Конструкция и размеры		117
ГОСТ 18766—73	Прижимы-тормозы. Конструкция и размеры		119
ГОСТ 18767—73	Устройства прижимные. Конструкция и размеры		122



Номер стандарта	Наименование стандарта	Эскиз	Стр.
ГОСТ 18768—73	Планки поддерживающие. Конструкция и размеры		129
ГОСТ 18769—73	Фиксаторы стержневые. Конструкция и размеры		131
ГОСТ 18770—73	Фиксаторы с резьбовым отверстием. Конструкция и размеры		134
ГОСТ 18771—73	Фиксаторы со ступенчатым отверстием. Конструкция и размеры		137
ГОСТ 18772—73	Фиксаторы с резьбовым хвостовиком. Конструкция и размеры		142

Номер стандарта	Наименование стандарта	Эскиз	Стр.
ГОСТ 18773—73	Фиксаторы стержневые под расклейку. Конструкция и размеры		146
ГОСТ 18774—73	Фиксаторы грибовые под расклейку. Конструкция и размеры		151
ГОСТ 18775—73	Фиксаторы усиленные. Конструкция и размеры		157
ГОСТ 18776—73	Фиксаторы грибовые. Конструкция и размеры		160
ГОСТ 18777—73	Траверсы круглые. Конструкция и размеры		165
ГОСТ 18778—73	Траверсы трехопорные. Конструкция и размеры		168

Номер стандарта	Наименование стандарта	Эскиз	Стр.
ГОСТ 18779—73	Траверсы четырехопорные. Конструкция и размеры		170
ГОСТ 18780—73	Толкатели. Конструкция и размеры		172
ГОСТ 18781—73	Толкатели с буртиком. Конструкция и размеры		178
ГОСТ 18782—73	Пальцы к толкателям. Конструкция и размеры		188
ГОСТ 18783—73	Втулки направляющие для толкателей. Конструкция и размеры		192
ГОСТ 18784—73	Толкатели грибковые. Конструкция и размеры		196

Номер стандарта	Наименование стандарта	Эскиз	Стр.
ГОСТ 18785—73	Толкатели грибковые составные. Конструкция и размеры		200

ТОЛКАТЕЛИ ГРИБКОВЫЕ СОСТАВНЫЕ  
Конструкция и размеры  
Composite mushroom-shaped pushers. Design and dimensions

ГОСТ  
18785—73

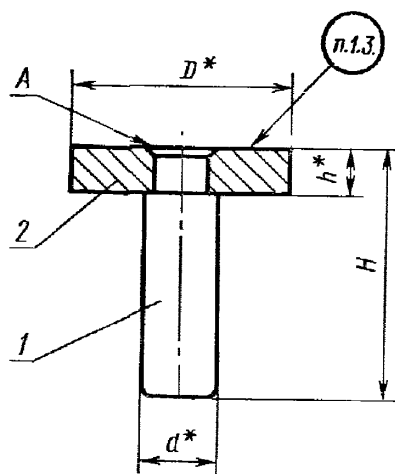
Постановлением Государственного комитета стандартов Совета Министров СССР от 22 мая 1973 г. № 1306 срок действия установлен

с 01.07. 74  
до 01.07. 79

Несоблюдение стандарта преследуется по закону

1. КОНСТРУКЦИЯ И РАЗМЕРЫ ТОЛКАТЕЛЕЙ

1.1. Конструкция и размеры толкателей должны соответствовать указанным на черт. 1 и в табл. 1.



Черт. 1

\* Размеры для справок.

Таблица 1

Размеры в мм

Обозначение толкателей	Применяемость	D	d	H	h	Масса, кг	Лет. 1. Стержень Кол. 1	Лет. 2. Шайба Кол. 1
							Обозначения	
1041-1311		32		32	6	0,054	1041-1311/001	1041-1311/002
1041-1312				36		0,055	1041-1312/001	
1041-1313				40		0,059	1041-1313/001	
1041-1314				45		0,062	1041-1314/001	
1041-1315				50		0,065	1041-1315/001	
1041-1316				56		0,069	1041-1316/001	
1041-1317				63		0,073	1041-1317/001	
1041-1318				71		0,078	1041-1318/001	
1041-1319				80		0,083	1041-1319/001	
1041-1321				90		0,086	1041-1321/001	
1041-1322				100		0,090	1041-1322/001	
1041-1323				110		0,102	1041-1323/001	
1041-1324				125		0,109	1041-1324/001	
1041-1325		34	10	36	6	0,061	1041-1312/001	1041-1325/002
1041-1326				40		0,064	1041-1313/001	
1041-1327				45		0,067	1041-1314/001	
1041-1328				50		0,070	1041-1315/001	
1041-1329				56		0,074	1041-1316/001	
1041-1331				63		0,078	1041-1317/001	
1041-1332				71		0,083	1041-1318/001	
1041-1333				80		0,088	1041-1319/001	
1041-1334				90		0,095	1041-1321/001	
1041-1335				100		0,101	1041-1322/001	
1041-1336				110		0,107	1041-1323/001	
1041-1337				125		0,114	1041-1324/001	
1041-1338				36			36	
1041-1339		40	0,069		1041-1313/001			
1041-1341		45	0,072		1041-1314/001			
1041-1342		50	0,075		1041-1315/001			
1041-1343		56	0,079		1041-1316/001			
1041-1344		63	0,083		1041-1317/001			
1041-1345		71	0,088		1041-1318/001			
1041-1346		80	0,093		1041-1319/001			
1041-1347		90	0,100		1041-1321/001			
1041-1348		100	0,106		1041-1322/001			
1041-1349		110	0,112		1041-1323/001			
1041-1351		125	0,119		1041-1324/001			
1041-1352		140	0,130		1041-1352/001			
1041-1353		38		40	6	0,074	1041-1313/001	
1041-1354				45		0,077	1041-1314/001	

## Размеры в мм

Обозначение тождателей	Прокладка-мосты	D	d	H	h	Масса, кг	Лег. 1. Стержень	Лег. 2. Шайба
							Кол. 1	Кол. 1
							Обозначение	
1041-1355		38	10	50	6	0,080	1041-1315/001	1041-1353/002
1041-1356				56		0,084	1041-1316/001	
1041-1357				63		0,088	1041-1317/001	
1041-1358				71		0,093	1041-1318/001	
1041-1359				80		0,098	1041-1319/001	
1041-1361				90		0,105	1041-1321/001	
1041-1362				100		0,111	1041-1322/001	
1041-1363				110		0,118	1041-1323/001	
1041-1364				125		0,124	1041-1324/001	
1041-1365				140		0,135	1041-1352/001	
1041-1366		42	12	40	8	0,115	1041-1366/001	1041-1366/002
1041-1367				45		0,120	1041-1367/001	
1041-1368				50		0,124	1041-1368/001	
1041-1369				56		0,129	1041-1369/001	
1041-1371				63		0,136	1041-1371/001	
1041-1372				71		0,143	1041-1372/001	
1041-1373				80		0,151	1041-1373/001	
1041-1374				90		0,160	1041-1374/001	
1041-1375				100		0,169	1041-1375/001	
1041-1376				110		0,177	1041-1376/001	
1041-1377		48	14	125	10	0,189	1041-1377/001	1041-1379/002
1041-1378				140		0,205	1041-1378/001	
1041-1379				50		0,190	1041-1379/001	
1041-1381				56		0,197	1041-1381/001	
1041-1382				63		0,206	1041-1382/001	
1041-1383				71		0,215	1041-1383/001	
1041-1384				80		0,226	1041-1384/001	
1041-1385				90		0,238	1041-1385/001	
1041-1386				100		0,250	1041-1386/001	
1041-1387				110		0,262	1041-1387/001	
1041-1388		55	16	125	10	0,274	1041-1388/001	1041-1392/002
1041-1389				140		0,298	1041-1389/001	
1041-1391				150		0,310	1041-1391/001	
1041-1392				63		0,270	1041-1392/001	
1041-1393				71		0,292	1041-1393/001	
1041-1394				80		0,296	1041-1394/001	
1041-1395				90		0,312	1041-1395/001	
1041-1396				100		0,328	1041-1396/001	
1041-1397				110		0,343	1041-1397/001	
1041-1398				125		0,366	1041-1398/001	

Продолжение

Размеры в мм

Обозначение толкателей	Применяемость	D	d	H	h	Масса, кг	Дет. 1. Стержень Код. 1	Дет. 2. Шайба Код. 1
							Обозначения	
1041-1399		55	16	140	10	0,390	1041-1399/001	1041-1399/002
1041-1401				150		0,407	1041-1401/001	
1041-1402				63		0,306	1041-1392/001	
1041-1403				71		0,328	1041-1393/001	
1041-1404				80		0,332	1041-1394/001	
1041-1405				90		0,348	1041-1395/001	
1041-1406				100		0,364	1041-1396/001	
1041-1407				110		0,379	1041-1397/001	
1041-1408				125		0,402	1041-1398/001	
1041-1409				140		0,426	1041-1399/001	
1041-1411				150		0,443	1041-1401/001	

Пример условного обозначения толкателя размерами  $D=32$  мм,  $H=50$  мм:

Толкатель 1041-1315 ГОСТ 18785—73

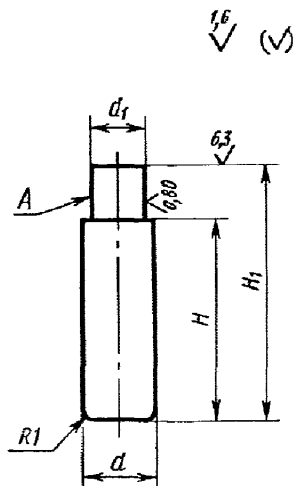
1.2. Поверхность А зачищают после раскленки.

1.3. Маркировать: условное обозначение и товарный знак предприятия-изготовителя.

1.4. Пример применения грибковых составных толкателей дан в справочном приложении.

## 2. КОНСТРУКЦИЯ И РАЗМЕРЫ СТЕРЖНЕЙ (деталь 1)

2.1. Конструкция и размеры стержней должны соответствовать указанным на черт. 2 и в табл. 2.



Черт. 2



Размеры в мм

Обозначение стержней	$d$ (пред. откл. по $\lambda$ )	$d_1$ (пред. откл. по $\Gamma$ )	$H$	$H_1$	Масса, кг
1041-1311/001	10	6,3	26	33	0,017
1041-1312/001			30	37	0,019
1041-1313/001			34	41	0,022
1041-1314/001			39	46	0,025
1041-1315/001			44	51	0,028
1041-1316/001			50	57	0,032
1041-1317/001			57	64	0,036
1041-1318/001			65	72	0,041
1041-1319/001			74	81	0,046
1041-1321/001			84	91	0,053
1041-1322/001			94	101	0,059
1041-1323/001			104	111	0,065
1041-1324/001			119	126	0,072
1041-1352/001			134	141	0,083
1041-1366/001			12	8,0	32
1041-1367/001	37	46			0,036
1041-1368/001	42	51			0,040
1041-1369/001	48	57			0,045
1041-1371/001	55	64			0,052
1041-1372/001	63	72			0,059
1041-1373/001	72	81			0,067
1041-1374/001	82	91			0,076
1041-1375/001	92	101			0,085
1041-1376/001	102	111			0,093
1041-1377/001	117	126			0,105
1041-1378/001	132	141			0,121
1041-1379/001	40	51			0,054
1041-1381/001	46	57			0,061
1041-1382/001	53	64			0,070
1041-1383/001	61	72	0,079		
1041-1384/001	70	81	0,090		
1041-1385/001	80	91	0,102		
1041-1386/001	90	101	0,114		
1041-1387/001	100	111	0,126		
1041-1388/001	115	126	0,138		
1041-1389/001	130	141	0,162		
1041-1391/001	140	151	0,174		
1041-1392/001	16	10,0	53	64	0,090
1041-1393/001			61	72	0,112
1041-1394/001			70	81	0,116
1041-1395/001			80	91	0,132
1041-1396/001			90	101	0,148
1041-1397/001			100	111	0,163
1041-1398/001			115	126	0,186
1041-1399/001			130	141	0,210
1041-1401/100			140	151	0,227

Пример условного обозначения стержня размерами  $d=10$  мм,  $H=50$  мм:

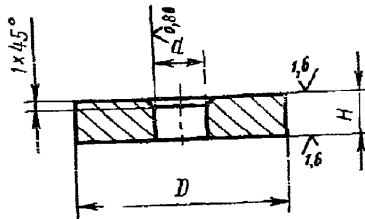
*Стержень 1041-1316/001 ГОСТ 18785—73*

- 2.2. Материал — сталь марки 45 по ГОСТ 1050—74.  
 2.3. Твердость — HRC 35 . . . 40, кроме поверхности А.  
 2.4. Остальные технические требования — по ГОСТ 18824—73.

### 3. КОНСТРУКЦИЯ И РАЗМЕРЫ ШАЙБ [деталь 2]

3.1. Конструкция и размеры шайб должны соответствовать указанным на черт. 3 и в табл. 3.

63/ (✓)



Черт. 3

Размеры в мм

Таблица 3

Обозначение шайб	$D$	$H$	$d$ (пред. откл. по А)	Масса, кг
1041-1311/002	32	9	6,3	0,037
1041-1325/002	34			0,042
1041-1338/002	36			0,047
1041-1353/002	38	8	8,0	0,052
1041-1366/002	42			0,084
1041-1379/002	48			0,136
1041-1392/002	55	10	10,0	0,180
1041-1399/002	60			0,216

Пример условного обозначения шайбы размером  $D=32$  мм:

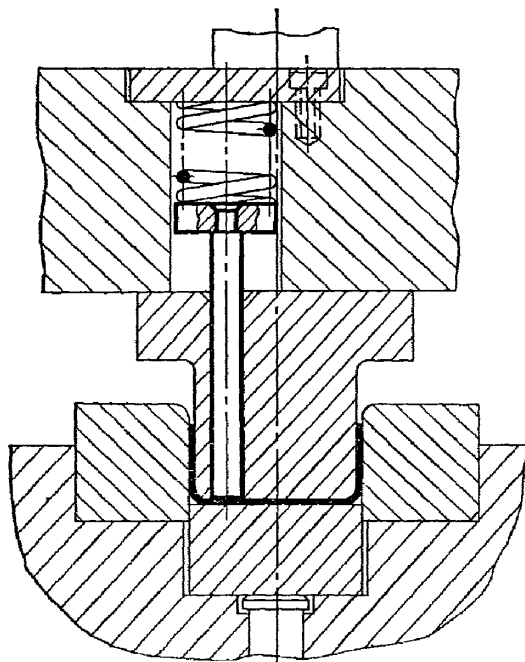
*Шайба 1041-1311/002 ГОСТ 18785—73*

- 3.2. Материал — сталь марки 45 по ГОСТ 1050—74.  
 3.3. Твердость — HRC 35 . . . 40.  
 3.4. Остальные технические требования — по ГОСТ 18824—73.

#### Замена

ГОСТ 1050—74 введен взамен ГОСТ 1050—60 в части углеродистых сталей группы 1 и сталей марок 60Г, 65Г и 70Г группы 2.

**ПРИМЕР ПРИМЕНЕНИЯ ГРИБКОВЫХ  
СОСТАВНЫХ ТОЛКАТЕЛЕЙ**



Редактор *Р. Г. Говердовская*  
Технический редактор *Н. П. Замолодчикова*  
Корректор *Е. И. Морозова*

Сдано в наб. 13.05.76      Подп. в печ. 20.09.77      26,0 п. л.      16,20 уч.-изд. л.      Тир. 10000      Цена 80 коп.

---

Ордена «Знак Почета» Издательство стандартов, Москва, Д-557, Новопресненский пер., 3  
Тип. «Московский печатник». Москва, Лялин пер., 6. Зак. 1673