



ГОСУДАРСТВЕННЫЕ СТАНДАРТЫ  
СОЮЗА ССР

---

**ШТАМПЫ ЛИСТОВОЙ  
ШТАМПОВКИ  
ДЕТАЛИ И СБОРОЧНЫЕ ЕДИНИЦЫ**

ЧАСТЬ ВТОРАЯ

ГОСТ 18786-73 — ГОСТ 18824-73

Издание официальное

ГОСУДАРСТВЕННЫЙ КОМИТЕТ СТАНДАРТОВ  
СОВЕТА МИНИСТРОВ СССР  
Москва

ГОСУДАРСТВЕННЫЕ СТАНДАРТЫ  
СОЮЗА ССР

ШТАМПЫ ЛИСТОВОЙ  
ШТАМПОВКИ  
ДЕТАЛИ И СБОРОЧНЫЕ ЕДИНИЦЫ

ЧАСТЬ ВТОРАЯ

ГОСТ 18786-73 — ГОСТ 18824-73

Издание официальное

МОСКВА — 1977

## СОДЕРЖАНИЕ

Номер стандарта	Наименование стандарта	Эскиз	Стр.
ГОСТ 18786—73	Винты ступенчатые с шестигранным углублением под ключ. Конструкция и размеры		11
ГОСТ 18787—73	Винты ступенчатые со шлицем для штампов листовой штамповки. Конструкция и размеры		20
ГОСТ 18788—73	Удлинители к ступенчатым винтам. Конструкция и размеры		23
ГОСТ 18789—73	Втулки ограничительные. Конструкция и размеры		27
ГОСТ 18790—73	Скобы ограничительные. Конструкция и размеры		32
ГОСТ 18791—73	Ограничители хода выталкивателей. Конструкция и размеры		35

Номер Стандарта	Наименование стандарта	Эскиз	Стр
ГОСТ 18792—73	Шайбы запорные для ограничителей хода выталкивателей. Конструкция и размеры		38
ГОСТ 18793—73	Пружины сжатия для штампов листовой штамповки. Конструкция и размеры		40
ГОСТ 18794—73	Пружины растяжения для штампов листовой штамповки. Конструкция и размеры		71
ГОСТ 18795—73	Втулки для пружинных пакетов. Конструкция и размеры		78
ГОСТ 18796—73	Гайки для пружинных пакетов. Конструкция и размеры		82
ГОСТ 18797—73	Гайки с направлением для пружинных пакетов. Конструкция и размеры		85
ГОСТ 18798—73	Штыри для пружин. Конструкция и размеры		88

Номер стандарта	Наименование стандарта	Эскиз	Стр.
ГОСТ 18799—73	Пакеты тарельчатых пружин. Конструкция и размеры		91
ГОСТ 18800—73	Стержни с резьбой для пакетов тарельчатых пружин. Конструкция и размеры		98
ГОСТ 18801—73	Гайки для пакетов тарельчатых пружин. Конструкция и размеры		101
ГОСТ 18802—73	Ограничители с лыской. Конструкция и размеры		103
ГОСТ 18803—73	Ограничители цилиндрические. Конструкция и размеры		107

Номер стандарта	Наименование стандарта	Эскиз	Стр.
ГОСТ 18801-73	Подкладки для цилиндрических ограничителей. Конструкция и размеры		109
ГОСТ 18805-73	Ограничители прямоугольные. Конструкция и размеры		111
ГОСТ 18806-73	Подкладки для прямоугольных ограничителей. Конструкция и размеры		113
ГОСТ 18807-73	Ограничители ступенчатые. Конструкция и размеры		115
ГОСТ 18808-73	Планки направляющие. Конструкция и размеры		118

Номер стандарта	Наименование стандарта	Эскиз	Стр.
ГОСТ 18809—73	Планки направляющие с заходной фаской. Конструкция и размеры		121
ГОСТ 18810—73	Планки направляющие с заходной фаской и резьбовыми отверстиями. Конструкция и размеры		124
ГОСТ 18811—73	Призмы направляющие. Конструкция и размеры		127
ГОСТ 18812—73	Заготовки муфт для направляющих колонок. Конструкция и размеры		129

Номер стандарта	Наименование стандарта	Эскиз	Стр.
ГОСТ 18813—73	Крышки защитные. Конструкция и размеры		131
ГОСТ 18814—73	Втулки для пуансонов с гайкой. Конструкция и размеры		133
ГОСТ 18815—73	Держатели воздухопровода. Конструкция и размеры		136
ГОСТ 18816—73	Штыри транспортные резьбовые. Конструкция и размеры		142
ГОСТ 18817—73	Штыри транспортные накладные. Конструкция и размеры		144



Номер стандарта	Наименование стандарта	Эскиз	Стр.
ГОСТ 18818—73	Брусья подкладные с одним окном. Конструкция и размеры		147
ГОСТ 18819—73	Брусья подкладные с двумя окнами. Конструкция и размеры		150
ГОСТ 18820—73	Брусья подкладные с тремя окнами. Конструкция и размеры		152
ГОСТ 18821—73	Брусья подкладные с четырьмя окнами. Конструкция и размеры		154

Номер стандарта	Наименование стандарта	Эскиз	Стр.
ГОСТ 18822-73	Брусья подкладные с пятью окнами. Конструкция и размеры		156
ГОСТ 18823-73	Брусья подкладные низкие. Конструкция и размеры		158
ГОСТ 18824-73	Детали и сборочные единицы штампов листовой штамповки. Технические требования		161

**СТЕРЖНИ С РЕЗЬБОЙ ДЛЯ ПАКЕТОВ  
ТАРЕЛЬЧАТЫХ ПРУЖИН**

**ГОСТ  
18800—73**

**Конструкция и размеры**

Threaded rods for packs of disc springs. Design and dimensions

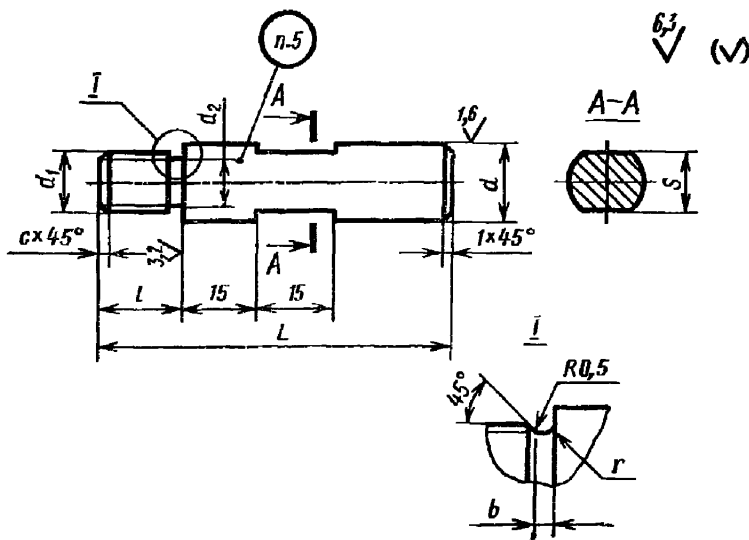
Взамен  
МН 869—60

Постановлением Государственного комитета стандартов Совета Министров СССР от 22 мая 1973 г. № 1306 срок действия установлен

с 01.07.74  
до 01.07.79

Несоблюдение стандарта преследуется по закону

1. Конструкция и размеры стержней должны соответствовать указанным на чертеже и в таблице.



## Размеры в мм

Обозначение стержней	Применяемость	$d$ (пред. откл. по $X_d$ )	$d_1$	$d_2$	$L$	$l$	$S$ (пред. откл. по $C_s$ )	$b$	$r$	$c$	Масса, кг
1087-0201		10	M8	6,2	50	12	8	2	0,5	1,6	0,027
1087-0202					63						0,035
1087-0203					71						0,040
1087-0204					80						0,046
1087-0205					90						0,052
1087-0206		12	M10	7,8	50	14	10	2	0,5		0,040
1087-0207					63						0,051
1087-0208					71						0,058
1087-0209					80						0,066
1087-0211					90						0,075
1087-0212		100	0,084								
1087-0213		15	M12	9,5	63	16	12	3	1,0	0,078	
1087-0214					71					0,089	
1087-0215					80					0,101	
1087-0216					90					0,115	
1087-0217					100					0,129	
1087-0218					110					0,143	
1087-0219					120					0,157	
1087-0221		130	0,171								
1087-0222		20	M16	13,0	63	20	17	3		1,0	0,135
1087-0223					71						0,155
1087-0224					80				0,177		
1087-0225					90				0,202		
1087-0226					100				0,227		
1087-0227					110				0,251		
1087-0228					120				0,276		
1087-0229		130	0,301								
1087-0231		140	0,325								
1087-0232		150	0,350								
1087-0233		25	M20	16,5	71	25	22	4	2,5	0,235	
1087-0234					80					0,269	
1087-0235					90					0,308	
1087-0236					100					0,346	
1087-0237					110					0,385	
1087-0238					120					0,423	
1087-0239					130					0,462	
1087-0241		140	0,500								
1087-0242		150	0,539								
1087-0243		30	M24	19,5	80	30	27	4	2,5	0,379	
1087-0244					90					0,435	
1087-0245					100					0,490	
1087-0246					110					0,546	
1087-0247					120					0,601	
1087-0248			130	0,657							

Размеры в мм

Обозначение стержней	Применяемость	$d$ (пред. откл. по $X_1$ )	$d_1$	$d_2$	$L$	$l$	$S$ (пред. откл. по $C_2$ )	$b$	$r$	$c$	Масса, кг
1087-0249		30	M24	19,5	140	30	27	4	1,0	2,5	0,712
1087-0251	150				0,768						
1087-0252	160				0,823						
1087-0253	170				0,879						
1087-0254	180				0,934						

Пример условного обозначения стержня размерами  $d=10$  мм,  $L=50$  мм:

*Стержень 1087-0201 ГОСТ 18800—73*

2. Материал — сталь марки 45 по ГОСТ 1050—74.

3. Твердость — HRC 40...45.

4. Остальные технические требования — по ГОСТ 18824—73.

5. Маркировать: условное обозначение и товарный знак предприятия-изготовителя.

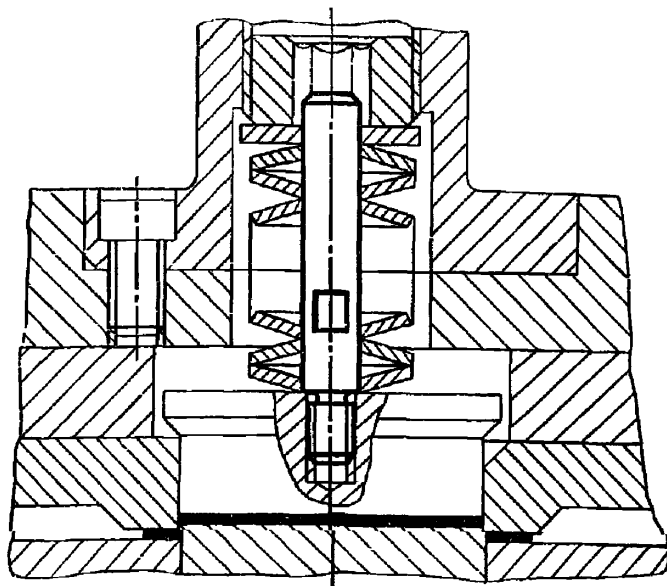
6. Пример применения стержней с резьбой для пакетов тарельчатых пружин дан в справочном приложении.

#### Замена

ГОСТ 1050—74 введен взамен ГОСТ 1050—60 в части углеродистых сталей группы 1 и сталей марок 60Г, 65Г и 70Г группы 2.

ПРИЛОЖЕНИЕ к ГОСТ 18800—73  
Справочное

#### ПРИМЕР ПРИМЕНЕНИЯ СТЕРЖНЕЙ С РЕЗЬБОЙ ДЛЯ ПАКЕТОВ ТАРЕЛЬЧАТЫХ ПРУЖИН



**Редактор С. Г. Вилькина**  
**Технический редактор Л. Б. Семенова**  
**Корректор Г. М. Фролова**

Сдано в набор 27.05.76 Подп. в печ. 11.12.76 20,5 п. л. 12,69 уч.-изд. л. Тир. 10000 Цена 63 коп.

---

Ордена «Знак Почета» Издательство стандартов, Москва, Д-557, Новопресненский пер., 3  
Калужская типография стандартов, ул. Московская, 256. Зак. 1495