



ГОСУДАРСТВЕННЫЕ СТАНДАРТЫ
СОЮЗА ССР

**ШТАМПЫ ЛИСТОВОЙ
ШТАМПОВКИ
ДЕТАЛИ И СБОРОЧНЫЕ ЕДИНИЦЫ**

ЧАСТЬ ВТОРАЯ

ГОСТ 18786-73 — ГОСТ 18824-73

Издание официальное

ГОСУДАРСТВЕННЫЙ КОМИТЕТ СТАНДАРТОВ
СОВЕТА МИНИСТРОВ СССР
Москва

ГОСУДАРСТВЕННЫЕ СТАНДАРТЫ
СОЮЗА ССР

ШТАМПЫ ЛИСТОВОЙ
ШТАМПОВКИ
ДЕТАЛИ И СБОРОЧНЫЕ ЕДИНИЦЫ

ЧАСТЬ ВТОРАЯ

ГОСТ 18786-73 — ГОСТ 18824-73

Издание официальное

МОСКВА — 1977

СОДЕРЖАНИЕ

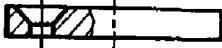
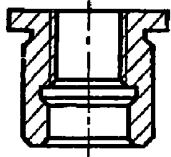
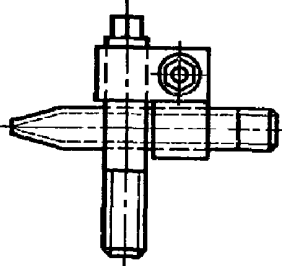
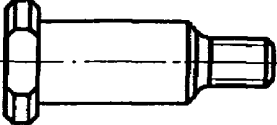
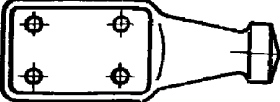
Номер стандарта	Наименование стандарта	Эскиз	Стр.
ГОСТ 18786—73	Винты ступенчатые с шестигранным углублением под ключ. Конструкция и размеры		11
ГОСТ 18787—73	Винты ступенчатые со шлицем для штампов листовой штамповки. Конструкция и размеры		20
ГОСТ 18788—73	Удлинители к ступенчатым винтам. Конструкция и размеры		23
ГОСТ 18789—73	Втулки ограничительные. Конструкция и размеры		27
ГОСТ 18790—73	Скобы ограничительные. Конструкция и размеры		32
ГОСТ 18791—73	Ограничители хода выталкивателей. Конструкция и размеры		35

Номер Стандарта	Наименование стандарта	Эскиз	Стр
ГОСТ 18792—73	Шайбы запорные для ограничителей хода выталкивателей. Конструкция и размеры		38
ГОСТ 18793—73	Пружины сжатия для штампов листовой штамповки. Конструкция и размеры		40
ГОСТ 18794—73	Пружины растяжения для штампов листовой штамповки. Конструкция и размеры		71
ГОСТ 18795—73	Втулки для пружинных пакетов. Конструкция и размеры		78
ГОСТ 18796—73	Гайки для пружинных пакетов. Конструкция и размеры		82
ГОСТ 18797—73	Гайки с направлением для пружинных пакетов. Конструкция и размеры		85
ГОСТ 18798—73	Штыри для пружин. Конструкция и размеры		88

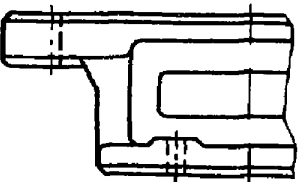
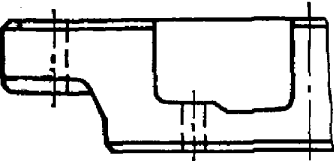
Номер стандарта	Наименование стандарта	Эскиз	Стр.
ГОСТ 18799—73	Пакеты тарельчатых пружин. Конструкция и размеры		91
ГОСТ 18800—73	Стержни с резьбой для пакетов тарельчатых пружин. Конструкция и размеры		98
ГОСТ 18801—73	Гайки для пакетов тарельчатых пружин. Конструкция и размеры		101
ГОСТ 18802—73	Ограничители с лыской. Конструкция и размеры		103
ГОСТ 18803—73	Ограничители цилиндрические. Конструкция и размеры		107

Номер стандарта	Наименование стандарта	Эскиз	Стр.
ГОСТ 18801-73	Подкладки для цилиндрических ограничителей. Конструкция и размеры		109
ГОСТ 18805-73	Ограничители прямоугольные. Конструкция и размеры		111
ГОСТ 18806-73	Подкладки для прямоугольных ограничителей. Конструкция и размеры		113
ГОСТ 18807-73	Ограничители ступенчатые. Конструкция и размеры		115
ГОСТ 18808-73	Планки направляющие. Конструкция и размеры		118

Номер стандарта	Наименование стандарта	Эскиз	Стр.
ГОСТ 18809—73	Планки направляющие с заходной фаской. Конструкция и размеры		121
ГОСТ 18810—73	Планки направляющие с заходной фаской и резьбовыми отверстиями. Конструкция и размеры		124
ГОСТ 18811—73	Призмы направляющие. Конструкция и размеры		127
ГОСТ 18812—73	Заготовки муфт для направляющих колонок. Конструкция и размеры		129

Номер стандарта	Наименование стандарта	Эскиз	Стр.
ГОСТ 18813—73	Крышки защитные. Конструкция и размеры		131
ГОСТ 18814—73	Втулки для пуансонов с гайкой. Конструкция и размеры		133
ГОСТ 18815—73	Держатели воздухопровода. Конструкция и размеры		136
ГОСТ 18816—73	Штыри транспортные резьбовые. Конструкция и размеры		142
ГОСТ 18817—73	Штыри транспортные накладные. Конструкция и размеры		144

Номер стандарта	Наименование стандарта	Эскиз	Стр.
ГОСТ 18818—73	Брусья подкладные с одним окном. Конструкция и размеры		147
ГОСТ 18819—73	Брусья подкладные с двумя окнами. Конструкция и размеры		150
ГОСТ 18820—73	Брусья подкладные с тремя окнами. Конструкция и размеры		152
ГОСТ 18821—73	Брусья подкладные с четырьмя окнами. Конструкция и размеры		154

Номер стандарта	Наименование стандарта	Эскиз	Стр.
ГОСТ 18822-73	Брусья подкладные с пятью окнами. Конструкция и размеры		156
ГОСТ 18823-73	Брусья подкладные низкие. Конструкция и размеры		158
ГОСТ 18824-73	Детали и сборочные единицы штампов листовой штамповки. Технические требования		161

ДЕРЖАТЕЛИ ВОЗДУХОПРОВОДА

Конструкция и размеры

Air line holders. Design and dimensions

ГОСТ
18815-73

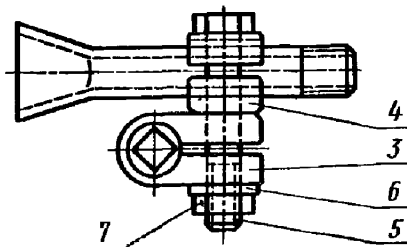
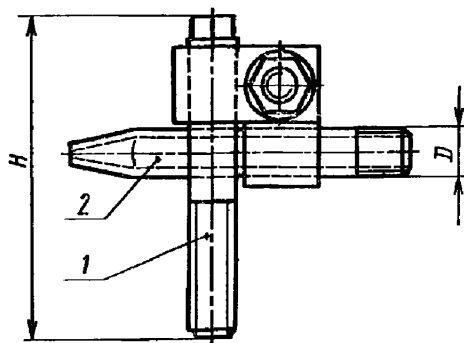
Постановлением Государственного комитета стандартов Совета Министров СССР от 22 мая 1973 г. № 1306 срок действия установлен

с 01.07.74
до 01.07.79

Несоблюдение стандарта преследуется по закону

1. КОНСТРУКЦИЯ И РАЗМЕРЫ ДЕРЖАТЕЛЕЙ

1.1. Конструкция и размеры держателей должны соответствовать указанным на черт. 1 и в табл. 1.



* Размеры для сиравок.

Черт. 1

Таблица 1

Размеры в мм

Обозначение держателей	Применяемость	D	H	Масса, кг	Дет. 1	Дет. 2	Дет. 3	Дет. 4
					Стойка Кол. 1	Сопло Кол. 1	Хомутик Кол. 1	Хомутик Кол. 1
Обозначения								
1079-0001		Труб. $\frac{1}{4}''$	100	0,296	1079-0001/1	1079-0001/002	1079-0001/003	1079-0001/004
1079-0002				0,305	1079-0002/1			
1079-0003		Труб. $\frac{3}{8}''$	110	0,533	1079-0003/1	1079-0003/002	1079-0003/003	1079-0003/004
1079-0004				0,556	1079-0004/1			
1079-0005		Труб. $\frac{1}{2}''$	125	1,000	1079-0005/1	1079-0005/002	1079-0005/003	1079-0005/004
1079-0006				1,350	1079-0006/1			

Продолжение табл. 1

Размеры в мм

Обозначение держателей	Дет. 5	Дет. 6	Дет. 7
	Болт по ГОСТ 7805-70 Кол. 1	Шайба по ГОСТ 11371-68 Кол. 1	Гайка по ГОСТ 5927-70 Кол. 1
Обозначения			
1079-0001	M8x45.66	8-055	M8.6
1079-0002			
1079-0003	M10x60.66	10-055	M10.6
1079-0004			
1079-0005	M12x80.66	12-055	M12.6
1079-0006			

Пример условного обозначения держателя воздухопровода размерами D —Труб. $\frac{1}{4}''$, $H=110$ мм:

Держатель 1079-0002 ГОСТ 18815—73

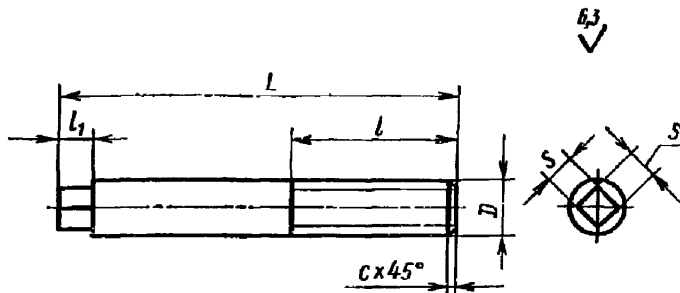
1.2. Технические требования — по ГОСТ 18824—73.

1.3. Маркировать: условное обозначение и товарный знак предприятия-изготовителя на бирке.

1.4. Пример применения держателей воздухопровода дан в справочном приложении.

2. КОНСТРУКЦИЯ И РАЗМЕРЫ СТОЕК [деталь 1]

2.1. Конструкция и размеры стоек должны соответствовать указанным на черт. 2 и в табл. 2.



Черт. 2

Размеры в мм

Таблица 2

Обозначение стойки	D	L	l	l_1	S (цел. откл. по C_2)	c	Масса, кг
1079-0001/001	M12	100	45	8	8	1,6	0,088
1079-0002/001		110					0,097
1079-0003/001	M16	125	55	10	12	2,0	0,173
1079-0004/001							0,196
1079-0005/001	M20	140	60		14	2,5	0,300
1079-0006/001							0,350

Пример условного обозначения стойки размерами $D=M16$, $L=125$ мм:

Стойка 1079-0004/001 18815—73

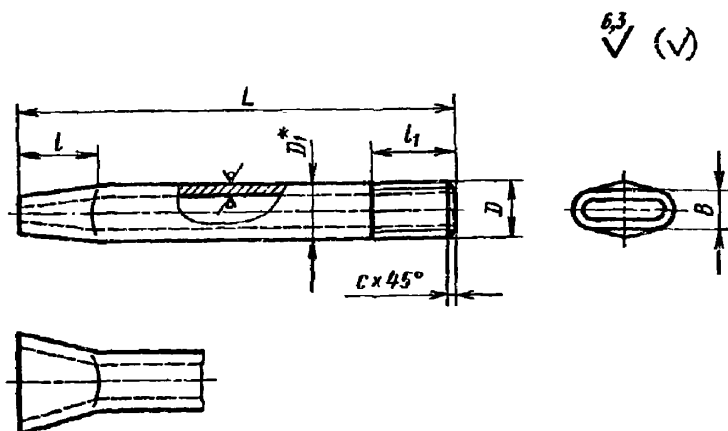
2.2. Материал — сталь марки 35 по ГОСТ 1050—74.

2.3. Твердость — HRC 30 . . . 35.

2.4. Остальные технические требования — по ГОСТ 18824—73.

3. КОНСТРУКЦИЯ И РАЗМЕРЫ СОПЕЛ [деталь 2]

3.1. Конструкция и размеры сопел должны соответствовать указанным на черт. 3 и в табл. 3.



Черт. 3

* Размер для справок

Размеры в мм

Таблица 3

Обозначение сопел	D	D_1	L	l	l_1	B	c	Масса, кг
1079-0001/002	Труб. $1/4''$	13,5	100	15	15	8	1,6	0,060
1079-0003/002	Труб. $3/8''$	17,0	125	20	18			0,100
1079-0005/002	Труб. $1/2''$	21,3	140	25	20	10	2,0	0,180

Пример условного обозначения сопла размером $D=$ Труб. $3/4''$:

Сопло 1079-0003/002 ГОСТ 18815—73

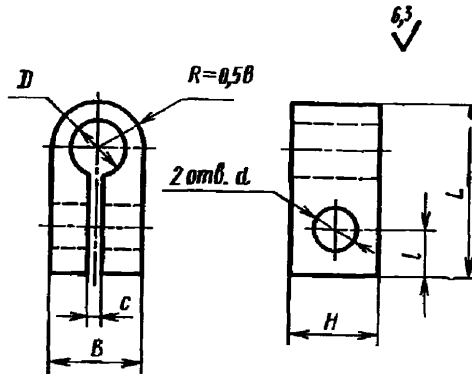
3.2. Материал — труба стальная по ГОСТ 3262—75.

3.3. Резьба — по ГОСТ 6357—73.

3.4. Остальные технические требования — по ГОСТ 18824—73.

4. КОНСТРУКЦИЯ И РАЗМЕРЫ ХОМУТИКОВ [деталь 3]

4.1. Конструкция и размеры хомутиков должны соответствовать указанным на черт. 4 и в табл. 4.



Черт. 4

Таблица 4

Размеры в мм

Обозначение хомутиков	D	d	L	B	H	L	c	Масса, кг
1079-0001/003	12,2	9	36	18	18	10	3	0,060
1079-0003/003	16,2	11	45	24	24	12	4	0,102
1079-0005/003	20,2	13	56	30	28	15	5	0,210

Пример условного обозначения хомутика размером $D=16,2$ мм:

Хомутик 1079-0003/003 ГОСТ 18815—73

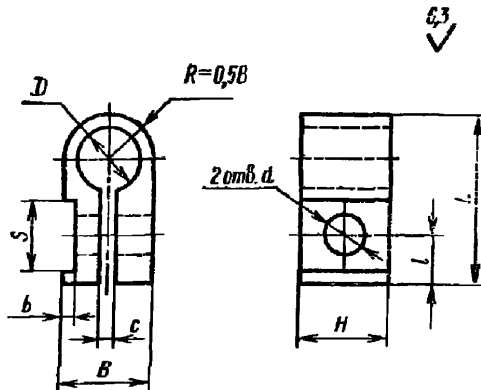
4.2. Материал — сталь марки У8 по ГОСТ 1435—74.

4.3. Твердость — HRC 34 . . . 38.

4.4. Остальные технические требования — по ГОСТ 18824—73.

5. КОНСТРУКЦИЯ И РАЗМЕРЫ ХОМУТИКОВ [деталь 4]

5.1. Конструкция и размеры хомутиков должны соответствовать указанным на черт. 5 и в табл. 5.



Черт. 5

Размеры в мм

Обозначение хомутиков	<i>D</i>	<i>d</i>	<i>L</i>	<i>B</i>	<i>H</i>	<i>S</i>	<i>b</i>	<i>l</i>	<i>c</i>	Масса, кг
1079-0001/004	13,5	9	36	18	18	15	2,5	10	3	0,055
1079-0003/004	17,0	11	45	24	24	18	3,2	12	4	0,096
1079-0005/004	21,3	13	56	30	28	20		14	5	0,200

Пример условного обозначения хомутика размером $D=13,5$ мм:

Хомутик 1079-0001/004 ГОСТ 18815—73

5.2. Материал — сталь марки У8 по ГОСТ 1435—74.

5.3. Твердость — HRC 34 . . . 38.

5.4. Остальные технические требования — по ГОСТ 18824—73.

Замена

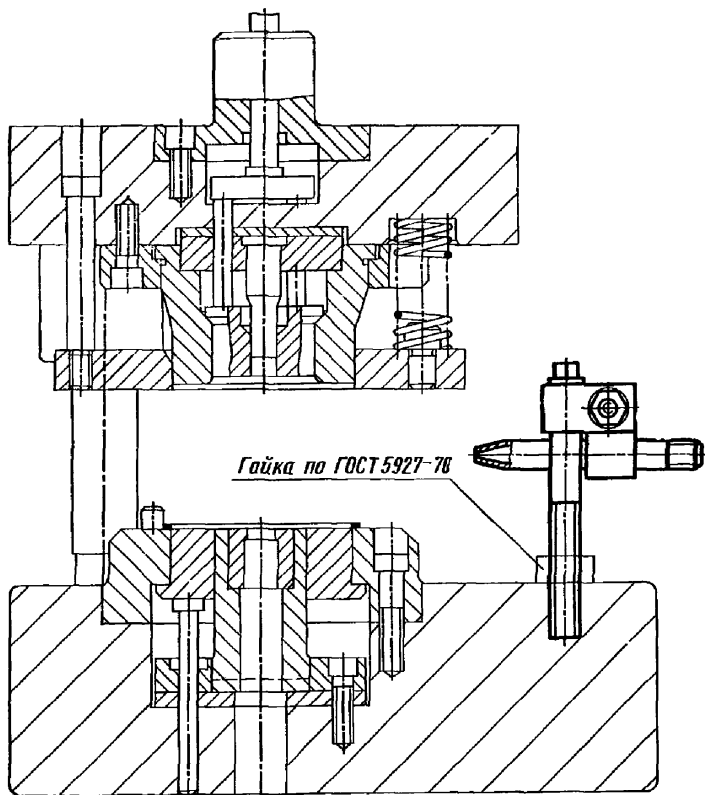
ГОСТ 1050—74 введен взамен ГОСТ 1050—60 в части углеродистых сталей группы 1 и сталей марок 60Г, 65Г и 70Г группы 2.

ГОСТ 1435—74 введен взамен ГОСТ 1435—54.

ГОСТ 3262—75 введен взамен ГОСТ 3262—62.

ГОСТ 6357—73 введен взамен ГОСТ 6357—52.

ПРИМЕР ПРИМЕНЕНИЯ ДЕРЖАТЕЛЯ ВОЗДУХОПРОВОДА



Замена

ГОСТ 5927—70 введен взамен ГОСТ 5927—62.

Редактор С. Г. Вилькина
Технический редактор Л. Б. Семенова
Корректор Г. М. Фролова

Сдано в набор 27.05.76 Подп. в печ. 11.12.76 20,5 п. л. 12,69 уч.-изд. л. Тир. 10000 Цена 63 коп.

Ордена «Знак Почета» Издательство стандартов, Москва, Д-557, Новопресненский пер., 3
Калужская типография стандартов, ул. Московская, 256. Зак. 1495