



ГОСУДАРСТВЕННЫЕ СТАНДАРТЫ
СОЮЗА ССР

**ШТАМПЫ ЛИСТОВОЙ
ШТАМПОВКИ
ДЕТАЛИ И СБОРОЧНЫЕ ЕДИНИЦЫ**

ЧАСТЬ ВТОРАЯ

ГОСТ 18786-73 — ГОСТ 18824-73

Издание официальное

ГОСУДАРСТВЕННЫЙ КОМИТЕТ СТАНДАРТОВ
СОВЕТА МИНИСТРОВ СССР
Москва

ГОСУДАРСТВЕННЫЕ СТАНДАРТЫ
СОЮЗА ССР

ШТАМПЫ ЛИСТОВОЙ
ШТАМПОВКИ
ДЕТАЛИ И СБОРОЧНЫЕ ЕДИНИЦЫ

ЧАСТЬ ВТОРАЯ

ГОСТ 18786-73 — ГОСТ 18824-73

Издание официальное

МОСКВА — 1977

СОДЕРЖАНИЕ

Номер стандарта	Наименование стандарта	Эскиз	Стр.
ГОСТ 18786—73	Винты ступенчатые с шестигранным углублением под ключ. Конструкция и размеры		11
ГОСТ 18787—73	Винты ступенчатые со шлицем для штампов листовой штамповки. Конструкция и размеры		20
ГОСТ 18788—73	Удлинители к ступенчатым винтам. Конструкция и размеры		23
ГОСТ 18789—73	Втулки ограничительные. Конструкция и размеры		27
ГОСТ 18790—73	Скобы ограничительные. Конструкция и размеры		32
ГОСТ 18791—73	Ограничители хода выталкивателей. Конструкция и размеры		35

Номер Стандарта	Наименование стандарта	Эскиз	Стр
ГОСТ 18792—73	Шайбы запорные для ограничителей хода выталкивателей. Конструкция и размеры		38
ГОСТ 18793—73	Пружины сжатия для штампов листовой штамповки. Конструкция и размеры		40
ГОСТ 18794—73	Пружины растяжения для штампов листовой штамповки. Конструкция и размеры		71
ГОСТ 18795—73	Втулки для пружинных пакетов. Конструкция и размеры		78
ГОСТ 18796—73	Гайки для пружинных пакетов. Конструкция и размеры		82
ГОСТ 18797—73	Гайки с направлением для пружинных пакетов. Конструкция и размеры		85
ГОСТ 18798—73	Штыри для пружин. Конструкция и размеры		88

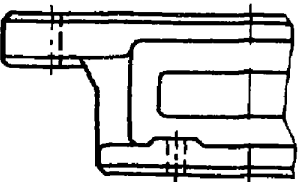
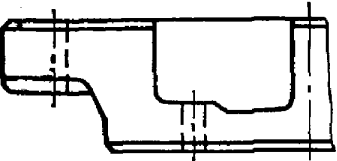
Номер стандарта	Наименование стандарта	Эскиз	Стр.
ГОСТ 18799—73	Пакеты тарельчатых пружин. Конструкция и размеры		91
ГОСТ 18800—73	Стержни с резьбой для пакетов тарельчатых пружин. Конструкция и размеры		98
ГОСТ 18801—73	Гайки для пакетов тарельчатых пружин. Конструкция и размеры		101
ГОСТ 18802—73	Ограничители с лыской. Конструкция и размеры		103
ГОСТ 18803—73	Ограничители цилиндрические. Конструкция и размеры		107

Номер стандарта	Наименование стандарта	Эскиз	Стр.
ГОСТ 18801-73	Подкладки для цилиндрических ограничителей. Конструкция и размеры		109
ГОСТ 18805-73	Ограничители прямоугольные. Конструкция и размеры		111
ГОСТ 18806-73	Подкладки для прямоугольных ограничителей. Конструкция и размеры		113
ГОСТ 18807-73	Ограничители ступенчатые. Конструкция и размеры		115
ГОСТ 18808-73	Планки направляющие. Конструкция и размеры		118

Номер стандарта	Наименование стандарта	Эскиз	Стр.
ГОСТ 18809—73	Планки направляющие с заходной фаской. Конструкция и размеры		121
ГОСТ 18810—73	Планки направляющие с заходной фаской и резьбовыми отверстиями. Конструкция и размеры		124
ГОСТ 18811—73	Призмы направляющие. Конструкция и размеры		127
ГОСТ 18812—73	Заготовки муфт для направляющих колонок. Конструкция и размеры		129

Номер стандарта	Наименование стандарта	Эскиз	Стр.
ГОСТ 18813—73	Крышки защитные. Конструкция и размеры		131
ГОСТ 18814—73	Втулки для пуансонов с гайкой. Конструкция и размеры		133
ГОСТ 18815—73	Держатели воздухопровода. Конструкция и размеры		136
ГОСТ 18816—73	Штыри транспортные резьбовые. Конструкция и размеры		142
ГОСТ 18817—73	Штыри транспортные накладные. Конструкция и размеры		144

Номер стандарта	Наименование стандарта	Эскиз	Стр.
ГОСТ 18818—73	Брусья подкладные с одним окном. Конструкция и размеры		147
ГОСТ 18819—73	Брусья подкладные с двумя окнами. Конструкция и размеры		150
ГОСТ 18820—73	Брусья подкладные с тремя окнами. Конструкция и размеры		152
ГОСТ 18821—73	Брусья подкладные с четырьмя окнами. Конструкция и размеры		154

Номер стандарта	Наименование стандарта	Эскиз	Стр.
ГОСТ 18822-73	Брусья подкладные с пятью окнами. Конструкция и размеры		156
ГОСТ 18823-73	Брусья подкладные низкие. Конструкция и размеры		158
ГОСТ 18824-73	Детали и сборочные единицы штампов листовой штамповки. Технические требования		161

**ВИНТЫ СТУПЕНЧАТЫЕ С ШЕСТИГРАННЫМ
УГЛУБЛЕНИЕМ ПОД КЛЮЧ**

**ГОСТ
18786—73**

Конструкция и размеры
Female shouldered screws. Design and dimensions

**Взамен
МН 863—60**

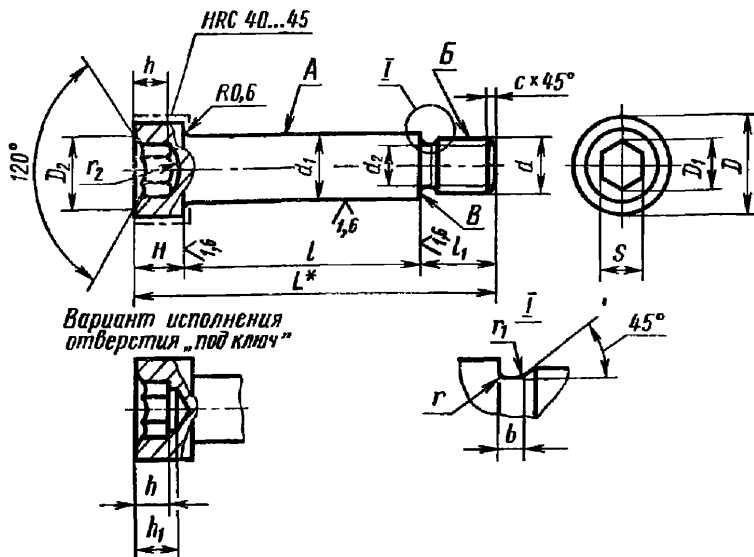
Постановлением Государственного комитета стандартов Совета Министров СССР от 22 мая 1973 г. № 1306 срок действия установлен

с 01.07.74
до 01.07.79

Несоблюдение стандарта преследуется по закону

1. Конструкция и размеры винтов должны соответствовать указанным на чертеже и в таблице.

6,3 (✓)



* Размер для справок.

Размеры в мм

Обозначение винтов	Применяемость	d	d ₁ (пред. откл. по X ₄)	d ₂	l		Z ₁	D	D ₁	D ₂	S		H	h	h ₁	b	r	r ₁	r ₂	c	L	Допустимая нагрузка P, кгс, не более	Масса, кг	
					Номинал.	Пред. откл.					Номинал.	Пред. откл. X ₁												
1092-0401					20		8														34	140	0,014	
1092-0402							12															38	140	0,015
1092-0403					25		8															39	140	0,016
1092-0404							12															43	140	0,017
1092-0405					28		8															42	140	0,018
1092-0406							12															46	140	0,019
1092-0407					32		8															50	140	0,020
1092-0408	M6	8	4,5				12	12	5,8	6,1	5		6	3,5	4	2,0	0,5	0,3	4,0	1,0	50	140	0,020	
1092-0409					36		8															54	140	0,021
1092-0411							12															54	140	0,022
1092-0412					40		8															58	140	0,022
1092-0413							12															58	140	0,023
1092-0414					45		8															59	140	0,024
1092-0415							12															63	140	0,025
1092-0416					50		8															64	140	0,026
1092-0417						±0,04	12															68	140	0,027
1092-0418					20		10															38	250	0,026
1092-0419							14															42	250	0,027
1092-0421					25		10															43	250	0,029
1092-0422							14															47	250	0,030
1092-0423					28		10															46	250	0,031
1092-0424							14															50	250	0,032
1092-0425					32		10															54	250	0,033
1092-0426	M8	10	6,2				14	15	6,9	7,2	6		8	4,0	5	2,5	1,0	0,5	4,7	1,6	54	250	0,035	
1092-0427					36		10															54	250	0,036
1092-0428							14															58	250	0,037
1092-0429					40		10															62	250	0,038
1092-0431							14															62	250	0,040
1092-0432					45		10															63	250	0,041
1092-0433							14															67	250	0,043
1092-0434					50		10															68	250	0,044
1092-0435							14															72	250	0,046
1092-0436					56		10															74	250	0,048
1092-0437							14															78	250	0,050
1092-0438						±0,06	10															82	250	0,051
1092-0439					60		14															82	250	0,052
1092-0441							10															85	250	0,055
1092-0442					67		14															89	250	0,056

Продолжение

Размеры в мм

Обозначение винтов	Принадлежность	d	d ₁ (пред. откл. по X ₁)	l		l ₁	D	D ₁	D ₂	S		H	h	h ₁	b	r	r ₁	r ₂	c	L	Допустимая нагрузка P, кгс, не более	Масса, кг																		
				Номинал.	Пред. откл.					Номинал.	Пред. откл. по X ₁																													
1092-0443	М8	10	6,2	71	±0,06	10	15	6,9	7,2	6	+0,12	8	4,0	5				4,7		89	250	0,057																		
1092-0444						14														93		0,059																		
1092-0445						10														97		0,060																		
1092-0446						14														98		0,061																		
1092-0447						10														102		0,063																		
1092-0448						14														103		0,064																		
1092-0449						10														107		0,066																		
1092-0451						14														108		0,067																		
1092-0452						10														112		0,069																		
1092-0453						14														113		0,071																		
1092-0454						10														117		0,072																		
1092-0455						14														118		0,074																		
1092-0456						10														122		0,075																		
1092-0457						14																0,077																		
1092-0458						М10														12		7,8	±0,04	14	18	9,2	9,7	8	+0,15	10	5,0	6		2,5	1,0	0,5	1,6	44	390	0,044
1092-0459																								18														48		0,046
1092-0461																								14														49		0,048
1092-0462	18	53	0,050																																					
1092-0463	14	52	0,051																																					
1092-0464	18	56	0,053																																					
1092-0465	14	60	0,054																																					
1092-0466	18	64	0,057																																					
1092-0467	14	68	0,058																																					
1092-0468	18	69	0,060																																					
1092-0469	14	73	0,061																																					
1092-0471	18	74	0,064																																					
1092-0472	14	78	0,066																																					
1092-0473	18	80	0,068																																					
1092-0474	14	84	0,070																																					
1092-0475	18	88	0,073																																					
1092-0476	14	91	0,075																																					
1092-0477	18	95	0,078																																					
1092-0478	14	99	0,079																																					
1092-0479	18		0,082																																					
1092-0481	14		0,085																																					
1092-0482	18		0,088																																					
1092-0483	14		0,089																																					
1092-0484	18		0,081																																					

Размеры в мм

Обозначение винтов	Применяемость	d	d_1 (пред. откл. по X_4)	d_2	L				S		H	h	h_1	b	r	r_1	r_2	c	L	Допустимая нагрузка P , кгс, не более	Масса, кг
					Номин.	Пред. откл.	L_1	D	D_1	D_2											
1092-0485					75			14										99		0,092	
1092-0486								18										103		0,095	
1092-0487					80			14										104		0,097	
1092-0488								18										108		0,099	
1092-0489								14										109		0,101	
1092-0491								18										113		0,104	
1092-0492						$\pm 0,06$		14										114		0,106	
1092-0493	M10	12	7,8		90			18	189,2	9,7	8	5,0	6			6,5	118	390	0,108		
1092-0494								14										119		0,110	
1092-0495					95			18										123		0,113	
1092-0496								14										124		0,115	
1092-0497					100			18										128		0,117	
1092-0498								14										134		0,123	
1092-0499					110			18										138		0,126	
1092-0501						$\pm 0,10$		14										144		0,132	
1092-0502					120			18										148		0,135	
1092-0503					32			16										58		0,083	
1092-0504								20										62		0,087	
1092-0505					36			16			10							66		0,088	
1092-0506								20			$+0,15$ $+0,05$		2,5	1,0	0,5		1,6	66		0,092	
1092-0507					40			16										66		0,094	
1092-0508						$\pm 0,04$		20										70		0,098	
1092-0509					45			16										71		0,101	
1092-0511								20										75		0,105	
1092-0512					50			16										76		0,108	
1092-0513								20										80		0,112	
1092-0514					56			16										82		0,116	
1092-0515	M12	15	9,5					20	22	11,5	12,0	10	7,0	8		8,5	86	630	0,120		
1092-0516					60			16										90		0,122	
1092-0517								20										93		0,125	
1092-0518					67			16										97		0,131	
1092-0519								20										97		0,135	
1092-0521					71			16										101		0,137	
1092-0522						$\pm 0,06$		20										101		0,141	
1092-0523					75			16										105		0,143	
1092-0524								20										106		0,146	
1092-0525					80			16										106		0,150	
1092-0526								20										110		0,153	
1092-0527								16										111		0,156	
1092-0528					85			20										115		0,160	

Продолжение

Размеры в мм

Обозначение винтов	Применяе- мость	d	d ₁ (пред. откл. по X ₄)	d ₂	L		L ₁	D	D ₁	D ₂	S		H	h	h ₁	b	r	r ₁	r ₂	c	L	Допустимая на- грузка P, кгс, не более	Масса кг	
					Номин.	Пред. откл.					Номин.	Пред. откл. по X ₄												
1092-0529					90		16														116	630	0,163	
1092-0531							20															120	630	0,167
1092-0532					95	±0,06	16															121	630	0,170
1092-0533							20															125	630	0,174
1092-0534		M12	15	9,5	100		16	22	11,5	12,0	10	+0,15 +0,05	10	7,0	8	2,5					126	630	0,177	
1092-0535							20															130	630	0,181
1092-0536					110		16															136	630	0,191
1092-0537						±0,10	20															140	630	0,194
1092-0538					120		16															146	630	0,195
1092-0539							20															150	630	0,199
1092-0541					40		18															70	850	0,142
1092-0542							24															76	850	0,150
1092-0543					45	±0,04	18															75	850	0,152
1092-0544							24															81	850	0,160
1092-0545					50		18															80	850	0,162
1092-0546							24															86	850	0,170
1092-0547					56		18															92	850	0,174
1092-0548							24															90	850	0,182
1092-0549					60		18															96	850	0,183
1092-0551							24										1,0	0,5				97	850	0,190
1092-0552					67		18															103	850	0,196
1092-0553							24															101	850	0,201
1092-0554					71		18															107	850	0,205
1092-0555		M14	18	11,0	75		18	26	13,8	14,3	12	+0,18 +0,06	12	9,0	10	3,0					105	850	0,212	
1092-0556						±0,06	24															111	850	0,213
1092-0557					80		18															110	850	0,220
1092-0558							24															116	850	0,222
1092-0559					85		18															115	850	0,229
1092-0561							24															121	850	0,232
1092-0562					90		18															120	850	0,239
1092-0563							24															126	850	0,242
1092-0564					95		18															125	850	0,249
1092-0565							24															131	850	0,252
1092-0566					100		18															130	850	0,259
1092-0567							24															136	850	0,262
1092-0568					110		18															140	850	0,269
1092-0569						±0,10	24															146	850	0,282
1092-0571					120		18															150	850	0,289
1092-0572							24															156	850	0,302
1092-0573							18															156	850	0,309

Размеры в мм

Обозначение впятов	Применяе- мость	d	d ₁ (пред. откл. по X ₁)	l				s				H	h	h ₁	b	r	r ₁	r ₂	c	L	Допустимая нагрузка P, кгс, не более	Масса, кг
				Номин.	Преж. откл.	I	D	D ₁	D ₂	Номин.	Преж. откл. по X ₁											
1092-0574				40		20													74		0,189	
1092-0575						28													82		0,201	
1092-0576				45	±0,04	20													79		0,202	
1092-0577						28													87		0,214	
1092-0578				50		20													84		0,213	
1092-0579						28													92		0,226	
1092-0581				56		20													90		0,228	
1092-0582						28													98		0,241	
1092-0583				60		20													94		0,238	
1092-0584						28													102		0,251	
1092-0585				67		20													101		0,255	
1092-0586						28													109		0,268	
1092-0587				71		20													105		0,265	
1092-0588						28													113		0,278	
1092-0589				75		20													109		0,274	
1092-0591					±0,06	28													117		0,288	
1092-0592				80		20													114		0,287	
1092-0593						28													122		0,300	
1092-0594	M16	20	13,0	85		20	28	13,8	14,3	12		14	9,0	10	3,0		9,5	2,0	119	1190	0,301	
1092-0595						28													127		0,312	
1092-0596				90		20									1,0	0,5			124		0,313	
1092-0597						28													132		0,325	
1092-0598				95		20													129		0,326	
1092-0599						28													137		0,337	
1092-0601				100		20													134		0,338	
1092-0602						28													142		0,349	
1092-0603				110		20													144		0,361	
1092-0604						28													152		0,374	
1092-0605				120		20													154		0,386	
1092-0606					±0,10	28													162		0,399	
1092-0607				130		20													164		0,411	
1092-0608						28													172		0,423	
1092-0609				140		20													174		0,435	
1092-0611						28													182		0,448	
1092-0612				150		20													184		0,460	
1092-0613						28													192		0,473	
1092-0614				45		25													83		0,363	
1092-0615	M20	25	16,5		±0,04	34	36	16,2	16,7	14		18	11,0	13	4,0		11,0	2,5	97	1900	0,385	
1092-0616				50		25													93		0,382	
1092-0617						34													102		0,404	

Продолжение

Размеры в мм

Обозначение винтов	Применяемость	d	d_1 (пред. откл. по X_0)	d_2	l		I_1	D	D_1	D_2	S		H	h	h_1	b	r	r_1	r_2	c	L	Допустимая нагрузка P , кгс, не более	Масса, кг	
					Номин.	Пред. откл.					Номин.	Пред. откл. по X_0												
1092-0618					56		25														99		0,405	
1092-0619							34															108		0,427
1092-0621					60		25															103		0,421
1092-0622							34															112		0,443
1092-0623					67		25															110		0,448
1092-0624							34															119		0,470
1092-0625					71		25															114		0,463
1092-0626							34															123		0,485
1092-0627					75		25															118		0,478
1092-0628						$\pm 0,06$	34															127		0,500
1092-0629					80		25															123		0,498
1092-0631							34															132		0,520
1092-0632					85		25															128		0,517
1092-0633							34															137		0,539
1092-0634					90		25															133		0,536
1092-0635							34															142		0,558
1092-0636					95		25															138		0,555
1092-0637							34															147		0,577
1092-0638					100		25															148		0,574
1092-0639							34															152		0,596
1092-0641					110		25															153		0,613
1092-0642	M20	25	16,5				34	36	16,2	16,7	14	$+0,18$ $+0,06$	18	11,0	13	4,0	1,0	0,5	11,0	2,5	162	1900	0,635	
1092-0643					120		25															163		0,652
1092-0644							34															172		0,674
1092-0645					130		25															173		0,690
1092-0646							34															182		0,712
1092-0647					140		25															183		0,729
1092-0648							34															192		0,751
1092-0649					150		25															193		0,767
1092-0651						$\pm 0,10$	34															202		0,789
1092-0652					160		25															203		0,806
1092-0653							34															212		0,828
1092-0654					170		25															213		0,844
1092-0655							34															222		0,866
1092-0656					180		25															223		0,883
1092-0657							34															232		0,905
1092-0658					190		25															233		0,921
1092-0659							34															242		0,943
1092-0661					200		25															243		0,960
1092-0662							34															252		0,982

Размеры в мм

Обозначение винтов	Применяемость	d	d ₁ (пред. откл. по X ₄)	d ₂	l			D	D ₁	D ₂	s			H	h	h ₁	b	r	r ₁	r ₂	c	L	Допустимая нагрузка Р, кгс, не более	Масса, кг	
					Номинал.	Пред. откл.	l ₁				Номинал.	Пред. откл. по X ₄													
1092-0663					50	+0,04	30															100		0,554	
1092-0664							40															110		0,590	
1092-0665					56		30															106		0,587	
1092-0666							40															116		0,623	
1092-0667					60		30															110		0,610	
1092-0668							40															120		0,645	
1092-0669					67		30															117		0,648	
1092-0671							40															127		0,684	
1092-0672					71	+0,06	30															121		0,671	
1092-0673							40															131		0,706	
1092-0674					75		30															125		0,693	
1092-0675							40															135		0,728	
1092-0676					80		30															130		0,721	
1092-0677							40															140		0,756	
1092-0678					90		30															—		0,776	
1092-0679							40															150		0,812	
1092-0681					100		30															—		0,832	
1092-0682							40															160		0,867	
1092-0683					110		30															—		0,887	
1092-0684							40															170		0,923	
1092-0685	M24	30	19,5		120		30	40	19,6	20,4	17	+ 0,18 + 0,06	20	13,0	15	4,0	1,0	0,5	13,0	2,5		—	2680		0,942
1092-0686							40															180		0,978	
1092-0687					130		30															—		0,998	
1092-0688						+0,10	40															190		1,034	
1092-0689					140		30															—		1,053	
1092-0691							40															200		1,089	
1092-0692					150		30															—		1,109	
1092-0693							40															210		1,145	
1092-0694					160		30															—		1,164	
1092-0695							40															220		1,200	
1092-0696					170		30															—		1,220	
1092-0697							40															230		1,256	
1092-0698					180		30															—		1,275	
1092-0699							40															240		1,311	
1092-0701					190		30															—		1,331	
1092-0702							40															250		1,367	
1092-0703					200		30															—		1,387	
1092-0704							40															260		1,422	

Пример условного обозначения винта размерами $d=M6$, $l=20$ мм, $l_1=8$ мм:

Винт 1092-0401 ГОСТ 18786—73

2. Материал — сталь марки 45 по ГОСТ 1050—74.
3. Твердость — HRC 32...35, кроме места, обозначенного особо.
4. Покрытие — Хим. окс. прм (обозначение покрытия по ГОСТ 9791—68).
5. Несосоность поверхностей А и Б, неперпендикулярность поверхности В относительно оси поверхности А — не ниже VIII степени точности по ГОСТ 10356—63.
6. Остальные технические требования — по ГОСТ 18824—73.
7. Маркировать: обозначение и товарный знак предприятия-изготовителя на бирке для партии.

Замена

ГОСТ 1050—74 введен взамен ГОСТ 1050—60 в части углеродистых сталей группы 1 и сталей марок 60Г, 65Г и 70Г группы 2.

Редактор С. Г. Вилькина
Технический редактор Л. Б. Семенова
Корректор Г. М. Фролова

Сдано в набор 27.05.76 Подп. в печ. 11.12.76 20,5 п. л. 12,69 уч.-изд. л. Тир. 10000 Цена 63 коп.

Ордена «Знак Почета» Издательство стандартов, Москва, Д-557, Новопресненский пер., 3
Калужская типография стандартов, ул. Московская, 256. Зак. 1495