



ГОСУДАРСТВЕННЫЙ СТАНДАРТ  
СОЮЗА ССР

---

МИКРОФИЛЬМИРОВАНИЕ  
ФУТЛЯРЫ ДЛЯ ТРАНСПОРТИРОВАНИЯ  
ПОДЛИННИКОВ ТЕХНИЧЕСКОЙ  
ДОКУМЕНТАЦИИ

КОНСТРУКЦИЯ И РАЗМЕРЫ

ГОСТ 13.603—73

Издание официальное

ГОСУДАРСТВЕННЫЙ КОМИТЕТ СТАНДАРТОВ  
СОВЕТА МИНИСТРОВ СССР

Москва

**РАЗРАБОТАН** Научно-исследовательским институтом стандартизации и унификации (НИИСУ)

Начальник Пospelов К. С.  
Руководитель темы Поляков А. В.  
Исполнитель Морозов Б. М.

**Центральным научно-исследовательским институтом систем управления и экономики (ЦНИИСУ)**

Директор Засыпкин В. Н.  
Руководитель темы Волков В. Ф.  
Исполнители: Горсунов М. А., Андреев А. М.

**ПОДГОТОВЛЕН К УТВЕРЖДЕНИЮ** Всесоюзным научно-исследовательским институтом по нормализации в машиностроении (ВНИИНМАШ)

Директор Верченко В. Р.

**УТВЕРЖДЕН И ВВЕДЕН В ДЕЙСТВИЕ** Постановлением Государственного комитета стандартов Совета Министров СССР 21 мая 1973 г. № 1303

Микрофильмирование  
**ФУТЛЯРЫ ДЛЯ ТРАНСПОРТИРОВАНИЯ ПОДЛИН-  
НИКОВ ТЕХНИЧЕСКОЙ ДОКУМЕНТАЦИИ**

Конструкция и размеры

Microfilming.

Package for transportation of originals of technical  
documentation. Construction and sizes

**ГОСТ**  
**13.603—73**

Постановлением Государственного комитета стандартов Совета Министров СССР  
от 21 мая 1973 г. № 1303 срок действия установлен

с 01. 07. 1974 г.  
до 01. 07. 1979 г.

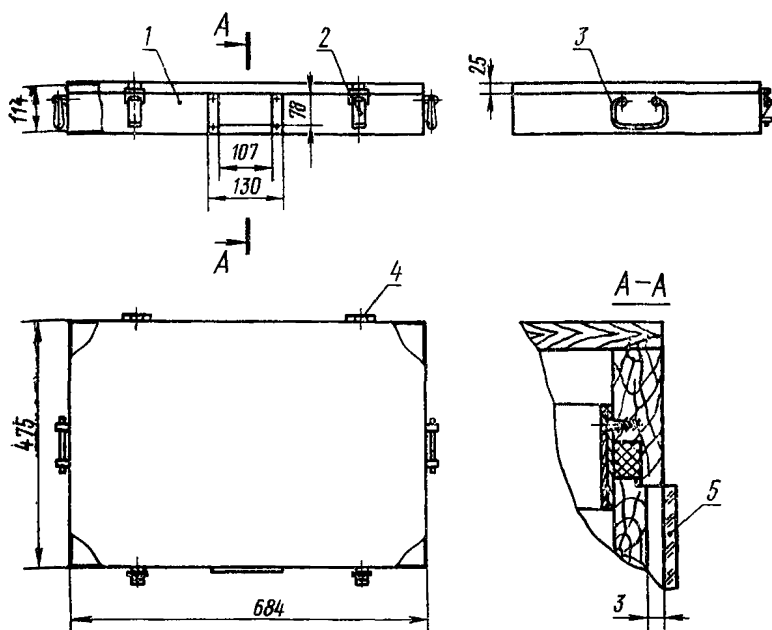
1. Настоящий стандарт распространяется на многооборотные футляры, предназначенные для транспортирования подлинников технической документации при микрофильмовании.

2. Футляры должны изготавливаться двух типов:

1—футляр для транспортирования документации до 22 формата включительно по ГОСТ 2.301—68, упакованной в папки;

2—футляр для транспортирования документации более 22 формата по ГОСТ 2.301—68, свернутой на скалке  $\varnothing 35$  мм.

3. Конструкция и основные размеры футляра типа 1 должны соответствовать черт. 1 и требованиям ГОСТ 14225—69 (футляр типа 3 и вариант а соединения крышки с корпусом), футляра типа 2 — черт. 2.



1—футляр, 2—замок № 1 по ГОСТ 14225—69, 3—ручка № 2 по ГОСТ 14225—69, 4—петля тип I по ГОСТ 14225—69, 5—пластина из стекла органического по ГОСТ 10667—63.

Черт. 1

Пример условного обозначения футляра типа I:  
Футляр I ГОСТ 13.603—73

4. Дно и крышка футляра типа 1 должны быть изготовлены из клееной фанеры сорта  $\frac{BB}{C}$  по ГОСТ 3916—69.

5. В футляре типа 1 должен быть карман, удобный для замены ярлыка.

6. Ярлык должен иметь размеры  $74 \times 105$  мм и выполнен по ГОСТ 14192—71.

7. Футляр типа 1 окрашивается с наружной и внутренней стороны перхлорвиниловой эмалью марки ХВ-1100 защитного цвета по ГОСТ 6993—70.

8. Масса футляра типа 1 не должна быть более 4200 г.

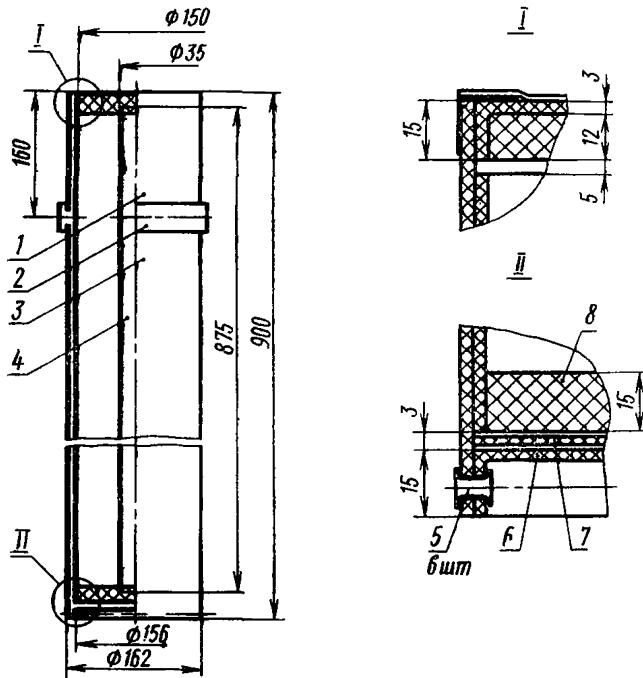
9. Футляры типа 2 должны изготавливаться в соответствии с требованиями настоящего стандарта и ГОСТ 17665—71 по рабочим чертежам, утвержденным в установленном порядке.

Допускается изготавливать футляры из пластических масс.

10. Допуски и посадки в соединениях — по ГОСТ 6449—53.

11. Футляры должны быть прочными и жесткими и обеспечивать сохранность подлинников технической документации при транспортировании.

12. Закрытые футляры должны быть влагонепроницаемыми.



1—крышка, 2—лента склеивающая ЛТ - 40—38 МРТУ  
6—17—276—62, 3—корпус, 4—скалка, 5—закlepка 6×8—002 ГОСТ  
12638—67—6 шт., 6—дно футляра, 7—прокладка, 8—амортизатор,  
поролоновый.

Черт. 2

Пример условного обозначения футляра типа 2:  
Футляр 2 ГОСТ 13.603—73

Редактор *И. И. Топильская*  
Технический редактор *Л. Б. Семенова*  
Корректор *М. А. Онощенко*

Сдано в набор 29/V 1973 г. Подп. в печ. 25/VII 1973 г. 0,375 п. л. Тир. 10000

---

Издательство стандартов, Москва, Д-22, Новопресненский пер., 3  
Калужская типография стандартов, ул. Московская, 256. Зак. 951