



ГОСУДАРСТВЕННЫЙ СТАНДАРТ
СОЮЗА ССР

ВОДОРОД ФТОРИСТЫЙ БЕЗВОДНЫЙ

ТЕХНИЧЕСКИЕ УСЛОВИЯ

ГОСТ 14022—78

Издание официальное

Цена 5 коп.

ГОСУДАРСТВЕННЫЙ КОМИТЕТ СССР ПО СТАНДАРТАМ
Москва

ВОДОРОД ФТОРИСТЫЙ БЕЗВОДНЫЙ

Технические условия

Anhydrous fluorine hydrogen.
SpecificationsГОСТ
14022—78*Взамен
ГОСТ 14022—68

ОКП 21 1442 0100

Постановлением Государственного комитета стандартов Совета Министров СССР от 11 апреля 1978 г. № 979 срок действия установлен

с 01.01.80

до 01.01.90

Несоблюдение стандарта преследуется по закону

Настоящий стандарт распространяется на безводный фтористый водород, предназначенный для получения хладонов, фтористых солей, плавиковой кислоты реактивной квалификации и для других отраслей промышленности.

Безводный фтористый водород — прозрачная жидкость с резким раздражающим запахом, дымящая на воздухе.

Формула HF .

Молекулярная масса, (по международным атомным массам 1971 г.) — 20,006.

Температура кипения фтористого водорода 19,5°C.

Показатели технического уровня, установленные настоящим стандартом, предусмотрены для высшей и первой категорий качества.

Стандарт соответствует международным стандартам ИСО 3137—74 в части отбора проб, ИСО 3701—76 в части определения массовой доли кремнефтористоводородной кислоты, ИСО 3702—76 в части определения массовой доли восстановителей в пересчете на сернистый газ, ИСО 3700—80 в части определения массовой доли воды.

(Измененная редакция, Изм. № 1).

Издание официальное

Перепечатка воспрещена

* Переиздание сентябрь 1984 г. с Изменением № 1, утвержденным в июле 1984 г.; Пост. № 2465 от 10.07.84 (ИУС 12 1984 г.).

© Издательство стандартов, 1985

1. ТЕХНИЧЕСКИЕ ТРЕБОВАНИЯ

1.1. Безводный фтористый водород должен быть изготовлен в соответствии с требованиями настоящего стандарта по технологическому регламенту, утвержденному в установленном порядке.

1.2. По физико-химическим показателям безводный фтористый водород должен соответствовать нормам, указанным в табл. 1.

Таблица 1

Наименование показателя	Норма	
	Высшая категория качества	Первая категория качества
	Высший сорт ОКП 21 1442 0120	Первый сорт ОКП 21 1442 0130
1. Массовая доля фтористого водорода, %, не менее	99,95	99,87
2. Массовая доля воды, %, не более	0,030	0,060
3. Массовая доля восстановителей в пересчете на сернистый газ, %, не более	0,007	0,015
4. Массовая доля серной кислоты, %, не более	0,005	0,03
5. Массовая доля кремнефтористоводородной кислоты, %, не более	0,010	0,03

(Измененная редакция, Изм. № 1).

2. ПРАВИЛА ПРИЕМКИ

2.1. Безводный фтористый водород принимают партиями. Партией считают количество однородного по показателям качества фтористого водорода, оформленного одним документом о качестве массой не более 50 т. При поставке продукта в цистернах за партию принимают каждую цистерну.

Документ о качестве должен содержать:

- наименование предприятия-изготовителя и его товарный знак;
- наименование и сорт продукта;
- номер баллона;
- номер партии;
- количество мест в партии;
- массу нетто;
- дату изготовления;
- результаты проведенных анализов или подтверждение соответствия продукта требованиям настоящего стандарта;
- обозначение настоящего стандарта.

2.2. Для контроля качества безводного фтористого водорода пробы отбирают: при транспортировании в железнодорожных цистернах — от каждой цистерны;

при транспортировании в баллонах — 5% баллонов, но не менее, чем два при малых партиях.

2.1, 2.2. (Измененная редакция, Изм. № 1).

2.3. При получении неудовлетворительных результатов анализа хотя бы по одному из показателей проводят повторный анализ на удвоенной выборке. Результаты повторного анализа распространяются на всю партию.

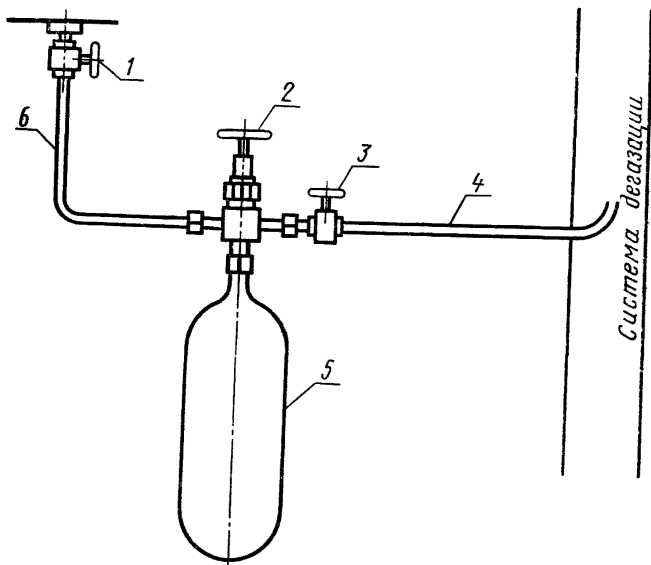
3. МЕТОДЫ АНАЛИЗА

3.1. Отбор проб

3.1.1. Аппаратура

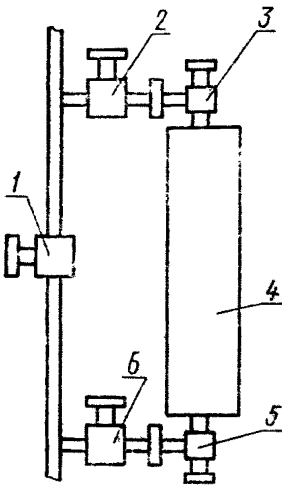
Установка для отбора проб (черт. 1 или черт. 1а).

Баллон из нержавеющей стали по ГОСТ 949—73, вместимостью 1,3 дм³, снабженный вентилем тонкой регулировки (черт. 2), или пробоотборник из нержавеющей стали проточного типа вместимостью 1,3 дм³, снабженный двумя штуцерами и двумя вентилями запорного типа.



1, 3—вентили запорного типа; 2—вентиль тонкой регулировки; 4, 6—соединительные трубки; 5—баллон.

Черт. 1



1, 2, 3, 5, 6—вентили запорного типа; 4—стальной пробоотборник проточного типа.

Черт. 1а

Соединяют один конец вентилем 2 баллона с безводным фтористым водородом.

Трубки соединительные из стали марки 12Х18Н10Т по ГОСТ 9941—81.

Вентиль запорного типа из стали марки 15Н36БК по ГОСТ 5761—74.

Насос вакуумный, обеспечивающий остаточное давление 600 Па (4,5 мм рт. ст.).

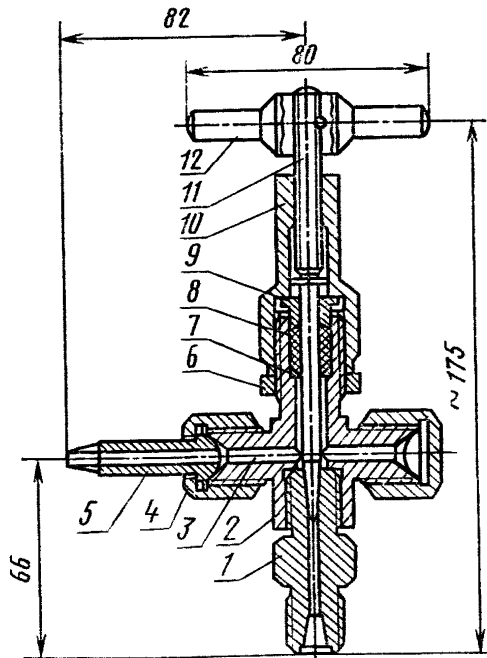
Секундомер по ГОСТ 5072—79.

Прокладка из фторопласта-4 по ГОСТ 10007—80.

Заглушки из стали марки Х18Н10Т любые.

3.1.2. Точечную пробу продукта массой 1 кг отбирают из емкостей в захлаженный вакуумированный баллон (черт. 1) или в линии циркуляции в пробоотборник проточного типа (черт. 1а), подготовленные в соответствии с требованиями обязательного приложения.

Соединяют один конец вентилем 2 баллона с вентилем 3 и трубкой 4. Другой конец вентилем 2 с помощью трубки 6 соединяют с вентилем 1 емкости с безводным фтористым водородом.



1—штуцер; 2—корпус; 3—сквозной канал; 4—накидная гайка; 5—ниппель с наконечником; 6—контргайка; 7—кольцо; 8—набивка сальника в зависимости от среды; 9—нажимная втулка; 10—специальная гайка; 11—шпindel; 12—рукоятка.

Черт. 2

При закрытом вентиле 2 на баллоне открывают вентили 1 и 3 так, чтобы жидкий фтористый водород мог проходить в систему дегазации в течение 1—2 мин. Закрывают вентиль 3 и открывают вентиль 2 на баллоне, наполнение ведут в течение 3 мин. Затем закрывают вентиль на баллоне и вентиль 1 на емкости с фтористым водородом. Открывают вентиль 3. После дегазации фтористого водорода из всех соединительных частей (трубок 4 и 6 и вентилей 3) последние отсоединяются и на концы вентилей баллона ставят заглушки. На баллон или пробоотборник с пробой наклеивают этикетку с указанием наименования продукта, номера партии, даты отбора пробы и фамилии пробоотборщика.

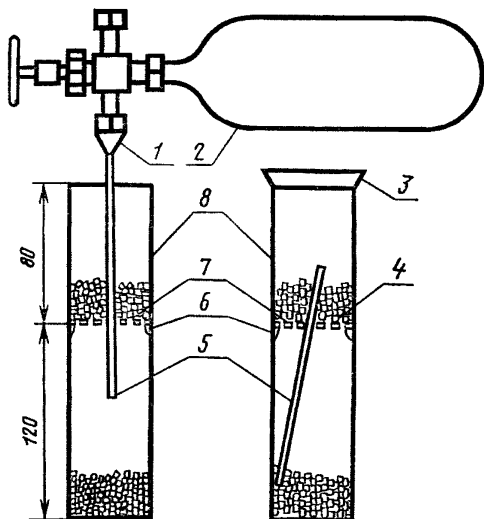
Отбор пробы продукта в пробоотборник проточного типа производят следующим образом. Открывают вентили 2, 3, 5, 6, закрывают вентиль 1, включают насос и циркулируют безводный фтористый водород в течение 20—30 мин, после чего насос отключают, закрывают вентили 2, 3, 5, 6, отсоединяют пробоотборник и ставят заглушки на вентили пробоотборника.

3.2. Подготовка к анализу

Жидкий фтористый водород из баллона или пробоотборника вводится в специальный сосуд для растворения и фиксируется в нем двумя слоями льда.

3.2.1. Аппаратура и реактивы

Сосуд с крышкой для растворения (черт. 3 или черт. 3а), изготовленный из полиэтилена или фторопласта-4 по ГОСТ 10007—72,



1—медный игольник; 2—баллон; 3—крышка к сосуду; 4—лед; 5—выступ; 6—полиэтиленовая трубка; 7—перфорированный диск; 8—сосуд для растворения пробы.

Черт. 3

диаметром 60 мм и высотой 200 мм, имеющий выступ на высоте 120 мм от дна сосуда.

Диск перфорированный, изготовленный из полиэтилена или фторопласта-4 по ГОСТ 10007—80, помещенный на выступах сосуда.

Трубка из полиэтилена диаметром 8 мм и длиной 150 мм.

Ниппель медный с коническим наконечником и накидной гайкой под вентиль баллона.

Весы лабораторные по ГОСТ 24104—80.

Лед, приготовленный из дистиллированной воды по ГОСТ 6709—72.

3.1.1.—3.2.1. (Измененная редакция, Изм. № 1).

3.2.2. *Проведение анализа*

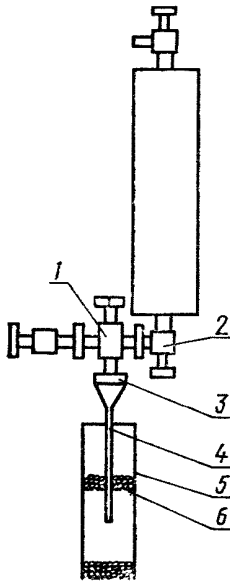
3.2.2.1. *Растворение пробы*

Сосуд для растворения, предварительно высушенный, взвешивают вместе с диском, подающей трубкой и крышкой на технических весах с погрешностью не более 0,1 г. Затем удаляют крышку, диск и подающую трубку. В сосуд вносят 60 г льда, предварительно раздробленного на кусочки размером до 15 мм, и устанавливают перфорированный диск. Вводят подающую трубку в центральное отверстие диска и поверх его укладывают еще 60 г льда. Закрывают сосуд, обтирают его внешнюю сторону и снова взвешивают.

Снимают заглушку с вентиля баллона, подсоединяют к нему ниппель с коническим наконечником и устанавливают баллон в горизонтальном положении.

Затем, сняв крышку с сосуда, присоединяют подающую трубку к ниппелю, при этом нижний конец подающей трубки должен находиться ниже уровня перфорированного диска (см. черт. 3). Далее осторожно открывают вентиль баллона и вводят в сосуд по каплям (на слух) 30 г фтористого водорода. Закрывают вентиль баллона, отсоединяют подающую трубку, опускают ее в сосуд и закрывают его крышкой. Снимают ниппель с вентиля баллона, ставят заглушку. Сосуд взвешивают с погрешностью не более 0,1 г. Содержимое сосуда встряхивают до тех пор, пока весь лед не растворится (раствор А) и отбирают для анализа.

В случае использования пробоотборника проточного типа (черт. 3а) пробу растворяют аналогичным образом, но при этом



1—вентиль тонкой регулировки; 2—вентиль запорного типа; 3—медный ниппель; 4—трубка полиэтиленовая или фторопластовая; 5—сосуд для растворения пробы; 6—перфорированный диск.

Черт. 3а

после снятия заглушки с запорного вентиля 2 подсоединяют вентиль тонкой регулировки 1, ниппель 3 и открывают сначала вентиль 2, затем, осторожно, вентиль 1.

3.2.3. Обработка результатов

Массу фтористого водорода (C) в 1 г раствора A , в г, вычисляют по формуле

$$C = \frac{m}{m + m_1},$$

где m — масса введенного фтористого водорода, г;

m_1 — масса льда, г.

3.3. Определение массовой доли фтористого водорода

Массовую долю фтористого водорода (X) в процентах вычисляют по формуле

$$X = 100 - (X_1 + X_2 + X_3 + X_5),$$

где X_1 — массовая доля воды, определяемая по п. 3.4, %;

X_2 — массовая доля сернистого газа, определяемая по п. 3.5, %;

X_3 — массовая доля серной кислоты, определяемая по п. 3.6, %;

X_5 — массовая доля кремнефтористоводородной кислоты, определяемая по п. 3.7, %.

За результат анализа принимают среднее арифметическое двух параллельных определений, абсолютное допускаемое расхождение между которыми не должно превышать 0,01%. Абсолютная суммарная погрешность 0,005% при доверительной вероятности 0,95.

3.4. Определение массовой доли воды

Предел обнаружения 0,01%.

3.2.2.1.—3.4. (Измененная редакция, Изм. № 1).

3.4.1. Аппаратура, реактивы и растворы

Ячейка электролитическая (черт. 4).

Кондуктометр типов ММ34—64, К1—4, «Импульс», типа КР-1—2 или автоматический кондуктометр с классом точности 4,0.

Термометр ртутный по ГОСТ 215—73, с ценой деления 0,1°C.

Калий хлористый по ГОСТ 4234—77; х. ч., 0,01 н. раствор.

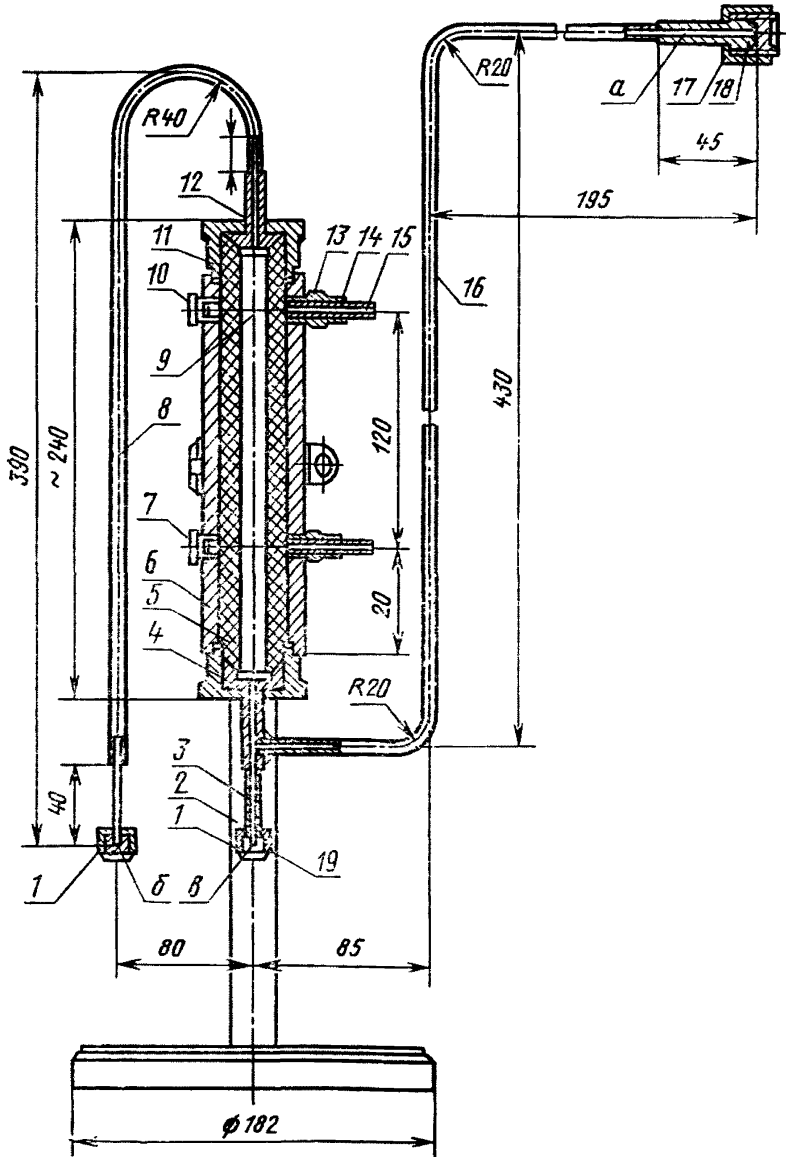
Вода дистиллированная по ГОСТ 6709—72.

3.4.2. Подготовка к анализу

3.4.2.1. Устройство электролитической ячейки

Электролитическая ячейка представляет собой полый цилиндр из фторопласта-4 с внутренним диаметром 10 мм. В цилиндр на расстоянии 120 мм вмонтированы два электрода из гладкой платиновой проволоки диаметром 1,0—1,2 мм.

Этот цилиндр заключен в стальную обечайку из стали 3, а сверху и снизу имеется система трубок из стали марки X18H9T: а, б, в.



а—ввод продукта в ячейку; б—выход газа; в—трубка для опорожнения ячейки; 1, 10, 11, 13, 17—гайки; 2—штатив; 3, 12, 18—ниппели; 4—штуцер; 5—вкладыш; 6—корпус; 7, 14—втулки; 8, 16—трубы; 9—электрод; 15—контакт; 19—гайка для крепления вентиля $D_y=2$ мм.

Черт. 4

Допускается использовать электролитические ячейки других конструкций, однако, электроды должны быть изготовлены из гладкой платины, оптимальное значение постоянной ячейки должно составлять $0,05—0,07 \text{ м}^{-1}$ ($5—7 \text{ см}^{-1}$).

3.4.2.2. Определение постоянной электролитической ячейки

Электролитическую ячейку тщательно высушивают в токе сухого теплого воздуха, затем 2—3 раза ополаскивают и наполняют ее раствором хлористого калия. Электроды ячейки подсоединяют к клеммам кондуктометра и измеряют сопротивление раствора в ячейке в омах. Измерение повторяют пять раз до получения постоянного значения сопротивления раствора в ячейке. Ртутным термометром измеряют температуру раствора хлористого калия с погрешностью не более $0,5^\circ\text{C}$, определяют значение удельной электропроводности раствора хлористого калия по табл. 2.

Таблица 2

Удельная электропроводность 0,01 н. раствора хлористого калия, $\text{Ом}^{-1} \cdot \text{см}^{-1}$ ($\text{Ом}^{-1} \cdot \text{м}^{-1}$)	Температура раствора хлористого калия, $^\circ\text{C}$
0,001147 (0,1147)	15
0,001173 (0,1173)	16
0,001199 (0,1199)	17
0,001225 (0,1225)	18
0,001251 (0,1251)	19
0,001278 (0,1278)	20
0,001305 (0,1305)	21
0,001332 (0,1332)	22
0,001359 (0,1359)	23
0,001386 (0,1386)	24
0,001413 (0,1413)	25
0,001441 (0,1441)	26
0,001468 (0,1468)	27
0,001496 (0,1496)	28
0,001524 (0,1524)	29
0,001552 (0,1552)	30

Постоянную электролитической ячейки (K) в м^{-1} (см^{-1}) вычисляют по формуле

$$K = \kappa \cdot R,$$

где κ — удельная электропроводность 0,01 н. раствора хлористого калия при данной температуре, $\text{Ом}^{-1} \cdot \text{см}^{-1}$ ($\text{Ом}^{-1} \cdot \text{м}^{-1}$);

R — сопротивление ячейки, Ом.

Периодичность проверки постоянной электролитической ячейки — не реже одного раза в три месяца.

3.4.3. Проведение анализа

Электролитическую ячейку тщательно промывают водой и высушивают в сушильном шкафу при температуре 100—105°C в течение 3 ч или в токе теплого воздуха. Ячейку присоединяют к баллону или пробоотборнику проточного типа с пробой безводного фтористого водорода, предварительно выдержанных в течение 1 ч при температуре (19,0±0,5)°С.

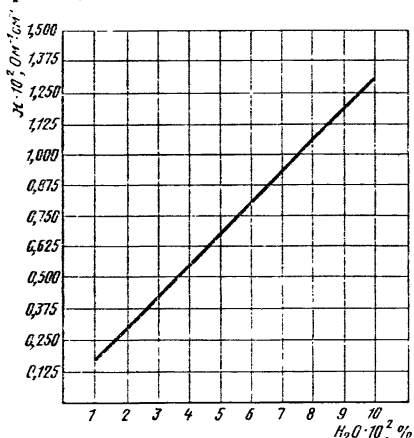
Осторожно открывают вентиль тонкой регулировки и промывают ячейку двумя объемами жидкого фтористого водорода. Ячейку заполняют фтористым водородом медленно во избежание задержания пузырьков газа на ее стенках.

Электроды ячейки подсоединяют к клеммам кондуктометра и измеряют сопротивление в омах. Заполнение ячейки и измерение повторяют 5—6 раз до получения постоянного значения сопротивления ячейки. Удельную электропроводность (κ_1) в Ом⁻¹·м⁻¹ (Ом⁻¹·см⁻¹) фтористого водорода вычисляют по формуле

$$\kappa_1 = \frac{K}{R_1},$$

где K — постоянная ячейки, м⁻¹ (см⁻¹);

R_1 — сопротивление электролитической ячейки с фтористым водородом, Ом.



Черт. 5

Рассчитав удельную электропроводность (κ_1), массовую долю воды (X_1) в процентах определяют по градуировочному графику (см. черт. 5).

За результат анализа принимают среднее арифметическое двух параллельных определений, относительное допускаемое расхождение между которыми не должно превышать 20%. Относительная суммарная погрешность $\pm 10\%$ при доверительной вероятности 0,95.

3.5. Определение массовой доли восстановителей в пересчете на сернистый газ

Предел обнаружения 0,003%.

3.5.1. *Аппаратура, реактивы, растворы и посуда*

Весы лабораторные по ГОСТ 24104—80.

Йод по ГОСТ 4159—79, ч. д. а., 0,01 н. раствор или такой же раствор, приготовленный из фиксаналя.

Крахмал растворимый по ГОСТ 10163—76, 0,5%-ный свежеприготовленный раствор.

Натрий серноватистоокислый (тиосульфат натрия) по СТ СЭВ 223—75, ч. д. а., 0,01 н. раствор или такой же раствор, приготовленный из фиксаналя.

Калий йодистый по ГОСТ 4232—74, х. ч., 10%-ный свежеприготовленный раствор.

Вода дистиллированная по ГОСТ 6709—72.

Микробюретка по ГОСТ 20292—74, с ценой деления 0,02 см³, вместимостью 5 или 10 см³.

Пипетки по ГОСТ 20292—74 вместимостью 1 и 5 см³.

Пипетки полиэтиленовые или фторопластовые вместимостью 25 см³.

3.5.2. *Проведение анализа*

В полиэтиленовый флакон вместимостью 250 см³ вносят 100 см³ охлажденной до $(10 \pm 1)^\circ\text{C}$ воды, 1 см³ раствора йодистого калия, 5 см³ раствора йода. Флакон с содержимым взвешивают с погрешностью не более 0,1 г, вводят $(25,0 \pm 2,5)$ г (от 23 до 24 см³) раствора А и флакон снова взвешивают.

По разности масс вычисляют массу навески раствора А. Раствор во флаконе титруют при постоянном перемешивании раствором серноватистоокислого натрия до слабо-желтого окрашивания, после чего к раствору прибавляют 3—5 капель раствора крахмала, перемешивают и титруют раствором серноватистоокислого натрия до исчезновения синей окраски раствора. Параллельно проводят контрольный опыт в тех же условиях и с тем же количеством реактивов, но без анализируемого продукта.

3.5.3. *Обработка результатов*

Массовую долю восстановителей в пересчете на сернистый газ (X_2) в процентах вычисляют по формуле

$$X_2 = \frac{(V_2 - V_1) \cdot 0,00032 \cdot 100}{C \cdot m},$$

где V_1 — объем точно 0,01 н. раствора серноватистоокислого натрия, израсходованный на титрование анализируемого раствора, см³;

V_2 — объем точно 0,01 н. раствора серноватистоокислого натрия, израсходованный на титрование раствора контрольного опыта, см³;

0,00032 — масса сернистого газа, соответствующая 1 см³ точно 0,01 н. раствора серноватистоокислого натрия, г;

C — масса фтористого водорода;

m — масса навески раствора А, г.

За результат анализа принимают среднее арифметическое двух параллельных определений, относительное допустимое расхождение между которыми не должно превышать 20%. Относительная суммарная погрешность $\pm 10\%$ при доверительной вероятности 0,95.

3.6. Определение массовой доли серной кислоты
Предел обнаружения 0,002%.

3.6.1. *Аппаратура, реактивы и растворы*

Фотоэлектроколориметр типа ФЭК-56.

Весы лабораторные по ГОСТ 24104—80.

Бюретка по ГОСТ 20292—74, вместимостью 50 см³.

Натрий углекислый безводный по ГОСТ 83—79, х. ч., 5%-ный раствор.

Натрий серноокислый безводный по ГОСТ 4166—76, ч. д. а., образцовый раствор; готовят следующим образом: натрий серноокислый безводный предварительно высушивают до постоянной массы при температуре от 100 до 105°C. На аналитических весах взвешивают 1,448 г безводного серноокислого натрия с погрешностью не более 0,0004 г и растворяют в 20—50 см³ дистиллированной воды. Раствор переносят в мерную колбу вместимостью 1 дм³ и доводят объем раствора до метки дистиллированной водой. 10 см³ полученного раствора переносят в колбу вместимостью 100 см³ и доводят объем раствора до метки дистиллированной водой. 1 см³ образцового раствора соответствует 0,1 мг серной кислоты.

Барий хлористый по ГОСТ 4108—72, х. ч., 1 М раствор.

Кислота борная по ГОСТ 9656—75, ч. д. а., 3%-ный раствор.

Кислота соляная по ГОСТ 3118—77, концентрированная и раствор 1 : 3.

Вода дистиллированная по ГОСТ 6709—72.

Натрий хлористый по ГОСТ 4233—77, х. ч.

Глицерин по ГОСТ 6259—75, ч. д. а.

Осаждающий раствор готовят следующим образом: в 500 см³ воды растворяют 120 г хлористого натрия, 50 г хлористого бария, приливают 500 см³ глицерина, перемешивают и через сутки фильтруют.

3.4.2.2.—3.6.1. (Измененная редакция, Изм. № 1).

3.6.2. Подготовка к анализу

3.6.2.1. Построение градуировочного графика

В мерные колбы вместимостью по 50 см³ наливают 0,0; 0,2; 0,5; 1,5; 2,0; 2,5; 3,0 см³ образцового раствора сернокислого натрия. Приливают 1 см³ раствора соляной кислоты (1 : 3), 1 см³ раствора борной кислоты, доводят объем раствора, с помощью бюретки, водой до 34 см³ и перемешивают. Затем приливают 10 см³ осаждающего раствора, доводят объем раствора до метки водой, тщательно перемешивают в течение 1 мин и через 5 мин измеряют оптическую плотность растворов на фотоэлектроколориметре в кюветках с толщиной поглощающего свет слоя 50 мм с синим светофильтром при длине волны $\lambda=380$ до 420 нм относительно раствора сравнения.

В качестве раствора сравнения применяют раствор, содержащий все реактивы, кроме образцового раствора сернокислого натрия.

На основе полученных данных строят градуировочный график, откладывая на оси ординат оптическую плотность (D), а на оси абсцисс — массу серной кислоты в миллиграммах.

Периодичность проверки градуировочного графика — не реже одного раза в три месяца.

3.6.3. Проведение анализа

(10 ± 1) г (от 9 до 10 см³) раствора А взвешивают в бюксе из фторопласта-4 с завинчивающейся крышкой с погрешностью не более 0,05 г, переносят в платиновую чашку, в которую предварительно налито: 10 см³ воды и 1 см³ раствора углекислого натрия. Содержимое платиновой чашки перемешивают и выпаривают до суха на водяной бане, после чего приливают к сухому остатку 5 см³ концентрированной соляной кислоты и повторяют выпаривание. Обработку концентрированной соляной кислотой повторяют еще 2 раза. Затем сухой остаток растворяют в 1 см³ соляной кислоты (1 : 3), прибавляют 1 см³ раствора борной кислоты и 8—10 см³ воды. Раствор количественно переносят в мерную колбу вместимостью 50 см³ и доводят общий объем раствора до 34 см³, приливают 10 см³ осаждающего раствора, доводят объем до метки водой, тщательно перемешивают в течение 1 мин и через 5 мин измеряют оптическую плотность раствора относительно раствора сравнения. В качестве раствора сравнения применяют раствор, содержащий те же реактивы, но вместо раствора А берут 10 см³ воды.

Массу серной кислоты (m_1) в миллиграммах определяют по градуировочному графику.

3.6.4. Обработка результатов

Массовую долю серной кислоты (X_3) в процентах вычисляют по формуле

$$X_3 = \frac{m_1}{C \cdot m \cdot 10},$$

где m_1 — масса серной кислоты, найденная по градуировочному графику, мг;

C — масса фтористого водорода;

m — масса навески раствора А, г.

За результат анализа принимают среднее арифметическое двух параллельных определений, относительное допустимое расхождение между которыми не превышает 20%. Относительная суммарная погрешность $\pm 10\%$ при доверительной вероятности 0,95.

3.7. Определение массовой доли кремнефтористоводородной кислоты

Предел обнаружения 0,003%.

3.7.1. Аппаратура, реактивы и растворы

Фотозлектроколориметр типа ФЭК-56.

Печь муфельная типа МП-2УМ.

Аммоний молибденовокислый по ГОСТ 3765—78, 10%-ный раствор.

Глицерин по ГОСТ 6259—75, 20%-ный водный раствор.

Соль закиси железа и аммония двойная серноокислая (соль Мора) по ГОСТ 4208—72, х. ч., 5%-ный раствор в 4 н. растворе серной кислоты.

Калий хлористый по ГОСТ 4234—77, 10%-ный раствор, х. ч.

Кислота борная по ГОСТ 9656—75, х. ч., насыщенный раствор.

Кислота серная по ГОСТ 4204—77, х. ч., 2, 4 и 8 н. растворы и концентрированная.

Кислота фтористоводородная (плавиковая) по ГОСТ 10484—78, ч. д. а.

Натрий углекислый безводный по ГОСТ 83—79, ч. д. а.

Натрия гидроокись по ГОСТ 4328—77, ч. д. а.

Кислота щавелевая по ГОСТ 22180—76, х. ч., 10%-ный раствор.

Натрий кремнекислый по ГОСТ 4239—77, ч. д. а.

Вода дистиллированная по ГОСТ 6709—72.

3.6.2.1.—3.7.1. (Измененная редакция, Изм. № 1).

3.7.2. Подготовка к анализу

3.7.2.1. Приготовление образцового раствора кремнекислого натрия.

1,972 г кремнекислого натрия, предварительно проверенного на содержание основного вещества по ГОСТ 4239—77, взвешивают на аналитических весах с погрешностью не более 0,0004 г и растворяют в 20—50 см³ воды, переносят раствор в мерную колбу вместимостью 1 дм³ и доводят объем раствора до метки дистиллированной водой. 10 см³ полученного раствора переносят в колбу вместимостью 100 см³ и доводят объем раствора до метки дистиллиро-

ванной водой. 1 см³ образцового раствора соответствует 0,1 мг кремнефтористоводородной кислоты.

Полученный раствор хранят в полиэтиленовом флаконе. Срок хранения раствора концентрации 1 мг/см³ не более 3 мес. Раствор концентрации 0,1 мг/см³ применяют свежеприготовленным.

3.7.2.2. Построение градуировочного графика

В мерные колбы вместимостью по 100 см³ вносят 0,0; 0,20; 0,50; 1,00; 1,50; 2,00; 2,50; 3,00; 4,00 см³ образцового раствора кремнекислого натрия, затем приливают 2 см³ раствора хлористого калия, 10 см³ раствора борной кислоты и доводят объем раствора водой до 50 см³. После чего приливают 4 см³ 2 н. раствора серной кислоты, 5 см³ раствора молибденовокислого аммония, перемешивают и оставляют на 10—15 мин, затем приливают 5 см³ раствора щавелевой кислоты, 25 см³ 8 н. раствора серной кислоты, перемешивают, через 1—2 мин прибавляют 10 см³ раствора соли Мора, перемешивают, доводят объем раствора до метки водой и снова перемешивают. Через 15 мин измеряют оптическую плотность растворов на фотоэлектроколориметре в кюветах с толщиной поглощающего свет слоя 30 мм с красным светофильтром при длине волны $\lambda=630-650$ нм относительно раствора сравнения. В качестве раствора сравнения применяют раствор, содержащий все реактивы, кроме образцового раствора кремния.

На основе полученных данных строят градуировочный график, откладывая на оси ординат оптическую плотность (D), а на оси абсцисс — массу кремнефтористоводородной кислоты в миллиграммах. Периодичность проверки градуировочного графика — не реже одного раза в три месяца.

3.7.3. Проведение анализа

($5,0 \pm 0,5$) г (от 4,5 до 5,0 см³) раствора А, взвешенного в бюксе из фторопласта-4 с завинчивающейся крышкой с погрешностью не более $\pm 0,05$ г, переносят в платиновую чашку, в которую предварительно налито 2 см³ раствора хлористого калия, 5 см³ раствора глицерина. К раствору в платиновой чашке приливают 2 см³ раствора хлористого калия, 5 см³ раствора глицерина, содержимое чашки тщательно перемешивают и выпаривают на водяной бане приблизительно до 1 см³, затем прибавляют 10 см³ раствора борной кислоты и раствор количественно переносят в мерную колбу вместимостью 100 см³, куда добавляют 4 см³ 2 н. раствора серной кислоты, перемешивают, приливают 5 см³ раствора молибденовокислого аммония, снова перемешивают и оставляют на 10—15 мин.

Затем приливают 5 см³ раствора щавелевой кислоты, 25 см³ 8 н. раствора серной кислоты, перемешивают, через 1—2 мин прибавляют 10 см³ раствора соли Мора, снова перемешивают и до-

водят объем раствора до метки водой. Через 15 мин измеряют оптическую плотность раствора относительно раствора сравнения. В качестве раствора сравнения применяют раствор, содержащий те же реактивы, но вместо раствора А берут 5 см³ воды. Массу кремнефтористоводородной кислоты (m_1) в миллиграммах определяют по градуировочному графику.

3.7.4. Обработка результатов

Массовую долю кремнефтористоводородной кислоты (X_5) в процентах вычисляют по формуле

$$X_5 = \frac{m_1}{C \cdot m \cdot 10},$$

где m_1 — масса кремнефтористоводородной кислоты, найденная по градуировочному графику, мг;

C — масса фтористого водорода;

m — масса навески раствора А, г.

За результат анализа принимают среднее арифметическое двух параллельных определений, относительное допускаемое расхождение между которыми не должно превышать 20%. Относительная суммарная погрешность $\pm 10\%$ при доверительной вероятности 0,95.

3.7.2.1.—3.7.4. (Измененная редакция, Изм. № 1).

4. УПАКОВКА, МАРКИРОВКА, ТРАНСПОРТИРОВАНИЕ И ХРАНЕНИЕ

4.1. Безводный фтористый водород транспортируют в железнодорожных цистернах из стали 09ГЗС — 12 по ГОСТ 5520—79, типа 18, рассчитанных на давление до 1471 кПа (15 кгс/см²) и температуру от минус 50 до плюс 50°С и в стальных баллонах по ГОСТ 949—73 вместимостью 40 и 50 дм³, типа 100 и 150, соответствующих правилам устройства и безопасной эксплуатации сосудов, работающих под давлением, утвержденным Госгортехнадзором СССР. Емкость заполняют продуктом не более чем на 80%.

4.2. Техническое освидетельствование, содержание и обслуживание, гидравлические испытания и клеймение, окраска цистерн и баллонов должны производиться в соответствии с правилами устройства и безопасной эксплуатации сосудов, работающих под давлением, утвержденными Госгортехнадзором СССР.

4.3. Возвратные цистерны, принимаемые от потребителей для наполнения продуктом, должны иметь избыточное давление не менее 20—30 кПа (0,2—0,3 кгс/см²).

Штуцера возвратных емкостей должны быть опломбированы потребителем. При отсутствии пломбы из емкостей отбирается проба остатков продукта на анализ. В случае несоответствия показателей требованиям настоящего стандарта, возвратная емкость должна быть подвергнута специальной обработке (дегазации, нейтрализации) в соответствии с установленным порядком.

4.4. Возвратные баллоны перед наполнением должны быть освобождены от остатков продукта, тщательно промыты водой, пропарены и просушены. Внутреннюю поверхность баллонов осматривают с помощью взрывобезопасных электролампочек напряжением 12 В.

4.5. Транспортная маркировка — по ГОСТ 14192—77 с нанесением на ярлык манипуляционного знака «Герметичная упаковка», знаков опасности по ГОСТ 19433—81, класса 6, подкласс 6.1, категория 4, шифр группы 6141, а также следующих данных, характеризующих продукцию:

наименования предприятия-изготовителя и его товарного знака;

наименования продукта, его сорта;

номера партии;

номера баллона;

массы нетто;

даты изготовления;

обозначения настоящего стандарта.

На цистерны желтой несмываемой краской наносят надпись: «Опасно. Кислота П-131».

4.6. После наполнения цистерны безводным фтористым водородом запорный вентиль, предохранительный клапан и предохранительный колпак должны быть опломбированы представителем отдела технического контроля. После заполнения баллона на боковой штуцер надевают глухую гайку. На горловину баллона накручивают предохранительный колпак, который должен быть опломбирован представителем отдела технического контроля.

4.1.—4.6. (Измененная редакция, Изм. № 1).

4.7. (Исключен, Изм. № 1).

4.8. Баллоны с безводным фтористым водородом транспортируют мелкими отпарками крытым железнодорожным или автомобильным транспортом в соответствии с правилами перевозки грузов, действующими на транспорте данного вида.

Баллоны, заполненные безводным фтористым водородом, транспортируют пакетами по ГОСТ 21929—76.

4.9. Баллоны, заполненные безводным фтористым водородом, хранят в закрытых складских помещениях в соответствии с требованиями санитарных правил для складов с сильнодействующими ядовитыми веществами.

4.8, 4.9. (Измененная редакция, Изм. № 1).

5. ГАРАНТИИ ИЗГОТОВИТЕЛЯ

5.1. Изготовитель гарантирует соответствие безводного фтористого водорода требованиям настоящего стандарта при соблюдении условий транспортирования и хранения.

5.2. Гарантийный срок хранения безводного фтористого водорода — 5 лет со дня изготовления.

Разд. 5. (Измененная редакция, Изм. № 1).

6. ТРЕБОВАНИЯ БЕЗОПАСНОСТИ

6.1. Безводный фтористый водород пожаро- и взрывобезопасен, токсичен, обладает специфическим ядовитым и разъедающим действием. Предельно допустимая концентрация паров фтористого водорода в воздухе рабочей зоны составляет $0,05 \text{ мг/м}^3$. По степени воздействия на организм человека относится к веществам 1-го класса опасности по ГОСТ 12.1.007—76.

(Измененная редакция, Изм. № 1).

6.2. Жидкий фтористый водород гигроскопичен и на воздухе сильно дымит. Пары фтористого водорода вызывают сильное раздражение верхних дыхательных путей. При попадании на кожу вызывает болезненные, долго незаживающие ожоги. Первая помощь при ожогах кожи — обильное обмывание пораженных участков струей воды. После промывания водой нейтрализацию места ожога проводить 3—5%-ным раствором соды или 2—5%-ным раствором аммиака.

6.3. Отбор проб и проведение анализа безводного фтористого водорода производят при соблюдении санитарных правил и правил по технике безопасности, принятых для работы с токсичными химическими веществами.

6.4. Помещения, в которых проводят работы с фтористым водородом, должны быть снабжены приточно-вытяжной вентиляцией по ГОСТ 12.4.021—75, обеспечивающей состояние воздушной среды в соответствии с ГОСТ 12.1.005—76.

(Измененная редакция, Изм. № 1).

6.5. При работе с безводным фтористым водородом, а также при промывке и обработке тары из-под продукта обслуживающий персонал должен быть обеспечен индивидуальными средствами защиты органов дыхания и зрения — противогазами марки БКФ, спецодеждой в соответствии с типовыми отраслевыми нормами, резиновыми перчатками и сапогами.

6.6. Отход производства безводного фтористого водорода-вторичный гипс, содержащий до 5% фторида кальция и до 10% серной кислоты, — нейтрализуют известковой мукой или известковым молоком в соответствии с документацией, утвержденной в установ-

ленном порядке и согласованной с санитарно-эпидемиологической службой Минздрава СССР.

6.7. Безводный фтористый водород в воздушной среде, сточных водах в присутствии других веществ или факторов дополнительных токсичных соединений не образует, кумулятивным действием не обладает.

6.8. Общие санитарно-гигиенические требования к воздуху рабочей зоны производственных помещений должны соответствовать ГОСТ 12.1.005—76.

Контроль за содержанием безводного фтористого водорода в воздухе производственных помещений должен осуществляться в соответствии с требованиями ГОСТ 12.1.007—76.

6.6.—6.8. (Введены дополнительно, Изм. № 1).

ПРИЛОЖЕНИЕ
Обязательное

Подготовка баллона для отбора пробы

Подготовка баллона для отбора пробы заключается в следующем: удаляют остатки продукта, для чего закрывают один конец вентиля баллона заглушкой, другой соединяют с системой дегазации (см. черт. 1 настоящего стандарта), открывают вентиль на баллоне и выпускают фтористый водород.

После полного удаления фтористого водорода из баллона закрывают вентиль, снимают заглушку и отсоединяют трубку от системы дегазации и баллона. Концы вентиля промывают водой. Затем открывают вентиль на баллоне так, чтобы вода смогла попасть внутрь баллона. Поворачивая, опорожняют баллон. Все его внешние части тщательно промывают водой.

Хорошо промытый баллон сушат при температуре 110°C в течение 8—12 ч. Высушенные баллоны хранят в специально отведенном для этого месте.

Перед отбором пробы высушенный баллон с помощью вакуумного насоса вакуумируют до остаточного давления $266,6 \cdot 10^2$ Па (200 мм рт. ст.), закрывают вентиль на баллоне и баллон охлаждают до температуры ниже 15°C.

Подготовка пробоотборника проточного типа для отбора пробы

Открывают оба запорных вентиля, удаляют остатки продукта и продувают сжатым очищенным и осушенным воздухом в течение 0,5—1 ч. После этого вентиля закрывают. Раз в месяц проводят профилактический осмотр.

(Измененная редакция, Изм. № 1).

Редактор *Т. П. Шашина*
Технический редактор *Э. В. Митяй*
Корректор *С. И. Ковалева*

Сдано в наб. 24.10.84 Подп. в печ. 17.01.85 1,25 п. л. 1,25 усл. кр.-отт. 1,28 уч.-изд. л.
Тираж 10000 Цена 5 коп.

Ордена «Знак Почета» Издательство стандартов, 123840, Москва, ГСП,
Новопресненский пер., д. 3.
Вильнюсская типография Издательства стандартов, ул. Миндауго, 12/14. Зак. 5076