



**ГОСУДАРСТВЕННЫЙ СТАНДАРТ
СОЮЗА ССР**

ГРУНТЫ

**МЕТОД ПОЛЕВОГО ИСПЫТАНИЯ
СТАТИЧЕСКИМИ НАГРУЗКАМИ**

ГОСТ 12374—77

Издание официальное

Цена 5 коп.

**ГОСУДАРСТВЕННЫЙ КОМИТЕТ
СОВЕТА МИНИСТРОВ СССР
ПО ДЕЛАМ СТРОИТЕЛЬСТВА
Москва**

РАЗРАБОТАН ордена Трудового Красного Знамени научно-исследовательским институтом оснований и подземных сооружений им. Н. М. Герсеванова Госстроя СССР

Директор **Б. С. Федоров**

Руководители темы: **В. В. Михеев, В. И. Крутов**

Зав. лабораториями: **С. И. Синельщиков, В. И. Крутов, П. А. Коновалов**

Исполнители: **А. Н. Скачко, И. Г. Рабинович, Ю. М. Лычко**

Производственным и научно-исследовательским институтом по инженерным изысканиям в строительстве Госстроя СССР

Зам. директора **И. Я. Пантелеев**

Зав. отделом и руководитель темы: **Л. С. Амарян**

Исполнители: **А. Я. Рубинштейн, Э. Г. Черняк, И. З. Гольдфельд, М. И. Хазанов**

ВНЕСЕН ордена Трудового Красного Знамени научно-исследовательским институтом оснований и подземных сооружений им. Н. М. Герсеванова Госстроя СССР

Директор **Б. С. Федоров**

ПОДГОТОВЛЕН К УТВЕРЖДЕНИЮ Отделом технического нормирования и стандартизации Госстроя СССР

Начальник отдела **В. И. Сычев**

Начальник подотдела норм проектирования сооружений **В. М. Байко**

Ст. эксперт **А. П. Старицын**

УТВЕРЖДЕН И ВВЕДЕН В ДЕЙСТВИЕ Постановлением Государственного комитета Совета Министров СССР по делам строительства от 7 декабря 1977 г. № 187

ГРУНТЫ

ГОСТ

Метод полевого испытания статическими нагрузками

12374—77

Soils. Static loading test of the field

Взамен
ГОСТ 12374—66

Постановлением Государственного комитета Совета Министров СССР по делам строительства от 7 декабря 1977 г. № 187 срок введения установлен с 01.07. 1978 г.

Несоблюдение стандарта преследуется по закону

Настоящий стандарт распространяется на крупнообломочные, песчаные и глинистые грунты и устанавливает метод полевого испытания статическими нагрузками грунтов при исследованиях их для строительства.

Стандарт не распространяется на илы, торфы и заторфованные грунты, на все виды грунтов в мерзлом состоянии, а также на набухающие и засоленные грунты (при испытании их с замачиванием).

1. ОБЩИЕ ПОЛОЖЕНИЯ

1.1. Испытания грунтов статическими нагрузками следует производить для определения модуля деформации, относительной просадочности и начального просадочного давления.

Модуль деформации грунта E следует определять по осадке штампа при нагрузке его ступенями давлений с выдержкой их во времени до условной стабилизации осадки.

Относительную просадочность грунта $\delta_{пр}$ следует определять как отношение величины просадки грунта в основании штампа к величине деформируемой зоны по вертикали.

Начальное просадочное давление следует определять как минимальное давление, при котором проявляется просадка грунта в условиях полного водонасыщения.

Термины и определения приведены в приложении 1.

1.2. Испытания грунтов статическими нагрузками следует производить в выработках (котлованах, шурфах, дудках и скважинах).

Площадь поперечного сечения шурфа должна быть определена в зависимости от необходимости крепления его стен и глубины проходки. Минимальные размеры шурфа в плане допускаются $1,5 \times 1,5$ м.

Диаметр дудок, проходимых механизированным способом, должен быть не менее 0,9 м.

Диаметр буровых скважин для испытаний должен быть 325 мм.

1.3. Способы проходки шурфов и скважин должны обеспечить естественное состояние грунтов забоя выработки.

Бурение скважин следует вести вертикально с обсадкой трубами до отметки испытания.

Ударно-канатное бурение скважин на участке ближе 1 м до отметки испытания запрещается.

При бурении скважин для испытания грунтов ниже уровня грунтовых вод не допускается понижение уровня грунтовых вод в скважине.

1.4. При проходке выработок для испытаний надлежит определять физические характеристики грунтов. По окончании испытания выработку следует углублять ниже отметки испытания или проходить скважину на глубину не менее двух диаметров штампа для проверки однородности грунта.

1.5. Минимальная толщина слоя грунта, предназначенного для испытания штампом, должна быть не менее двух диаметров штампа.

1.6. Замачивание просадочных грунтов при испытаниях следует производить до степени их влажности $G > 0,8$ на глубину не менее двух диаметров штампа.

2. АППАРАТУРА

2.1. В состав установки для испытаний грунтов статическими нагрузками должны входить следующие основные узлы:

штамп;

устройство для нагрузки штампа;

анкерное устройство, воспринимающее реактивные усилия при нагрузках на штамп (для установок без грузовой платформы);

измерительная система для регистрации величин нагрузок и осадок штампа.

Конструкции установок должны обеспечивать:

возможность нагрузки на штамп ступенями давления по 0,1—1,0 кгс/см²;

центрированную передачу нагрузки на штамп;

постоянство каждой ступени давления.

2.2. Тип и площадь штампа должны соответствовать требованиям табл. 1.

2.3. Нагрузку на штамп надлежит осуществлять домкратом или тарированным грузом.

Домкраты должны быть предварительно оттарированы, а насосные станции и шланги высокого давления проверены на герметичность.

2.4. Прогибомеры для измерения осадки штампа должны быть закреплены на реперной системе. Штамп с прогибомером должен быть соединен нитью из стальной проволоки диаметром 0,3—0,5 мм.

Измерительная система должна обеспечивать точность измерений 0,1 мм.

Необходимо учитывать деформацию проволоки от температурных воздействий и вводить поправку в показания прогибомеров. Поправку следует определять по показаниям контрольного прогибомера.

Для замера осадок штампа допускается применять иные приборы, обеспечивающие измерение осадок с точностью 0,1 мм.

2.5. Реперная система, на которой крепят прогибомеры, должна состоять из четырех свай, забиваемых или завинчиваемых попарно в грунт с противоположных сторон выработки на расстоянии 1,0—1,5 м от ее краев, и прикрепленных к ним параллельно металлических ригелей, на которых устанавливают прогибомеры. Глубина погружения свай в грунт должна обеспечивать неподвижность реперной системы в процессе испытания.

3. ПОДГОТОВКА К ИСПЫТАНИЮ

3.1. При испытаниях в выработках (шурфах, дудках и котлованах) штамп надлежит устанавливать на поверхность дна выработки. Для достижения плотного контакта подошвы штампа с грунтом необходимо произвести не менее двух поворотов штампа вокруг его вертикальной оси, меняя направление поворота. После установки штампа следует проверить горизонтальность его положения.

В глинистых грунтах с показателем консистенции $J_L > 0,75$ штамп следует устанавливать в выемку, устраиваемую на дне выработки. Глубина выемки должна быть 40—60 см, поперечник выемки не должен превышать диаметр штампа более чем на 10 см. Стенки выемки при необходимости следует закрепить.

3.2. Поверхность грунта в пределах площади установки штампа должна быть тщательно спланирована. При затруднениях в планировке грунта следует устраивать подушку из мелкого или средней крупности маловлажного песка толщиной 1—2 см для глинистых и не более 5 см — для крупнообломочных грунтов.

При испытаниях просадочных грунтов с замачиванием толщи на песчаной подушке должна составлять 2—3 см для обеспечения дренирования воды в грунт. Подушку следует укладывать по всей площади установки штампа и вокруг нее на расстоянии не менее 10 см.

3.3. Грунт в месте испытания должен быть защищен от проникания поверхностных вод и атмосферных осадков, а в зимнее время — от промерзания.

3.4. При испытаниях в скажинах после проходки их до глубины на 0,1—0,2 м выше отметки испытания следует приступить к зачистке забоя и установке штампа.

В песчаных и глинистых грунтах, залегающих выше уровня грунтовых вод, зачистку забоя скважин надлежит производить специальным буровым наконечником-зачистителем. Зачистку необходимо выполнить в несколько приемов с извлечением наконечника-зачистителя на земную поверхность.

Установку штампов со сплошной и фильтрующей подошвой следует производить на зачищенный забой скважины. Притирка этих штампов к грунту должна быть осуществлена не менее чем двумя поворотами колонны труб вокруг оси.

В песчаных и глинистых грунтах, залегающих ниже уровня грунтовых вод, забой скважины следует зачищать одновременно с установкой штампа, совмещенного с ножами-зачистителями забоя. Погружение штампа до отметки испытания необходимо производить вращением колонны труб.

3.5. Передачу нагрузки на штамп надлежит осуществлять через колонну труб диаметром 219 мм. Штампы с колонной труб, спускаемые в скважину, должны быть уравновешены противовесом. Спуск штампа следует производить с направляющими хомутами, закрепленными на колонне труб. Штамп должен быть установлен ниже обсадной трубы на глубину 2 см.

3.6. После установки штампа надлежит смонтировать устройства для нагрузки штампа, анкерное устройство и измерительную систему. Реперную систему и прогибомеры надлежит защитить от действия солнечных лучей, ветра и атмосферных осадков.

3.7. Контрольный прогибомер следует установить на реперной системе, его нить закрепить к неподвижному реперу, устраиваемому в стенке выработки; длина нити должна быть равна длине нити прогибомеров, измеряющих осадку штампа.

3.8. После монтажа всех устройств и измерительной системы надлежит установить показания прогибомеров на нулевые деления, записать их в журнале полевых испытаний грунтов статическими нагрузками (приложение 2) как исходные для проведения испытаний.

4. ПРОВЕДЕНИЕ ИСПЫТАНИЯ

4.1. Испытание грунтов в зависимости от геологических и гидрогеологических условий следует производить в соответствии с табл. 1.

4.2. Нагрузку штампа надлежит производить ступенями давлений p , указанными в табл. 2—4.

Давление на штамп следует измерять с точностью 10% от величины ступени давления.

Общее количество ступеней давлений p после давления, соответствующего природному давлению на грунт p_0 на отметке испытания, должно быть не менее четырех.

В первую ступень давления следует включать вес деталей установки, влияющих на нагрузку штампа.

4.3. Каждую ступень давления необходимо выдерживать во времени до условной стабилизации осадки.

За условную стабилизацию осадки принимают приращение осадки штампа, не превышающее 0,1 мм за время t , указанное в табл. 2—4.

Время выдержки каждой последующей ступени давления должно быть не менее времени выдержки предыдущей ступени.

Осадку следует определять как среднеарифметическое показаний двух прогибомеров, фиксирующих осадку противоположных сторон штампа. Измерение осадок необходимо производить с точностью 0,1 мм.

4.4. Отсчеты по прогибомерам на каждой ступени давления необходимо производить:

при испытании крупнообломочных и песчаных грунтов — через каждые 10 мин в течение первого получаса и через каждые 15 мин в течение второго получаса и далее через 30 мин до условной стабилизации осадки;

при испытании глинистых грунтов — через каждые 15 мин в течение первого часа и 30 мин — в течение второго часа и далее через 1 ч до условной стабилизации осадки.

4.5. Испытания просадочных грунтов с замачиванием основания штампа следует производить по схеме «двух кривых» или «одной кривой».

Выбор схемы испытаний должен быть произведен в зависимости от комплекса характеристик, необходимых для проектирования.

Испытания по схеме «двух кривых» следует выполнять при необходимости определения полного комплекса характеристик (п.5.3), по схеме «одной кривой» — в случаях, когда достаточно определить модуль деформации грунта природной влажности и относительную просадочность при одной величине заданного давления.

Таблица 1

Наименование, вид и состояние грунтов	Положение штампа относительно уровня грунтовых вод	Глубина испытания, м	Место проведения испытания	Штамп	
				Тип	Площадь, см ²
Песчаные—пески плотные и средней плотности; глинистые—глины и суглинки с показателем консистенции $J_L < 0,25$, супеси при $J_L < 0$	На уровне грунтовых вод и выше	До 6	В котлованах, шурфах, дудках	Жесткий круглый плоский со сплошной подошвой	2500; 1000*
Крупнообломочные; песчаные—пески рыхлые; глинистые—глины и суглинки с показателем консистенции $0,25 < J_L < 1$, супеси при $0 < J_L < 1$					5000; 1000*
Песчаные и глинистые с примесью органических веществ					5000
Глинистые с показателем консистенции $J_L > 1$					10000
Просадочные (при испытаниях с замачиванием)					5000
Песчаные; глинистые—глины и суглинки с показателем консистенции $J_L < 0,25$, супеси при $J_L < 0$					
Глинистые — глины и суглинки с показателем консистенции $J_L > 0,25$, супеси при $J_L > 0$; песчаные и глинистые с примесью органических веществ	Ниже уровня грунтовых вод	От 6 до 20	В скважинах	Жесткий круглый плоский с фильтрующей подошвой	6000
Песчаные и глинистые, в том числе с примесью органических веществ		До 20			Жесткий круглый плоский с фильтрующей подошвой и ножами-зачистителями за- боя

* Штамп площадью 1000 см² следует применять с кольцевой пригрузкой грунта по площади, дополняющей площадь штампа до 5000 см². Пригрузка должна быть равна природному давлению на грунт p_δ на отметке подошвы штампа.

Таблица 2

Наименование и вид грунтов	Степень точности	Величина ступени давления p , кгс/см ²			Время условной стабилизации, ч
		при плотности сложения грунтов			
		Плотные	Средней плотности	Рыхлые	
Крупнообломочные	$G \ll 1,0$	1,0			0,5
Песчаные—пески: крупные средней крупности и мелкие пылеватые	$G \ll 1,0$	1,0	0,5	0,25	0,5
	$G \leq 0,5$	1,0	0,5	0,25	0,5
	$0,5 < G \leq 1,0$	1,0	0,5	0,25	1,0
	$G \leq 0,5$	0,5	0,25	0,1	1,0
	$0,5 < G \leq 1,0$	0,5	0,25	0,1	2,0

Таблица 3

Показатель консистенции глинистых грунтов	Величина ступени давления p , кгс/см ² при коэффициенте пористости				Время условной стабилизации, ч
	$e < 0,5$	$0,5 < e < 0,8$	$0,8 < e < 1,1$	$e > 1,1^*$	
$J_L \leq 0,25$	1	1	0,5	0,5	1
$0,25 < J_L \leq 0,75$	1	0,5	0,5	0,25	2
$0,75 < J_L \leq 1$	0,5	0,25	0,25	0,1	2
$J_L > 1$	0,5	0,25	0,1	0,1	3

* При коэффициенте пористости $e > 1,1$ время условной стабилизации следует увеличивать на 1 ч.

Таблица 4

Наименование грунтов	Величина ступени давления p , кгс/см ²	Время условной стабилизации, ч
Просадочные природной влажности	0,5	1
Просадочные после замачивания	0,25	2

4.6. При испытаниях по схеме «одной кривой» нагрузку на штамп следует производить ступенями до заданного давления p_3 , принимаемого в интервале 2,0—4,0 кгс/см².

Величина p_3 должна быть установлена с учетом предполагаемого фактического давления на грунт в основании фундаментов,

равного сумме давлений от нагрузки фундамента и собственного веса грунта в водонасыщенном состоянии на отметке испытания.

После достижения условной стабилизации осадки на последней ступени, соответствующей давлению p_3 , грунт в основании штампа надлежит замочить и продолжать замачивание с измерениями просадки грунта до ее условной стабилизации при расходе воды не менее рассчитываемого по приложению 3.

За условную стабилизацию просадки грунта следует принимать приращение осадки штампа, не превышающее 0,1 мм за 2 ч.

4.7. Испытания по схеме «двух кривых» следует производить на одной глубине в двух шурфах, расположенных на расстоянии 5—6 м.

В одном шурфе испытания необходимо выполнять в соответствии с п. 4.6; в другом — замочить грунт (при расходе воды не менее рассчитываемого по приложению 3) после монтажа установки до приложения нагрузки, а затем нагружать штамп ступенями до давления p_3 , продолжая замачивание грунта.

4.8. Отсчеты по прогибомерам после замачивания просадочно-го грунта следует производить через промежутки времени, указанные в п. 4.4.

4.9. Замачивание просадочных грунтов в основании штампа следует производить рассредоточенной струей во избежание размыва грунта, поддерживая уровень воды на 5—10 см выше поверхности песчаной подушки и измеряя расход воды.

5. ОБРАБОТКА РЕЗУЛЬТАТОВ

5.1. Для вычисления модуля деформации E надлежит строить график зависимости осадки от давления $S=f(p)$, откладывая по оси абсцисс значения p и по оси ординат — соответствующие им условно стабилизированные значения S (приложение 4).

Через нанесенные на график четыре опытные точки необходимо провести осредненную прямую методом наименьших квадратов.

За начальные значения p_0 и S_0 (первая точка, включаемая в осреднение) следует принимать давление, равное природному давлению p_d , и соответствующую осадку; за конечные значения p_n и S_n — значения p_i и S_i , соответствующие четвертой точке графика на прямолинейном участке.

Если при давлении p_i приращение осадки будет вдвое больше, чем для предыдущей ступени давления p_{i-1} , а при последующей ступени давления p_{i+1} приращение осадки будет равно или больше приращения осадки при p_i , за конечные значения p_n и S_n следует принимать p_{i-1} и S_{i-1} . При этом количество включаемых в осреднение точек должно быть не менее трех. В противном случае

при испытании грунта необходимо применять меньшие по величине ступени давления. Для построения осредняющей прямой допускается использование графических методов.

5.2. Модуль деформации грунта E в кгс/см² следует вычислять для прямолинейного участка графика $S=f(p)$ по формуле

$$E = (1 - \mu^2) \omega d \frac{\Delta p}{\Delta S},$$

где μ — коэффициент Пуассона, принимаемый равным 0,27—для крупнообломочных грунтов, 0,30—для песков и супесей, 0,35—для суглинков и 0,42—для глин;

ω — безразмерный коэффициент, принимаемый равным 0,79;
 d — диаметр штампа, см;

Δp — приращение давления на штамп (п. 5.1), кгс/см², равное $p_n - p_0$;

ΔS — приращение осадки штампа, соответствующее Δp , см, определяемое на осредняющей прямой.

5.3. По результатам испытаний просадочных грунтов надлежит определять:

по схеме «одной кривой» — модуль деформации грунта природной влажности E_e и относительную просадочность при заданном давлении p_z (приложения 4 и 5);

по схеме «двух кривых» — модули деформации грунта природной влажности E_e и в водонасыщенном состоянии E_s (после замачивания), начальное просадочное давление $p_{пр}$ и относительную просадочность $\delta_{пр}$ при различных давлениях (приложения 4 и 5).

5.4. Результаты определения модуля деформации E следует выражать с точностью: 10 кгс/см² при $E > 100$ кгс/см², 5 кгс/см² при $E = 20,0 - 100$ кгс/см² и 1,0 кгс/см² при $E < 20$ кгс/см².

Значения начального просадочного давления $p_{пр}$ следует определять с точностью 0,1 кгс/см² и относительной просадочности $\delta_{пр}$ — с точностью 0,001.

Результаты определения E , $p_{пр}$ и $\delta_{пр}$ должны быть с указаниями наименования грунта, а также значений его физических характеристик.

ТЕРМИНЫ И ОПРЕДЕЛЕНИЯ

Термин	Определение
Модуль деформации грунта	Характеристика сжимаемости, представляющая собой коэффициент пропорциональности между приращением давления на штамп и приращением осадки штампа, отнесенной к его диаметру
Давление природное в грунте	Вертикальное давление в грунтовом массиве на данной глубине от веса вышележащего грунта
Давление начальное просадочное	Минимальное давление, при котором проявляются просадочные свойства грунта при его полном водонасыщении
Измерительная система	Приборы и приспособления для их установки, предназначенные для измерения и регистрации величин нагрузок и осадок штампа
Постоянство каждой ступени давления	Сохранение практически без изменения величины давления на штамп до передачи очередной ступени давления
Пригрузка	Вертикальная нагрузка на грунт, создаваемая на заданной площади вокруг штампа на уровне его подошвы
Просадочность грунта относительная	Отношение величины просадки грунта в основании штампа к величине деформируемой зоны по вертикали
Ступень давления	Величина приращения давления на штамп при испытаниях
Условная стабилизация осадки	Приращение величины осадки штампа во времени, характеризующее практическое затухание деформации грунта в основании штампа
Условная стабилизация просадки	Приращение величины осадки штампа во времени, характеризующее практические затухания дополнительной деформации грунта от замачивания (просадки)
Физические характеристики грунтов	Показатели физических свойств грунта, включающие объемный вес, удельный вес, влажность и др.
Центральная нагрузка	Вертикальная нагрузка, равнодействующая которой приложена по центру штампа

Объект _____ Испытание № _____

Дата	Время	Интервал времени Δt , ч	Показания манометров, кгс/см ²	Нагрузка на штамп (суммарная), тс	Давление p по подошве штампа, кгс/см ²	Показания прогибомеров, мм			Поправка в показания прогибомеров, мм	Исправленные показания прогибомеров, мм			Осадка штампа, мм		Время выдержки, ч	Сведения о замачивании грунта (для просадочных грунтов)				Примечания
						S_1	S_2	Контрольный		S_1	S_2	$\frac{S_1+S_2}{2}$	ΔS	$\Sigma \Delta S$		$\Sigma \Delta t$	Толщина песчаной подушки, см	Уровень воды, см	Расход воды, м ³	
1	2	3	4	5	6	7	8	9	10	11	12	13	14	15	16	17	18	19	20	21

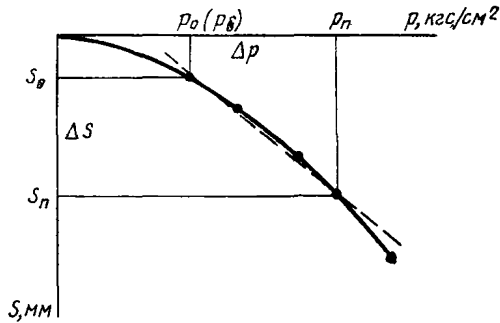
Расход воды Q в м^3 , необходимый для замачивания просадочных грунтов в основании штампа, следует рассчитывать по формуле

$$Q = \frac{\gamma_{\text{ск}}}{\gamma_{\text{в}}} (W_{\text{пв}} - W_{\text{е}}) V_{\text{з}},$$

- где $\gamma_{\text{ск}}$ — объемный вес скелета грунта, $\text{тс}/\text{м}^3$;
 $\gamma_{\text{в}}$ — удельный вес воды, принимаемый равным 1 $\text{тс}/\text{м}^3$;
 $W_{\text{пв}}$ — влажность грунта при практически полном водонасыщении (степени влажности, равной 0,8), доли единицы;
 $W_{\text{е}}$ — природная влажность грунта, доли единицы;
 $V_{\text{з}}$ — объем замачиваемого грунта, равный произведению площади шурфа (или замачиваемого участка котлована) на глубину замачивания (п. 1.6) и на коэффициент 1,2, учитывающий растекание воды в сторону, м^3 .

ГРАФИК $S=f(p)$ ИСПЫТАНИЯ ГРУНТА ШТАМПОМ

Масштаб графика принимают:
для p (по горизонтали) $1,0 \text{ кгс/см}^2$ — равным 40 мм;
для S (по вертикали) 1 мм — равным 10 мм.



**ГРАФИК $S=f(p)$ ИСПЫТАНИЯ ШТАМПОМ
ПРОСАДОЧНОГО ГРУНТА С ЗАМАЧИВАНИЕМ**

Масштаб графика принимают:
для y (по горизонтали) $1,0 \text{ кгс/см}^2$ — равным 40 мм;
для p (по вертикали) 1 мм — равным 2 или 4 мм.

Схема «одной кривой»

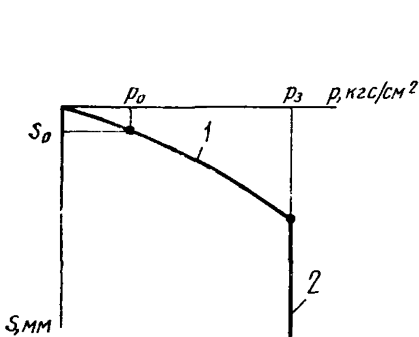
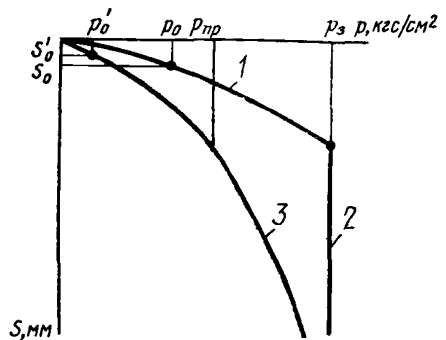


Схема «двух кривых»



1—осадка; 2—просадка при заданном давлении; 3—осадка после замачивания.

Обработка результатов испытаний просадочных грунтов

1. Модуль деформации просадочных грунтов следует вычислять по формуле п. 5.2 настоящего стандарта.

При испытаниях по схеме «двух кривых» модуль деформации грунта в водонасыщенном состоянии (после замачивания) надлежит определять отдельно для двух участков графика (приложение 4):

в интервале изменений давлений от p_0 до начального просадочного давления $p_{пр}$ (п. 2 настоящего приложения) и от $p_{пр}$ до заданного давления p_z (п. 4.6 настоящего стандарта).

Для вычисления модуля деформации просадочных грунтов, испытываемых в водонасыщенном состоянии (после замачивания), за начальные значения p_0 и S_0 следует принимать давление и осадку, соответствующие первой ступени давления.

2. Начальное просадочное давление $p_{пр}$ необходимо определять по результатам испытаний грунта по схеме «двух кривых».

За величину $p_{пр}$ следует принимать давление, соответствующее точке перегиба графика $S=f(p)$ для грунта, испытываемого в водонасыщенном состоянии (приложение 4). При нечетко выраженном перегибе графика за величину $p_{пр}$ надлежит принимать давление, при котором просадка грунта в основании штампа составит

$$S_{пр} = 0,005h_{дф},$$

где $h_{дф}$ — величина деформируемой зоны грунта по вертикали, определяемая по п. 4 настоящего приложения, см.

3. Относительную просадочность $\delta_{пр}$ следует определять по формуле

$$\delta_{пр} = \frac{S_{пр}}{h_{дф}}.$$

Величину просадки грунта в основании штампа $S_{пр}$ для вычислений $\delta_{пр}$ при испытаниях по схеме «одной кривой» необходимо определять как приращение осадки штампа в результате замачивания грунта при заданном давлении p_z , а при испытаниях по схеме «двух кривых» — как разность осадок штампа на грунте в водонасыщенном состоянии и грунте природной влажности на каждой ступени давления.

Значения относительной просадочности необходимо считать соответствующими средним давлениям в деформируемой зоне, определяемым по формуле

$$p_{zср} = \frac{p + p_{пр}}{2},$$

где p — давление по подошве штампа, кгс/см².

4. Величину деформируемой зоны по вертикали $h_{дф}$ при испытаниях просадочных грунтов с замачиванием следует принимать равной 0,4; 0,7; 1,2; 1,7 и 2,0 диаметра штампа соответственно при давлениях p , равных 0,5; 1,0; 2,0; 3,0 и 4,0 кгс/см².

Редактор, *А. Л. Владимиров*
Технический редактор *В. Н. Малькова*
Корректор *И. Л. Асауленко*

Сдано в набор 11.01.78 Подп. в печ. 09.03.78 1,0 п. л. 0,97 уч.-изд. л. Тир. 16000 Цена 5 коп.

Ордена «Знак Почета» Издательство стандартов, Москва, Д-557, Новопресненский пер., 3
Калужская типография стандартов, ул. Московская, 256 Зак. 179