



**ГОСУДАРСТВЕННЫЙ СТАНДАРТ
СОЮЗА ССР**

**ПИССУАРЫ КЕРАМИЧЕСКИЕ
НАСТЕННЫЕ**

ТИПЫ И ОСНОВНЫЕ РАЗМЕРЫ

ГОСТ 755—72

Издание официальное

Цена 3 коп.

**ГОСУДАРСТВЕННЫЙ КОМИТЕТ СОВЕТА МИНИСТРОВ СССР
ПО ДЕЛАМ СТРОИТЕЛЬСТВА
Москва**

РАЗРАБОТАН Государственным научно-исследовательским институтом строительной керамики Министерства промышленности строительных материалов СССР

Директор Канаев В. К.
Зам. директора по научной работе Рохваргер Е. Л.
Руководитель темы Канаева В. И.

ВНЕСЕН Министерством промышленности строительных материалов СССР

Зам. министра Воронин П. А.

ПОДГОТОВЛЕН К УТВЕРЖДЕНИЮ Отделом технического нормирования и стандартизации Госстроя СССР

Начальник отдела Шкинев А. Н.
Начальник подотдела стандартов и технических условий Мозольков В. С.
Ст. инженер Матлахов С. Г.

УТВЕРЖДЕН Государственным комитетом Совета Министров СССР по делам строительства
ВВЕДЕН В ДЕЙСТВИЕ Постановлением Государственного комитета Совета Министров СССР по делам строительства от 10 марта 1972 г. № 36

ПИССУАРЫ КЕРАМИЧЕСКИЕ НАСТЕННЫЕ

Типы и основные размеры

Ceramic wall urinals.
Types and principal dimensions

ГОСТ
755—72

Взамен
ГОСТ 755—62

Постановлением Государственного комитета Совета Министров СССР по делам строительства от 10/III 1972 г. № 36 срок введения установлен

с 1/1 1973 г.;

для писсуаров типа III —

с 1/1 1975 г.

Несоблюдение стандарта преследуется по закону

1. Настоящий стандарт распространяется на писсуары настенные, изготавливаемые из фарфора, полуфарфора и фаянса, устанавливаемые в туалетных помещениях общественных и промышленных зданий.

2. Писсуары должны изготавливаться в соответствии с требованиями настоящего стандарта по рабочим чертежам, утвержденным в установленном порядке.

3. Писсуары изготавливаются трех типов:

- I — писсуар с цельноотлитым керамическим сифоном;
- II — писсуар без цельноотлитого керамического сифона;
- III — писсуар удлиненный с цельноотлитым керамическим сифоном.

4. Основные размеры писсуаров должны соответствовать указанным на черт. 1—3.

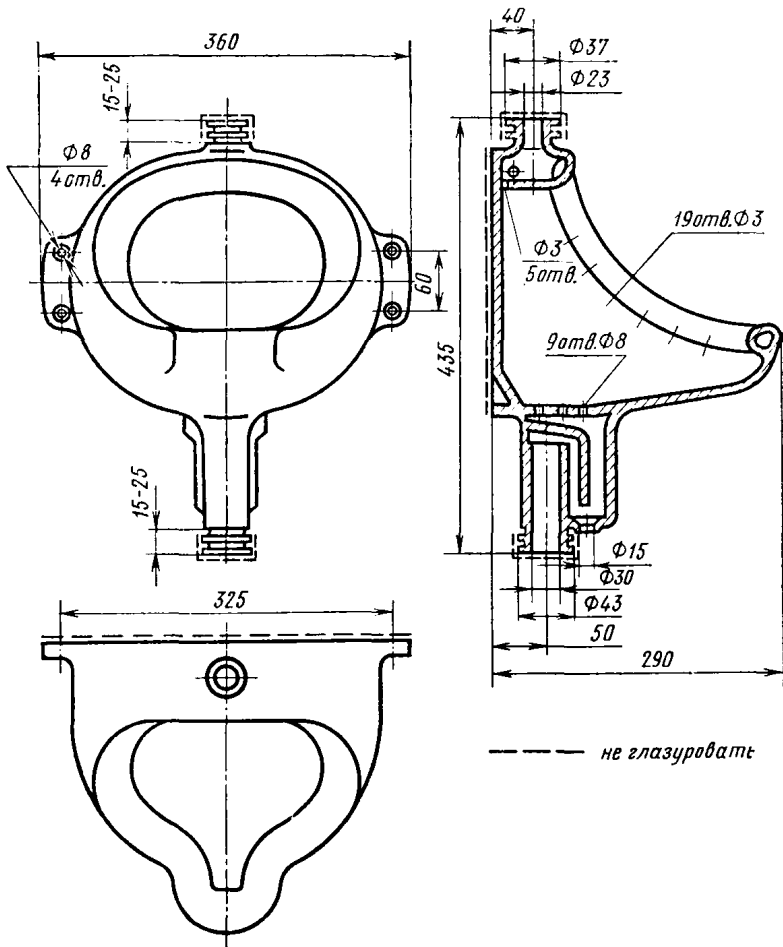
5. Допускаемые отклонения от габаритных и присоединительных размеров $\pm 3\%$.

Допускаемые отклонения от размеров отверстий и расстояния между отверстиями должны указываться в рабочих чертежах на изделия.

6. Коробление задней стенки не должно превышать:

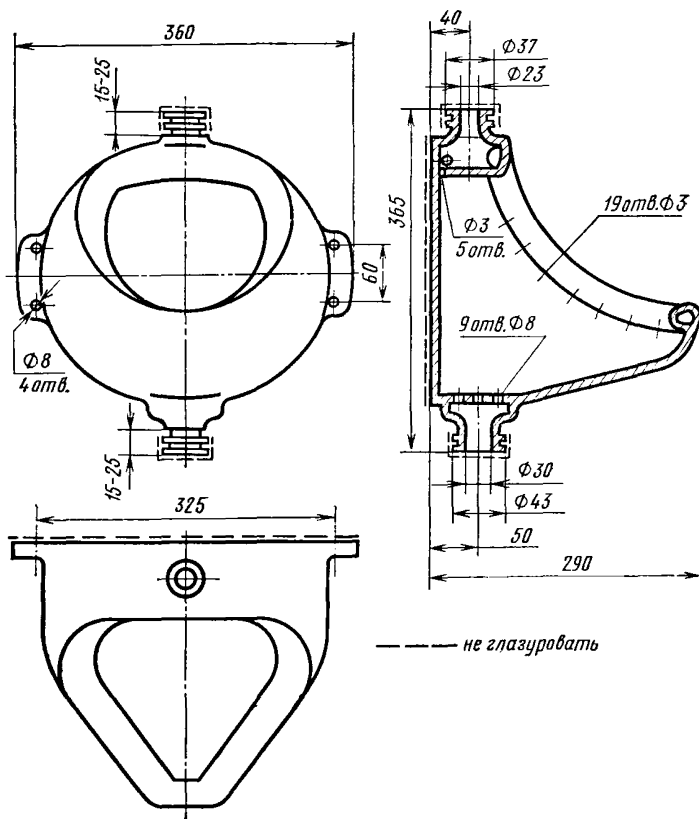
- в писсуарах 1-го сорта 2 мм;
- в писсуарах 2-го сорта 3 мм;
- в писсуарах 3-го сорта 4 мм.

Тип I. Писсуар с цельноотлитым керамическим сифоном



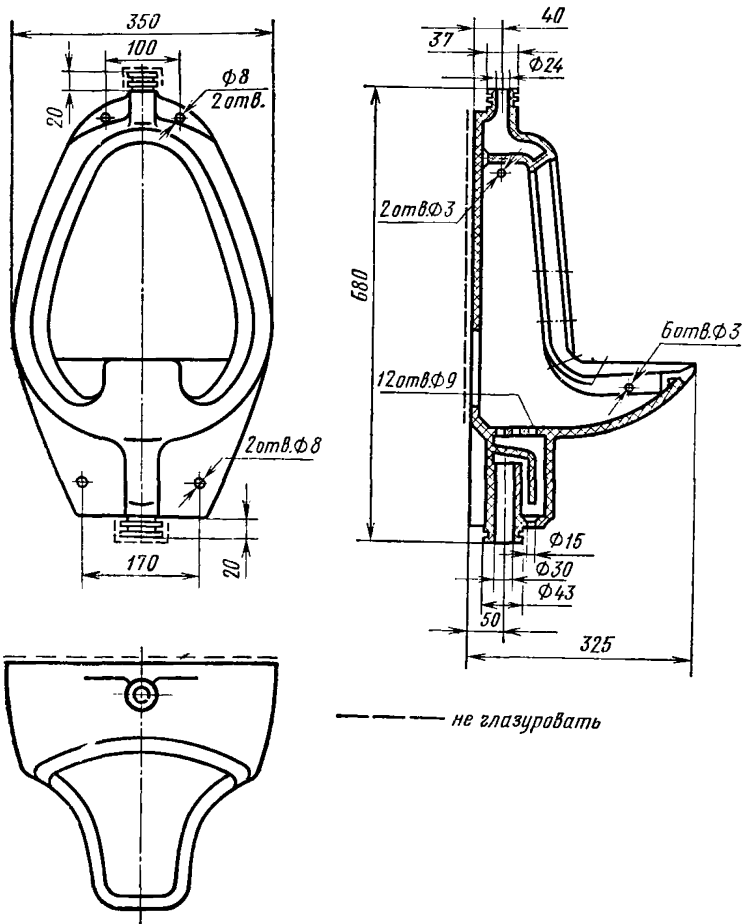
Черт. 1

Тип II. Писсуар без цельноотлитого керамического сифона



Черт. 2

Тип III. Писсуар удлиненный с цельноотлитым керамическим сифоном



Черт. 3

7. Писсуары должны поставляться по требованию потребителя комплектно с ручными писсуарными кранами и четырьмя шурупами с никелированными головками для крепления их к стене или с бачками автоматической промывки (один бачок на три писсуара) в комплекте с разводящими трубопроводами от бачка к писсуарам и облицовочными колпачками.

Писсуары с цельноотлитыми керамическими сифонами (типы I и III) должны поставляться с установленными в сифонах латунными или пластмассовыми пробками.