

# ПОДШИПНИКИ КАЧЕНИЯ

ЧАСТЬ 2







ГОСУДАРСТВЕННЫЕ СТАНДАРТЫ  
СОЮЗА ССР

# ПОДШИПНИКИ КАЧЕНИЯ

ЧАСТЬ 2

Издание официальное

Москва  
ИЗДАТЕЛЬСТВО СТАНДАРТОВ  
1989

О Т И З Д А Т Е Л Ъ С Т В А

Сборник „Подшипники качения” ч. 2 содержит стандарты, утвержденные до 1 июня 1989 г.

В стандарты внесены все изменения, принятые до указанного срока.

Текущая информация о вновь утвержденных и пересмотренных стандартах, а также о принятых к ним изменениях публикуется в выпускаемом ежемесячно информационном указателе „Государственные стандарты СССР”.

ПОДШИПНИКИ ШАРИКОВЫЕ РАДИАЛЬНЫЕ  
ОДНОРЯДНЫЕ С УПОРНЫМ БОРТОМ  
МАЛОГАБАРИТНЫЕ

Типы и основные размеры

Small-size single-row radial ball bearings with flanged  
outer ring with bore up.  
Types and basic dimensions

ГОСТ  
10058-75

Взамен  
ГОСТ 10058-62

Постановлением Государственного комитета стандартов Совета Министров СССР от 15 ноября 1975 г. № 3506 срок введения установлен

с 01.07.76

Проверен в 1981 г. Постановлением Госстандарта СССР от 22.06.81 № 3055 ограничение срока действия отменено

Несоблюдение стандарта преследуется по закону

1. Настоящий стандарт распространяется на малогабаритные однорядные радиальные шариковые подшипники с упорным бортом серий диаметром 8, 9 и 2.

В стандарте учтены требования рекомендации ИСО Р 1224-1970.

2. Подшипники должны изготавливаться следующих типов:

840000 — радиальные однорядные с упорным бортом;

860000 — радиальные однорядные с упорным бортом и одной защитной шайбой;

880000 — радиальные однорядные с упорным бортом и двумя защитными шайбами.

Сверхлегкая серия диаметров 8  
Размеры, мм

Таблица 1

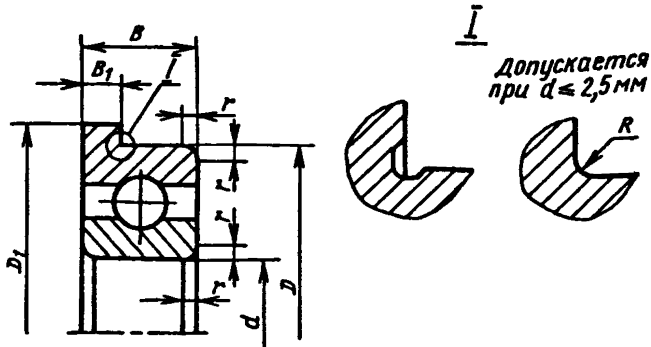
| Обозначения подшипников типов |            |            | d   | D  | B        |           | D <sub>1</sub> | E <sub>1</sub> |           | R, не более | r   |
|-------------------------------|------------|------------|-----|----|----------|-----------|----------------|----------------|-----------|-------------|-----|
| 840000                        | 860000     | 880000     |     |    | без шайб | с шайбами |                | без шайб       | с шайбами |             |     |
| 1840082                       | 3860082    | 3880082    | 2,0 | 5  | 1,5      | 2,3       | 6,1            | 0,6            | 0,2       | 0,2         |     |
| 184008/2,5                    | 386008/2,5 | 388008/2,5 | 2,5 | 6  | 1,8      | 2,6       | 7,1            | 0,5            |           |             |     |
| 1840083                       | 3860083    | 3880083    | 3,0 | 7  | 2,0      | 3,0       | 8,1            | 0,8            | 0,3       | 0,3         |     |
| 1840084                       | 3860084    | 3880084    | 4,0 | 9  | 2,5      | 4,0       | 10,3           | 0,6            |           |             |     |
| 1840085                       | 3860085    | 3880085    | 5,0 | 11 | 3,0      | 5,0       | 12,5           | 0,8            | 1,0       | —           |     |
| 1840086                       | 380086     | 3880086    | 6,0 | 13 | 3,5      |           | 15,0           | 1,0            |           |             | 1,1 |

Издание официальное

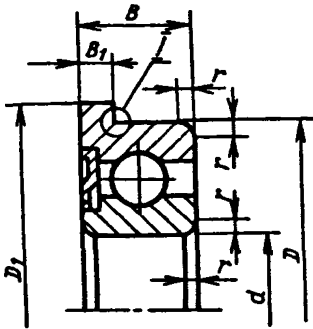
★

Перепечатка воспрещена

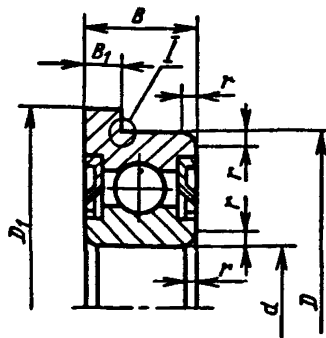
Тип 840000



Тип 860000



Тип 880000



Примечание. Чертеж не определяет конструкцию колец и шайб.

Сверхлегкая серия диаметров 9  
Размеры, мм

Таблица 2

| Обозначения подшипников типов |            |            | d   | D | B        |           | D <sub>1</sub> | B <sub>1</sub> |           | R, не более | r   |
|-------------------------------|------------|------------|-----|---|----------|-----------|----------------|----------------|-----------|-------------|-----|
| 840000                        | 860000     | 880000     |     |   | без шайб | с шайбами |                | без шайб       | с шайбами |             |     |
| 1840091                       | 3860091    | 3880091    | 1,0 | 4 | 1,6      | 2,3       | 5,0            | 0,5            | 0,6       | 0,20        | 0,2 |
| 184009/1,5                    | 386009/1,5 | 388009/1,5 | 1,5 | 5 | 2,0      | 2,6       | 6,5            | 0,6            | 0,8       |             |     |
| 1840092                       | 3860092    | 3880092    | 2,0 | 6 | 2,3      | 3,0       | 7,5            | 0,7            | 0,9       | 0,25        | 0,3 |
| 184009/2,5                    | 386009/2,5 | 388009/2,5 | 2,5 | 7 | 2,5      | 3,5       | 8,5            |                |           |             |     |
| 1840093                       | 3860093    | 3880093    | 3,0 | 8 | 3,0      | 4,0       | 9,5            | —              | —         | —           | —   |

Размеры, мм

Продолжение табл. 2

| Обозначения подшипников типов |         |         | $d$     | $D$     | $B$         |                        | $D_1$ | $B_1$    |                        | $R$ ,<br>не бо-<br>лее | $r$ |
|-------------------------------|---------|---------|---------|---------|-------------|------------------------|-------|----------|------------------------|------------------------|-----|
| 840000                        | 860000  | 880000  |         |         | без<br>шайб | с<br>шай-<br>ба-<br>ми |       | без шайб | с<br>шай-<br>ба-<br>ми |                        |     |
|                               |         |         | 1840094 | 1860094 | 1880094     | 4,0                    | 11    |          |                        | 4,0                    | 4,0 |
| 1840095                       | 1860095 | 1880095 | 5,0     | 13      | 15,0        |                        |       |          |                        |                        |     |
| 1840096                       | 1860096 | 1880096 | 6,0     | 15      | 5,0         | 5,0                    | 17,0  | 1,2      | 1,2                    |                        |     |
| 1840097                       | 1860097 | 1880097 | 7,0     | 17      |             |                        | 19,0  |          |                        |                        |     |
| 1840098                       | 1860098 | 1880098 | 8,0     | 19      | 6,0         | 6,0                    | 22,0  | 1,5      | 1,5                    |                        |     |

3. Основные размеры и обозначения подшипников должны соответствовать указанным на чертеже и в табл. 1-3.

Легкая серия диаметров 2  
Размеры, мм

Таблица 3

| Обозначения подшипников типов |        |        | $d$ | $D$ | $B$ | $D_1$ | $B_1$ | $r$ |
|-------------------------------|--------|--------|-----|-----|-----|-------|-------|-----|
| 840000                        | 860000 | 880000 |     |     |     |       |       |     |
| 840023                        | 860023 | 880023 | 3   | 10  | 4   | 11,5  | 1,0   | 0,3 |
| 840024                        | 860024 | 880024 | 4   | 13  | 5   | 15,0  |       | 0,4 |
| 840025                        | 860025 | 880025 | 5   | 16  |     | 18,0  |       | 0,5 |
| 840026                        | 860026 | 880026 | 6   | 19  | 6   | 22,0  |       |     |

Размеры, в мм

Таблица 4

| Обозначение размеров подшипников | Предельные отклонения, мкм |       |
|----------------------------------|----------------------------|-------|
|                                  | верхн.                     | нижн. |
| $B^*$                            | 0                          | -25   |
| $B_1$                            |                            | -50   |
| $D_1$                            |                            | -25   |

\* Предельные отклонения даны только для подшипников классов точности 5 и 4.

Пример условного обозначения подшипника легкой серии диаметром 2 типа 880000 с  $d = 6$  мм;  $D = 19$  мм;  $D_1 = 22$  мм;  $B = 6$  мм

*Подшипник 880026 ГОСТ 10058–75*

4. Предельные отклонения ширины колец  $B$ , ширины упорного борта  $B_1$  и диаметра упорного борта  $D_1$  должны соответствовать указанным в табл. 4.

5. Технические требования – по ГОСТ 520–89 и ГОСТ 7242–81.

6. Технические требования к посадочным местам вала и корпуса под подшипники – по ГОСТ 3325–85.

## СО Д Е Р Ж А Н И Е

|  |   |     |
|--|---|-----|
| ГОСТ 7242-81<br>(СТ СЭВ 3793-82)                     | Подшипники шариковые радиальные однорядные с защитными шайбами. Технические условия . . . . .   | 3   |
| ГОСТ 8882-75<br>(СТ СЭВ 3793-82)                     | Подшипники шариковые радиальные. Однорядные с уплотнениями. Технические условия . . . . .   | 11  |
| ГОСТ 9592-75   | Подшипники шариковые радиальные с выступающим внутренним кольцом. Технические условия . . . . .   | 21  |
| ГОСТ 10058-75  | Подшипники шариковые радиальные однорядные с упорным бортом малогабаритные. Типы и основные размеры . . . . .   | 26  |
| ГОСТ 23179-78<br>(СТ СЭВ 6137-87)                    | Подшипники качения радиальные шариковые однорядные гибкие. Технические условия . . . . .  | 30  |
| ГОСТ 8328-75<br>(СТ СЭВ 4949-84)                     | Подшипники роликовые радиальные с короткими цилиндрическими роликами. Типы и основные размеры . . . . .   | 34  |
| ГОСТ 5377-79<br>(СТ СЭВ 3340-81)                     | Подшипники роликовые радиальные с короткими цилиндрическими роликами без внутреннего или наружного кольца. Типы и основные размеры . . . . .                                  | 59  |
| ГОСТ 7634-75<br>(СТ СЭВ 5274-85)                     | Подшипники радиальные роликовые многорядные с короткими цилиндрическими роликами. Типы и основные размеры . . . . .   | 80  |
| ГОСТ 4657-82<br>(СТ СЭВ 1988-79)                     | Подшипники роликовые радиальные игольчатые однорядные. Основные размеры. Технические требования . . . . .   | 94  |
| ГОСТ 24850-81<br>(СТ СЭВ 1989-79)                    | Подшипники шариковые радиальные однорядные с двумя уплотнениями с широким внутренним кольцом и сферической наружной поверхностью наружного кольца. Основные размеры . . . . . | 103 |
| ГОСТ 26576-85<br>(СТ СЭВ 3796-82)                    | Подшипники качения. Кольца стопорные эксцентрические и концентрические и винты установочные для крепления шариковых подшипников. Технические условия . . . . .                | 108 |
| ГОСТ 24954-81  | Подшипники роликовые радиальные однорядные с бочкообразными роликами. Основные размеры . . . . .  | 114 |
| ГОСТ 831-75<br>(СТ СЭВ 4942-84)                      | Подшипники шариковые радиально-упорные однорядные. Типы и основные размеры . . . . .  | 116 |
| ГОСТ 832-78  | Подшипники шариковые радиально-упорные сдвоенные. Типы и основные размеры . . . . .   | 137 |
| ГОСТ 4252-75<br>(СТ СЭВ 4946-84)                     | Подшипники шариковые радиально-упорные двухрядные. Основные размеры . . . . .   | 149 |
| ГОСТ 8995-75<br>(СТ СЭВ 4943-84)                     | Подшипники шариковые радиально-упорные однорядные с одним разъемным кольцом. Типы и основные размеры . . . . .  | 154 |
| ГОСТ 27365-87<br>(СТ СЭВ 3338-86,<br>СТ СЭВ 1477-78) | Подшипники роликовые конические однорядные повышенной грузоподъемности. Основные размеры . . . . .  | 167 |
| ГОСТ 333-79  | Подшипники роликовые конические однорядные. Основные размеры . . . . .  | 191 |
| ГОСТ 6364-78   | Подшипники роликовые конические двухрядные. Основные размеры . . . . .  | 204 |
| ГОСТ 8419-75<br>(СТ СЭВ 5743-86)                     | Подшипники роликовые конические четырехрядные. Основные размеры . . . . .   | 212 |
| ГОСТ 20531-75<br>(СТ СЭВ 5272-85)                    | Подшипники роликовые игольчатые радиально-упорные комбинированные. Технические условия . . . . .  | 219 |
| ГОСТ 5720-75<br>(СТ СЭВ 4941-84)                     | Подшипники шариковые радиальные сферические двухрядные. Типы и основные размеры . . . . .   | 225 |
| ГОСТ 24696-81<br>(СТ СЭВ 4945-84)                    | Подшипники роликовые радиальные сферические двухрядные симметричными роликами. Основные размеры . . . . .   | 234 |



|                                   |  |     |
|-----------------------------------|--|-----|
| ГОСТ 5721-75<br>(СТ СЭВ 4945-84)  | Подшипники роликовые радиальные сферические двухрядные. Типы и основные размеры . . . . .                      | 252 |
| ГОСТ 8545-75                      | Подшипники шариковые и роликовые двухрядные с закрепительными втулками. Типы и основные размеры . .            | 268 |
| ГОСТ 8530-83<br>(СТ СЭВ 3341-81)  | Подшипники качения. Гайки круглые шлицевые для закрепительных и стяжных втулок. Технические условия . . . . .  | 274 |
| ГОСТ 13014-80<br>(СТ СЭВ 777-77)  | Втулки стяжные подшипников качения. Основные размеры . . . . .   | 297 |
| ГОСТ 25455-82<br>(СТ СЭВ 2797-80) | Подшипники качения. Втулки закрепительные и стяжные. Технические условия . . . . .                             | 305 |
| ГОСТ 8725-83<br>(СТ СЭВ 3342-81)  | Подшипники качения. Шайбы и скобы для стопорения гаек на закрепительных втулках. Технические условия . . . . . | 311 |
| ГОСТ 20821-75                     | Подшипники шариковые упорно-радиальные двухрядные с углом контакта 60°. Технические условия . . . . .          | 321 |
| ГОСТ 9942-80<br>(СТ СЭВ 1476-78)  | Подшипники роликовые упорно-радиальные сферические одинарные. Основные размеры . . . . .                       | 328 |
| ГОСТ 6874-75<br>(СТ СЭВ 4944-84)  | Подшипники шариковые упорные одинарные. Основные размеры . . . . .   | 335 |
| ГОСТ 7872-75<br>(СТ СЭВ 4944-84)  | Подшипники шариковые упорные двойные. Основные размеры . . . . .   | 351 |
| ГОСТ 23526-79<br>(СТ СЭВ 4948-84) | Подшипники роликовые упорные с цилиндрическими роликами одинарные. Типы и основные размеры . . . . .           | 359 |
| ГОСТ 3635-78<br>(СТ СЭВ 1478-78)  | Подшипники шарнирные. Технические условия . . . . .  | 368 |
| ГОСТ 3722-81<br>(СТ СЭВ 1990-79)  | Подшипники качения. Шарики. Технические условия . . .  | 391 |
| ГОСТ 6870-81<br>(СТ СЭВ 1991-79)  | Подшипники качения. Ролики игольчатые. Технические условия . . . . .   | 404 |
| ГОСТ 22696-77<br>(СТ СЭВ 1992-79) | Подшипники качения. Ролики цилиндрические короткие. Технические условия . . . . .                              | 416 |

Редактор *Р.Г. Говердовская*  
Технический редактор *О.Ю. Захарова*  
Корректор *А.В. Прокофьева*

Сдано в наб. 29.12.88. Подп. в печ. 19.06.89. 27 усл. печ. л. 27,25 усл. кр.-отт.  
26,50 уч.-изд. л. Изд. № 10335/02. Тираж 40000. Зак.1507 Цена 1 руб. 30 коп.

Ордена „Знак Почета” Издательство стандартов, 123840, Москва, ГСП,  
Новопрессненский пер., 3

Набрано в Издательстве стандартов на НПУ

Вильнюсская типография Издательства стандартов, Вильнюс, ул. Даряус и Гирено, 39.