



ГОСУДАРСТВЕННЫЙ СТАНДАРТ
СОЮЗА ССР

ПРУТКИ ЛАТУННЫЕ

ТЕХНИЧЕСКИЕ УСЛОВИЯ

ГОСТ 2060—73
(СТ СЭВ 1564—79)

Издание официальное

Цена 10 коп.

ГОСУДАРСТВЕННЫЙ КОМИТЕТ СССР ПО СТАНДАРТАМ
Москва

ПРУТКИ ЛАТУННЫЕ
Технические условия
 Brass rods. Specifications

ГОСТ
2060—73*
(СТ СЭВ 1564—79)

ОКП 18 4570

Взамен
 ГОСТ 2060—60

Постановлением Государственного комитета стандартов Совета Министров СССР от 5 февраля 1973 г. № 263 срок введения установлен с 01.01.74

Проверен в 1985 г. Постановлением Госстандарта от 03.07.85 № 2113 срок действия продлен до 01.01.91,

в части п. 1.1, примечание 1 —

до 01.01.88.

Несоблюдение стандарта преследуется по закону

Настоящий стандарт распространяется на тянутые и прессованные латунные прутки круглого, квадратного и шестигранного сечений, применяемые в различных отраслях промышленности.

Стандарт полностью соответствует СТ СЭВ 1564—79.

1. СОРТАМЕНТ

1.1. Диаметры тянутых прутков и предельные отклонения по ним должны соответствовать указанным в табл. 1.

Таблица 1

мм

Номинальный диаметр	Предельные отклонения по диаметру				
	круглых прутков			квадратных и шестигранных прутков	
	высокой точности	повышенной точности	нормальной точности	повышенной точности	нормальной точности
3,0	—0,04	—0,06	—0,10	—	—
3,5	—0,05	—0,08	—0,12	—	—
4,0	—0,05	—0,08	—0,12	—	—
4,5	—0,05	—0,08	—0,12	—	—
5,0	—0,05	—0,08	—0,12	—0,08	—0,12

Издание официальное

Перепечатка воспрещена



* Переиздание (август 1986 г.) с Изменениями 1, 2, 3, 4, утвержденными в марте 1976 г., октябре 1979 г., августе 1981 г.; Пост. № 3714; 10.08. 1981 г., июле 1985 г. (ИУС 4—76, 11—79, 10—81, 10—85).

© Издательство стандартов, 1986

мм

Номинальный диаметр	Предельные отклонения по диаметру				
	круглых прутков			квадратных и шестигранных прутков	
	высокой точности	повышенной точности	нормальной точности	повышенной точности	нормальной точности
5,5	—0,05	—0,08	—0,12	—0,08	—0,12
6,0	—0,05	—0,08	—0,12	—0,08	—0,12
6,5	—0,06	—0,09	—0,15	—0,09	—0,15
7,0	—0,06	—0,09	—0,15	—0,09	—0,15
7,5	—0,06	—0,09	—0,15	—0,09	—0,15
8,0	—0,06	—0,09	—0,15	—0,09	—0,15
8,5	—0,06	—0,09	—0,15	—0,09	—0,15
9,0	—0,06	—0,09	—0,15	—0,09	—0,15
9,5	—0,06	—0,09	—0,15	—0,09	—0,15
10,0	—0,06	—0,09	—0,15	—0,09	—0,15
11,0	—0,07	—0,11	—0,18	—0,11	—0,18
12,0	—0,07	—0,11	—0,18	—0,11	—0,18
13,0	—0,07	—0,11	—0,18	—0,11	—0,18
14,0	—0,07	—0,11	—0,18	—0,11	—0,18
15,0	—0,07	—0,11	—0,18	—0,11	—0,18
16,0	—0,07	—0,11	—0,18	—	—
17,0	—0,07	—0,11	—0,18	—0,11	—0,18
18,0	—0,07	—0,11	—0,18	—	—
19,0	—0,08	—0,13	—0,21	—0,13	—0,21
20,0	—0,08	—0,13	—0,21	—0,13	—0,21
21,0	—0,08	—0,13	—0,21	—0,13	—0,21
22,0	—0,08	—0,13	—0,21	—0,13	—0,21
23,0	—0,08	—0,13	—0,21	—	—
24,0	—0,08	—0,13	—0,21	—0,13	—0,21
25,0	—0,08	—0,13	—0,21	—	—
27,0	—0,08	—0,13	—0,21	—0,13	—0,21
28,0	—0,08	—0,13	—0,21	—	—
30,0	—0,08	—0,13	—0,21	—0,13	—0,21
32,0	—0,10	—0,16	—0,25	—0,16	—0,25
35,0	—0,10	—0,16	—0,25	—0,16	—0,25
36,0	—0,10	—0,16	—0,25	—0,16	—0,25
38,0	—0,10	—0,16	—0,25	—0,16	—0,25
40,0	—0,10	—0,16	—0,25	—	—
41,0	—0,10	—	—	—0,16	—0,25
45,0	—0,10	—0,16	—0,25	—	—
46,0	—0,10	—	—	—0,16	—0,25
50,0	—0,10	—0,16	—0,25	—0,16	—0,25

Примечания:

1. Тянутые прутки нормальной точности изготовляют до 1 января 1988 г.
2. Из сплава марки ЛС63—3 изготовляют только круглые прутки диаметром от 5 до 20 мм включительно. Прутки диаметром от 3 до 4,5 мм включительно изготовляют по требованию потребителя.

3. Для квадратных и шестигранных прутков под диаметром подразумевается диаметр вписанной окружности.

4. Площадь поперечного сечения и теоретическая масса 1 м круглых, квадратных и шестигранных прутков указаны в приложении 3.

5. (Исключен, Изм. № 4).

Таблица 1а

мм	
Номинальный диаметр	Предельные отклонения по диаметру
От 11,0 до 18,0	—0,07
Св. 18,0 » 20,0	—0,08

(Измененная редакция, Изм. № 2, 4).

1.2. Размеры прессованных прутков и предельные отклонения по ним должны соответствовать указанным в табл. 2.

Таблица 2

Номинальный диаметр	мм			
	Предельные отклонения по диаметру			
	круглых прутков		квадратных и шестигранных прутков	
	повышенной точности	нормальной точности	повышенной точности	нормальной точности
10	—0,36	—0,58	—	—
11	—0,43	—0,70	—	—
12	—0,43	—0,70	—	—
14	—0,43	—0,70	—	—
16	—0,43	—0,70	—	—
18	—0,43	—0,70	—	—
20	—0,52	—0,84	—	—
22	—0,52	—0,84	—0,52	—0,84
23	—0,52	—0,84	—	—
24	—	—	—0,52	—0,84
25	—0,52	—0,84	—	—
27	—	—	—0,52	—0,84
28	—0,52	—0,84	—	—
30	—0,52	—0,84	—0,52	—0,84
32	—0,62	—1,00	—0,62	—1,00
35	—0,62	—1,00	—	—
36	—	—	—	—1,00
38	—0,62	—1,00	—	—
40	—0,62	—1,00	—	—1,00
41	—	—	—	—1,00
42	—0,62	—1,00	—	—
45	—0,62	—1,00	—	—1,00
46	—	—	—	—1,00
48	—0,62	—1,00	—	—

Номинальный диаметр	Предельные отклонения по диаметру			
	круглых прутков		квадратных и шестигранных прутков	
	повышенной точности	нормальной точности	повышенной точности	нормальной точности
50	-0,62	-1,00	—	-1,00
55	—	-1,20	—	-1,20
60	—	-1,20	—	-1,20
65	—	-1,20	—	-1,20
70	—	-1,20	—	-1,20
75	—	-1,20	—	-1,20
80	—	-1,20	—	-1,20
85	—	-1,40	—	—
90	—	-1,40	—	-1,40
95	—	-1,40	—	—
100	—	-1,40	—	-1,40
110	—	-2,20	—	—
120	—	-2,20	—	—
130	—	-2,50	—	—
140	—	-2,50	—	—
150	—	-2,50	—	—
160	—	-2,50	—	—

Примечания:

1, 2. (Исключены, Изм. № 4).

3. Площадь поперечного сечения и теоретическая масса 1 м прессованных прутков приведены в справочном приложении 4.

4. Ориентировочная плотность лагуны приведена в справочном приложении 5.

1.3. По длине прутки изготовляют:

а) немерной длины:

1,5—3 м — диаметром от 3 до 4 мм включ.;

2 —5 м — диаметром св. 4 до 40 мм включ.;

1 —4 м — диаметром св. 40 до 80 мм включ.;

1 —3 м — диаметром св. 80 до 100 мм включ.;

0,5—3 м — диаметром св. 100 мм;

б) мерной длины — в пределах немерной с предельными отклонениями по длине;

для тянутых: +15 мм;

для прессованных: +15 мм — для прутков диаметром до 80 мм включ.;

+20 мм — для прутков диаметром св. 80 мм;

в) кратной мерной длины — в пределах немерной с припуском 5 мм на каждый рез и с общим допуском по длине в соответствии с подпунктом б. Прутки мерной длины или кратной ей изготовляют по требованию потребителя.

По требованию потребителя тянутые и прессованные прутки изготовляют в бухтах. Длина прутка должна быть не менее 6 м.

Допускаются прутки немерной длины, меньшей, чем указано в подпункте *a*, но не короче 1 м для прутков диаметром до 40 мм и не короче 0,5 м для прутков диаметром свыше 40 до 100 мм в количестве не более 10 % от массы партии.

Условное обозначение прутков проставляется по схеме:

Пруток	X	XX	X	X	...	XX	...	XX	ГОСТ 2060—73
Способ изготовления									
Форма сечения									
Точность изготовления									
Состояние									
Размеры									
Длина									
Марка									
Особые условия									
Обозначение стандарта									

при следующих сокращениях:

холоднодеформированный (тянутый) — Д;

горячедеформированный (прессованный) — П;

круглого сечения — КР;

квадратного сечения — КВ;

шестигранного сечения — ШГ;

нормальной точности изготовления — Н;

повышенной точности изготовления — П;

высокой точности изготовления — В;

мягкое состояние — М;

полутвердое состояние — П;

твердое состояние — Т;

немерная длина — НД;

кратная длина — КД;

антимагнитный — АМ;

автоматный — АВ;

мягкое состояние повышенной пластичности — Н;

полутвердое состояние повышенной пластичности — Р;

твердое состояние повышенной пластичности — У;

прессованное состояние обычной пластичности — С;

прессованное состояние повышенной пластичности — Т;

в бухтах

— БТ.

Вместо отсутствующего показателя ставится знак «X» (кроме обозначения длины и особых условий).

Примеры условного обозначения:

Пруток тянутый, шестигранный, нормальной точности изготовления, полутвердый, диаметром 24 мм, длиной 3000 мм, из латуни марки ЛО 62—1:

Пруток ДШГНП 24×3000 ЛО62—1 ГОСТ 2060—73

То же, тянутый, круглый, нормальной точности изготовления, твердый, диаметром 12 мм, немерной длины, из латуни марки ЛС63—3, предназначенный для обработки на автоматах:

Пруток ДКРНТ 12 НД ЛС63—3 АВ ГОСТ 2060—73

То же, прессованный, квадратный, нормальной точности изготовления, диаметром 24 мм, немерной длины, из латуни марки ЛЖС58—1—1:

Пруток ПКВНХ 24 НД ЛЖС58—1—1 ГОСТ 2060—73

То же, тянутый, квадратный, повышенной точности изготовления, твердый, диаметром 12 мм, длиной, кратной 5000 мм, из латуни марки ЛС59—1, антимагнитный:

Пруток ДКВПТ 12 КД 5000 ЛС59—1 АМ ГОСТ 2060—73

То же, тянутый, круглый, высокой точности изготовления, твердый, диаметром 10 мм, мерной длины 2000 мм, из латуни марки ЛС63—3:

Пруток ДКРВТ 10×2000 ЛС63—3 ГОСТ 2060—73.

1.2; 1.3. (Измененная редакция, Изм. № 4).

2. ТЕХНИЧЕСКИЕ ТРЕБОВАНИЯ

2.1. Прутки изготавливают в соответствии с требованиями настоящего стандарта по технологическому регламенту, утвержденному в установленном порядке, из медно-цинковых сплавов (латуней) по ГОСТ 15527—70.

Прутки изготавливают в соответствии с требованиями табл. 3.

Таблица 3

Способ изготовления прутков	Профиль прутков	Марки латуни
Тянутые	Круглые, квадратные и шестигранные	Л63; ЛС59—1; ЛО62—1; ЛЖС58—1—1; ЛМц58—2 и ЛЖМц59—1—1
Тянутые	Круглые	ЛС63—3
Прессованные	Круглые, квадратные и шестигранные	Л63; ЛО62—1; ЛС59—1; ЛМц58—2; ЛЖМц59—1—1; ЛАЖ60—1—1; ЛЖС58—1—1

(Измененная редакция, Изм. № 4).

2.2. По требованию потребителя прутки из сплавов марок Л63, ЛС59—1 и ЛС63—3 изготовляют с антимагнитными свойствами в соответствии с требованиями ГОСТ 15527—70.

2.3. По состоянию материала тянутые прутки изготовляют: из сплавов марок Л63; ЛС59—1 — мягкими, полутвердыми и твердыми; из сплавов марок ЛО62—1, ЛЖС58—1—1, ЛМц58—2, ЛЖМц59—1—1 — полутвердыми; из сплава марки ЛС63—3 твердыми и полутвердыми.

2.4. Поверхность прутков должна быть чистой, без трещин и расслоений.

На поверхности допускаются мелкие плены, вмятины, раковины, риски, задиры, кольцеватость, следы правки, если они при контрольной зачистке не выводят прутки за предельные отклонения по диаметру.

На поверхности прутков допускаются цвета побежалости после отжига.

2.5. В прутках не допускаются внутренние дефекты в виде раковин, неметаллических включений и пресс-утяжин.

2.6. Прутки должны быть ровно обрезаны и не должны иметь значительных заусенцев. Рез должен быть перпендикулярным к оси прутка.

Косина реза не должна превышать половины предельного отклонения по длине прутка.

Конец прутка, примыкающий к пресс-остатку, подвергают излому или обрезке (в случае неразрушающего метода контроля) до полного удаления пресс-утяжины.

Обломанный конец прутка при отправке потребителю не обрезают. Допускается обрубать концы прутков диаметром 40 мм и менее, при этом косина реза не оговаривается. По требованию потребителя прутки диаметром свыше 28 до 40 мм включительно изготовляют с обрезанными концами.

2.7. Прутки должны быть выправлены. Кривизна прутков на 1 м не должна превышать норм, приведенных в табл. 4.

Таблица 4

мм

Способы изготовления прутков	Кривизна на 1 м длины прутка при диаметре				
	до 18	св. 18 до 10	св. 40 до 50	св. 50 до 120	св. 120
Тянутые твердые и полутвердые (для обработки на автоматах)	1,25	1,0	2	—	—
Тянутые твердые и полутвердые	2,0	1,5	2	—	—
Прессованные	3,0	4,5	5,0	6,0	9,0

Для тянутых твердых и полутвердых прутков диаметром до 18 мм повышенного качества, предназначенных для обработки на автоматах, кривизна не должна превышать 1 мм на 1 м длины прутка.

Примечания:

1. Кривизна тянутых мягких прутков и прутков в бухтах не нормируется.
2. (Исключен, Изм. № 4).

Общая кривизна прутка не должна превышать произведения местной кривизны на 1 м на длину прутка в метрах.

(Измененная редакция, Изм. № 1, 4).

2.8. Отклонение от формы поперечного сечения (овальность, ромбичность) допускается в пределах допусков по диаметру.

2.9. Скручивание квадратных и шестигранных прутков в твердом и полутвердом состояниях не должно превышать величин, указанных на чертеже и в табл. 5.

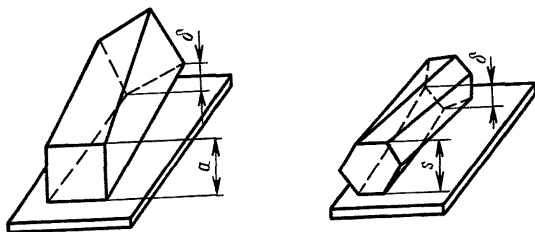


Таблица 5

Размеры прутков a, s	мм	
	Предельные отклонения скручивания, δ	
	на 1 м	на общую длину прутка
До 17	1,0	2,0
Св. 17 до 50	2,0	5,0

Примечание. Мягкие и прессованные прутки не должны иметь заметного на глаз скручивания.

2.10. Допускается закругление продольных ребер тянутых прутков квадратного и шестигранного сечений радиусом до 1,0 мм — для размеров свыше 25 мм.

(Измененная редакция, Изм. № 2).

2.11. С тянутых прутков полутвердого и твердого состояний из сплавов всех марок должны быть сняты остаточные растягивающие напряжения термическим (низкотемпературный отжиг) или механическим методом.

2.12. Механические свойства прутков должны соответствовать требованиям, указанным в табл. 6.

Таблица 6

Марка латуни	Способ изготовления прутков и состояние материала	Диаметр прутков, мм	Временное сопротивление, R_m (σ_B), МПа (кгс/мм ²)	Относительное удлинение, %		Значение твердости по Виккерсу, HV ₂₀
				A_5 (δ_5)	A_{10} (ϵ_{10})	
				не менее		
Л63	Прессованные	10—160	290(30)	33	30	65—120
	Тянутые мягкие	3—50	290(30)	44	40	65—120
	Тянутые полутвердые	3—40	370(38)	17	15	121—165
	Тянутые твердые	3—12	440(45)	11	10	Не менее 161
ЛС59—1	Прессованные	10—50	360(37)	22	18	80—140
		Св. 50 до 160	360(37)	22	18	70—140
	Тянутые мягкие	3—50	330(34)	25	22	80—140
		3—12	410(42)	10	8	121—170
	Тянутые полутвердые	Св. 12 до 20	390(40)	15	12	121—170
		Св. 20 до 40	390(40)	18	15	121—170
Тянутые твердые	3—12	490(50)	7	5	Не менее 171	
ЛС63—3	Тянутые твердые	3—9,5	590(60)	—	1	Не регламентируется
		10—14	540(55)	—	1	
		15—20	490(50)	—	1	
	Тянутые полутвердые	10—20	350(36)	—	12	
ЛО62—1	Прессованные	10—160	360(37)	—	20	То же
	Тянутые полутвердые	3—50	390(40)	—	15	
ЛЖС58—1—1	Прессованные	10—160	290(30)	—	20	.
		3—50	440(45)	—	10	

Продолжение табл. 6

Марка латуни	Способ изготовления прутков и состояние материала	Диаметр прутков, мм	Временное сопротивление, $R_m(\sigma_B)$, МПа (кгс/мм ²)	Относительное удлинение, %		Значение твердости по Виккерсу, HV ₂₀
				A ₅ (δ_5)	A ₁₀ (δ_{10})	
не менее						
ЛМц58—2	Прессованные	10—160	390(40) 440(45)	—	25	Не регламентируется
	Тянутые полутвердые	3—12 Св. 12 до 50	410(42)	—	20	
ЛЖМц59—1—1	Прессованные Тянутые полутвердые	10—160	430(44)	—	28	То же
		3—12 Св. 12 до 50	490(50) 440(45)	—	15 17	
ЛАЖ60—1—1	Прессованные	10—160	440(45)	—	18	.

Примечания:

1. Для прессованных прутков из сплава марки ЛЖМц59—1—1 допускается понижение относительного удлинения до 20%, при условии, что временное сопротивление $R_m(\sigma_B)$ будет не менее 510 МПа (52 кгс/мм²).

2. Твердость прутков по Бринеллю приведена в справочном приложении

3. (Исключен, Изм. № 4).

4. Относительное удлинение прутков из латуни марок Л63 и ЛС59—1 определяют на коротких A₅ или на длинных A₁₀ образцах.

2.11; 2.12 (Измененная редакция, Изм. № 4).

2.12.1. Допускается по согласованию изготовителя с потребителем вместо временного сопротивления и относительного удлинения прутков из сплавов марок Л63 и ЛС59—1 определять твердость по Виккерсу.

2.12.2. Для прутков повышенной пластичности нормы временного сопротивления и относительного удлинения должны соответствовать указанным в табл. 6а.

Таблица 6а

Марка латуни	Способ изготовления прутков и состояние материала	Диаметр прутков, мм	Временное сопротивление $R_m(\sigma_B)$, МПа (кгс/мм ²)	Относительное удлинение, %	
				A ₅ (δ_5)	A ₁₀ (δ_{10})
не менее					
Л63	Прессованные	10—160	290(30)	39	35
	Тянутые мягкие	3—50	290(30)	46	40
	Тянутые полутвердые	3—40	370(38)	27	24
	Тянутые твердые	3—12	440(45)	14	11

Продолжение табл. 6а

Марка латуни	Способ изготовления прутков и состояние материала	Диаметр прутков, мм	Временное сопротивление R_m (σ_B), МПа (кгс/мм ²)	Относительное удлинение, %	
				$A_2(\delta_2)$	$A_{10}(\delta_{10})$
не менее					
ЛС59—1	Прессованные	10—160	360(37)	23	20
	Тянутые мягкие	3—50	340(35)	32	30
	Тянутые полутвердые	3—12	430(44)	14	12
		Св. 12	430(44)	16	14
	до 20	Св. 20	410(42)	20	17
		до 40			
Тянутые твердые	3—12	490(50)	12	9	

2.13. Рекомендуемая область применения прутков из латуни различных марок приведена в справочном приложении 8.

2.12.2; 2.13 (Измененная редакция, Изм. № 4).

3. ПРАВИЛА ПРИЕМКИ

3.1. Прутки принимают партиями. Партия должна состоять из прутков одной марки сплава, одной формы сечения, одного размера, одного способа изготовления, одного состояния, одной точности изготовления и оформлена одним документом о качестве, содержащим:

товарный знак или наименование предприятия-изготовителя и товарный знак;

условное обозначение прутков;

результаты испытаний (по требованию потребителя);

номер партии;

массу нетто партии.

Масса партии не должна превышать 3000 кг.

3.2. Контролю поверхности подвергают каждый пруток партии.

3.2.1. Проверке размеров подвергают 10 % прутков или бухт и каждый пучок партии.

3.2.2. Для проверки кривизны от партии отбирают не менее трех прутков или трех пучков.

3.3. Для проверки на скручивание от партии отбирают пять прутков или пять пучков. Если в партии менее пяти прутков, то контролируют 100 % прутков.

3.4. Проверку на наличие внутренних дефектов прессованных прутков (прессутяжин) производят на каждом прутке.

Для проверки внутренних дефектов тянутых прутков от партии отбирают два прутка, два пучка или две бухты.

3.2.1—3.4 (Измененная редакция, Изм. № 4).

3.5. Для определения механических свойств и наличия остаточных растягивающих напряжений от партии отбирают два пучка, два прутка или две бухты.

(Измененная редакция, Изм. № 4).

3.6а. Для проверки твердости прутков из латуни марок ЛС59—1 и Л63 отбирают два прутка, два пучка или две бухты от партии.

(Введен дополнительно, Изм. № 4).

3.6. Для проверки химического состава потребитель отбирает два прутка, два пучка или две бухты от партии. Изготовитель проверки химического состава может производить на расплавленном металле.

(Измененная редакция, Изм. № 4).

3.7. При получении неудовлетворительных результатов испытаний хотя бы по одному из показателей, кроме контроля поверхности и проверки на наличие внутренних дефектов пресованных прутков, по нему проводят повторное испытание на удвоенной выборке, взятой от той же партии.

Результаты повторных испытаний являются окончательными и распространяются на всю партию.

(Измененная редакция, Изм. № 4).

4. МЕТОДЫ ИСПЫТАНИЙ

4.1. Поверхность прутков осматривают без применения увеличительных приборов.

4.2. Проверку размеров проводят на каждом отобранном прутке или бухте и на 10% прутков от каждого пучка.

Контроль размеров прутков проводят микрометром. Длину прутков измеряют рулеткой или металлической линейкой. Радиус закругления продольных ребер определяют шаблоном (радиусометром). Косину реза проверяют угольником, линейкой и щупом. Допускается применение других, в том числе механизированных способов, обеспечивающих требуемую точность.

(Измененная редакция, Изм. № 2, 4).

4.3. Для проверки скручивания от каждого пучка, взятого от партии, отбирают по одному прутку.

Скручивание прутков измеряют величиной отставания одного из четырех углов грани прутка, положенного на плиту этой гранью. Величину отставания измеряют щупом.

Скручивание квадратных и шестигранных прутков, поставляемых в бухтах, не проверяют.

(Измененная редакция, Изм. № 2, 4).

4.3а. Кривизну прутков проверяют следующим образом: пруток помещают на контрольную плиту. К прутку прикладывают поверочную линейку длиной 1 м и с помощью шупа или измерительной линейки измеряют максимальное расстояние между поверочной линейкой и прутком.

4.3б. Для контроля размеров прутков, указанных в пп. 4.2, 4.3 и 4.3а применяют следующие измерительные инструменты:

микрометр с ценой деления 0,01 мм по ГОСТ 6507—78;

рулетку по ГОСТ 7502—80;

металлическую линейку по ГОСТ 427—75;

шаблон (радиусомер) по ГОСТ 4126—82;

угольник поверочный 90° по ГОСТ 3749—77;

шупы по ГОСТ 882—75;

поверочную линейку длиной 1 м по ГОСТ 8026—75.

Допускается применять другие измерительные инструменты, обеспечивающие соответствующую точность.

4.3а, 4.3б (Введены дополнительно, Изм. № 2).

4.4. Для проверки прессованных прутков на наличие внутренних дефектов от каждого пучка, взятого от партии, отбирают по одному прутку.

Проверку прессованных прутков на наличие внутренних дефектов проводят неразрушающим методом контроля по методике, приведенной в справочном приложении 7, с конца, примыкающего к пресс-остатку. Разрешается производить проверку на наличие внутренних дефектов путем излома прутка.

Проверку тянутых прутков на наличие внутренних дефектов производят путем излома прутка. Проверке подвергают оба конца прутка.

Излом при сдаче прутков не обрезается.

Для проверки металла на наличие внутренних дефектов путем излома прутки должны быть надрезаны с одной или двух сторон. Надрез должен быть сделан таким образом, чтобы излом проходил через центральную часть прутка.

Ширина излома должна быть:

не менее 60 % диаметра — для прутков диаметром до 16 мм вкл.;

не менее 10 мм — для прутков диаметром более 16 мм.

Осмотр излома должен производиться невооруженным глазом без применения оптических приборов.

4.5. Испытание прутков на растяжение проводят на образцах, взятых от каждого отобранного от партии прутка или бухты. От каждого пучка, взятого от партии, отбирают по одному прутку и от каждого из прутков берут один образец. Испытание проводят по ГОСТ 1497—84.

Отбор и подготовку образцов для испытаний на растяжение проводят по ГОСТ 24047—80.

4.6. Для проверки химического состава отбирают по два образца от каждого отобранного прутка или бухты и по одному образцу от каждых двух прутков, отобранных из пучков. Отбор проб для определения химического состава — по ГОСТ 24231—80.

Химический состав прутков определяют по ГОСТ 1652.1-77 — ГОСТ 1652.13-77, ГОСТ 9716.1-79 — ГОСТ 9716.3-79 или другими методами, не уступающими по точности стандартным.

При возникновении разногласий в оценке качества химический состав прутков определяют по ГОСТ 1652.1-77 — ГОСТ 1652.13-77 и ГОСТ 9716.1-79 — ГОСТ 9716.3-79.

4.4.—4.6 (Измененная редакция, Изм. № 4).

4.6а. Испытание на твердость проводят на четырех образцах. При этом от отобранных от партии двух прутков или двух бухт берут по два образца от каждого прутка или бухты, от каждого пучка берут по одному прутку, от каждого из которых берут по два образца.

Испытание на твердость по Виккерсу (HV_{20}) проводят по ГОСТ 2999—75.

При возникновении разногласий при испытании твердости по Виккерсу проводят испытание на разрыв, результаты которого являются окончательными.

(Введен дополнительно, Изм. № 4).

4.7. Снятие остаточных растягивающих напряжений на прутках осуществляется технологией предприятия-изготовителя.

Наличие остаточных растягивающих напряжений контролируют в случае возникновения разногласий в оценке качества прутков ртутной пробой по методике, изложенной в приложении 2.

По согласованию изготовителя с потребителем контроль наличия остаточных растягивающих напряжений в прутках допускается проводить аммиачным способом по методике, согласованной изготовителем с потребителем.

5. УПАКОВКА, МАРКИРОВКА, ТРАНСПОРТИРОВАНИЕ И ХРАНЕНИЕ

5.1. Прутки диаметром от 5 до 35 мм связывают в пучки или бухты массой не более 80 кг каждый. Каждый пучок должен состоять не менее чем из трех прутков и должен быть перевязан проволокой в два оборота диаметром не менее 1,2 мм по ГОСТ 3282—74 или другим материалом по нормативно-технической документации не менее чем в двух местах, таким образом, чтобы исключалось взаимное перемещение прутков в пучке. Концы проволоки соединяют скруткой не менее пяти витков. Каждая бухта должна быть перевязана проволокой по ГОСТ 3282—74 или другим материалом

по нормативно-технической документации не менее чем в трех местах равномерно по окружности бухты.

Прутки диаметром менее 5 мм (а прутки, предназначенные для обработки на автоматах; диаметром до 10 мм включ.) упаковывают в деревянные ящики типов I, II—1, III—1 по ГОСТ 2991—76. Размеры ящиков — по ГОСТ 21140—75 или по нормативно-технической документации.

По требованию потребителя тянутые прутки диаметром до 10 мм включительно высокой и повышенной точности изготовления, связанные в пучки или бухты, упаковывают в синтетические или нетканые материалы, обеспечивающие сохранность качества прутков, по нормативно-технической документации.

Укрупнение грузовых мест в транспортные пакеты массой до 1000 кг проводят по ГОСТ 21929—76 с габаритными размерами по ГОСТ 23238—78 и ГОСТ 24597—81.

Пакетирование ящиков, пучков и отдельных прутков, не связанных в пучки, осуществляют без поддонов с использованием брусков высотой не менее 50 мм или на поддонах по ГОСТ 9557—73 при длине прутка не более 1,2 м с обвязкой проволокой диаметром не менее 2 мм в два оборота по ГОСТ 3282—74 или лентой размерами не менее 0,3×30 мм по ГОСТ 3560—73, а также с использованием пакетируемых строп из проволоки по ГОСТ 3282—74 диаметром не менее 5 мм со скруткой не менее трех витков.

(Измененная редакция, Изм. № 4).

5.2. К каждому пучку должен быть прикреплен металлический или фанерный ярлык с указанием:

- а) товарного знака или наименования и товарного знака предприятия-изготовителя;
- б) условного обозначения прутков;
- в) номера партии;
- г) **(Исключен, Изм. № 4).**

На прутках диаметром более 35 мм должен быть наклеен ярлык или выбито условное обозначение марки сплава, номер партии и нанесен штамп технического контроля.

(Измененная редакция, Изм. № 4).

5.3 **(Исключен, Изм. № 4).**

5.4. **Исключен**

5.5. Для маркировки прутков из различных сплавов допускает-ся применять следующие условные обозначения:

Марка сплава	Обозначение
Л63	Л63
Л63 антимагнитный	Л63А
ЛС59—1	М
ЛС59—1 антимагнитный	МА
ЛС63—3	Л63—3
ЛС63—3 антимагнитный	Л63—3А

Марка сплава	Обозначение
ЛО62—1	ЛО
ЛЖС58—1—1	ЛЖС
ЛМц58—2	ЛМ
ЛЖМц59—1—1	ЛЖМ
ЛАЖ60—1—1	ЛАЖ

5.5а. Прутки длиной до 3 м транспортируют транспортом всех видов в крытых транспортных средствах, прутки длиной свыше 3 м транспортируют открытыми транспортными средствами в соответствии с правилами перевозки грузов, действующими на транспорте данного вида.

5.5б. Транспортная маркировка грузовых мест — по ГОСТ 14192—77 с нанесением дополнительной надписи номера партии.

5.5а; 5.5б (Введены дополнительно, Изм. № 4).

5.6. Исключен

5.7. При хранении прутки должны быть защищены от механических повреждений, действия влаги и активных химических веществ.

(Измененная редакция, Изм. № 4).

ИСПЫТАНИЕ ЛАТУННЫХ ПОЛУФАБРИКАТОВ НА НАЛИЧИЕ ОСТАТОЧНЫХ РАСТЯГИВАЮЩИХ НАПРЯЖЕНИЙ

Настоящая методика предусматривает метод ускоренного испытания полуфабрикатов из деформируемых латуней на наличие остаточных напряжений, вызывающих коррозионное растрескивание сплава. Испытание проводят в растворе азотнокислой ртути.

Методика разработана в соответствии с рекомендацией СЭВ по стандартизации.

1. Термины и определения

1.1. **Коррозионное растрескивание** — растрескивание материала под совместным воздействием коррозионной среды и напряжения (остаточного или приложенного).

1.2. **Остаточное напряжение** — напряжение, остающееся в металле в результате неравномерной пластической деформации.

2. Применяемые растворы

2.1. Для проведения испытаний применяют водный раствор, содержащий 10 г HgNO_3 и 10 мл HNO_3 ($d=1,40-1,42$) в 1 л раствора.

2.2. Раствор готовят следующим образом: 11,4 г $\text{HgNO}_3 \cdot 2\text{H}_2\text{O}$ или 10,7 г $\text{HgNO}_3 \cdot \text{H}_2\text{O}$ растворяют примерно в 40 мл дистиллированной воды, подкисленной 10 мл HNO_3 .

После полного растворения кристаллов раствор разбавляют дистиллированной водой до 1000 мл.

76 г ртути растворяют в 114 мл разбавленной 1:1 HNO_3 и разбавляют постепенно водой при перемешивании до 1000 мл.

Такое растворение в присутствии избытка кислоты предотвращает осаждение основных солей ртути.

Полученный раствор должен содержать 100 г HgNO_3 и избыток (30 мл) HNO_3 в 1 л раствора.

Для проведения испытания отбирают 100 мл раствора, добавляют 7 мл 10 % раствора HNO_3 и доводят объем раствора водой до 1000 мл.

Примечания:

1. Соли азотнокислой ртути очень ядовиты, поэтому с ними следует обращаться осторожно. При приготовлении растворов следует учитывать содержание кристаллизованной воды в соли. Азотнокислая ртуть светочувствительна и на свету переходит в труднорастворимую форму.

2. При нагревании в процессе приготовления раствора необходимо исключить потерю HgNO_3 .

3. Подготовка образцов для испытания

3.1. Длина образцов должна быть не менее 150 мм.

3.2. Образцы нельзя маркировать штамповкой, а следует изготавливать и маркировать таким образом, чтобы не возникали остаточные напряжения.

* ПРИЛОЖЕНИЕ 1 — Отменено.

4. Проведение испытания

4.1. Образцы обезжиривают и погружают в 15 %-ный (по объему) водный раствор серной кислоты или в 40 %-ный раствор HNO_3 на 30 с, для удаления окисных пленок.

После травления образцы немедленно промывают в проточной воде, затем удаляют с их поверхности остатки воды и погружают в раствор азотнокислой ртути (состав приведен в разд. 2). Испытания проводят при комнатной температуре.

Расход раствора азотнокислой ртути должен быть не менее 1,5 мл на 1 см² поверхности образца.

Перед погружением образцов в раствор азотнокислой ртути проверяют наличие на них поверхностных дефектов с целью исключения образцов с дефектами из дальнейших испытаний.

При частичном погружении образца в раствор азотнокислой ртути длина погруженной части должна соответствовать размерам, указанным в разд. 3.

4.2. Через 30 мин образец извлекают из раствора азотнокислой ртути и промывают в проточной воде. С поверхности образца удаляют избыток ртути. Образцы осматривают после испытания не ранее чем через 30 мин, если в технических условиях не указывается другое время выдержки. Если возникает сомнение относительно трещин, ртуть на поверхности образца следует удалить нагревом в печи.

Образцы осматривают с помощью лупы при 10—18-кратном увеличении.

Примечание. Ртуть очень токсична и для удаления ее рекомендуется применять соответствующее оборудование. Необходимо пользоваться резиновыми перчатками.

ПРИЛОЖЕНИЕ 3
Справочное

ПЛОЩАДЬ ПОПЕРЕЧНОГО СЕЧЕНИЯ И ТЕОРЕТИЧЕСКАЯ МАССА
1 м ТЯНУТЫХ ПРУТКОВ

Номинальный диаметр, мм	Площадь поперечного сечения прутков, мм ²			Теоретическая масса 1 м прутков, кг		
	круглых	квадратных	шестигранных	круглых	квадратных	шестигранных
3,0	7,07	—	—	0,060	—	—
3,5	9,62	—	—	0,080	—	—
4,0	12,57	—	—	0,106	—	—
4,5	15,90	—	—	0,135	—	—
5,0	19,6	25,0	21,7	0,17	0,21	0,18
5,5	23,8	30,3	26,2	0,20	0,26	0,22
6,0	28,3	36,0	31,2	0,24	0,31	0,27
6,5	33,2	42,3	36,6	0,28	0,36	0,31
7,0	38,5	49,0	42,4	0,33	0,42	0,36
7,5	44,2	56,2	48,7	0,38	0,48	0,42
8,0	50,3	64,0	55,4	0,43	0,54	0,47
8,5	56,7	72,2	62,6	0,48	0,61	0,53
9,0	63,6	81,0	70,2	0,54	0,69	0,60
9,5	70,9	90,2	78,2	0,60	0,77	0,66
10,0	78,5	100,0	86,6	0,67	0,85	0,74
11,0	95,0	121,0	104,8	0,81	1,03	0,89
12,0	113,1	144,0	124,7	0,96	1,22	1,06
13,0	132,7	169,0	145,4	1,13	1,44	1,26
14,0	153,9	196,0	169,7	1,31	1,67	1,44
15,0	176,7	225,0	194,9	1,50	1,91	1,66
16,0	201,1	—	—	1,71	—	—
17,0	227,0	289,0	250,3	1,93	2,46	2,13
18,0	254,5	—	—	2,16	—	—
19,0	283,5	361,0	312,6	2,41	3,07	2,66
20,0	314,2	—	—	2,67	—	—
21,0	346,4	441,0	381,9	2,94	3,75	3,25
22,0	380,1	484,0	419,1	3,23	4,11	3,56
23,0	415,3	—	—	3,53	—	—
24,0	452,4	576,0	498,8	3,85	4,90	4,24
25,0	490,9	—	—	4,17	—	—
27,0	572,6	729,0	631,0	4,87	6,20	5,36
28,0	615,8	—	—	5,23	—	—
30,0	706,9	900,0	779,0	6,01	7,65	6,62
32,0	804,2	1024,0	887,0	6,84	8,70	7,54
35,0	962,1	1225,0	1060,9	8,18	10,41	9,02

Продолжение

Номинальный диаметр, мм	Площадь поперечного сечения прутков, мм ²			Теоретическая масса 1 м прутков, кг		
	круглых	квадратных	шестигранных	круглых	квадратных	шестигранных
36,0	1017,9	1296,0	1122,0	8,65	11,02	9,54
38,0	1134,1	1444,0	1250,5	9,64	12,27	10,63
40,0	1256,6	—	—	10,68	—	—
41,0	—	1681,0	1456,0	—	14,29	12,38
45,0	1590,4	—	—	13,50	—	—
46,0	—	2116,0	1832,0	—	17,99	15,57
50,0	1963,5	2500,0	2190,0	16,69	21,25	18,40

Примечание. При вычислении теоретической массы плотность латуни принята равной 8,5 г/см³.

ПРИЛОЖЕНИЕ 4
Справочное

ПЛОЩАДЬ ПОПЕРЕЧНОГО СЕЧЕНИЯ И ТЕОРЕТИЧЕСКАЯ
МАССА 1 м ПРЕССОВАННЫХ ПРУТКОВ

Номинальный диаметр, мм	Площадь поперечного сечения прутков, мм ²			Теоретическая масса 1 м прутков, кг		
	круглых	квадратных	шестигранных	круглых	квадратных	шестигранных
10	78,5	—	—	0,67	—	—
11	95,0	—	—	0,81	—	—
12	113,1	—	—	0,96	—	—
14	153,9	—	—	1,31	—	—
16	201,1	—	—	1,71	—	—
18	254,5	—	—	2,16	—	—
20	314,2	—	—	2,67	—	—
22	380,1	484,0	419,1	3,23	4,11	3,56
23	415,3	—	—	3,53	—	—
24	—	576,0	498,8	—	4,90	4,24
25	490,9	—	—	4,17	—	—
27	—	729,0	631,0	—	6,20	5,36
28	615,8	—	—	5,23	—	—
30	706,9	900,0	779,0	6,01	7,65	6,62
32	804,2	1024,0	887,0	6,84	8,70	7,54
35	962,1	—	—	8,18	—	—
36	—	1296,0	1122,0	—	11,02	9,54
38	1134,1	—	—	9,64	—	—
40	1256,6	—	—	10,68	—	—
41	—	1681,0	1456,0	—	14,29	12,38
42	1385,4	—	—	11,78	—	—
45	1590,4	—	—	13,52	—	—
46	—	2116,0	1832,0	—	17,99	15,57
48	1809,6	—	—	15,33	—	—
50	1963,5	2500,0	2165,0	16,69	21,25	18,40
55	2375,8	3025,0	2620,0	20,19	25,71	22,27
60	2827,4	3600,0	3118,0	24,03	30,60	26,50
65	3318,3	4225,0	3659,0	28,21	35,91	31,10
70	3848,5	4900,0	4243,0	32,71	41,65	36,07
75	4417,9	5625,0	4871,0	37,55	47,81	41,40
80	5026,6	6400,0	5542,0	42,73	54,40	47,11
85	5674,5	—	—	48,23	—	—
90	6361,7	8100,0	7014,0	54,07	68,70	59,62
95	7088,2	—	—	60,25	—	—

Продолжение

Номинальный диаметр, мм	Площадь поперечного сечения прутков, мм ²			Теоретическая масса 1 м прутков, кг		
	круглых	квадратных	шестигранных	круглых	квадратных	шестигранных
100	7854,0	10000,0	8660,0	66,76	85,00	73,61
110	9503,3	—	—	80,78	—	—
120	11309,7	—	—	96,13	—	—
130	13273,3	—	—	112,82	—	—
140	15393,8	—	—	130,85	—	—
150	17671,5	—	—	150,21	—	—
160	20106,2	—	—	170,90	—	—

Примечание. При вычислении теоретической массы плотность латуни принята равной 8,5 г/см³.

ПРИЛОЖЕНИЕ 5
Справочное

ОРИЕНТИРОВОЧНАЯ ПЛОТНОСТЬ ЛАТУНЕЙ

Марка латуни	Плотность, г/см ³
Л63	8,40
Л63 антимагнитная	8,40
ЛС59—1	8,45
ЛС59—1 антимагнитная	8,45
ЛС63—3	8,50
ЛС63—3 антимагнитная	8,50
ЛО62—1	8,45
ЛЖС58—1—1	8,45
ЛМц58—2	8,50
ЛЖМц59—1—1	8,50
ЛАЖ60—1—1	8,20

ПРИЛОЖЕНИЕ 6
СправочноеОРИЕНТИРОВОЧНАЯ ТВЕРДОСТЬ ПРУТКОВ
(по Бринеллю НВ)

Марки латуни	Способ изготовления прутков и состояние материала	Диаметр прутков, мм	Твердость по Бринеллю НВ, не менее
Л63	Прессованные	10—160	—
	Тянутые мягкие	3—50	70
	Тянутые полутвердые	3—40	100
	Тянутые твердые	3—12	130
ЛС59—1	Прессованные	10—160	—
	Тянутые мягкие	3—50	80
	Тянутые полутвердые	3—40	100
	Тянутые твердые	3—12	130
ЛС63—3	Тянутые твердые	3—9,5	155
		10—14	143
		15—20	130
	Тянутые полутвердые	10—20	95
ЛО62—1	Прессованные	10—160	—
	Тянутые полутвердые	3—50	100
ЛЖС58—1—1	Прессованные	10—160	—
	Тянутые полутвердые	3—50	130
ЛМц58—2	Прессованные Тянутые полутвердые	10—160	—
		3—12	130
		св. 12—50	125
ЛЖМц59—1—1	Прессованные Тянутые полутвердые	10—160	—
		3—12	130
		св. 12—50	130
ЛАЖ60—1—1	Прессованные	10—160	—

МЕТОДИКА КОНТРОЛЯ ПРЕСС-УТЯЖИН

1. Назначение методики и общие требования при проведении контроля

1.1. Настоящая методика является руководством при проведении ультразвукового контроля с целью обнаружения и определения места окончания пресс-утяжины в прессованных прутках из цветных металлов и сплавов диаметром от 10 мм и выше с помощью ультразвуковых средств дефектоскопии при контактном способе ввода ультразвуковых колебаний со стороны цилиндрической поверхности изделия. Допускается применять любой ультразвуковой дефектоскоп совместно с соответствующими датчиками, обеспечивающими достаточную чувствительность, величина которой устанавливается настройкой по стандартному образцу.

При контроле предусматривается использование устройств для сканирования с вмонтированными раздельно-совмещенными датчиками, а также прямыми совмещенными датчиками УЗК. Устройства для сканирования позволяют обеспечить за счет непрерывной подачи жидкости надежный и стабильный акустический контакт пьезопреобразователя датчика с изделием в динамике, то есть при движении датчика по поверхности контролируемого изделия.

1.2. Физические основы метода и порядок работы с дефектоскопом в настоящей методике изложены очень кратко в объеме, необходимом для понимания техники и приемов контроля места окончания пресс-утяжины в прессованных прутках.

1.3. К проведению контроля с помощью ультразвукового дефектоскопа допускаются лица, прошедшие обучение и имеющие удостоверение об окончании курсов целевого назначения по изучению ультразвуковой дефектоскопии и тщательно изучившие настоящую методику.

1.4. По мере накопления на заводах опыта ультразвукового контроля методика может дополняться и уточняться. Все вносимые дополнения и уточнения согласуются с Государственным научно-исследовательским и проектным институтом сплавов и обработки цветных металлов.

2. Стандартные образцы (эталоны) для настройки чувствительности и зоны автоматического контроля дефектоскопа

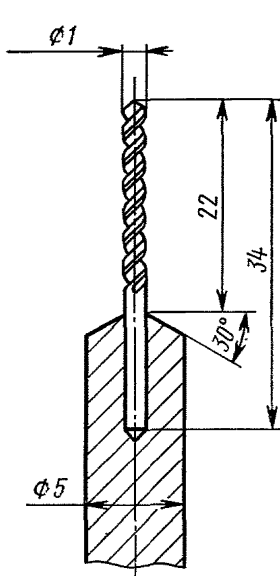
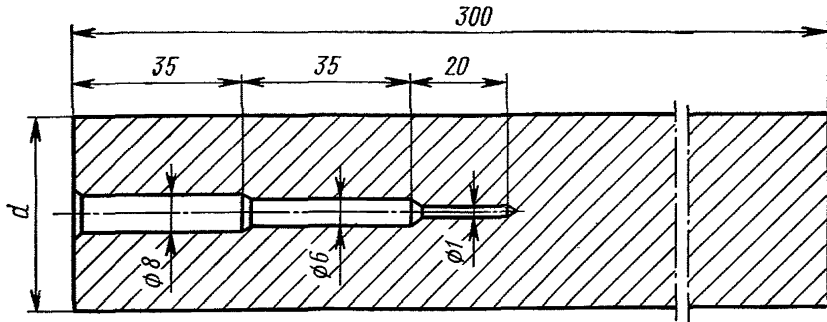
2.1. Для настройки дефектоскопов на заданную чувствительность изготавливают специальные стандартные образцы из участков прутков длиной 300 мм, диаметром 100, 60, 40, 25 мм из сплава контролируемого изделия или изделия с близкими акустическими свойствами.

2.2. Состояние наружной поверхности стандартного образца должно быть не хуже контролируемых изделий.

2.3. Участок изделия, из которого изготовлен стандартный образец, не должен иметь внутренних дефектов металлургического происхождения, которые могли быть выявлены ультразвуковым методом при настройке дефектоскопа на наивысшую реальную чувствительность.

2.4. Стандартный образец для настройки чувствительности аппаратуры при контроле прутков показан на чертеже. Диаметр заготовки для стандартного образца выбирают в зависимости от диаметра контролируемого прутка из таблицы.

2.5. Стандартный образец считается действительным, если на него имеется свидетельство, утвержденное начальником центральной заводской лаборатории предприятия-изготовителя.



ММ	
Диаметр заготовки для стандартного образца	Диаметр контролируемого прутка
100	80—180
65	80—150
40	50—30
20	30—10

3. Подготовка к контролю

3.1. Перед проведением дефектоскопического контроля изделия должны быть очищены от грязи, пыли, масел, краски и других загрязнений.

3.2. Подключают датчик и сигнальную лампочку к дефектоскопу, а устройство для сканирования к бачку с контактной жидкостью. Регулирующим краном необходимо отрегулировать подачу контактной жидкости, чтобы обеспечить надежный акустический контакт и минимальный расход контактной жидкости.

3.3. Включение дефектоскопа в сеть и работу с ним проводят в соответствии с техническим описанием и инструкцией по эксплуатации дефектоскопа, используемого для контроля.

3.4. Перед тем, как приступить к настройке дефектоскопа на заданную чувствительность, проводят регулировку осциллоскопической части (яркость, фокус, смещение по вертикали и горизонтали) так, чтобы линия развертки находилась не ниже центра экрана дефектоскопа примерно на $\frac{1}{3}$ радиуса, была хорошо сфокусирована и в начале ее не было видно яркой точки.

3.5. При настройке дефектоскопа для определения места окончания пресс-утяжины в изделии ручки на лицевой панели прибора должны быть установлены в следующем положении:

а) «Частота» — в положение, соответствующее частоте применяемого датчика УЗК;

б) «Диапазон прозвучивания» — в положение II.

3.6. Настройку чувствительности дефектоскопа при контроле прутков проводят при помощи соответствующих стандартных образцов с контрольным отражателем в виде осевого сверления. Перемещением датчика в зоне минимального диаметра контрольного отражателя добиваются получения максимальной амплитуды эхо-сигнала от контрольного отражателя. Затем вращением ручки «чувствительность» устанавливают амплитуду эхо-сигнала от контрольного отражателя примерно 0,5 высоты экрана дефектоскопа.

3.7. Устанавливают передний фронт строб-импульса автоматического анализатора дефектов — АСД дефектоскопа рядом с задним фронтом зондирующего импульса, задний фронт строб-импульса — рядом с передним фронтом донного эхо-сигнала.

3.8. Правильность настройки дефектоскопической аппаратуры должна проверяться не реже одного раза в 2 ч при помощи стандартного образца.

4. Проведение контроля

4.1. Контроль проводят на контрольном участке. Место контроля должно быть удобным и обеспечивать свободный доступ по окружности к пресс-утяжному концу контролируемого изделия.

4.2. Контроль проводят, начиная с заднего конца прессованного изделия. Поверхность изделия, через которую вводятся ультразвуковые колебания, должна быть гладкой, без резких выбоин, раковин и задиrow. Температура контролируемого изделия должна быть не выше 40 °С.

4.3. Пресс-утяжина в прутках имеет вытянутую форму и различную ориентировку отражающих поверхностей по отношению к образующей и чаще всего расположена близко к центру прутка, поэтому выявляемость ее с разных участков поверхностей может быть различной.

4.4. Для механизированного сканирования датчика по поверхности контролируемого изделия рекомендуется использовать роликовые, призматические или другие устройства с вмонтированными датчиками УЗК.

4.5. Прутки диаметром менее 60 мм контролируют на частоте УЗК 5 мГц, а прутки диаметром более 60 мм — на частоте УЗК 2,5 мГц. При определении места окончания пресс-утяжины в прутках из материала, обладающего упругой анизотропией с крупнозернистой структурой, рекомендуется использовать более низкие частоты.

4.6. При проведении контроля устройство для сканирования устанавливают на пресс-утяжный конец изделия и плотно прижимают датчик к его поверхности, при этом на экране дефектоскопа должен появиться донный эхо-сигнал. С появлением донного эхо-сигнала перемещают сканирующее устройство по окружности и вдоль изделия.

4.7. Скорость сканирования датчика по поверхности изделия выбирают из условий получения надежного акустического контакта, она не должна превышать 0,5 м/с.

4.8. При перемещении датчика вдоль и вокруг изделия необходимо следить по экрану дефектоскопа за наличием акустического контакта. Устойчивый донный эхо-сигнал указывает на удовлетворительный ввод УЗК в изделие. Если при работоспособном датчике и правильной настройке аппаратуры эхо-сигнал пропадает, то проверяют надежность акустического контакта путем увеличения подачи контактной жидкости и протирки ветошью поверхности изделия.

4.9. При контроле прутков о наличии пресс-утяжины можно судить по появлению дополнительного эхо-сигнала левее донного отражения.

4.10. После обнаружения пресс-утяжины датчик перемещают вдоль изделия с целью определения протяженности пресс-утяжины и места ее окончания. В зоне, где происходит полное пропадание дополнительного эхо-сигнала левее донного отражения, путем вращения устройства для сканирования вокруг изделия убеждаются в окончании пресс-утяжины по всей окружности изделия.

4.11. Определив с помощью ультразвука точное место окончания пресс-утяжины, наносят на изделие хорошо видимую метку по окружности изделия для резки его.

4.12. При контроле сплавов, обладающих упругооднородной крупнозернистой структурой, необходимо тщательно проконтролировать задний конец прутка, где структурные помехи ниже и донный эхо-сигнал устойчив. На фоне неустойчивых структурных помех замечают на ЭЛТ дефектоскопа местоположение эхо-сигнала от пресс-утяжины. Перемещая сканирующее устройство вдоль прутка, непрерывно наблюдают за эхо-сигналом от пресс-утяжины, который в отличие от структурных помех устойчив.

ПРИЛОЖЕНИЕ 8

Справочное

ПРИМЕРНОЕ ПРИМЕНЕНИЕ ПРУТКОВ

Марка латуни	Примерное применение
Л63	Во всех областях промышленности
ЛС59—1	То же
ЛС63—3 и ЛЖС58—1—1	В часовой промышленности
ЛО62—1	В морском кораблестроении
ЛМц58—2 и ЛЖМц59—1—1	В судостроительной промышленности
ЛАЖ60—1—1	В авиационной промышленности

Редактор *Л. Д. Курочкина*
Технический редактор *Н. П. Замолодчикова*
Корректор *Т. И. Кононенко*

Сдано в наб. 10.09.86 Подп. к печ. 19.11.86 2,0 усл. п. л. 2,0 усл. кр.-отт. 1,81 уч.-изд. л.
Тир. 20 000 Цена 10 коп.

Ордена «Знак Почета» Издательство стандартов, 123840, Москва, ГСП, Новопресненский пер., 3
Тип. «Московский печатник». Москва, Лялин пер., 6. Зак. 2663

Группа В55

Изменение № 5 ГОСТ 2060—73 Прутки латунные. Технические условия

Утверждено и введено в действие Постановлением Государственного комитета СССР по стандартам от 18.06.87 № 2142

Дата введения 01.01.88

Пункт 3.7. Исключить слова: «являются окончательными и».

Пункт 4.3а дополнить абзацем: «Допускается применение шаблонов и других измерительных инструментов, обеспечивающих требуемую точность».

(Продолжение см. с. 116)

(Продолжение изменения к ГОСТ 2060—73)

Пункт 5.1. Второй абзац дополнить словами: «Допускается упаковывание в оборотные металлические контейнеры по нормативно-технической документации»;

заменить ссылку: ГОСТ 2991—76 на ГОСТ 2991—85.

Приложение 2. По всему тексту заменить единицы: л на дм³, мл на см³.

(ИУС № 10 1987 г.)

Группа В55

Изменение № 6 ГОСТ 2060—73 Прутки латунные. Технические условия

Утверждено и введено в действие Постановлением Государственного комитета СССР по стандартам от 05.05.88 № 1254

Дата введения 01.10.88

Пункт 5.1. Третий абзац дополнить абзацем: «По согласованию потребителя с изготовителем допускается прутки, предназначенные для обработки на автома-

(Продолжение см. с. 76)

(Продолжение изменения к ГОСТ 2060—73)

тах, диаметром до 10 мм включительно упаковывать в синтетические или нетканые материалы без упаковки в ящики».

(ИУС № 8 1988 г.)