



МОЛОКО

МОЛОЧНЫЕ
ПРОДУКТЫ
И КОНСЕРВЫ
МОЛОЧНЫЕ



ГОСУДАРСТВЕННЫЕ СТАНДАРТЫ
СОЮЗА ССР

МОЛОКО,
МОЛОЧНЫЕ ПРОДУКТЫ
И КОНСЕРВЫ МОЛОЧНЫЕ

Издание официальное



ИЗДАТЕЛЬСТВО СТАНДАРТОВ
Москва — 1972

ОТ ИЗДАТЕЛЬСТВА

Сборник «Молоко, молочные продукты и консервы молочные» содержит стандарты, утвержденные до мая 1972 г.

В стандарты внесены все изменения, принятые до указанного срока. Около номера стандарта, в который внесено изменение, стоит знак.*

Текущая информация о вновь утвержденных и пересмотренных стандартах, а также о принятых к ним изменениях публикуется в выпускаемом ежемесячно «Информационном указателе стандартов».

БАНКИ МЕТАЛЛИЧЕСКИЕ
ДЛЯ КОНСЕРВОВ

Tins for canned food

ГОСТ
5981—71Взамен
ГОСТ 5981—62

Постановлением Государственного комитета стандартов Совета Министров СССР от 19/XI 1971 г. № 1909 срок введения установлен

с 1/I 1973 г.

Несоблюдение стандарта преследуется по закону

Настоящий стандарт распространяется на сборные и штампованные цилиндрические и фигурные (прямоугольные, овальные и эллиптические) металлические банки для консервов.

1. ТИПЫ И РАЗМЕРЫ

1.1. Металлические банки для консервов должны изготавливаться следующих типов:

I — цилиндрические:

сборные (черт. 1);

сборные с язычком (черт. 2);

штампованные (черт. 3);

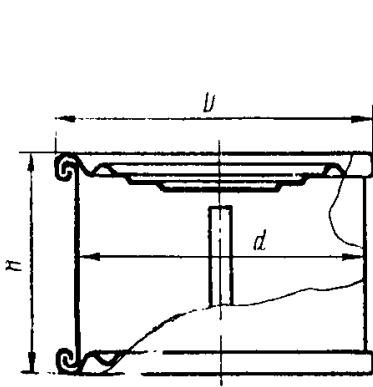
II — фигурные штампованные:

овальные (черт. 4);

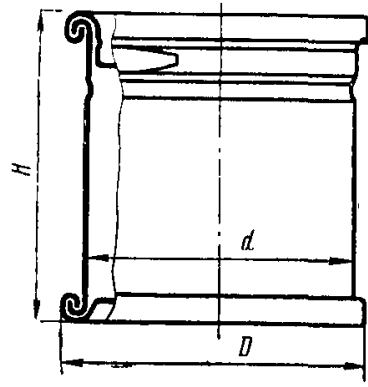
прямоугольные (черт. 5);

эллиптические (черт. 6).

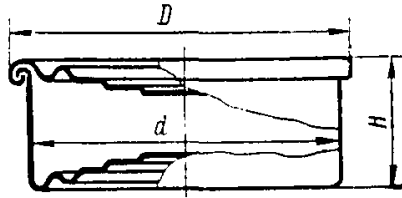
1.2. Емкость, размеры и способ изготовления банок типа I должны соответствовать указанным в табл. 1.



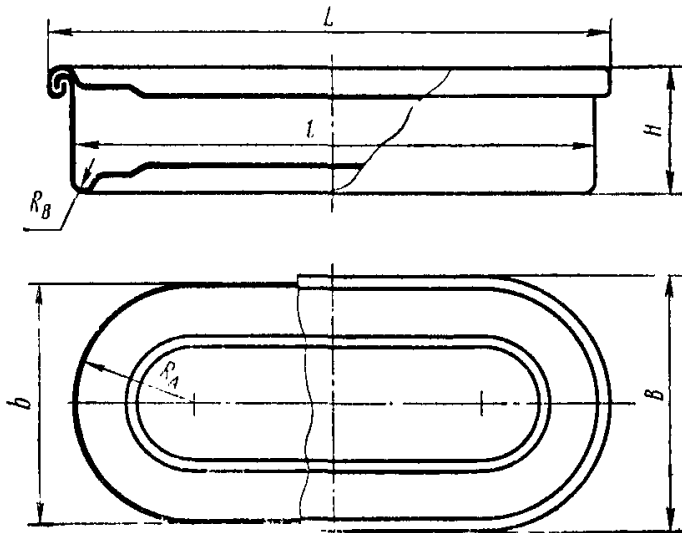
Черт. 1



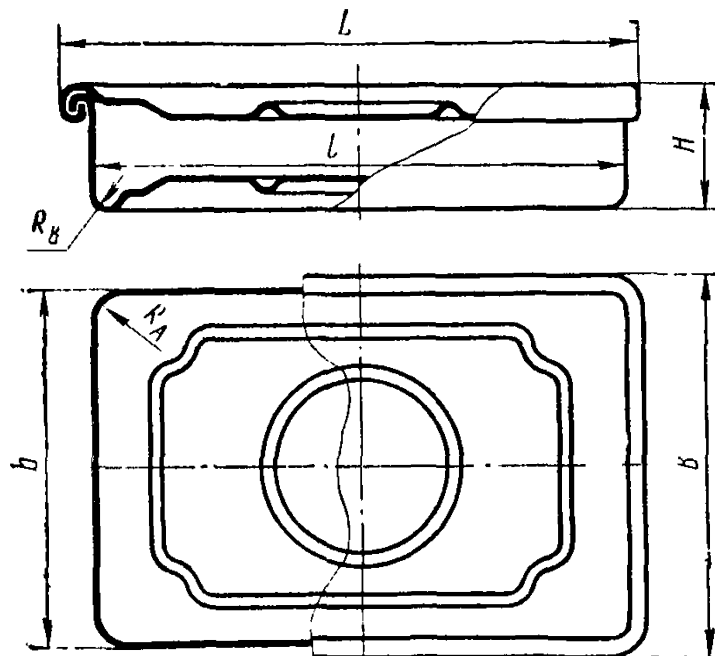
Черт. 2



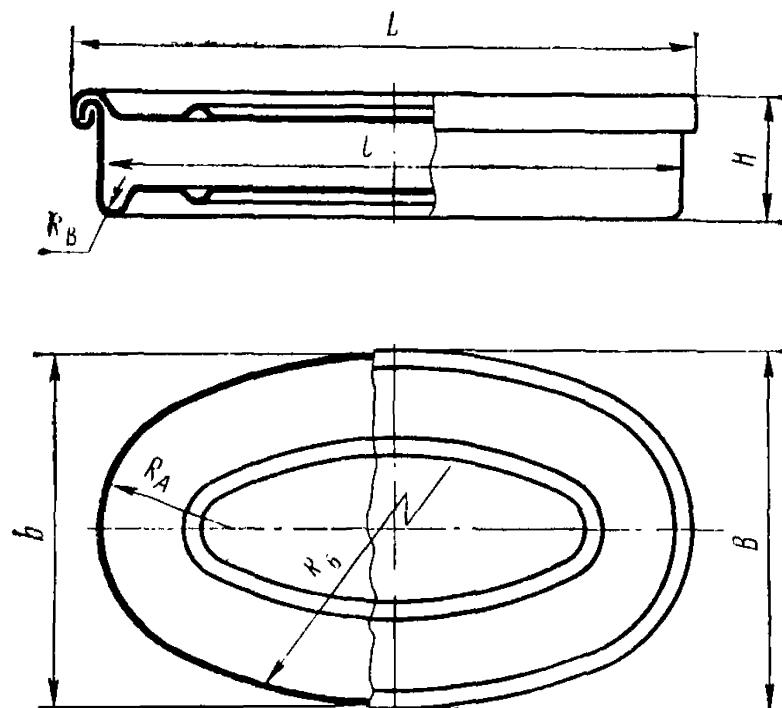
Черт. 3



Черт. 4



Черт. 5



Черт. 6

Емкость в мл	Внутренний диаметр d в мм	Наружный диаметр D в мм	Наружная высота H в мм	Номера жести для		Толщина алю- миния и его сплавов в мм	Способ изго- товления	Принятые обозначения банок
				корпусов ба- нок	концов банок			
69	50,5	53,7	42,0	20,22	20,22	—	Сборные	34
93	50,5	53,7	54,0	20,22	20,22	—	То же	24
96	72,8	76,0	27,0	20,22	20,22	0,25—0,3	Штампо- ванные	1
96	59,5	62,7	42,0	20,22	20,22	—	Сборные	35
129	(99,0)	(102,3)	(21,0)	20,22,25	22,25	0,25—0,3	Штампо- ванные	21
137	50,5	53,7	76,0	20,22	20,22	—	Сборные	36
139	(74,1)	(77,4)	(39,8)	20,22,25	22,25	—	То же	22
148	91,0	94,3	27,0	20,22,25	22,25	0,25—0,3	Штампо- ванные	37
153	59,5	62,7	62,5	20,22	20,22	—	Сборные	20
175	(99,0)	(102,3)	(27,0)	20,22,25	22,25	0,25—0,3	Штампо- ванные	2
191	59,5	62,7	76,0	20,22	20,22	—	Сборные	23
207	(83,4)	(86,7)	(45,4)	20,22	20,22,25	—	То же	38
213	50,5	53,7	114,0	20,22	20,22,25	—	То же	39
222	91,0	94,3	42,0	20,22,25	22,25	0,25—0,3	Сборные и штампован- ные	40

Емкость в мл	Внутренний диаметр d в мм	Наружный диаметр D в мм	Наружная высота H в мм	Номера жести для		Толщина алюминия и его сплавов в мм	Способ изготовления	Принятые обозначения банок
				корпусов банок	концов банок			
240	(83,4)	(86,7)	(51,4)	20,22,25	22,25	—	Сборные	5
241	(99,0)	(102,3)	(39,2)	22,25 20,22,25	22,25 22,25	0,3—0,35	Сборные и штампованные	3
260	72,8	76,0	70,0	20,22	22,25	—	Сборные	4
269	(83,4)	(86,7)	(56,7)	20,22,25	22,25	—	То же	6
316	72,8	76,0	83,4	20,22,25	22,25	—	То же	7
353	(99,0)	(102,3)	(53,2)	22,25	22,25	0,3—0,35	Сборные и штампованные	8
364	72,8	76,0	95,0	20,22,25	22,25	—	Сборные	9
404	91,0	94,3	70,0	22,25	25,28	—	То же	41
442	91,0	94,5	76,0	22,25	25,28	—	То же	42
443	72,8	76,0	114,0	22,25	22,25	—	Сборные	43
473	99,0)	(102,5)	(69,4)	22,25	25,28	—	То же	11
565	99,0,	(102,5)	(81,4)	22,25	25,28	—	"	12

Емкость в мл	Внутренний диаметр d в мм	Наружный диаметр D в мм	Наружная высота H в мм	Номера жести для		Толщина алю- миния и его сплавов в мм	Способ изго- товления	Принятые обозначения банок
				корпусов ба- нок	концов банок			
566	91,0	94,5	95,0	22,25	25,28	—	Сборные	44
767	91,0	94,5	126,0	22,25	25,28	—	То же	45
889	(99,0)	(102,5)	(123,6)	25,28	25,28	—	„	13
2060	223,0	226,9	61,0	25,28	28,32	—	„	46
3020	(153,1)	(157,1)	(172,5)	28,32	28,32	—	„	14
4760	(153,1)	(157,1)	(267,0)	28,32	28,32	—	„	47
8760	(215,0)	(219,4)	(249,7)	32,36	32,36	—	„	15
9515	223,0	227,4	252,0	32,36	32,36	—	„	48

Примечания:

1. Не допускается замерять наружный диаметр банок по месту углошва.
2. Наружная высота банки без крышки должна быть больше высоты банки с прикатанной крышкой на 0,2—0,3 мм.
3. Наружная высота штампованных банок емкостью 222, 241 и 353 мл должна быть меньше указанной в табл. 1 на 2,2—3,2 мм в зависимости от рельефа дна.
4. Наружная высота сборных банок с язычком, расположенным на корпусе, в зависимости от конструкции, может быть на 4,8—5,0 мм больше указанной в табл. 1, а у банок под жидкие продукты — на 6,8 мм.

1.3. Емкость, размеры, радиусы дна и закруглений банок типа II должны соответствовать указанным в табл. 2.

Размеры в мм

Таблица 2

Форма банки	Емкость банки в мл	Длина		Ширина		Наружная высота H	Номера жести для		Толщина алюминия и его сплавов	Радиусы дна и закруглений			Принятые обозначения банок
		внутренняя l	наружная L	внутренняя b	наружная B		корпусов банок	концов банок		R_A	R_B	R_B	
Прямоугольная	54	96,0	99,6	43,0	46,6	19,1	20,22	22,25	0,25—0,3	15,0	—	2,5	28
	101	100,0	103,6	70,8	74,4	21,2	20,22	22,25	0,25—0,3	17,0	—	2,5	16
	159	(116,0)	(119,8)	(78,0)	(81,8)	(24,7)	20,22	22,25	0,3—0,35	25,0	—	2,5	17
	160	121,7	125,5	76,7	80,5	25,0	20,22,25	22,25	0,3—0,35	25,0	—	3,0	49
	218	(116,0)	(119,8)	(78,0)	(81,8)	(31,4)	22,25	22,25,28	0,3—0,35	25,0	—	2,5	29
	230	121,7	125,5	76,7	80,5	30,9	22,25	22,25,28	0,3—0,35	25,0	—	3,0	50
	230	184,7	188,5	58,7	62,5	28,0	22,25	22,25,28	0,3—0,35	25,0	—	3,0	51
	245	(116,0)	(119,8)	(78,0)	(81,8)	(33,0)	22,25	22,25,28	0,3—0,35	25,0	—	3,0	18
	320	(116,0)	(119,8)	(78,0)	(81,8)	(43,1)	22,25	22,25,28	0,3—0,35	25,0	—	2,5	32
	325	121,7	125,5	76,7	80,5	40,5	22,25	22,25,28	0,3—0,35	25,0	—	2,5	52
Овальная	220	148,4	151,2	66,1	69,9	31,0	22,25	22,25,28	0,3—0,35	32,0	—	3,0	54
	235	(150,0)	(153,8)	(64,0)	(67,8)	(31,8)	22,25	22,25,28	0,3—0,35	32,0	—	2,5	19
Эллиптическая	106	103,8	107,6	66,0	69,8	25,0	20,22,25	22,25	0,25—0,3	24,0	75,5	2,5	53
	230	(145,0)	(148,8)	(84,0)	(87,8)	(28,5)	22,25	22,25,28	0,3—0,35	30,0	111,0	2,5	31
	260	146,7	150,5	89,0	92,8	28,0	22,25	22,25,28	0,3—0,35	30,0	111,0	2,5	55
	430	(160,7)	(164,0)	(107,7)	(111,0)	(36,6)	22,25,28	25,28	0,3—0,35	42,3	110,7	2,5	33

1.4. Размеры банок, указанные в скобках, не являются предпочтительными и не должны применяться при проектировании оборудования и закупке импортного оборудования (расфасовочного, упаковочного и др.).

1.5. Предельные отклонения по емкости не должны превышать в процентах:

для банок емкостью до 300 мл вкл.	±1,5
для банок емкостью от 301 до 1000 мл вкл.	±1,0
для банок емкостью свыше 1000 мл	±0,5.

1.6. Предельные отклонения от размеров банок типа I не должны превышать в миллиметрах:

по наружному диаметру D	—0,8
по внутреннему диаметру до 100 мм вкл.	±0,1
по внутреннему диаметру свыше 100 мм	±0,2
по наружной высоте H до 35 мм вкл.	—0,4
по наружной высоте свыше 35 до 100 мм вкл.	—0,8
по наружной высоте свыше 100 мм	—1,0.

1.7. Предельные отклонения от размеров банок типа II не должны превышать в миллиметрах:

по наружным размерам L, B, H	—1,0
по внутренним размерам l, b	±0,15.

1.8. Для облегчения открывания банок допускается изготавливать крышки с язычком или кольцом.

2. ТЕХНИЧЕСКИЕ ТРЕБОВАНИЯ

2.1. Банки должны изготавливаться: из листовой или рулонной белой горячелуженой жести марки ГЖК по ГОСТ 15580—70*, белой жести электролитического лужения марки ЭЖК по ГОСТ 13345—67, черной лакированной и хромированной лакированной жести по техническим условиям, утвержденным в установленном порядке, из алюминия марок А7, А6 и А5 по ГОСТ 11069—64 и его сплавов марок АД0, АД00, АМц и АМг2 по ГОСТ 4784—65.

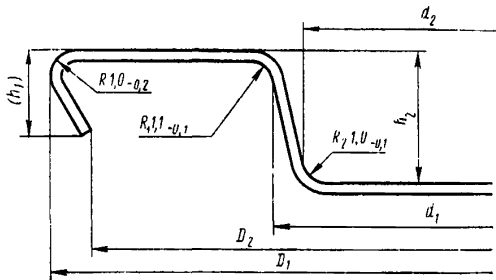
Примечание. До 1/1 1975 г. допускается изготовление банок из белой жести по ГОСТ 5343—54.

2.2. Жесть для банки емкостью 364 мл, предназначенной для длительного хранения продуктов, должна быть не ниже № 22.

2.3. На корпусах банок емкостью 3020, 4760, 8760 и 9515 мл, а также банок из тонкой жести № 20 и 22 допускаются ребра жесткости.

* Действует до 1/1 1973 г.

2.4. Основные размеры донышек и крышек должны соответствовать указанным на черт. 7 и в табл. 3.



Черт. 7

Примечание. Диаметры d_1 , d_2 и радиусы R_1 , R_2 замеряют по деталям штампа.

Таблица 3

Размеры в мм

Внутренний диаметр банки d	d_1 (пред. откл. +0,05)	d_2 (пред. откл. +0,05)	D_1 (пред. откл. $\pm 0,13$)	D_2 (пред. откл. $\pm 0,13$)	h_2 (пред. откл. -0,1)	Количество концов в стопе высотой h_1 (50 мм) в шт.
50,5	50,8	50,2	60,2	58,4	3,0	27—30
59,5	59,8	59,2	69,4	67,5	3,0	
72,8	73,2	72,6	83,0	81,1	3,0	
74,1	74,35	73,7	84,10	82,20	3,0	
83,4	83,75	83,05	93,63	91,70	3,0	
91,0	91,5	90,8	101,5	99,5	3,2	25—28
99,0	99,5	98,8	109,5	107,5	3,2	23—25 20—23 20—23
153,1	153,5	152,8	164,3	162,1	3,3	
215,0	215,4	214,2	227,2	224,9	3,3	
223,0	223,4	222,2	235,2	232,9	3,3	

2.5 Сборные банки из белой жести всех видов должны изготавливаться с продольным швом замок внутри банки с последующей пропайкой его припоем марки ПОССу 40—2 по ГОСТ 1499—70 или другими припоями, допущенными к применению Главным санитарно-эпидемиологическим управлением Министерства здравоохранения СССР.

На продольном шве корпуса банки допускаются углубления прямоугольной или круглой формы площадью не более 3—5 мм², глубиной 0,1—0,4 мм, не нарушающие целостности полуды.

Сборные банки из лакированной черной жести должны изготавливаться со сварным продольным швом внахлестку.

Допускается сборные банки из лакированной черной жести и лакированной хромированной жести изготавливать с продольным швом замок с применением герметизирующей пасты по техническим условиям, утвержденным в установленном порядке.

2.6. Швы банок должны быть плотными, гладкими, без наката, подрезов и морщин и должны обеспечивать герметичность банок.

2.7. При обнаружении негерметичности допускается пропаять закатный шов и углошвы банок. Пропаянные банки должны быть повторно проверены на герметичность.

Пропайка должна быть гладкой.

2.8. Внутренняя и наружная поверхности банок из белой жести горячего лужения могут быть лакированными, нелакированными или пассивированными.

Наружная поверхность банок может быть литографированной.

2.9. Внутренняя поверхность банок из белой жести электролитического лужения должна быть лакированной, а наружная — лакированной или литографированной.

Допускается применение банок с нелакированными поверхностями для расфасовки молочных консервов.

2.10. Банки из черной, хромированной жести, алюминия и его сплавов должны изготавливаться с лакированными внутренними и наружными поверхностями.

2.11. Целесообразность и вид покрытия, а также внешнее оформление банок устанавливаются стандартами и технической документацией, утвержденной в установленном порядке на соответствующую продукцию.

2.12. Внутреннюю поверхность штампованных банок из черной лакированной и хромированной лакированной жести, а также сварные швы сборных банок из черной жести снаружи и внутри лакируют после изготовления.

Примечание. Допускается разнотонность лакового покрытия, легкая портерность, царапины, видимые под слоем дополнительного лакового покрытия.

2.13. Внутренняя поверхность банок из белой жести, покрытая лаком, не должна иметь незалакированных участков жести, за исключением поверхностей, примыкающих к нахлесткам в месте углошва шириной не более 2 мм от кромок нахлесток.

В лаковом и эмалевом покрытиях допускаются:

отдельные волосные трещины — не более двух на продольном шве в местах изгиба;

на внутренней поверхности банок легкие царапины (без нарушения покрытия), а также не более трех точечных повреждений

эмали или лака площадью 5 мм² каждое, но не более, чем у 5% осмотренных банок;

нарушение лаковых и эмалевых внутренних покрытий на продольном шве в местах нахлестки углошва в виде местной морщинистости и подрыва пленки с оголением выходящего во внутрь банки припоя площадью до 5 мм²;

изменение цвета пленки по продольному шву, возникающее в процессе пайки, без изменения ее защитных свойств;

легкая потертость лаковой и эмалевой пленок от рамок конвейера сушильной печи без нарушения целостности покрытия;

следы от капельных забросов припоя, без повреждения эмалевого и лакового покрытий, но не более, чем у 5% банок от всех осмотренных.

Примечания:

1. Дефекты поверхности жести и оловянного покрытия, допускаемые ГОСТ 15580—70* и ГОСТ 13345—67, и консервной жести, изготовленной по техническим условиям, утвержденным в установленном порядке, полностью покрытые лакокрасочными и эмалевыми покрытиями не являются браковочными признаками для банок.

2. До 1/1 1975 г. допускается на банках из жести горячего лужения, изготовленных на предприятиях, не имеющих оборудования для лакирования с фигурными просветами, незалакированная полоса в месте продольного шва шириной до 3 мм, если это не влияет на качество и сохранность консервов.

Не допускается в банки с незалакированной полосой расфасовка консервов, предназначенных для длительного хранения.

2.14. Литографированная поверхность банки должна иметь отпечаток воспроизводимого оригинала с точной передачей цветов по утвержденным образцам. Отпечатки красок должны быть покрыты лаками. Лаковое покрытие на отпечатках должно быть сплошным, гладким, ровным, без подтеков и незалакированных пятен.

В литографском и лаковом покрытиях на наружной поверхности сборных банок допускаются:

трещины и незначительные нарушения лаковой пленки на закатном шве, а также легкие царапины и частичное снятие лака в месте углошва, легкая потертость;

незначительные отмары лака при покрытии паяной части продольного шва корпуса шовным лаком.

2.15. На поверхностях банок допускаются:

легкие мелкие скобки, возникающие от соударения банок при прохождении по течкам и от зажимных транспортных пальцев паяльной машины;

тонкая пленка медицинского вазелинового или пальмового масла;

незначительные продольные перегибы (граненость корпуса);

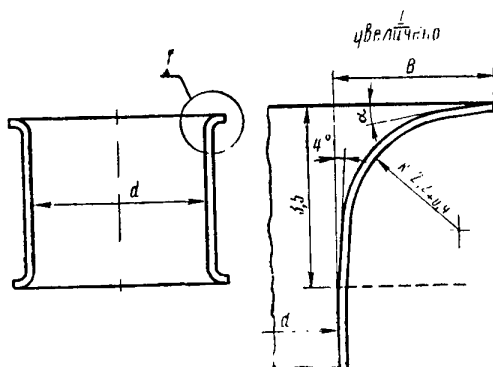
перекос в нахлестке углошва до 0,5 мм, но не более чем у 5% осмотренных банок;

* Действует до 1/1 1973 г.

шероховатость припоя снаружи пропаяваемой части продольного шва, не влияющая на образование закатных швов; наплывы припоя в местах нахлестки в углошвах с внутренней стороны нелакированной банки общей площадью не более 50 мм^2 .

2.16. Отбортованные края банки должны быть одинаковой ширины и не должны иметь трещин и помятостей.

Размеры отбортовки цилиндрических банок должны соответствовать указанным на черт. 8.



Черт. 8

d , мм	B , мм
50,0—83,4	2,8— $_{0,25}$
91,0—99,0	3,0— $_{0,25}$
153—223	3,4— $_{0,3}$

Угол α для сборных банок равен $7^{\circ}30' \pm 1^{\circ}$, а для штампованных $5 \pm 1^{\circ}$.

Примечания:

1. Допускается незначительная деформация отбортовки, не влияющая на процесс образования закатного шва.

2. Величины углов измеряют по деталям штампа или отбортовочному патрону.

2.17. Концы банок должны иметь закругления в закаточном поле и под крючком слой уплотнительной пасты.

Для крышек фигурных банок допускается применять резиновые прокладки.

Уплотнительная паста не должна выступать снаружи и внутри банки из-под закатного шва. У фигурных банок резиновая прокладка может незначительно выступать из-под шва.

2.18. Уплотнительные пасты, эмали, лаки и прокладки должны быть допущены к применению Главным санитарно-эпидемиологическим управлением Министерства здравоохранения СССР.

3. ПРАВИЛА ПРИЕМКИ

3.1. Банки должны поставяться партиями. Партией считают количество банок одного типа, одного способа изготовления, оформленное одним документом.

Размер партии определяют по согласованию с потребителем.

3.2. При приемке обмеряют 0,1% банок от партии, но не менее 4 шт. Качество лакового покрытия проверяют у 0,5% банок от партии, но не менее чем у 50 шт., а герметичность проверяют у 0,5% банок от партии, но не менее чем у 1000 шт.

3.3. На полноту отмывки банок от пассиватора должен быть проверен 1% банок от партии, но не менее 50 шт.

Качество пассивной пленки должно быть проверено не менее чем у 10 банок от партии.

3.4. При получении неудовлетворительных результатов испытаний хотя бы по одному из показателей проводят повторные испытания удвоенного количества банок от той же партии.

Результаты повторных испытаний являются окончательными и распространяются на всю партию.

4. МЕТОДЫ ИСПЫТАНИЙ

4.1. Для контрольной проверки качества банок должны применяться методы испытаний, указанные ниже.

4.2. Обмер банок производят универсальным измерительным инструментом по ГОСТ 166—63 или специальными шаблонами.

4.3. Емкость банок измеряют заполнением их дистиллированной водой следующим образом:

в крышке банки до ее закатки просверливают два отверстия, изнутри диаметром 3—4 мм на расстоянии 5 мм друг от друга. Отверстия располагают возможно ближе к закаточному полю; одно из них — для заливки водой, а второе — для выхода воздуха. Затем крышку с отверстиями прикатывают к банке.

Пустую банку взвешивают с точностью до 1 г. Через одно отверстие банку наполняют водой, температура которой 20° С. При этом банку следует держать в наклонном положении так, чтобы отверстия были как можно выше. По мере наполнения положение банки должно приближаться к вертикальному. Когда вода выступит из второго отверстия, оба отверстия закрывают пальцами и банку слегка встряхивают. Остаток воды на наружной стороне крышки банки удаляют фильтровальной бумагой.

Наполненную банку взвешивают с точностью до 1 г.

Разность между массой наполненной и пустой банки умножают на поправочный коэффициент 1,0028. Полученный результат выражают в миллилитрах.

4.4. Герметичность швов металлических банок проверяют на ручном воздушно-водяном тестере для банок емкостью до 1 л и диаметром до 100 мм при давлении в ресивере 0,9—1,0 атм; для банок емкостью свыше 1 л и диаметром 153—223 мм — при давлении 0,5—0,6 атм следующим образом: банку зажимают между двумя фланцами. С открытой стороны банки фланец должен иметь уплотнительную резиновую прокладку, герметизирующую внутреннюю полость банки, и штуцер, соединяющий эту полость с ресивером компрессора через гибкий шланг.

Зажатую банку опускают в водяную ванну так, чтобы вода полностью покрывала ее, затем подается давление. Если банка не герметична, то в местах нарушения появляются пузырьки выходящего воздуха.

В случае необходимости определения степени негерметичности банки к месту истечения пузырьков воздуха подносят мерный цилиндр по ГОСТ 1770—64, заполненный водой. Для предотвращения утечки воды из цилиндра во время погружения его в ванну открытый конец закрывают пальцем.

Цилиндр устанавливают, освобождают его открытый конец и одновременно включают секундомер.

По истечении контрольного времени по шкале цилиндра определяют количество вытесненной из него воды. Показания шкалы соответствуют объему выходящего из банки воздуха за контрольное время.

4.5. Лакированные и литографированные банки должны быть подвергнуты осмотру, обмеру и проверке качества печати и лакирования. Стойкость лакового покрытия, нанесенного на банку, испытывают стерилизацией банки с растворами. Наименование и концентрация растворов должны соответствовать указанным в табл. 4.

4.6. У пассивированных банок проверяют полноту отмывки от пассиватора и качество пассивной пленки.

4.6.1. Для проверки полноты отмывки от пассиватора каждую банку смывают 1—2 мл дистиллированной воды, собирая смывные воды в колбу на 100 мл. Затем отбирают 5—10 мл смывных вод в пробирку, подкисляют 1—2 мл 2 н раствора серной кислоты и прибавляют 0,5 мл раствора дифенилкарбазида. Окраска раствора для хорошо промытых банок должна быть от бесцветной до слабо-розовой. Розовое окрашивание раствора указывает на недостаточную промывку.

Допускается следующий метод испытания смывной воды: в колбу со смывной водой добавляют 5—7 капель эфира или амиллового спирта и 1—3 капли 30%-ной перекиси водорода. После взбалтывания эфирный слой при наличии ионов хрома окрашивается в синий цвет, а при отсутствии хрома остается бесцветным.

Таблица 4

Наименования растворов	Концентрация растворов в % для испытания покрытия банок			
	лакированных из белой жести горячего и электролитического лужения, алюминия и его сплавов	из черной лакированной и хромированной лакированной жести	из горячелуженой и электролуженой жести, алюминия и его сплавов, лакированных белкоустойчивыми эмалями и лаками, предназначенных	
			под мясные и рыбные консервы в масле и натуральные	под крабовые консервы
Уксусная кислота	3	—	—	—
Винная кислота	2	2	—	—
Поваренная соль	3	3	0,5	0,5
Белковая жидкость, состоящая из смеси:				
молочной кислоты	—	—	0,5	—
поваренной соли	—	—	1	2
желатина	—	—	3	—
сернистого аммония	—	—	—	0,0005
сернистого натрия	—	—	0,1	—
фосфорно-кислого двухзамещенного магния	—	—	—	0,02

Примечания:

1. pH белковой жидкости должно быть для банок из горячелуженой и электролуженой жести, алюминия и его сплавов, лакированных белкоустойчивыми эмалями и лаками, предназначенных:

под мясные и рыбные консервы в масле и натуральные — 5,8—6,3;

под крабовые консервы — 7—8;

pH белковой жидкости доводится добавлением едкого натрия.

2. Испытание покрытий в белковой жидкости у банок под мясные и рыбные консервы в масле и натуральные является факультативным.

Кроме растворов, указанных в табл. 4, для испытания покрытий применяют также дистиллированную воду. После стерилизации банок в воде не допускается привкус масла и горечи.

Банки стерилизуют в растворах и дистиллированной воде в течение 60 мин при 120° С; банки, предназначенные для крабовых консервов — в течение 105 мин при 115° С.

После стерилизации банок с растворами на лаковом покрытии не должно быть видимых изменений. Допускается незначительное изменение цвета и блеска лакового покрытия.

4.6.2. Для проверки качества пассивной пленки к кипящему раствору уксусной кислоты прибавляют раствор сернистого натрия из расчета 20 мл 5%-ного сернистого натрия на 1 л 3%-ной уксусной кислоты.

При кипячении раствора выделяется сероводород, который действует на образец.

Перед проведением испытания в свежеприготовленном растворе следует прокипятить в течение 1—2 мин обезжиренные и промытые пластинки белой жести, что необходимо для образования в растворе сернистого олова, стабилизирующего его действия.

Площадь пластинок жести для подготовки раствора должна составлять 3—4 дм² на 1 л раствора.

Пластины погружают в кипящий раствор с таким расчетом, чтобы луженая поверхность соприкасалась незалуженными торцами, что обеспечивает лучшее накопление ионов олова в растворе.

Для испытания из банок вырезают образцы.

Образцы выдерживают в кипящем растворе в течение 1 мин, после чего их вынимают и быстро промывают струей воды. При этом хорошо пассивированные образцы остаются без изменения, непассивированные и плохо пассивированные — становятся темно-коричневыми.

5. МАРКИРОВКА, УПАКОВКА, ТРАНСПОРТИРОВАНИЕ И ХРАНЕНИЕ

5.1. Маркировку банок производят в соответствии с ГОСТ 13799—68, ГОСТ 11811—66, ГОСТ 11711—66 и ГОСТ 13534—68.

Маркировка должна быть четкой и не должна нарушать целостность оловянного и лакового покрытий. Во избежание повреждений полуды и лаковой пленки допускается производить маркировку на крышках при помощи термостойких красок.

5.2. Каждая партия банок должна сопровождаться документом, удостоверяющим их соответствие требованиям настоящего стандарта и содержащим:

- наименование предприятия-изготовителя;
- дату выпуска;
- наименование изделий;
- вид жести, класс покрытия, вид покрытия;
- обозначение настоящего стандарта.

5.3. Банки и крышки при транспортировании должны быть упакованы в картонные или деревянные ящики по ГОСТ 13360—67, ГОСТ 13358—67 и ГОСТ 13516—68. В ящик с банками и крышками должен быть вложен контрольный талон с указанием номера банки, количества банок в ящике, фамилии укладчицы и следующей надписью: «О всех недостатках, обнару-

женных при вскрытии ящика, немедленно сообщите предприятию, приложив акт и данный талон».

При транспортировании пустых жестяных банок и крышек с жестяно-баночных заводов на предприятия, изготавливающие консервы, клапаны дна и крышки ящиков из гофрированного картона должны быть закрыты замок. Крышки укладывают в стопки и обертывают бумагой или другими материалами.

Допускаются другие способы укупорки ящиков с пустыми банками и крышками.

По согласованию с потребителем допускаются другие виды упаковки крышек и банок.

По согласованию с потребителем допускается банки емкостью более 2000 *мл* транспортировать на поддонах без упаковки.

5.4. При транспортировании ящики с банками должны быть защищены от атмосферных осадков. Не допускаются резкие колебания температуры.

5.5. Банки и крышки должны храниться в сухом помещении с относительной влажностью воздуха не более 75% при температуре не ниже 0°C.

РАЗРАБОТАН Всесоюзным научно-исследовательским институтом консервной и овощесушильной промышленности (ВНИИКОП)

Директор института Наместников А. Ф.
Руководитель темы Локшин Я. Ю.
Исполнитель Черняев Н. Д.

ВНЕСЕН Министерством пищевой промышленности СССР

Зам. министра Коломиец В. Ф.

ПОДГОТОВЛЕН К УТВЕРЖДЕНИЮ Группой тары Технического управления Государственного комитета стандартов Совета Министров СССР

Руководитель группы Павлов Б. Н.
Инженер Иванова Н. Е.

Научным отделом стандартизации продукции лесной и деревообрабатывающей промышленности Всесоюзного научно-исследовательского института (ВНИИС)

Зав. отделом Зеленев Э. А.
Зав. сектором тары Килессо С. А.

УТВЕРЖДЕН Государственным комитетом стандартов Совета Министров СССР 9 сентября 1971 г. (протокол № 32)

Председатель заседания зам. председателя Госстандарта СССР Ткаченко В. В.
Зам. председателя Госстандарта СССР Малышков П. С., Никифорова А. М.
Члены Комитета: Ивлев А. И., Огрызков В. М., Шахурин В. Н.

ВВЕДЕН В ДЕЙСТВИЕ Постановлением Государственного комитета стандартов Совета Министров СССР от 19 ноября 1971 г. № 1909

**ПЕРЕЧЕНЬ СТАНДАРТОВ, ВКЛЮЧЕННЫХ В СБОРНИК
(по порядку номеров)**

Норма стандартов	Стр.	Норма стандартов	Стр.
5.48—67	147	4495—65	9
5.49—67	124	4771—60	105
5.50—67	129	4937—60	112
5.115—69	153	5717—70	449
5.116—69	159	5867—69	247
5.117—69	166	5958—70	410
5.118—69	195	5981—71	431
5.349—70	189	6822—67	50
5.838—71	134	7616—55	56
5.974—71	172	7770—55	82
5.1030—71	141	8218—56	215
5.1031—71	182	8764—58	298
5.1048—71	177	8777—67	397
37—55	36	9220—59	76
718—54	116	9225—68	277
719—54	120	9525—60	427
1341—60	420	9873—61	19
1349—58	27	9874—61	23
1923—60	109	10131—68	383
1962—66	327	10382—63	32
1963—51	333	10970—64	14
1964—66	322	11041—64	87
2903—55	100	11811—66	469
3622—68	200	12860—67	45
3623—56	227	13057—67	93
3624—67	234	13277—67	3
3625—71	222	13361—67	374
3626—47	240	13515—68	393
3627—57	271	13534—68	476
3628—47	258	13928—68	217
3629—47	254	15844—70	352
3974—63	371	17164—71	399

СОДЕРЖАНИЕ

I. Молоко, молочные продукты и консервы молочные

ГОСТ 13277—67	Молоко коровье пастеризованное	3
ГОСТ 4495—65	Молоко коровье цельное сухое	9
ГОСТ 10970—64	Молоко коровье сухое обезжиренное. Технические требования	14
ГОСТ 9873—61	Молоко сухое для детей грудного возраста. Технические требования	19
ГОСТ 9874—61	Молоко сухое полужирное для детского питания. Технические требования	23
ГОСТ 1349—58	Сливки сухие и сливки сухие с сахаром	27
ГОСТ 10382—63	Молочнокислые сухие продукты	32
ГОСТ 37—55	Масло коровье	36
ГОСТ 12860—67	Масло вологодское	45
ГОСТ 6822—67	Масло шоколадное	50
ГОСТ 7616—55	Сыры сычужные твердые	56
ГОСТ 9220—59	Сыры терочные	76
ГОСТ 7770—55	Сыр зеленый	82
ГОСТ 11041—64	Сыр российский. Технические требования	87
ГОСТ 13057—67	Сыр эстонский	93
ГОСТ 2903—55	Молоко цельное сгущенное с сахаром	100
ГОСТ 4771—60	Консервы молочные. Молоко нежирное сгущенное с сахаром. Технические требования	105
ГОСТ 1923—60	Консервы молочные. Молоко сгущенное стерилизованное в банках. Технические требования	109
ГОСТ 4937—60	Консервы молочные. Сливки сгущенные с сахаром. Технические требования	112
ГОСТ 718—54	Консервы молочные. Какао со сгущенным молоком и сахаром	116
ГОСТ 719—54	Консервы молочные. Кофе натуральный со сгущенным молоком и сахаром	120
ГОСТ 5.49—67	Молоко коровье цельное сухое. Требования к качеству аттестованной продукции	124
ГОСТ 5.50—67	Молоко коровье цельное сгущенное с сахаром. Требования к качеству аттестованной продукции	129
ГОСТ 5.838—71	Масло вологодское. Требования к качеству аттестованной продукции	134
ГОСТ 5.1030—71	Масло сливочное. Требования к качеству аттестованной продукции	141

ГОСТ 5.48—67	Сыр российский. Требования к качеству аттестованной продукции	147
ГОСТ 5.115—69	Сыр костромской. Требования к качеству аттестованной продукции	153
ГОСТ 5.116—69	Сыры голландские. Требования к качеству аттестованной продукции	159
ГОСТ 5.117—69	Сыр литовский тминный. Требования к качеству аттестованной продукции	166
ГОСТ 5.974—71	Сыр рокфор. Требования к качеству аттестованной продукции	172
ГОСТ 5.1048—71	Сыр «Нямунас». Требования к качеству аттестованной продукции	177
ГОСТ 5.1031—71	Сыры плавленые. Требования к качеству аттестованной продукции	182
ГОСТ 5.349—70	Сыр сливочный плавленый «Янтарь» («Дзинтарс»). Требования к качеству аттестованной продукции	189
ГОСТ 5.118—69	Сыр творожный сушеный. Требования к качеству аттестованной продукции	195

II. Методы испытаний

ГОСТ 3622—68	Молоко и молочные продукты. Отбор проб и подготовка их к испытанию	200
ГОСТ 8218—56	Молоко. Метод определения чистоты	215
ГОСТ 13928—68	Молоко и сливки заготавливаемые. Отбор проб и подготовка их к испытанию	217
ГОСТ 3625—71	Молоко и молочные продукты. Методы определения плотности	222
ГОСТ 3623—56	Молоко и молочные продукты. Методы определения пастеризации	227
ГОСТ 3624—67	Молоко и молочные продукты. Методы определения кислотности	234
ГОСТ 3626—47	Молоко и молочные продукты. Методы определения содержания влаги и сухого вещества	240
ГОСТ 5867—69	Молоко и молочные продукты. Методы определения содержания жира	247
ГОСТ 3629—47	Молочные продукты. Метод определения содержания спирта (алкоголя)	254
ГОСТ 3628—47	Молочные продукты. Методы определения содержания сахара	258
ГОСТ 3627—57	Молочные продукты. Методы определения содержания хлористого натрия (поваренной соли)	271
ГОСТ 9225—68	Молоко и молочные продукты. Методы микробиологического исследования	277
ГОСТ 8764—58	Консервы молочные. Методы испытаний	298
ГОСТ 1964—66	Жиросеры для обезжиренного молока и маложирных молочных продуктов	322
ГОСТ 1962—66	Жиросеры для молока и молочных продуктов	327
ГОСТ 1963—51	Жиросер для сливок	333

ГОСТ 17164—71	Молочная промышленность. Производство цельномолочных продуктов из коровьего молока	339
---------------	--	-----

III. Тара

ГОСТ 15844—70	Тара стеклянная для молока и молочных продуктов .	352
ГОСТ 3974—63	Консервированная молочная продукция в негерметической таре. Упаковка и маркировка	371
ГОСТ 13361—67	Ящики дощатые неразборные для мясной, молочной и птицеводческой продукции	374
ГОСТ 10131—68	Ящики фанерные для продовольственных товаров и спичек	383
ГОСТ 13515—68	Ящики картонные для сливочного масла и маргарина .	393
ГОСТ 8777—67	Бочки деревянные заливные и сухотарные	397
ГОСТ 5958—70	Бочки фанерно-штампованные	410
ГОСТ 1341—60	Пергамент растительный	420
ГОСТ 9525—60	Барабаны деревянные для сыров	427
ГОСТ 5981—71	Банки металлические для консервов	431
ГОСТ 5717—70	Тара стеклянная для консервов	449
ГОСТ 11811—66	Консервированная молочная продукция в металлической и картонно-металлической таре	469
ГОСТ 13534—68	Консервы мясные и мясорастительные. Расфасовка, упаковка и маркировка	476

МОЛОКО, МОЛОЧНЫЕ ПРОДУКТЫ И КОНСЕРВЫ МОЛОЧНЫЕ

Редактор *В. С. Бабкина*

Обложка художника *Н. А. Савенко*

Технический редактор *А. Д. Тараскина*

Корректор *И. Л. Хиниц*

Сдано в наб. 15/II 1972 г.
Бумага типографская № 2
Изд. № 3015/02

Подп. в печ. 16/VI 1972 г.
30,5 п. л.
28,20 уч.-изд. л.

Формат 60×90¹/₁₆
Тираж 50000
Цена в переплете 1 р. 53 к.

Издательство стандартов. Москва, Д-22 Новопресненский пер., 3

Великолукская городская типография Псковского областного управления по печати,
г. Великие Луки, Половская, 13. Зак. 478