



ГОСУДАРСТВЕННЫЕ СТАНДАРТЫ
СОЮЗА ССР

ОПОКИ ЛИТЕЙНЫЕ ЦЕЛЬНОЛИТЫЕ
ИЗ АЛЮМИНИЕВЫХ
И МАГНИЕВЫХ СПЛАВОВ

ГОСТ 15491-70—ГОСТ 15506-70

Издание официальное

КОМИТЕТ СТАНДАРТОВ, МЕР
И ИЗМЕРИТЕЛЬНЫХ ПРИБОРОВ
ПРИ СОВЕТЕ МИНИСТРОВ СССР

Москва

РАЗРАБОТАНЫ И ВНЕСЕНЫ Всесоюзным научно-исследовательским институтом по нормализации в машиностроении (ВНИИНМАШ)

Зам. директора Герасимов Н. Н.
Начальник отдела Нестеров М. А.
Руководитель темы Юнин Л. С.
Исполнитель Паршина И. А.

ПОДГОТОВЛЕНЫ К УТВЕРЖДЕНИЮ Управлением станкоинструментальной промышленности и межотраслевых производств Комитета стандартов, мер и измерительных приборов при Совете Министров СССР

Начальник Управления Бергман В. П.
Ст. инженер Цаплина О. П.

Научно-исследовательским отделом стандартизации, унификации и агрегатирования кузнечно-прессового, металлургического и литейного оборудования и оснастки Всесоюзного научно-исследовательского института по нормализации в машиностроении (ВНИИНМАШ)

Начальник отдела Нестеров М. А.
Руководитель темы Юнин Л. С.
Исполнитель Паршина И. А.

УТВЕРЖДЕНЫ Комитетом стандартов, мер и измерительных приборов при Совете Министров СССР 9 декабря 1969 г. [протокол № 194]

Председатель Научно-технической комиссии зам. председателя Комитета Дубовиков Б. А.
Члены комиссии — Григорьев В. К., Акинфиев Л. Л., Лесников М. В.

ВВЕДЕНЫ В ДЕЙСТВИЕ Постановлением Комитета стандартов, мер и измерительных приборов при Совете Министров СССР от 13 февраля 1970 г. № 159

ГОСУДАРСТВЕННЫЙ СТАНДАРТ СОЮЗА ССР**ОПОКИ ЛИТЕЙНЫЕ ЦЕЛЬНОЛИТЫЕ ИЗ АЛЮМИНИЕВЫХ
И МАГНИЕВЫХ СПЛАВОВ ПРЯМОУГОЛЬНЫЕ****РАЗМЕРАМИ В СВЕТУ: ДЛИНОЙ от 400 до 500 мм,
ШИРИНОЙ от 300 до 400 мм, ВЫСОТОЙ от 75 до 150 мм****Конструкция и размеры**

Rectangular all-cast moulding boxes of aluminium
and magnesium alloys having inside dimensions:
length from 400 to 500 mm, width from 300 to 400 mm,
height from 75 to 150 mm. Construction and
dimensions

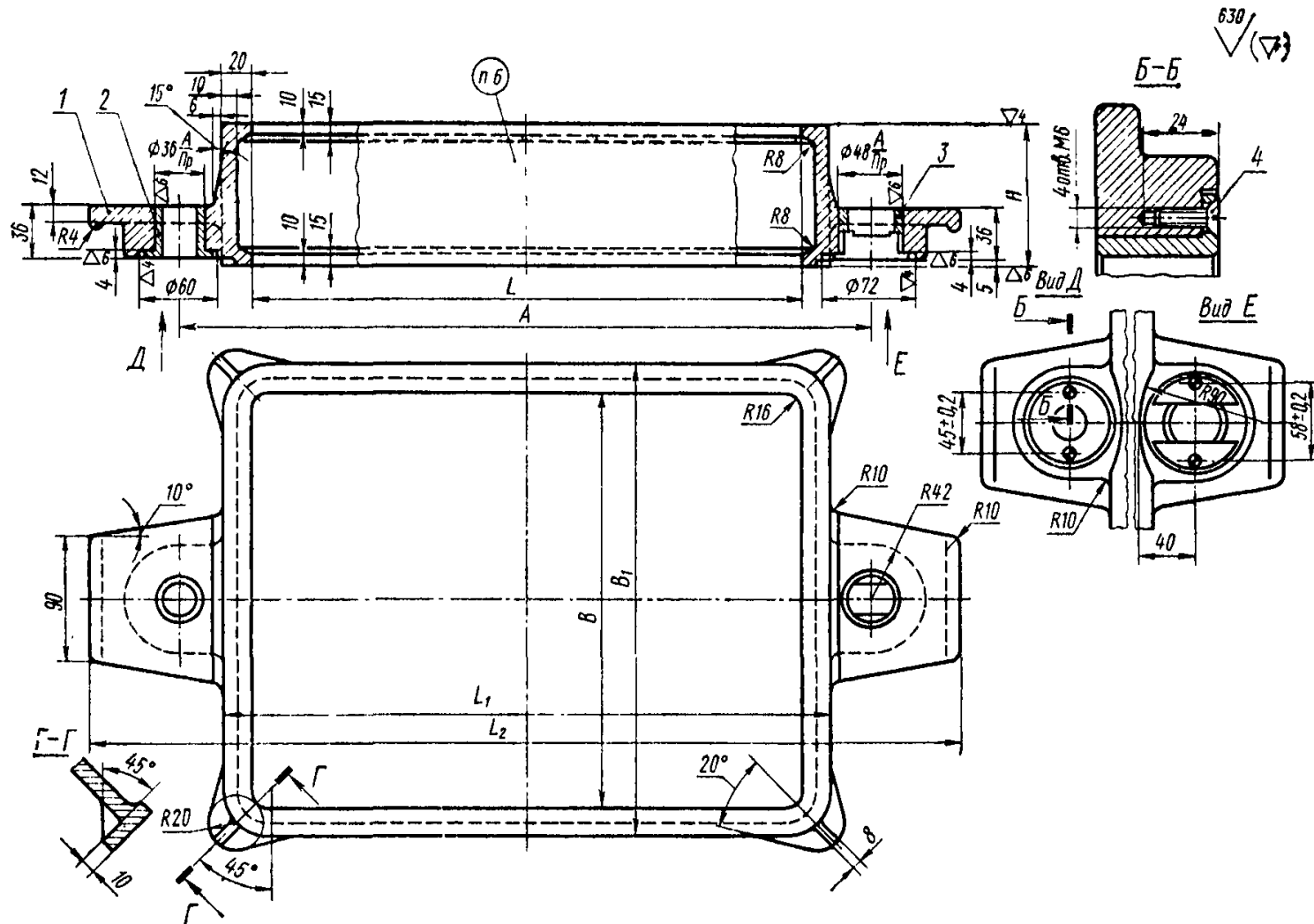
**ГОСТ
15492—70****Взамен
МН 3924—62**

Постановлением Комитета стандартов, мер и измерительных приборов при
Совете Министров СССР от 13/II 1970 г. № 159 срок введения установлен
с 1/VII 1971 г.

Несоблюдение стандарта преследуется по закону

1. Настоящий стандарт распространяется на литейные цельнолитые прямоугольные опоки из алюминиевых и магниевых сплавов, предназначенные для изготовления песчаных литейных форм при машинной и ручной формовке.

2. Конструкция и размеры опок должны соответствовать указанным на чертеже и в таблице.



1—корпус; 2—втулка центрирующая 0290-2621 по ГОСТ 15019-69 (1 шт.); 3—втулка направляющая 0290-2631 по ГОСТ 15019-69 (1 шт.); 4—винт М6×20-010 по ГОСТ 1490-62 (4 шт.).

Размеры в мм

Обозначение опок	Применяе- мость опок		L	B	H (пред. откл. ±1,0)	A (пред. откл. ±0,2)	L ₁	L ₂	B ₁	Масса опок, кг	
	из алюми- ниевых сплавов	из магниевых сплавов								из алюми- ниевых сплавов	из магниевых сплавов
0264-0021					75					5,0	3,5
0022				300	100				340	6,0	4,2
0023			400		125	500	440	630		7,0	4,9
0024					150					8,0	5,6
0025				400	75			440	5,6	4,0	
0026					100				6,6	4,6	
0027			450	350	75	550	490	680	390	5,6	4,0
0028					100					6,6	4,6
0029			500	300	75	600	540	730	340	5,6	4,0
0264-0030					100					6,6	4,6

Пример условного обозначения опоки $L=400$ мм, $B=300$ мм, $H=100$ мм из алюминиевого сплава:

Опока 0264-0022 Ал ГОСТ 15492—70

То же, из магниевого сплава:

Опока 0264-0022 Мл ГОСТ 15492—70

3. По требованию заказчика допускается применение направляющей втулки 0290-2632 по ГОСТ 15019—69.

4. Неуказанные радиусы — 5 мм.

5. Остальные технические требования — по ГОСТ 15506—70.

6. Маркировать на обеих боковых стенках размеры опоки в свету и по высоте, обозначение и товарный знак предприятия-изготовителя.