



ГОСУДАРСТВЕННЫЕ СТАНДАРТЫ
СОЮЗА ССР

ОПОКИ ЛИТЕЙНЫЕ ЦЕЛЬНОЛИТЫЕ
ИЗ АЛЮМИНИЕВЫХ
И МАГНИЕВЫХ СПЛАВОВ

ГОСТ 15491-70—ГОСТ 15506-70

Издание официальное

КОМИТЕТ СТАНДАРТОВ, МЕР
И ИЗМЕРИТЕЛЬНЫХ ПРИБОРОВ
ПРИ СОВЕТЕ МИНИСТРОВ СССР

Москва

РАЗРАБОТАНЫ И ВНЕСЕНЫ Всесоюзным научно-исследовательским институтом по нормализации в машиностроении (ВНИИНМАШ)

Зам. директора Герасимов Н. Н.
Начальник отдела Нестеров М. А.
Руководитель темы Юнин Л. С.
Исполнитель Паршина И. А.

ПОДГОТОВЛЕНЫ К УТВЕРЖДЕНИЮ Управлением станкоинструментальной промышленности и межотраслевых производств Комитета стандартов, мер и измерительных приборов при Совете Министров СССР

Начальник Управления Бергман В. П.
Ст. инженер Цаплина О. П.

Научно-исследовательским отделом стандартизации, унификации и агрегатирования кузнечно-прессового, металлургического и литейного оборудования и оснастки Всесоюзного научно-исследовательского института по нормализации в машиностроении (ВНИИНМАШ)

Начальник отдела Нестеров М. А.
Руководитель темы Юнин Л. С.
Исполнитель Паршина И. А.

УТВЕРЖДЕНЫ Комитетом стандартов, мер и измерительных приборов при Совете Министров СССР 9 декабря 1969 г. [протокол № 194]

Председатель Научно-технической комиссии зам. председателя Комитета Дубовиков Б. А.
Члены комиссии — Григорьев В. К., Акинфиев Л. Л., Лесников М. В.

ВВЕДЕНЫ В ДЕЙСТВИЕ Постановлением Комитета стандартов, мер и измерительных приборов при Совете Министров СССР от 13 февраля 1970 г. № 159

ГОСУДАРСТВЕННЫЙ СТАНДАРТ СОЮЗА ССР

**ОПОКИ ЛИТЕЙНЫЕ ЦЕЛЬНОЛИТЫЕ ИЗ АЛЮМИНИЕВЫХ
И МАГНИЕВЫХ СПЛАВОВ КРУГЛЫЕ ДИАМЕТРОМ
В СВЕТУ 750 мм, ВЫСОТОЙ 250; 300 мм**

**ГОСТ
15505—70**

Конструкция и размеры

Circular all-cast moulding boxes of aluminium
and magnesium alloys having inside diameter
750 mm, height 250; 300 mm.
Construction and dimensions

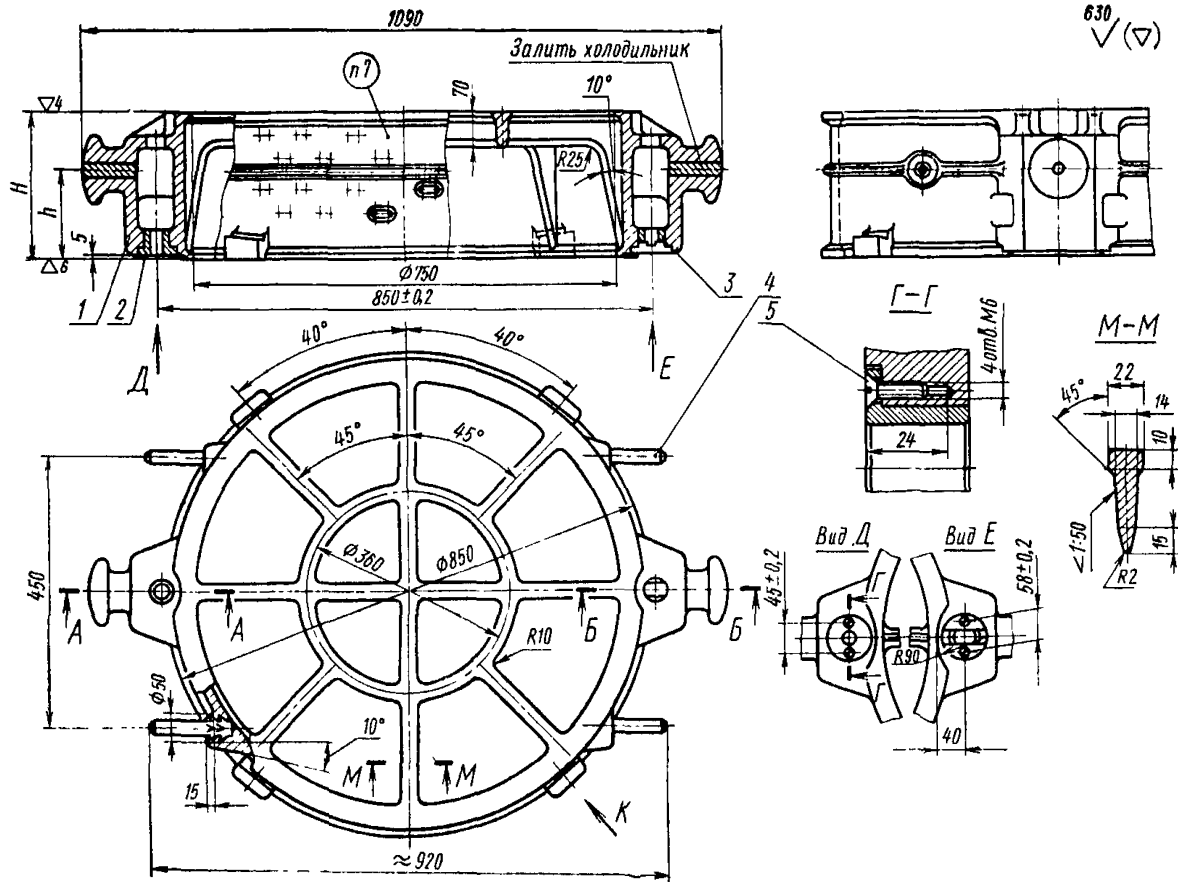
**Взамен
МН 3937—62**

Постановлением Комитета стандартов, мер и измерительных приборов при Совете Министров СССР от 13/II 1970 г. № 159 срок введения установлен с 1/VII 1971 г.

Несоблюдение стандарта преследуется по закону

1. Настоящий стандарт распространяется на литейные цельнолитые круглые опоки из алюминиевых и магниевых сплавов, предназначенные для изготовления песчаных литейных форм при машинной и ручной формовке.

2. Конструкция и размеры опок должны соответствовать указанным на чертеже и в таблице.



1—корпус; 2—штулка центрирующая 0290-2621 по ГОСТ 15019-69 (1 шт.); 3—штулка направляющая 0290-2631 по ГОСТ 15019-69 (1 шт.); 4—ручка 0298-0302 по ГОСТ 15022-69 (4 шт.); 5—винт М6×20—010 по ГОСТ 1490-62 (4 шт.).

Обозначение опок	Применяемость опок		H (пред. откл. $\pm 1,0$)	h	h ₁	Масса опок, кг	
	из алюми- ниевых сплавов	из магни- евых сплавов				из алюми- ниевых сплавов	из магни- евых сплавов
0264-0201			250	150	40	46	32
0264-0202			300	180	50	52	36

Пример условного обозначения опоки $H=250$ мм из алюминиевого сплава:

Опока 0264-0201 Ал ГОСТ 15505—70

То же, из магниевого сплава:

Опока 0264-0201 Мл ГОСТ 15505—70

3. По требованию заказчика допускается:

- а) применять направляющую втулку 0290-2632 по ГОСТ 15019—69;
- б) ребра-крестовины не выполнять;
- в) ребра-крестовины выполнять в соответствии с контуром моделей;
- г) вентиляционные отверстия не делать.

4. Неуказанные радиусы — 5 мм.

5. В местах сопряжений ребер, цапф и платиков со стенками опок вентиляционные отверстия не делать.

6. Остальные технические требования — по ГОСТ 15506—70.

7. Маркировать на обеих боковых стенках размеры опоки в свету и по высоте, обозначение и товарный знак предприятия-изготовителя.