

МЕБЕЛЬ БЫТОВАЯ

Функциональные размеры диванов-кроватьей,
кресел-кроватьей, отделений для хранения постельных
принадлежностей

ГОСТ
13025.10—67

Domestic furniture.
Functional dimensions of bed settees,
bed arm-chairs, storage units for bed-clothes

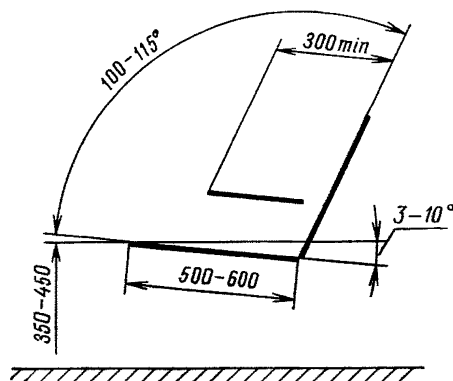
Утвержден Комитетом стандартов, мер и измерительных приборов при Совете
Министров СССР 1/ХІ 1967 г. Срок введения установлен

с 1/І 1968 г.

Несоблюдение стандарта преследуется по закону

1. Настоящий стандарт распространяется на бытовую мебель и устанавливает функциональные размеры диванов-кроватьей и кресел-кроватьей с локотниками и без локотников, отделений для хранения постельных принадлежностей в диванах-кроватьях, тумбах и шкафах всех видов.

2. Размеры диванов-кроватьей и кресел-кроватьей должны соответствовать указанным на чертеже и в таблице.



Примечание. Размеры указаны в вертикальной плоскости симметрии.

Наименования изделий	Размеры спальных мест в мм	
	длина, не менее	ширина
Кресла-кровати	1800	580—700
Диваны-кровати	1800	Не менее 700

3. Допускаются изделия без уклона сиденья и спинки.

4. Высота локотников над сиденьем должна быть в пределах от 150 до 200 мм. Высоту локотников измеряют от середины глубины сиденья.

5. Полезный объем отделений для хранения постельных принадлежностей в диванах-кроватях должен быть не менее 0,08 м³, при этом внутренняя высота отделения (ящика) должна быть не менее 90 мм.

6. Полезный объем отделений для хранения постельных принадлежностей в тумбах и шкафах должен составлять: для одинарных спальных мест — не менее 0,11 м³, для двойных спальных мест — не менее 0,15 м³.

7. При проектировании мебели ее функциональные размеры, определяемые по настоящему стандарту, должны быть увязаны с технической документацией на элементы мебели, утвержденной Министерством лесной и деревообрабатывающей промышленности СССР.

8. Форма, конструкция, а также размеры, не предусмотренные настоящим стандартом, должны соответствовать проекту, утвержденному в установленном порядке.