



**ГОСУДАРСТВЕННЫЕ СТАНДАРТЫ
СОЮЗА ССР**

**ЛИФТЫ ПАССАЖИРСКИЕ,
БОЛЬНИЧНЫЕ И ГРУЗОВЫЕ**

**ГОСТ 5746—67, ГОСТ 13023—67,
ГОСТ 8822—67, ГОСТ 8823—67,
ГОСТ 9322—67, ГОСТ 13415—67,
ГОСТ 13416—67, ГОСТ 8824—67,
ГОСТ 8825—67**

Издание официальное

**ГОСУДАРСТВЕННЫЙ КОМИТЕТ
СОВЕТА МИНИСТРОВ СССР
ПО ДЕЛАМ СТРОИТЕЛЬСТВА
Москва**

**ЛИФТЫ ГРУЗОВЫЕ
ВЫЖИМНЫЕ****Основные параметры и размеры**

Goods lifts with lower engine room.
Main parameters and dimensions

**ГОСТ
13415—67**

Утвержден Государственным комитетом Совета Министров СССР по делам строительства 22 декабря 1967 г. Срок введения установлен

с 01.01 1969 г.

Несоблюдение стандарта преследуется по закону

Настоящий стандарт распространяется на электрические грузовые выжимные лифты грузоподъемностью 500, 1000, 2000 и 3200 кгс, устанавливаемые в производственных, складских, торговых и других зданиях и предназначенные для подъема и спуска грузов.

Стандарт не распространяется на грузовые выжимные лифты, предназначенные для работы:

- а) при температуре в машинном помещении ниже плюс 5°C и в шахте ниже минус 20°C;
- б) во взрывоопасной и пожароопасной средах, а также в среде, насыщенной агрессивными парами и газами.

Применение, устройство и эксплуатация грузовых выжимных лифтов должны осуществляться по соответствующим нормативным документам, утвержденным в установленном порядке.

Стандарт соответствует рекомендации по стандартизации СЭВ РС 713—66 «Лифты. Основные параметры».

1. ОСНОВНЫЕ ПАРАМЕТРЫ

1.1. Основные параметры грузовых выжимных лифтов должны соответствовать указанным в табл. 1.

Т а б л и ц а 1

Наименования основных параметров лифтов	Характеристика основных параметров лифтов номинальной грузоподъемностью в кгс			
	500	1000	2000	3200
1. Скорость движения кабины (номинальная) в м/с	0,5	0,5	0,5	0,5
2. Высота подъема кабины (наибольшая) в м	25	25	25	25
3. Количество остановок кабины, не более	8	8	8	8
4. Тип кабины	Непроходная или проходная			
5. Тип двери кабины	Решетчатая раздвижная ручная			
6. Тип шахты	Глухая			
7. Тип двери шахты	Распашная двухстворчатая ручная			
8. Расположение противовеса	Сбоку кабины			
9. Расположение машинного помещения	Внизу сбоку шахты			
10. Система управления лифтами	<p>С проводником — кнопочная внутренняя с сигнальным вызовом кабины с любого этажа.</p> <p>Без проводника — кнопочная наружная с площадки основного этажа с сигнальным вызовом кабины с любого этажа.</p> <p>Для лифтов на две остановки допускается управление с двух этажей: с верхнего только на спуск кабины, с нижнего — только на подъем</p>			

1.2. В величину номинальной грузоподъемности лифта масса кабины не входит.

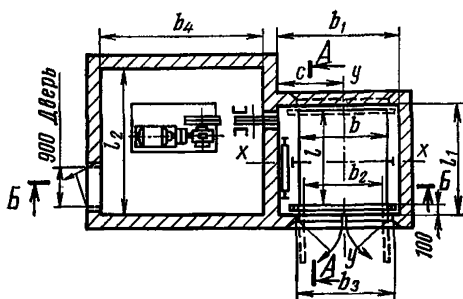
1.3. Допускаемое отклонение расчетной скорости движения кабины от номинальной, указанной в табл. 1, не должно превышать $\pm 15\%$.

1.4. Грузовые выжимные лифты, оборудованные кнопочной внутренней системой управления с проводником, допускается использовать для подъема и спуска людей в сопровождении проводника и при отсутствии в кабине груза.

2. ОСНОВНЫЕ РАЗМЕРЫ

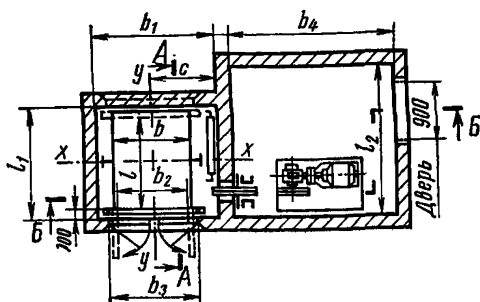
2.1. Основные размеры кабин, шахт, дверей кабин и шахт, дверных проемов шахт, а также машинных помещений и глубин прямиков должны соответствовать указанным на черт. 1—3 и в табл. 2.

План шахты и машинного помещения (1-й вариант)



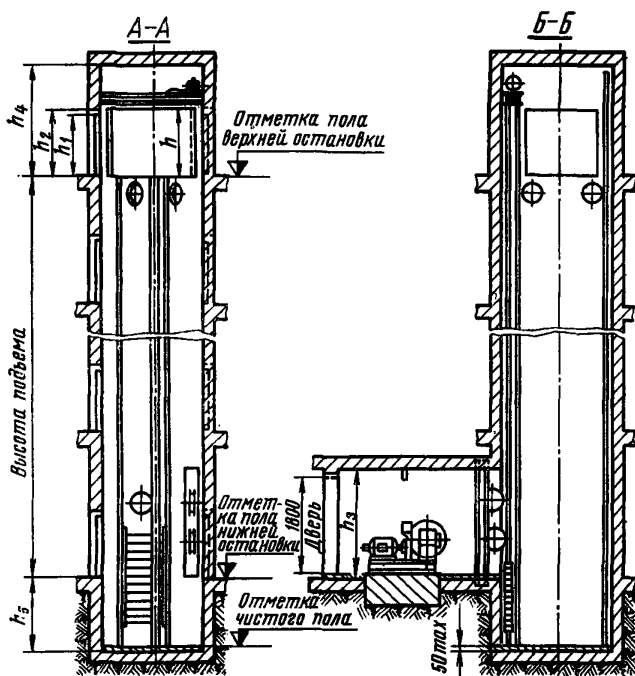
Черт. 1

План шахты и машинного помещения (2-й вариант)



Черт. 2

Вертикальные разрезы



Черт. 3

Грузоподъемность лифта в кгс	Кабина			Шахта		Двери кабины и шахты		Дверные прое- мы шахты		Машинное помещение			Высота от отметки пола верхней остановки кабины до низа перекрытия над шахтой h_4 , не менее	Глубина приямка h_5 , не менее	Расстояние от стены шахты до оси $u-u$
	Ширина b	Глубина l	Высота h	Ширина b_1	Глубина l_1	Ширина b_2	Высота h_1	Ширина b_3	Высота h_3	Ширина b_4	Глубина l_2	Высота h_3			
										не менее					
500	1000	1500	2000	1700	1700	850	2000	1050	2250	3000	2500	2450	3100	1500	975
	1500	2000		2200	2200	1250		1450			1225				
1000	1500	2000	2200	2250	2200	1250	2200	1450	2450	3300	2700	2450	3300	1600	1275
	2000	2500		2750	2700	1650		1850			1525				
2000	2000	2500	2200	2850	2700	1650	2200	1850	2450	3700	2700	2800	3400	1700	1625
3200	2000	3000	2200	2850	3200	1650	2200	1850	2450	3700	3200	2800	3400	1800	1625

Примечания:

1. Конструкция дверей кабин и шахт должна обеспечивать наименьшую ширину прохода в свету (размер b_2), указанную в табл. 2, при полностью открытых створках дверей кабины и открытых на 90° створках дверей шахты.

2. На черт. 1—3 указаны размеры (900 и 1800 мм) полотен дверей, ведущих в машинные помещения. Размеры дверных проемов для этих дверей должны приниматься по приложению 1 к ГОСТ 6629—64*.

* С 1/1 1976 г. вводится в действие ГОСТ 6629—74.

2.2. Ширина и глубина кабины, указанные в табл. 2, — размеры наружные; высота кабины — размер внутренний.

Примечание. Внутренние размеры кабин (в плане) на 100 мм меньше наружных.

2.3. Предельные отклонения от проектных размеров по ширине и глубине шахты не должны превышать +30 мм.

Отклонение стен шахты от вертикальной плоскости не должно превышать 10 мм.

Допускаемая разность диагоналей шахты в плане — не более 10 мм.

2.4. Допускается установка в одной общей шахте двух одинаковых лифтов, при этом ширина такой шахты должна быть равна удвоенной ширине шахты для одного лифта, увеличенной на ширину укладываемой между лифтами балки, но не более чем на 100 мм.

2.5. Расположение дверного проема в машинном помещении, указанное на черт. 1 и 2, является рекомендуемым.

2.6. Выбор варианта расположения шахты и машинного помещения осуществляется проектной организацией в зависимости от конкретных условий установки лифта.

СОДЕРЖАНИЕ

ГОСТ 5746—67	Лифты пассажирские обычные. Основные параметры и размеры	I
ГОСТ 13023—67	Лифты пассажирские скоростные. Основные параметры и размеры	14
ГОСТ 8822—67	Лифты больничные. Основные параметры и размеры	20
ГОСТ 8823—67	Лифты грузовые общего назначения. Основные параметры и размеры	25
ГОСТ 9322—67	Лифты грузовые с монорельсом. Основные параметры и размеры	32
ГОСТ 13415—67	Лифты грузовые выжимные. Основные параметры и размеры	38
ГОСТ 13416—67	Лифты грузовые тротуарные. Основные параметры и размеры	44
ГОСТ 8824—67	Лифты грузовые малые общего назначения. Основные параметры и размеры	49
ГОСТ 8825—67	Лифты грузовые малые магазинные. Основные параметры и размеры	59

Редактор *Т. П. Шашина*
Технический редактор *Н. С. Матвеева*
Корректор *А. Г. Старостин*

Сдано в наб. 05.02.75 Подп. в печ. 08.04.75 4,0 п.л. Тир. 10000 Цена 21 коп.

Издательство стандартов. Москва, Д-22, Новопресненский пер., 3
Тип. «Московский печатник». Москва, Лялин пер., 6. Зак. 318