



**ГОСУДАРСТВЕННЫЕ СТАНДАРТЫ
С О Ю З А С С Р**

**ФЛАНЦЫ АРМАТУРЫ,
СОЕДИНИТЕЛЬНЫХ ЧАСТЕЙ
И ТРУБОПРОВОДОВ.
ЗАГЛУШКИ ФЛАНЦЕВЫЕ**

**ГОСТ 1233-67—ГОСТ 1235-67, ГОСТ 1245-67,
ГОСТ 1255—67, ГОСТ 1268—67,
ГОСТ 1272—67, ГОСТ 6972—67,
ГОСТ 12815-67—ГОСТ 12839-67**

Издание официальное

**ГОСУДАРСТВЕННЫЙ КОМИТЕТ СССР ПО СТАНДАРТАМ
Москва**

ГОСУДАРСТВЕННЫЕ СТАНДАРТЫ
С О Ю З А С С Р

**ФЛАНЦЫ АРМАТУРЫ,
СОЕДИНИТЕЛЬНЫХ ЧАСТЕЙ
И ТРУБОПРОВОДОВ.
ЗАГЛУШКИ ФЛАНЦЕВЫЕ**

**ГОСТ 1233-67—ГОСТ 1235-67, ГОСТ 1245—67,
ГОСТ 1255—67, ГОСТ 1268—67,
ГОСТ 1272—67, ГОСТ 6972—67,
ГОСТ 12815-67—ГОСТ 12839-67**

Издание официальное

МОСКВА — 1979

ФЛАНЦЫ С ШИПОМ ИЛИ ПАЗОМ
ЛИТЫЕ СТАЛЬНЫЕ

на P_y от 16 до 100 кгс/см²

Конструкция, размеры и технические требования

Tongue and or groove flanges of cast steel
for P_{nom} from 16 to 100 kgf/cm².

Design, dimensions and technical requirements.

ГОСТ
12823—67*

Утвержден Комитетом стандартов, мер и измерительных приборов при Совете Министров СССР 13 апреля 1967 г. Срок введения установлен

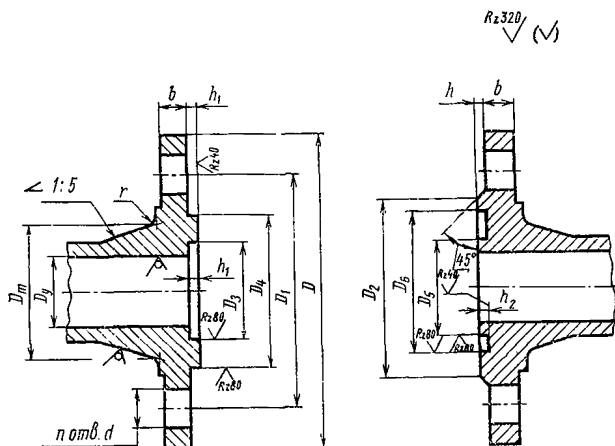
с 01.01. 1969 г.

Несоблюдение стандарта преследуется по закону

Настоящий стандарт распространяется на фланцы с шипом или пазом литой стальной арматуры и соединительных частей на условное давление P_y 16 и 25 кгс/см² и температуру не более 450°C и на P_y 40—100 кгс/см² и температуру не более 530°C.

1. КОНСТРУКЦИЯ И РАЗМЕРЫ

1.1. Конструкция и размеры фланцев с шипом или пазом должны соответствовать чертежу и табл. 1—5.



(Измененная редакция — «Информ. указатель стандартов» № 5 1969 г.).

Издание официальное

Перепечатка воспрещена

* Переиздание (ноябрь 1978 г.) с изменением № 1,
опубликованным в мае 1969 г.

Таблица 1

R_y 16 кгс/см²
Размеры в мм

Прокат ус- ловный D_y	D	D_1	b	D_3	D_4	h_1	D_2	h	D_5	D_6	h_2	D_m	r	d	n	Номинальный диаметр резь- бы шпилек или болтов
15	95	65		29	39		45		28	40		39				
20	105	75	12	39	50		58	2	35	51		44		14		12
25	115	85		43	57		68		42	58		49	4			
32	135	100		51	65		78		50	66		56			4	
40	145	110	14	61	75		88		60	76		64				
50	160	125		73	87		102		72	88		74				
65	180	145	15	95	109		122		94	110		100		18		16
80	195	160		106	120	4	138		105	121	3	110	5			
100	215	180	17	129	149		158		128	150		130				
125	245	210	19	155	175		188	3	154	176		161			8	
150	280	240	21	183	203		212		182	204		186				
(175)	310	270		213	233		242		212	234		215	6			
200	335	295	23	239	259		268		238	260		240		23		20
(225)	365	325		266	286		295		265	287		269			12	
250	405	355		292	312		320		291	313		298				
300	460	410	27	343	363		378		342	364		348	8	27		24
350	520	470	30	395	421		438		394	422		402			16	
400	580	525	32	447	473	5	490	4	446	474	4	456		30		27
(450)	640	585	36	497	523		550		496	524		510				
500	710	650	40	549	575		610		548	576		564	10	33	20	30
600	840	770	43	651	677		720		650	678		672				
(700)	910	840	45	751	777	6	790	5	750	778	5	776		40		36
800	1020	950	47	851	877		900		850	878		880	12	24		

R_y 25 кгс/см²
Размеры в мм

Проход ус- ловный D_y	D	D_1	b	D_3	D_4	h_1	D_2	h	D_5	D_6	h_2	D_m	r	d	n	Номинальный диаметр резь- бы шпилек или болтов
15	95	65		29	39		45		28	40		39	4			
20	105	75	14	36	50		58	2	35	51		44		14		12
25	115	85		43	57		68		42	58		49			4	
32	135	100		51	65		78		50	66		62	5			
40	145	110	16	61	75		88		60	76		70				
50	160	125	17	73	87		102		72	88		80		18		16
65	180	145		95	109		122		94	110		106				
80	195	160	19	106	120	4	138		105	121	3	116	6			
100	230	190	21	129	149		162		128	150		136		23	8	20
125	270	220	25	155	175		188	3	154	176		169				
150	300	250	27	183	203		218		182	204		198		27		24
(175)	330	380	29	213	233		248		212	234		223	8			
200	360	310	31	239	259		238		238	260		252			12	
(225)	395	340		266	286		305		265	287		281				
250	425	370	33	292	312		335		291	313		306		30		27
300	485	430	36	343	363		390		342	364		360	10			
350	550	490	40	395	421		450		394	422		418			16	
400	610	550	44	447	473	5	505	4	446	474	4	472		33		30
(450)	680	600	46	497	523		555		496	524		522				
500	730	660	48	549	575		615		548	576		580			20	
600	840	770	51	651	677		720		650	678		684	12	40		36
(700)	960	875	55	751	777	6	815	5	750	778	5	792				
800	1075	990	59	851	877		930		850	878		896	15	46	24	42

Таблица 3

 R_y 40 кгс/см²

Размеры в мм

Проход условный D_y	D	D_1	b	D_3	D_4	h_1	D_2	h	D_5	D_6	h_2	D_m	r	d	n	Номинальный диаметр резьбы шпилек
15	95	65		29	39		45		28	40		39	4			
20	105	75	14	36	50		58	2	35	51		41		14		12
25	115	85		43	57		68		42	58		49			4	
32	135	100	16	51	65		78		50	66		62	5			
40	145	110		61	75		88		60	76		70				
50	160	125	17	73	87		102		72	88		80		18		16
65	180	145	19	95	109		122		94	110		106				
80	195	160		106	120	4	138		105	121	3	116	6			
100	230	190	21	129	149		162		128	150		140		23	8	20
125	270	220	25	155	175		188	3	154	176		169	8	27		24
150	300	250	27	183	203		218		182	204		198				
(175)	350	295	31	213	233		260		212	234		231				
200	375	320	35	239	259		280		238	260		256	10	30	12	27
(225)	415	355	37	266	286		315		265	287		285				
250	445	385	39	292	312		345		291	313		314		33		30
300	510	450	42	343	363		410		342	364		368				
350	570	510	48	395	421		465		394	422		430	12	16		
400	655	585	54	447	473	5	535	4	446	474	4	488		40		36
(450)	680	610	56	497	523		560		496	524		542	14			
500	755	670	58	549	575		615		548	576		592	15	46	20	42
600	890	795		651	677		730		650	678		696		52		48
(700)	995	900	63	751	777	6	835	5	750	778	5	804	18	24		
800	1135	1030	71	851	877		960		850	878		920		58		52

P_y 64 кгс/см²
Размеры в мм

Таблица 4

Проход условный D_y	D	D_1	b	D_3	D_4	h_1	D_2	h	D_5	D_6	h_2	D_m	r	d	n	Номинальный диаметр резьбы шпилек
15	105	75	16	29	39		55		28	40		45	4	14		12
20	125	90	18	36	50		68	2	35	51		52		18		16
25	135	100	20	43	57		78		42	58		61				
32	150	110		51	65		85		50	66		68	5		4	
40	165	125	22	61	75		96		60	76		80				
50	175	135	23	73	87		108		72	88		90		23		20
65	200	160	25	95	109		132		94	110		114				
80	210	170	27	106	120	4	142		105	121	3	128	6			
100	250	200	29	129	149		170		128	150		152		27	8	24
125	295	240	33	155	175		205	3	154	176		181		30		27
150	340	280	35	183	203		240		182	204		210	8			
(175)	370	310	39	213	233		270		212	234		239				
200	405	345	41	239	259		300		238	260		268		33	12	30
(225)	430	370	43	266	286		325		265	287		301	10			
250	470	400	45	292	312		355		291	313		326				
300	530	460	50	343	363		415		342	364		384		40		36
350	595	525	56	395	421	5	475	4	394	422	4	442	12		16	
400	670	585	62	447	473		525		446	474		500		46		42
500	800	705	66	549	575		640		548	576		610		52		48
600	925	820	71	651	677	6	750	5	650	678	5	720	18	58	20	52

Таблица 5

 P_y 100 кгс/см²

Размеры в мм

Проход условный D_y	D	D_1	b	D_3	D_4	h_1	D_2	h	D_5	D_6	h_2	D_m	r	d	n	Номинальный диаметр резьбы шпилек
15	105	75	18	29	39	4	55	2	28	40	3	45	4	14	4	12
20	125	90	20	36	50		68		35	51		54		18		16
25	135	100	22	43	57		78		42	58		61		23		20
32	150	110		51	65		85		50	66		68				
40	165	125	23	61	75		96		60	76		80		27		8
50	195	145	25	73	87		115	72	88	94						
65	220	170	29	95	109		140	94	110	118		5	30	27		
80	230	180	31	106	120		150	105	121	132		6	12	36		
100	265	210	35	129	149		175	128	150	160				33		
125	310	250	39	155	175		210	154	176	189		8		16		
150	350	290	43	183	203	250	182	204	222	40	30					
(175)	380	320	45	213	233	280	212	234	251	8	4	42				
200	430	360	51	239	259	315	238	260	284			46			48	
(225)	470	400	53	266	286	350	265	287	313	10		4			48	
250	500	430	57	292	312	380	291	313	346						12	52
300	585	500	66	343	363	445	342	364	408	12					4	48
350	655	560	72	395	421	500	394	422	466							16
400	715	620	76	447	473	560	446	474	520	12			4			48
																16

Примечание к табл. 1—5. Условные проходы, указанные в скобках, применять не рекомендуется.

2. ТЕХНИЧЕСКИЕ ТРЕБОВАНИЯ

2.1. Присоединительные размеры фланцев — по ГОСТ 1234—67.

2.2. Фланцы, болты, шпильки, гайки и шайбы для фланцевых соединений должны изготавливаться из материалов, указанных в табл. 6.

Таблица 6

Наименование деталей	Давление условное P_y в кгс/см ²	Марки стали при температуре среды в °С				
		до 300	до 350	до 425	до 450	до 530
Фланцы	16 и 25	15Л-II; 20Л-II и 25Л-II	20Л-II и 25Л-II		20Л-III и 25Л-III	—
	40 и 64	20Л-II и 25Л-II			20Л-III и 25Л-III	20Х5МЛ
	100	25Л-III				20Х5МЛ
Болты (или шпильки)	16 и 25	20 и 25	25 и 35	30ХМА		—
Шпильки	40; 64 и 100	35			30ХМА	25Х1МФ
Гайки	16 и 25	10 и 20	20 и 25			—
	40; 64 и 100	25				30ХМА
Шайбы	40; 64 и 100	10 и 20				15ХМ

Марки материалов: сталь 15Л-II, 20Л-II, 25Л-II, 20Л-III и 25Л-III — по ГОСТ 977—75; сталь 10, 20, 25 и 35 — по ГОСТ 1050—74; сталь 15ХМ, 30ХМА по ГОСТ 4543—71; сталь 20Х5МЛ — по ГОСТ 2176—77; сталь 25Х1МФ — по ГОСТ 20072—74.

Легированные стали допускается применять только термически обработанные, с механическими свойствами, соответствующими требованиям стандартов.

2.3. Допускается применение легированных сталей других марок по технической документации, утвержденной в установленном порядке.

2.4. Размеры необработанных поверхностей выполнять по III классу точности ГОСТ 2009—55.

2.5. Предельные отклонения от номинального размера h :

а) при $h=2$ мм — $\pm 0,5$ мм;

б) при $h>2$ мм — $\pm 1,0$ мм.

2.6. Предельные отклонения от номинальных размеров:

а) h_1 и h_2 — не более $\pm 0,5$ мм;

б) D_4 и D_5 — по C_5 ;

в) D_3 и D_6 — по A_5 ;

г) D_2 и b — по B_7 .

2.7. Фланцы рассчитаны на применение в соединениях мягких или металлических с мягкой набивкой прокладок.

2.8. Вместо проточки фланцев под гайки (головки болтов) допускается производить местную подторцовку.

2.9. Неуказанные размеры и допуски — по технической документации, утвержденной в установленном порядке.

2.10. Фланцы арматуры должны изготавливаться только с пазом, если при заказе арматуры не оговорен шип.

СОДЕРЖАНИЕ

ГОСТ 1233—67	Фланцы арматуры, соединительных частей и трубопроводов на P_y от 1 до 200 кгс/см ² . Типы	3
ГОСТ 1234—67	Фланцы арматуры, соединительных частей и трубопроводов на P_y от 1 до 200 кгс/см ² . Присоединительные размеры	4
ГОСТ 1235—67	Фланцы с соединительным выступом литые из серого чугуна на P_y от 1 до 16 кгс/см ² . Конструкция, размеры и технические требования	16
ГОСТ 12815—67	Фланцы с выступом или впадиной литые из серого чугуна на P_y от 1 до 16 кгс/см ² . Конструкция, размеры и технические требования	23
ГОСТ 12816—67	Фланцы с шипом или пазом литые из серого чугуна на P_y от 1 до 16 кгс/см ² . Конструкция, размеры и технические требования	29
ГОСТ 12817—67	Фланцы с соединительным выступом литые из ковкого чугуна на P_y от 16 до 40 кгс/см ² . Конструкция, размеры и технические требования	35
ГОСТ 12818—67	Фланцы с выступом или впадиной литые из ковкого чугуна на P_y от 16 до 40 кгс/см ² . Конструкция, размеры и технические требования	38
ГОСТ 12819—67	Фланцы с шипом или пазом литые из ковкого чугуна на P_y от 16 до 40 кгс/см ² . Конструкция, размеры и технические требования	41
ГОСТ 12820—67	Фланцы без выступа литые стальные на P_y от 16 до 40 кгс/см ² . Конструкция, размеры и технические требования	44
ГОСТ 12821—67	Фланцы с соединительным выступом литые стальные на P_y от 16 до 200 кгс/см ² . Конструкция, размеры и технические требования	49
ГОСТ 12822—67	Фланцы с выступом или впадиной литые стальные на P_y от 16 до 200 кгс/см ² . Конструкция, размеры и технические требования	59
ГОСТ 12823—67	Фланцы с шипом или пазом литые стальные на P_y от 16 до 100 кгс/см ² . Конструкция, размеры и технические требования	68
ГОСТ 12824—67	Фланцы под линзовую прокладку литые стальные на P_y от 64 до 200 кгс/см ² . Конструкция, размеры и технические требования	76
ГОСТ 12825—67	Фланцы под прокладку овального сечения литые стальные на P_y от 64 до 200 кгс/см ² . Конструкция, размеры и технические требования	81
ГОСТ 12826—67	Фланцы без выступа стальные с шейкой на резьбе на P_y от 1 до 16 кгс/см ² . Конструкция, размеры и технические требования	86
ГОСТ 1245—67	Фланцы с соединительным выступом стальные с шейкой на резьбе на P_y от 1 до 16 кгс/см ² . Конструкция, размеры и технические требования	89

ГОСТ 12827—67	Фланцы без выступа стальные плоские приварные на P_y от 1 до 25 кгс/см ² . Конструкция, размеры и технические требования	92
ГОСТ 1255—67	Фланцы с соединительным выступом стальные плоские приварные на P_y от 1 до 25 кгс/см ² . Конструкция, размеры и технические требования	100
ГОСТ 12828—67	Фланцы с выступом или впадиной стальные плоские приварные на P_y от 1 до 25 кгс/см ² . Конструкция, размеры и технические требования	107
ГОСТ 12829—67	Фланцы без выступа стальные приварные встык на P_y от 1 до 40 кгс/см ² . Конструкция, размеры и технические требования	121
ГОСТ 12830—67	Фланцы с соединительным выступом стальные приварные встык на P_y от 1 до 200 кгс/см ² . Конструкция, размеры и технические требования	136
ГОСТ 12831—67	Фланцы с выступом или впадиной стальные приварные встык на P_y от 1 до 200 кгс/см ² . Конструкция, размеры и технические требования	156
ГОСТ 12832—67	Фланцы с шипом или пазом стальные приварные встык на P_y от 1 до 100 кгс/см ² . Конструкция, размеры и технические требования	177
ГОСТ 12833—67	Фланцы под прокладку овального сечения стальные приварные встык на P_y от 64 до 200 кгс/см ² . Конструкция, размеры и технические требования	195
ГОСТ 12835—67	Фланцы под линзовую прокладку стальные приварные встык на P_y от 64 до 200 кгс/см ² . Конструкция, размеры и технические требования	205
ГОСТ 1268—67	Фланцы стальные свободные на приварном кольце на P_y от 1 до 25 кгс/см ² . Конструкция, размеры и технические требования	212
ГОСТ 12834—67	Фланцы с выступом или впадиной стальные свободные на приварном кольце на P_y от 1 до 25 кгс/см ² . Конструкция, размеры и технические требования	222
ГОСТ 1272—67	Фланцы стальные свободные на отбортованной трубе на P_y 1; 2,5 и 6 кгс/см ² . Конструкция, размеры и технические требования	234
ГОСТ 12836—67	Заглушки с соединительным выступом фланцевые стальные на P_y от 1 до 40 кгс/см ² . Конструкция, размеры и технические требования	237
ГОСТ 12837—67	Заглушки с выступом фланцевые стальные на P_y от 40 до 200 кгс/см ² . Конструкция, размеры и технические требования	246
ГОСТ 12838—67	Заглушки с шипом фланцевые стальные на P_y от 1 до 40 кгс/см ² . Конструкция, размеры и технические требования	254
ГОСТ 12839—67	Заглушки под прокладку овального сечения фланцевые стальные на P_y 64 и 100 кгс/см ² . Конструкция, размеры и технические требования	263
ГОСТ 6972—67	Фланцы и заглушки фланцевые арматуры, соединительных частей и трубопроводов. Маркировка, упаковка и транспортирование	269

**ФЛАНЦЫ АРМАТУРЫ, СОЕДИНИТЕЛЬНЫХ ЧАСТЕЙ
И ТРУБОПРОВОДОВ.
ЗАГЛУШКИ ФЛАНЦЕВЫЕ**

Редактор *М. В. Глушкова*
Технический редактор *О. Н. Никитина*
Корректор *А. Г. Старостин*

Сдано в наб. 12.11.78	Подп. в печ. 09.01.79	17,0 п. л. + вкл.	0,125 п.
13,80 уч.-изд. л.	+вкл. 0,08 уч.-изд. л.	Тир. 20000	Цена 70 к

Ордена «Знак Почета» Издательство стандартов. Москва, Д-557, Новопресненский пер.
Тип «Московский печатник». Москва, Лялин пер., 6. Зак. 1527

© Издательство стандартов, 197