



**ГОСУДАРСТВЕННЫЕ СТАНДАРТЫ  
СОЮЗА ССР**

---

**ФЛАНЦЫ АРМАТУРЫ,  
СОЕДИНИТЕЛЬНЫХ ЧАСТЕЙ  
И ТРУБОПРОВОДОВ.  
ЗАГЛУШКИ ФЛАНЦЕВЫЕ**

**ГОСТ 1233-67—ГОСТ 1235-67, ГОСТ 1245-67,  
ГОСТ 1255—67, ГОСТ 1268—67,  
ГОСТ 1272—67, ГОСТ 6972—67,  
ГОСТ 12815-67—ГОСТ 12839-67**

**Издание официальное**

**ГОСУДАРСТВЕННЫЙ КОМИТЕТ СССР ПО СТАНДАРТАМ  
Москва**

ГОСУДАРСТВЕННЫЕ СТАНДАРТЫ  
С О Ю З А С С Р

**ФЛАНЦЫ АРМАТУРЫ,  
СОЕДИНИТЕЛЬНЫХ ЧАСТЕЙ  
И ТРУБОПРОВОДОВ.  
ЗАГЛУШКИ ФЛАНЦЕВЫЕ**

**ГОСТ 1233-67—ГОСТ 1235-67, ГОСТ 1245—67,  
ГОСТ 1255—67, ГОСТ 1268—67,  
ГОСТ 1272—67, ГОСТ 6972—67,  
ГОСТ 12815-67—ГОСТ 12839-67**

Издание официальное

МОСКВА — 1979

**ФЛАНЦЫ  
С ВЫСТУПОМ ИЛИ ВПАДИНОЙ  
ЛИТЫЕ ИЗ КОВКОГО ЧУГУНА**  
на  $P_y$  от 16 до 40 кгс/см<sup>2</sup>

**ГОСТ**  
**12818—67\***

**Конструкция, размеры и технические требования**

Male and or female flanges of cast malleable iron  
for  $P_{ном}$  from 16 to 40 kgf/cm<sup>2</sup>.

Design, dimensions and technical requirements.

Взамен  
**ГОСТ 9067—59**  
в части типов II и III

Утвержден Комитетом стандартов, мер и измерительных приборов при Совете Министров СССР 13 апреля 1967 г. Срок введения установлен

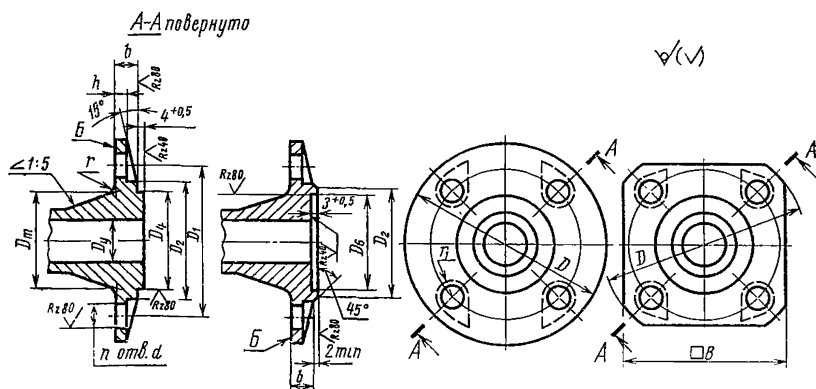
с 01.01. 1969 г.

Несоблюдение стандарта преследуется по закону

Настоящий стандарт распространяется на фланцы с выступом или впадиной литой арматуры и соединительных частей из ковкого чугуна на условное давление  $P_y$  от 16 до 40 кгс/см<sup>2</sup> и температуру не более 400°C.

**1. КОНСТРУКЦИЯ И РАЗМЕРЫ**

1.1. Конструкция и размеры фланцев с выступом или впадиной должны соответствовать чертежу и табл. 1—2.



Издание официальное

Перепечатка воспрещена

\* Переиздание (ноябрь 1978 г.) с изменением № 1,  
опубликованным в мае 1969 г.

Таблица 1

$P_y$  16 кгс/см<sup>2</sup>  
Размеры в мм

Проход условный $D_y$	$D$	$B$	$D_1$	$b$	$h$	$D_4$	$D_2$	$D_6$	$D_m$	$r$	$r_1$	$d$	$n$	Номинальный диаметр резьбы болтов или шпилек
15	95	75	65			39	45	40	38					
20	105	80	75	12	8	50	58	51	44		9	14		12
25	115	90	85			57	68	58	49					
32	135	105	100			65	78	66	62	5				
40	145	110	110	13		75	88	76	70				4	
50	160	125	125	15	10	87	102	88	80		11	18		16
65	180	140	145	17		109	122	110	106					
80	195	150	160	19		120	138	121	116	6				

Таблица 2

$P_y$  25 и 40 кгс/см<sup>2</sup>  
Размеры в мм

Проход условный $D_y$	$D$	$B$	$D_1$	$b$	$h$	$D_4$	$D_2$	$D_6$	$D_m$	$r$	$r_1$	$d$	$n$	Номинальный диаметр резьбы болтов или шпилек
15	95	75	65			39	45	40	38					
20	105	80	75	14	8	50	58	51	44		9	14		12
25	115	90	85			57	68	58	49					
32	135	105	100			65	78	66	62	5			4	
40	145	110	110	15		75	88	76	70					
50	160	125	125	17	10	87	102	88	80		11	18		16
65	180	—	145	19		109	122	110	106					
80	195	—	160	21		120	138	121	116	6			8	

Примечание. Для фланцев, изготавливаемых на  $P_y$  25 кгс/см<sup>2</sup>, допускается применять болты.

## 2. ТЕХНИЧЕСКИЕ ТРЕБОВАНИЯ

2.1. Присоединительные размеры фланцев — по ГОСТ 1234—67.

2.2. Фланцы, болты, шпильки, гайки и шайбы для фланцевых соединений должны изготавливаться из материалов, указанных в табл. 3.

Таблица 3

Наименования деталей	Давление условное $P_y$ в кгс/см <sup>2</sup>	Марки материалов при температуре среды в °С	
		до 350	до 400
Фланцы	16; 25 и 40	КЧ 30—6	
Болты (или шпильки)	16 и 25	Сталь 20 и 25	Сталь 25 и 35
Шпильки	40	Сталь 35	
Гайки	16 и 25	Сталь 10 и 20	Сталь 20 и 25
	40	Сталь 25	
Шайбы	40	Сталь 10 и 20	

Марки материалов: ковкий чугун КЧ 30—6 — по ГОСТ 1215—59; сталь 10, 20, 25 и 35 — по ГОСТ 1050—74.

2.3. Размеры необработанных поверхностей, а также размеры между обработанной и необработанной поверхностями выполняются по III классу точности ГОСТ 1855—55.

2.4. Предельные отклонения от номинальных размеров:

$D_4$  — по  $C_5$ ;  $D_6$  — по  $A_5$ .

2.5. Фланцы рассчитаны на применение в соединениях мягких или металлических с мягкой набивкой прокладок.

2.6. При неровной поверхности отливки фланца допускается местная зачистка поверхности Б только под гайки (головки болтов) глубиной не более 1 мм.

2.7. Допускается местная подрезка шейки фланца для размещения гаек (головок болтов).

2.8. Фланцы арматуры должны изготавливаться только с впадиной, если при заказе арматуры не оговорен выступ.

2.9. Допускается изготовление фланцев  $D_y$  15 мм без скоса под углом 15° и выемки по радиусу  $r_1$ .

2.10. Квадратные фланцы допускается изготавливать со скосом от 8 до 15°.

(Введен дополнительно — «Информ. указатель стандартов» № 2 1969 г.).

2.11. Предельные отклонения на угол 45° — по чертежам, утвержденным в установленном порядке.

(Введен дополнительно — «Информ. указатель стандартов» № 2 1969 г.).

## СОДЕРЖАНИЕ

ГОСТ 1233—67	Фланцы арматуры, соединительных частей и трубопроводов на $P_y$ от 1 до 200 кгс/см <sup>2</sup> . Типы . . . . .	3
ГОСТ 1234—67	Фланцы арматуры, соединительных частей и трубопроводов на $P_y$ от 1 до 200 кгс/см <sup>2</sup> . Присоединительные размеры . . . . .	4
ГОСТ 1235—67	Фланцы с соединительным выступом литые из серого чугуна на $P_y$ от 1 до 16 кгс/см <sup>2</sup> . Конструкция, размеры и технические требования . . . . .	16
ГОСТ 12815—67	Фланцы с выступом или впадиной литые из серого чугуна на $P_y$ от 1 до 16 кгс/см <sup>2</sup> . Конструкция, размеры и технические требования . . . . .	23
ГОСТ 12816—67	Фланцы с шипом или пазом литые из серого чугуна на $P_y$ от 1 до 16 кгс/см <sup>2</sup> . Конструкция, размеры и технические требования . . . . .	29
ГОСТ 12817—67	Фланцы с соединительным выступом литые из ковкого чугуна на $P_y$ от 16 до 40 кгс/см <sup>2</sup> . Конструкция, размеры и технические требования . . . . .	35
ГОСТ 12818—67	Фланцы с выступом или впадиной литые из ковкого чугуна на $P_y$ от 16 до 40 кгс/см <sup>2</sup> . Конструкция, размеры и технические требования . . . . .	38
ГОСТ 12819—67	Фланцы с шипом или пазом литые из ковкого чугуна на $P_y$ от 16 до 40 кгс/см <sup>2</sup> . Конструкция, размеры и технические требования . . . . .	41
ГОСТ 12820—67	Фланцы без выступа литые стальные на $P_y$ от 16 до 40 кгс/см <sup>2</sup> . Конструкция, размеры и технические требования . . . . .	44
ГОСТ 12821—67	Фланцы с соединительным выступом литые стальные на $P_y$ от 16 до 200 кгс/см <sup>2</sup> . Конструкция, размеры и технические требования . . . . .	49
ГОСТ 12822—67	Фланцы с выступом или впадиной литые стальные на $P_y$ от 16 до 200 кгс/см <sup>2</sup> . Конструкция, размеры и технические требования . . . . .	59
ГОСТ 12823—67	Фланцы с шипом или пазом литые стальные на $P_y$ от 16 до 100 кгс/см <sup>2</sup> . Конструкция, размеры и технические требования . . . . .	68
ГОСТ 12824—67	Фланцы под линзовую прокладку литые стальные на $P_y$ от 64 до 200 кгс/см <sup>2</sup> . Конструкция, размеры и технические требования . . . . .	76
ГОСТ 12825—67	Фланцы под прокладку овального сечения литые стальные на $P_y$ от 64 до 200 кгс/см <sup>2</sup> . Конструкция, размеры и технические требования . . . . .	81
ГОСТ 12826—67	Фланцы без выступа стальные с шейкой на резьбе на $P_y$ от 1 до 16 кгс/см <sup>2</sup> . Конструкция, размеры и технические требования . . . . .	86
ГОСТ 1245—67	Фланцы с соединительным выступом стальные с шейкой на резьбе на $P_y$ от 1 до 16 кгс/см <sup>2</sup> . Конструкция, размеры и технические требования . . . . .	89

ГОСТ 12827—67	Фланцы без выступа стальные плоские приварные на $P_y$ от 1 до 25 кгс/см <sup>2</sup> . Конструкция, размеры и технические требования . . . . .	92
ГОСТ 1255—67	Фланцы с соединительным выступом стальные плоские приварные на $P_y$ от 1 до 25 кгс/см <sup>2</sup> . Конструкция, размеры и технические требования . . . . .	100
ГОСТ 12828—67	Фланцы с выступом или впадиной стальные плоские приварные на $P_y$ от 1 до 25 кгс/см <sup>2</sup> . Конструкция, размеры и технические требования . . . . .	107
ГОСТ 12829—67	Фланцы без выступа стальные приварные встык на $P_y$ от 1 до 40 кгс/см <sup>2</sup> . Конструкция, размеры и технические требования . . . . .	121
ГОСТ 12830—67	Фланцы с соединительным выступом стальные приварные встык на $P_y$ от 1 до 200 кгс/см <sup>2</sup> . Конструкция, размеры и технические требования . . . . .	136
ГОСТ 12831—67	Фланцы с выступом или впадиной стальные приварные встык на $P_y$ от 1 до 200 кгс/см <sup>2</sup> . Конструкция, размеры и технические требования . . . . .	156
ГОСТ 12832—67	Фланцы с шипом или пазом стальные приварные встык на $P_y$ от 1 до 100 кгс/см <sup>2</sup> . Конструкция, размеры и технические требования . . . . .	177
ГОСТ 12833—67	Фланцы под прокладку овального сечения стальные приварные встык на $P_y$ от 64 до 200 кгс/см <sup>2</sup> . Конструкция, размеры и технические требования . . . . .	195
ГОСТ 12835—67	Фланцы под линзовую прокладку стальные приварные встык на $P_y$ от 64 до 200 кгс/см <sup>2</sup> . Конструкция, размеры и технические требования . . . . .	205
ГОСТ 1268—67	Фланцы стальные свободные на приварном кольце на $P_y$ от 1 до 25 кгс/см <sup>2</sup> . Конструкция, размеры и технические требования . . . . .	212
ГОСТ 12834—67	Фланцы с выступом или впадиной стальные свободные на приварном кольце на $P_y$ от 1 до 25 кгс/см <sup>2</sup> . Конструкция, размеры и технические требования . . . . .	222
ГОСТ 1272—67	Фланцы стальные свободные на отбортованной трубе на $P_y$ 1; 2,5 и 6 кгс/см <sup>2</sup> . Конструкция, размеры и технические требования . . . . .	234
ГОСТ 12836—67	Заглушки с соединительным выступом фланцевые стальные на $P_y$ от 1 до 40 кгс/см <sup>2</sup> . Конструкция, размеры и технические требования . . . . .	237
ГОСТ 12837—67	Заглушки с выступом фланцевые стальные на $P_y$ от 40 до 200 кгс/см <sup>2</sup> . Конструкция, размеры и технические требования . . . . .	246
ГОСТ 12838—67	Заглушки с шипом фланцевые стальные на $P_y$ от 1 до 40 кгс/см <sup>2</sup> . Конструкция, размеры и технические требования . . . . .	254
ГОСТ 12839—67	Заглушки под прокладку овального сечения фланцевые стальные на $P_y$ 64 и 100 кгс/см <sup>2</sup> . Конструкция, размеры и технические требования . . . . .	263
ГОСТ 6972—67	Фланцы и заглушки фланцевые арматуры, соединительных частей и трубопроводов. Маркировка, упаковка и транспортирование . . . . .	269

**ФЛАНЦЫ АРМАТУРЫ, СОЕДИНИТЕЛЬНЫХ ЧАСТЕЙ  
И ТРУБОПРОВОДОВ.  
ЗАГЛУШКИ ФЛАНЦЕВЫЕ**

Редактор *М. В. Глушкова*  
Технический редактор *О. Н. Никитина*  
Корректор *А. Г. Старостин*

---

Сдано в наб. 12.11.78	Подп. в печ. 09.01.79	17,0 п. л. + вкл.	0,125 п.
13,80 уч.-изд. л.	+вкл. 0,08 уч.-изд. л.	Тир. 20000	Цена 70 к

---

Ордена «Знак Почета» Издательство стандартов. Москва, Д-557, Новопресненский пер.  
Тип «Московский печатник». Москва, Лялин пер., 6. Зак. 1527

© Издательство стандартов, 197