



**ГОСУДАРСТВЕННЫЕ СТАНДАРТЫ
СОЮЗА ССР**

**СОЕДИНЕНИЯ ТРУБОПРОВОДОВ
С ВРЕЗАЮЩИМЯ КОЛЬЦОМ**

КОНСТРУКЦИЯ И ОСНОВНЫЕ РАЗМЕРЫ

**ГОСТ 24072-80—ГОСТ 24092-80
(СТ СЭВ 4322—83), ГОСТ 24093—80,
ГОСТ 24094—80**

Издание официальное

**ГОСУДАРСТВЕННЫЙ КОМИТЕТ СССР ПО СТАНДАРТАМ
Москва**

ГОСУДАРСТВЕННЫЕ СТАНДАРТЫ
СОЮЗА ССР

**СОЕДИНЕНИЯ ТРУБОПРОВОДОВ
С ВРЕЗАЮЩИМЯ КОЛЬЦОМ**

КОНСТРУКЦИЯ И ОСНОВНЫЕ РАЗМЕРЫ

**ГОСТ 24072-80—ГОСТ 24092-80
(СТ СЭВ 4322—83), ГОСТ 24093—80,
ГОСТ 24094—80**

Издание официальное

МОСКВА—1985

СОЕДИНЕНИЯ ТРУБОПРОВОДОВ С ВРЕЗАЮЩИМСЯ
КОЛЬЦОМ ТРОЙНИКОВЫЕ КОНЦЕВЫЕ ПРОХОДНЫЕ
НЕСИММЕТРИЧНЫЕ

ГОСТ
24084—80

Конструкция и основные размеры

Tee end passage asymmetric tube connections with cut
ring.

Construction and basic dimensions

Взамен
ГОСТ 15775—70 и
ГОСТ 21849—76

Постановлением Государственного комитета СССР по стандартам от 8 апреля 1980 г. № 1588 срок действия установлен

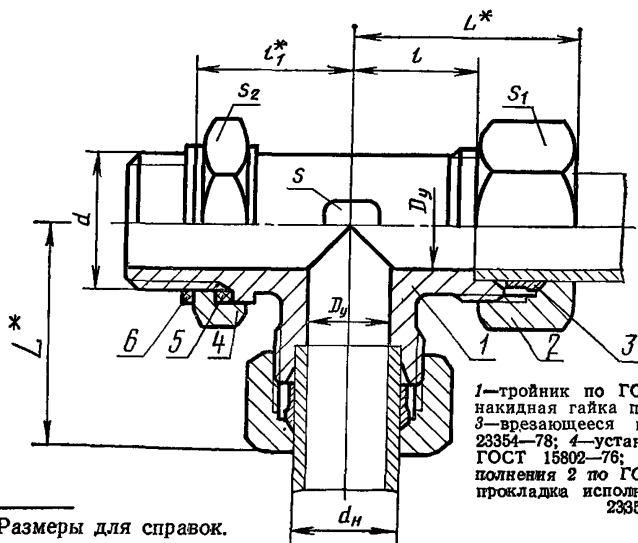
с 01.07.81

до 01.07.91

Несоблюдение стандарта преследуется по закону

1. Настоящий стандарт распространяется на тройниковые концевые проходные несимметричные соединения трубопроводов с врезающимся кольцом, работающие в условиях неагрессивных сред при температуре от 233 К (минус 40°C) до 393 К (плюс 120°C).

2. Конструкция и основные размеры соединений трубопроводов должны соответствовать указанным на чертеже и в таблице.



1—тройник по ГОСТ 21867—78; 2—накидная гайка по ГОСТ 23353—78; 3—врезающееся кольцо по ГОСТ 23354—78; 4—установочная гайка по ГОСТ 15802—76; 5—прокладка исполнения 2 по ГОСТ 23358—78; 6—прокладка исполнения 2 по ГОСТ 23358—78

* Размеры для справок.

Издание официальное

Перепечатка воспрещена

Переиздание. Сентябрь 1985 г.

Размеры в мм

Группа	Наружный диаметр трубы d_n	Условный проход D_y	Резьба d		L	l	l_1	Размеры «под ключ»				Масса нетто инт., кг, не более
			метрическая	трубная				S	S_1	S_2 для резьбы		
										метрической	трубной	
1	4	2,5	M8×1		21	11,0	17	7	10	17	19	35
	5	3,0			22	9,5		9	12			45
	6	4,0	M10×1	G $^{1/8}$ -A	23	11,5	20	12	14	19	58	
	8	6,0										27
	2	6	4,0	M12×1,5	G $^{1/4}$ -A	29	14,0	23	17	19	24	103
		8	6,0									
10		8,0	M14×1,5	G $^{3/8}$ -A	33	17,0	26	17	22	27	169	
12		10,0	M22×1,5	G $^{1/2}$ -A	38	20,5	30	24	30	32	354	
16		12,0										40
18		15,0	M27×2	G $^{3/4}$ -A	45	27,5	36	27	36	36	508	
22		20,0										49
3		28	25,0	M33×2	G1-A	58	34,5	48	41	50	55	1207
		34	32,0	M42×2	G1 $^{1/4}$ -A	64	40,0	53	50	60	60	1679
		42	40,0	M48×2	G1 $^{1/2}$ -A	31	16,0	23	12	17	24	124
		6	3,0	M12×1,5	G $^{1/4}$ -A	32	17,0	25	14	19	24	147
		8	4,0									
	10	5,0	M16×1,5	G $^{3/8}$ -A	39	21,5	30	17	24	27	253	
	12	6,0	M18×1,5	G $^{1/2}$ -A	42	22,0	19	27	32	340		
	14	8,0	M20×1,5								45	24,5
	16	10,0	M22×1,5	G $^{3/4}$ -A	50	26,5	36	27	36	36	620	
	20	12,0	M27×2	G1-A	55	30,0	43	36	46	46	1249	
25	15,0	M33×2	G1 $^{1/4}$ -A	64	35,5	48	41	50	55	1597		
30	20,0	M42×2	G1 $^{1/2}$ -A	74	41,0	53	50	60	60	2446		
38	25,0	M48×2										

Примечание. Размер L указан при затянутом состоянии соединения.

Пример условного обозначения соединения группы 1 с $d_n=6$ мм с метрической резьбой ввертной части $M10 \times 1$:

Соединение 1—6—M10×1 ГОСТ 24084—80

То же, с трубной резьбой ввертной части $G^{1/8}$ —А:

Соединение 1—6—G^{1/8}—А ГОСТ 24084—80

3. Условные давления для каждой группы соединений приведены в ГОСТ 22525—77, рекомендуемое приложение 1.

4. Технические требования, правила приемки, методы испытаний, маркировка, упаковка, транспортирование и хранение — по ГОСТ 15763—75.

СО Д Е Р Ж А Н И Е

ГОСТ 24072—80	Соединения трубопроводов с врезающимся кольцом проходные. Конструкция и основные размеры	3
ГОСТ 24073—80	Соединения трубопроводов с врезающимся кольцом переходные. Конструкция и основные размеры	5
ГОСТ 24074—80	Соединения трубопроводов с врезающимся кольцом концевые. Конструкция и основные размеры	7
ГОСТ 24075—80	Соединения трубопроводов с врезающимся кольцом угловые проходные. Конструкция и основные размеры	10
ГОСТ 24076—80	Соединения трубопроводов с врезающимся кольцом угловые концевые. Конструкция и основные размеры	12
ГОСТ 24077—80	Соединения трубопроводов с врезающимся кольцом угловые концевые с углом наклона 135°. Конструкция и основные размеры	15
ГОСТ 24078—80	Соединения трубопроводов с врезающимся кольцом угловые проходные с концом под штуцер. Конструкция и основные размеры	18
ГОСТ 24079—80	Соединения трубопроводов с врезающимся кольцом тройниковые проходные. Конструкция и основные размеры	20
ГОСТ 24080—80	Соединения трубопроводов с врезающимся кольцом тройниковые переходные. Конструкция и основные размеры	22
ГОСТ 24081—80	Соединения трубопроводов с врезающимся кольцом тройниковые переходные несимметричные. Конструкция и основные размеры	25
ГОСТ 24082—80	Соединения трубопроводов с врезающимся кольцом тройниковые концевые проходные. Конструкция и основные размеры	27
ГОСТ 24083—80	Соединения трубопроводов с врезающимся кольцом тройниковые концевые переходные. Конструкция и основные размеры	30
ГОСТ 24084—80	Соединения трубопроводов с врезающимся кольцом тройниковые концевые проходные несимметричные. Конструкция и основные размеры	33
ГОСТ 24085—80	Соединения трубопроводов с врезающимся кольцом тройниковые концевые переходные несимметричные. Конструкция и основные размеры	36
ГОСТ 24086—80	Соединения трубопроводов с врезающимся кольцом тройниковые проходные с концом под штуцер. Конструкция и основные размеры	39

ГОСТ 24087—80	Соединения трубопроводов с врезающимся кольцом крестовые проходные. Конструкция и основные размеры	41
ГОСТ 24088—80	Соединения трубопроводов с врезающимся кольцом крестовые переходные. Конструкция и основные размеры	44
ГОСТ 24089—80	Соединения трубопроводов с врезающимся кольцом крестовые концевые проходные. Конструкция и основные размеры	47
ГОСТ 24090—80	Соединения трубопроводов с врезающимся кольцом переборочные. Конструкция и основные размеры	50
ГОСТ 24091—80	Соединения трубопроводов с врезающимся кольцом и заглушкой. Конструкция и основные размеры	52
ГОСТ 24092—80 (СТ СЭВ 4322—83)	Соединения трубопроводов резьбовые. Штуцера проходные под приварку. Конструкция и размеры	54
ГОСТ 24093—80	Соединения трубопроводов резьбовые. Угольники проходные с концом под штуцер. Конструкция и размеры	57
ГОСТ 24094—80	Соединения трубопроводов резьбовые. Тройники проходные с концом под штуцер. Конструкция и размеры	60



Редактор *В. С. Бабкина*
Технический редактор *О. Н. Никитина*
Корректор *А. С. Черноусова*

Сдано в наб. 18.07.85
4,13 усл. кр.-отт.

Подп. в печ. 03.10.85
3,40 уч.-изд. л. Тираж 30 000

4,0 усл. печ. л.
Цена 15 коп.

Ордена «Знак Почета» Издательство стандартов, 123840, Москва, ГСП, Новопресненский пер. 3
Тип. «Московский печатник», Москва, Лялин пер., 6. Зак. 870