



ГОСУДАРСТВЕННЫЕ СТАНДАРТЫ  
СОЮЗА ССР

# ШТУЦЕРА ПОД МАНОМЕТРЫ

КОНСТРУКЦИЯ И РАЗМЕРЫ.  
ТЕХНИЧЕСКИЕ ТРЕБОВАНИЯ

ГОСТ 23988-80 — ГОСТ 23997-80

Издание официальное

Цена 10 коп.

ГОСУДАРСТВЕННЫЙ КОМИТЕТ СССР ПО СТАНДАРТАМ  
Москва

ШТУЦЕРА ПОД МАНОМЕТРЫ ДЛЯ ПРИСОЕДИНЕНИЯ  
К ТРУБОПРОВОДАМ С ТРУБНЫМИ РЕЗЬБАМИ

Конструкция и размеры

Pipe thread fittings for connection of  
manometers to pipelines.  
Construction and dimensionsГОСТ  
23989-80

ОКП 10 639

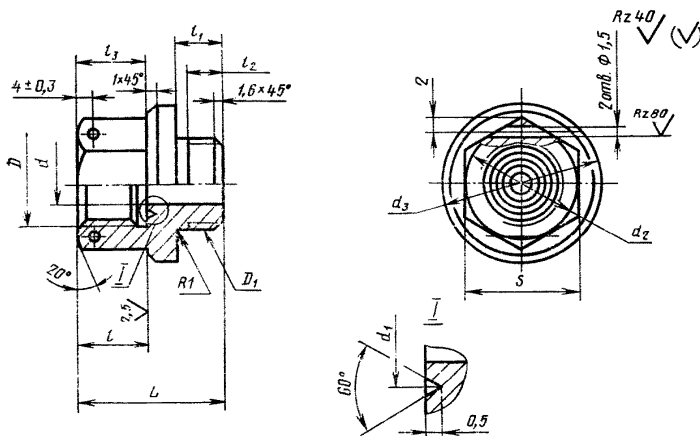
Постановлением Государственного комитета СССР по стандартам от 18 февраля 1980 г. № 786 срок действия установлен

с 01.01. 1981 г.  
до 01.01 1986 г.

Несоблюдение стандарта преследуется по закону

1. Настоящий стандарт распространяется на штуцера под манометры для присоединения к трубопроводам с трубными коническими резьбами по ГОСТ 6211-69 и трубными цилиндрическими резьбами по ГОСТ 6357-73.

2. Конструкция и размеры штуцеров должны соответствовать указанным на чертеже и в таблице.



Издание официальное



Перепечатка воспрещена

## Размеры в мм

Тип	D	D <sub>1</sub>		d	d <sub>1</sub>	d <sub>2</sub>	d <sub>3</sub>	l	l <sub>1</sub>	l <sub>2</sub>	l <sub>3</sub>	L	S	Масса, кг																																								
		ГОСТ 6211-69	ГОСТ 6357-73																																																			
1	M12×1,5	К $\frac{1}{4}$ " труб	—	5,3	8	16	22	10	7	5	10	21	17	0,025																																								
2		—	Труб $\frac{1}{4}$ "												25	8	16	10	7	5	10	21	17	0,030																														
3		К $\frac{3}{8}$ " труб	—																						25	8	16	10	7	5	10	21	17	0,026																				
4		—	Труб $\frac{3}{8}$ "																																25	8	16	10	7	5	10	21	17	0,035										
5		К $\frac{1}{2}$ " труб	—																																										30	8	16	10	7	5	10	21	17	0,030
6		—	Труб $\frac{1}{2}$ "																																																			
7	К $\frac{1}{4}$ " труб	—	6,3	10	24	18	7	5	19	30	24	0,053																																										
8	—	Труб $\frac{1}{4}$ "											6,3	10	24	18	7	5	19	30	24	0,058																																
9	К $\frac{3}{8}$ " труб	—																					6,3	10	24	18	7	5	19	30	24	0,054																						
10	—	Труб $\frac{3}{8}$ "																															6,3	10	24	18	7	5	19	30	24	0,063												
11	К $\frac{1}{2}$ " труб	—																																									6,3	10	24	18	7	5	19	30	24	0,062		
12	—	Труб $\frac{1}{2}$ "																																																			6,3	10

Пример условного обозначения штуцера под манометр с резьбой М20×1,5 — типа 7 и соединительной резьбой К 1/4" труб, из стали марки 45 по ГОСТ 1050—74, оцинкованного:

*Штуцер 7—45.Ц ГОСТ 23989—80*

3. Технические требования — по ГОСТ 23997—80.

4. Пример соединения манометра с трубопроводом приведен в рекомендуемом приложении ГОСТ 23997—80.

---

## СОДЕРЖАНИЕ

ГОСТ 23988—80	Штуцера под манометры для присоединения к трубопроводам с линзовым уплотнением. Конструкция и размеры.	1
ГОСТ 23989—80	Штуцера под манометры для присоединения к трубопроводам с трубными резьбами. Конструкция и размеры.	3
ГОСТ 23990—80	Прокладки для уплотнения соединения штуцеров с манометрами. Конструкция и размеры.	6
ГОСТ 23991—80	Штуцера под манометры для ввертных соединений с коническими резьбами. Конструкция и размеры.	8
ГОСТ 23992—80	Штуцера под манометры для присоединения к трубопроводам по наружному конусу 74°. Конструкция и размеры.	10
ГОСТ 23993—80	Штуцера под манометры для присоединения к трубопроводам по внутреннему конусу 60°. Конструкция и размеры.	13
ГОСТ 23994—80	Штуцера под манометры для присоединения к штуцерно-торцевым трубопроводам. Конструкция и размеры.	16
ГОСТ 23995—80	Штуцера под манометры для присоединения к трубопроводам с врезающимся кольцом и шаровым ниппелем. Конструкция и размеры.	19
ГОСТ 23996—80	Штуцера под манометры для присоединения к трубопроводам с торцевым уплотнением. Конструкция и размеры.	23
ГОСТ 23997—80	Штуцера под манометры. Технические требования.	26

Редактор *А. В. Цыганкова*  
Технический редактор *Н. П. Замолодчикова*  
Корректор *А. С. Черноусова*

Сдано в наб. 12.03.80 Подп. в печ. 29.04.80 2,25 п. л. 1,75 уч.-изд. л. Тир. 20000 Цена 10 коп.

Ордена «Знак Почета» Издательство стандартов, 123557, Москва, Новопресненский пер., 3  
Калужская типография стандартов, ул. Московская, 256. Зак. 864