



ГОСУДАРСТВЕННЫЙ СТАНДАРТ
СОЮЗА ССР

**ГОЛОВКИ ВЕНТИЛЬНЫЕ
ДЛЯ АРМАТУРЫ
САНИТАРНО-ТЕХНИЧЕСКОЙ
И ЛАБОРАТОРНОЙ ВОДОРАЗБОРНОЙ**

ТИПЫ И ОСНОВНЫЕ РАЗМЕРЫ

ГОСТ 20920—75

Издание официальное

Цена 3 коп.

ГОСУДАРСТВЕННЫЙ КОМИТЕТ СОВЕТА МИНИСТРОВ СССР
ПО ДЕЛАМ СТРОИТЕЛЬСТВА

Москва

ГОЛОВКИ ВЕНТИЛЬНЫЕ ДЛЯ АРМАТУРЫ
САНИТАРНО-ТЕХНИЧЕСКОЙ И ЛАБОРАТОРНОЙ
ВОДОРАЗБОРНОЙ

Типы и основные размеры

ГОСТ
20920—75

Valve heads for water mixing and distribution accessories
for sanitary and laboratory applications.
Types and principal dimensions

Постановлением Государственного комитета Совета Министров СССР по делам
строительства от 12 июня 1975 г. № 98 срок введения установлен
с 01.01. 1976 г.

Несоблюдение стандарта преследуется по закону

1. Настоящий стандарт распространяется на вентильные головки смесителей холодной и горячей воды, туалетных и водоразборных кранов для ванн, душевых установок, умывальников, моек, раковин, биде и других видов санитарно-технических приборов, устанавливаемых в жилых, общественных и производственных зданиях, а также на вентильные головки водоразборной арматуры для холодной и горячей воды, устанавливаемой в лабораториях различного назначения.

2. Вентильные головки должны изготавливаться следующих типов:

ГВО — головка вентильная открытая;

ГВЗ — головка вентильная закрытая;

ГВЗУ — головка вентильная закрытая укороченная;

ГВЗв — головка вентильная закрытая для встраиваемой арматуры;

ГВЗз — головка вентильная закрытая для застенной арматуры;

ГВЗПо — головка вентильная закрытая с возвратно-поступательным движением клапана;

ГВЗПоУд — головка вентильная закрытая с возвратно-поступательным движением клапана удлиненная.

3. В условное обозначение вентильных головок при их заказе и в технической документации после букв, означающих тип головки, добавляют буквы:

Д — для головки с защитно-декоративным гальваническим покрытием;

Б — для головки без защитно-декоративного гальванического покрытия;

М — при комплектовании головки металлическим маховичком;

К — при комплектовании головки керамическим маховичком;

П — при комплектовании головки пластмассовым маховичком;

D_y (условный проход) — для головок типов ГВО, ГВЗ и ГВЗПо.

Пример условного обозначения открытой вентиляционной головки с защитно-декоративным гальваническим покрытием, металлическим маховичком, условным проходом D_y 15 мм:

Головка вентиляционная ГВО-Д-М-15 ГОСТ 20920—75

то же, закрытой, без защитно-декоративного гальванического покрытия, с пластмассовым маховичком, условным проходом D_y 20 мм:

Головка вентиляционная ГВЗ-Б-П-20 ГОСТ 20920—75

То же, закрытой, для встраиваемой арматуры, с защитно-декоративным гальваническим покрытием, керамическим маховичком:

Головка вентиляционная ГВЗв-Д-К ГОСТ 20920—75

то же, закрытой, с возвратно-поступательным движением клапана, с защитно-декоративным покрытием, пластмассовым маховичком:

Головка вентиляционная ГВЗПо-Д-П ГОСТ 20920—75

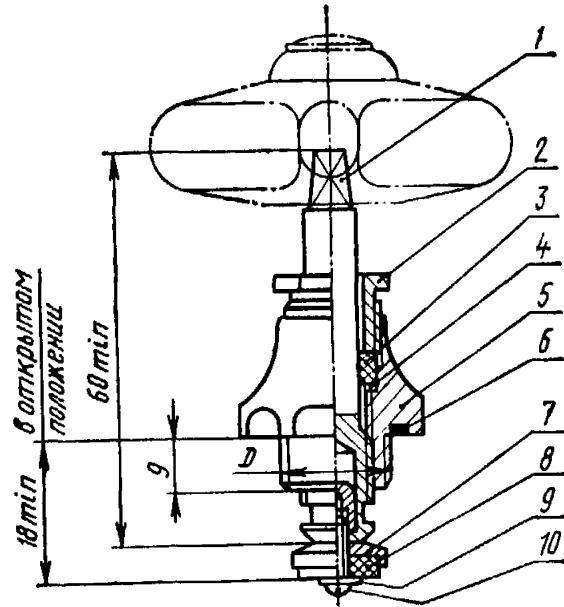
4. Основные размеры вентиляционных головок с вращательным движением шпинделя, их деталей и деталей крепления маховичков должны соответствовать указанным на черт. 1—8, вентиляционных головок с возвратно-поступательным движением клапана (как рекомендуемых) — на черт. 9—10.

Примечание. Типы и форма маховичков к вентиляционным головкам настоящим стандартом не регламентируются и на чертежах показаны условно.

5. Конструкция вентиляционных головок должна обеспечивать открытие клапана при вращении маховичка против часовой стрелки, а закрытие — при вращении по часовой стрелке.

6. Соединение маховичка с квадратом шпинделя должно быть плотным, без качки.

Головка вентиляльная открытая типа ГВО

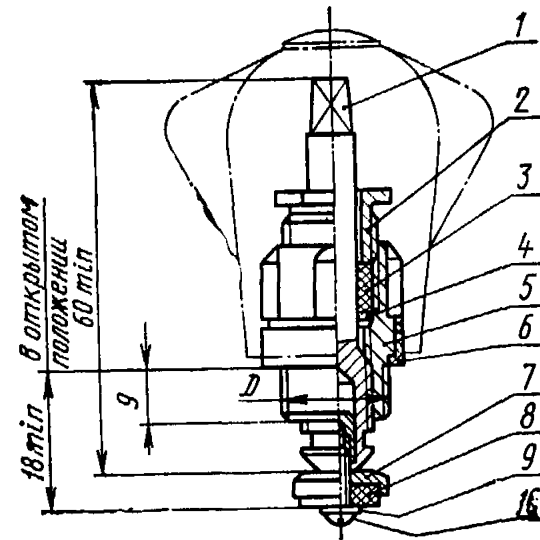


ММ	
D_y	D
15 20	M18×1 M22×1

1—шпindelь; 2—гайка сальника; 3—набивка сальниковая; 4—шайба; 5—корпус вентиляной головки; 6—прокладка; 7—клапан; 8—прокладка клапана; 9—шайба 3—32 ГОСТ 11371—68; 10—винт 2М3×9,32 ГОСТ 17473—72

Черт. 1

Головка вентиляльная закрытая типа ГВЗ

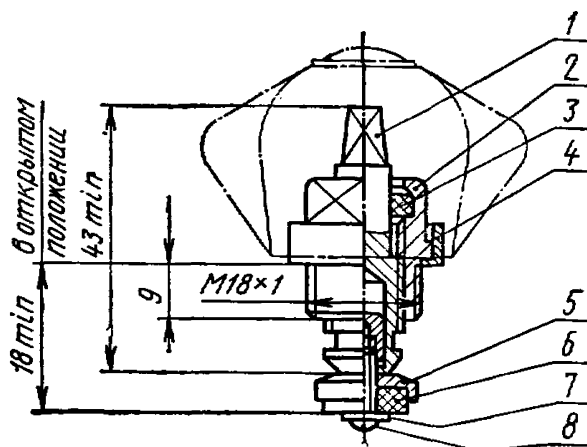


ММ	
D_y	D
15 20	M18×1 M22×1

1—шпindelь; 2—гайка сальника; 3—набивка сальниковая; 4—шайба; 5—корпус вентиляной головки; 6—прокладка-колпачок; 7—клапан; 8—прокладка клапана; 9—шайба 3—32 ГОСТ 11371—68; 10—винт 2М3×9,32 ГОСТ 17473—72.

Черт. 2

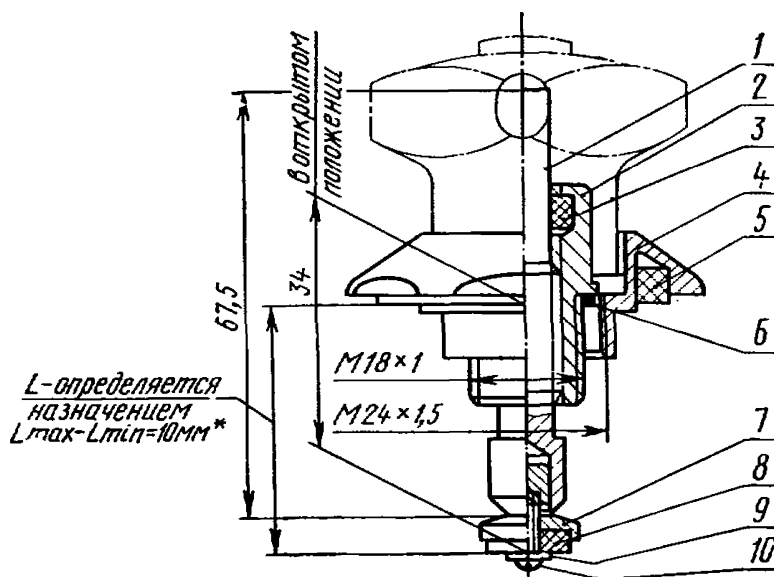
Головка вентиляльная закрытая
укороченная типа ГВЗУ



1—шпindelь; 2—корпус вентиляльной головки; 3—кольцо резиновое; 4—прокладка-колпачок; 5—клапан; 6—прокладка клапана; 7—шайба 3—32 ГОСТ 11371—68; 8—винт 2М3×9,32 ГОСТ 17473—72

Черт. 3

Головка вентиляльная закрытая для встраиваемой
арматуры типа ГВЗв

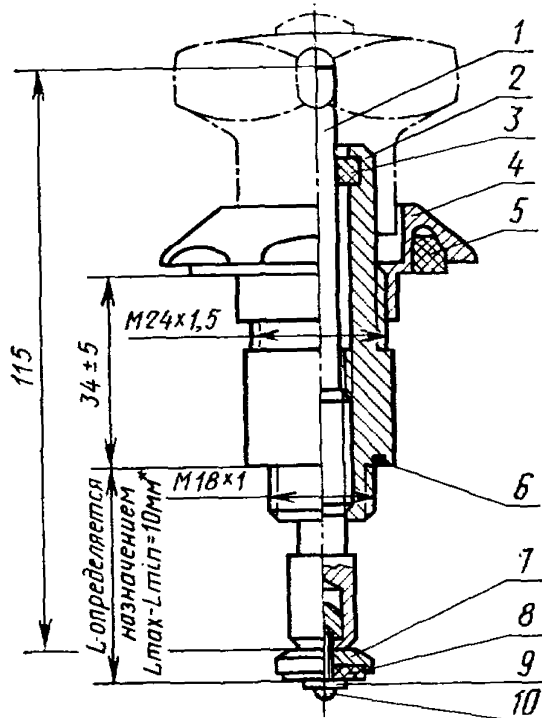


* Размер для справок.

1—шпindelь; 2—корпус вентиляльной головки; 3—кольцо резиновое; 4—шайба облицовочная; 5—прокладка; 6—прокладка; 7—клапан; 8—прокладка клапана; 9—шайба 3—32 ГОСТ 11371—68; 10—винт 2М3×9,32 ГОСТ 17473—72

Черт. 4

Головка вентиля закрытая для застенной
арматуры типа ГВЗз

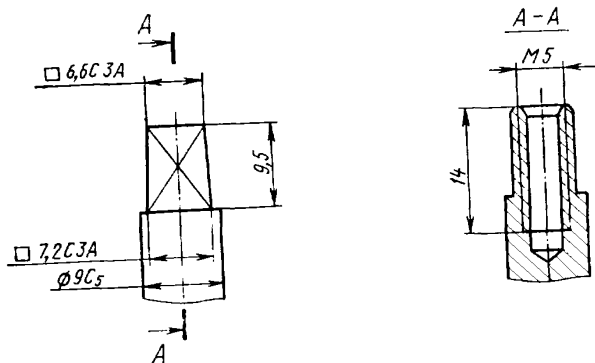


* Размер для справок.

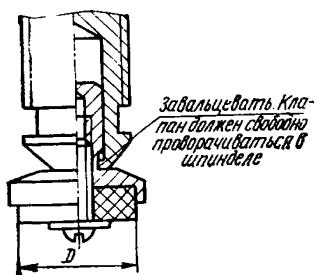
1—шпindelь; 2—корпус вентиляционной головки; 3—кольцо резиновое; 4—шайба облицовочная; 5—прокладка; 6—прокладка; 7—клапан; 8—прокладка клапана; 9—шайба 3—32 ГОСТ 11371—68; 10—винт 2М3×9.32 ГОСТ 17473—72.

Черт. 5

Размеры деталей вентиляльных головок (увеличено)
Шпindelь



Клапан в сборе со шпинделем

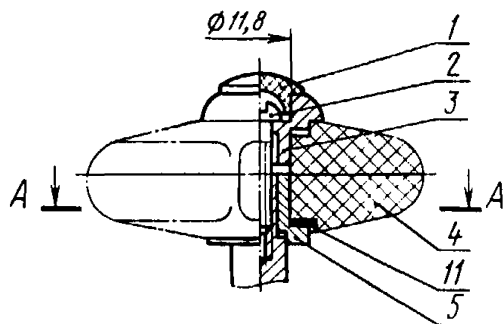


мм	
D_y	
15	13,5
20	16,5

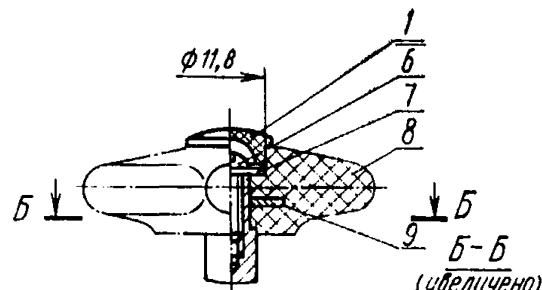
Черт. 6

Детали крепления маховичков открытых вентиляльных головок

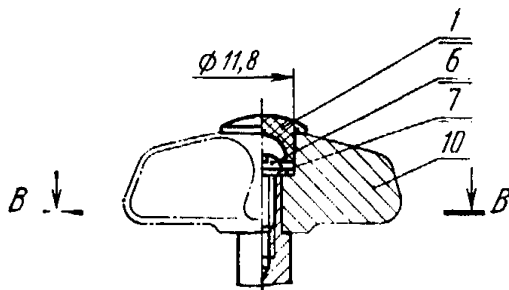
Керамический маховичок



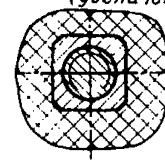
Пластмассовый маховичок



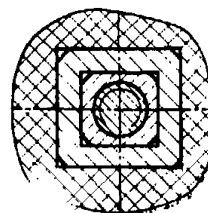
Металлический маховичок



*A-A
(увеличено)*



*B-B
(увеличено)*

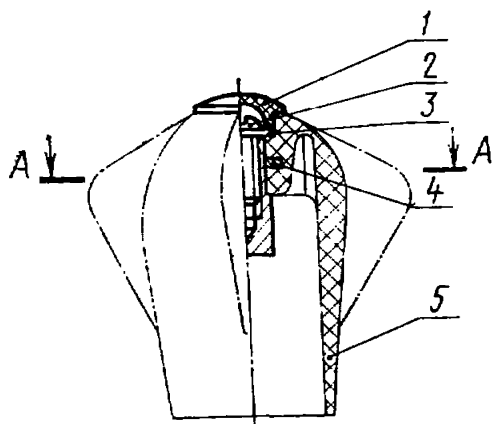


1—вставка-указатель; 2—винт 2М5×22,32 ГОСТ 17473—72; 3—гнездо; 4—маховичок керамический; 5—штулка; 6—винт 2М5×10,32 ГОСТ 17473—72; 7—шайба 5—32 ГОСТ 11371—68; 8—маховичок пластмассовый; 9—шайба квадратная; 10—маховичок металлический; 11—прокладка.

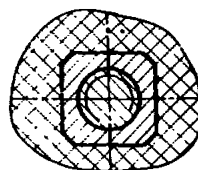
Черт. 7

Детали крепления маховичков закрытых вентиляльных головок

Пластмассовый маховичок

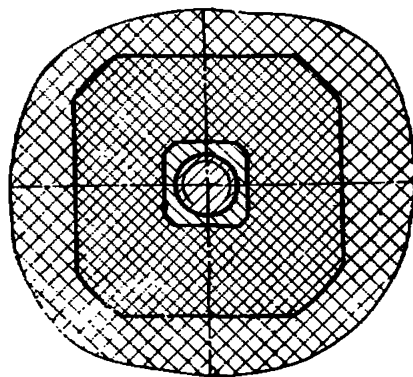
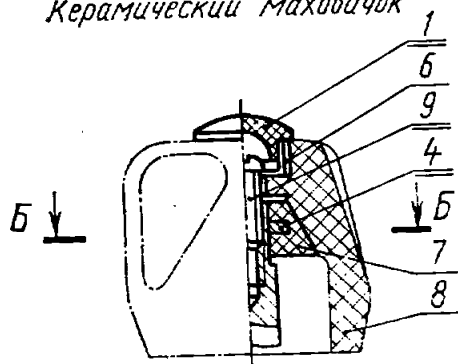


A-A
(увеличено)



B-B
(увеличено)

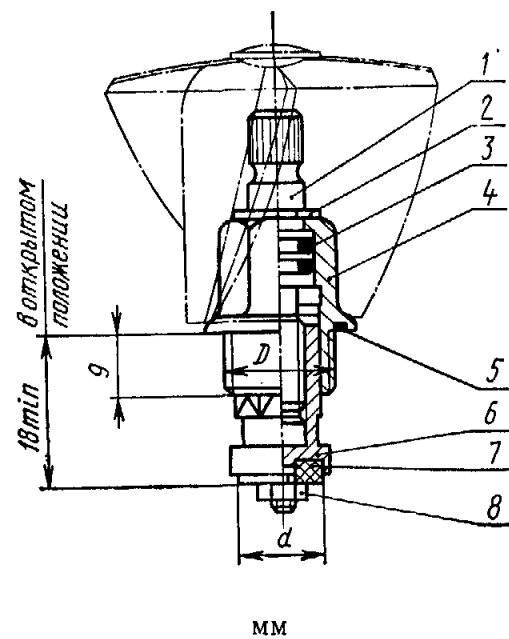
Керамический маховичок



1—вставка-указатель; 2—винт 2М5×10.32 ГОСТ 17473—72; 3—шайба 5—32 ГОСТ 11371—68; 4—шайба квадратная; 5—маховичок пластмассовый; 6—гнездо; 7—втулка пирамидальная; 8—маховичок керамический; 9—винт 2М5×12.32 ГОСТ 17473—72

Черт. 8

Головка вентиля закрытая
с возвратно-поступательным движением
клапана типа ГВЗПо

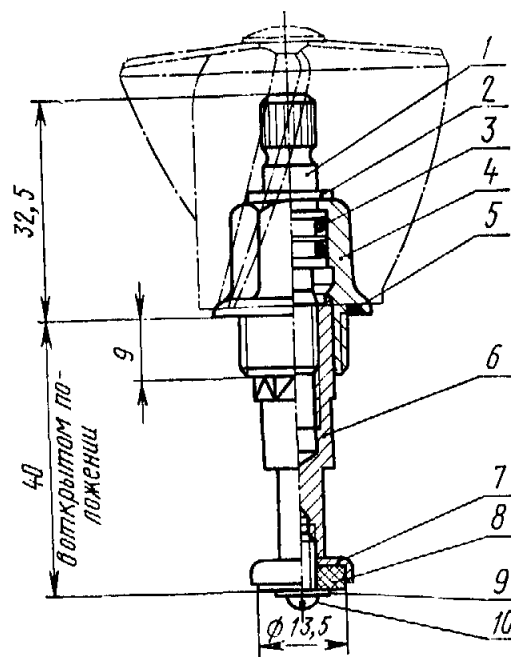


мм		
D_y	D	d
15	18×1	13,5
20	22×1	16,5

1—шпindelь; 2—шайба по ГОСТ 11648—75;
3—кольцо резиновое по ГОСТ 9833—73;
4—корпус вентиляционной головки; 5—проклад-
ка; 6—клапан; 7—прокладка клапана;
8—гайка М3.32 ГОСТ 5916—70

Черт. 9

Головка вентиля закрытая
с возвратно-поступательным движением
клапана удлиненная типа ГВЗПоУд



1—шпindelь; 2—шайба по ГОСТ 11648—75;
3—кольцо резиновое по ГОСТ 9833—73;
4—корпус вентиляционной головки; 5—проклад-
ка; 6—клапан; 7—чашечка; 8—прокладка
клапана; 9—шайба 3—32 ГОСТ 11371—68;
10—винт 2М3×9.32 ГОСТ 17473—72

Черт. 10

7. Указатели холодной и горячей воды должны быть плотно поставлены в предназначенные для них гнезда и допускать возможность многократного их удаления и установки без нарушения плотности.

8. При поставке в торговую сеть каждая вентиляная головка должна комплектоваться запасной прокладкой запорного клапана, а вентиляная головка, шпindelь которой уплотняется резиновым кольцом, — также и резиновым кольцом.

9. Технические требования, приемка, проверка качества, упаковка, транспортирование, хранение, гарантии поставщика и указания по монтажу вентиляных головок должны соответствовать ГОСТ 19681—74.

Замена

ГОСТ 11648—75 введен взамен ГОСТ 11648—65.

ГОСТ 9833—73 введен взамен ГОСТ 9833—61.

Редактор *А. В. Цыганкова*
Технический редактор *В. Н. Малькова*
Корректор *А. В. Прокофьева*

Сдано в наб. 21.02.77 Подп. в печ. 19.09.77 0,75 п. л. 0,47 уч.-изд. л. Тир. 4000 Цена 3 коп.

Ордена «Знак Почета» Издательство стандартов, Москва, Д-557, Новопресненский пер., 3
Тип. «Московский печатник». Москва, Лялин пер., 6. Зак. 995