



**НЕФТЕПРОДУКТЫ
МАСЛА
СМАЗКИ
ПРИСАДКИ**

ЧАСТЬ 3





ГОСУДАРСТВЕННЫЕ СТАНДАРТЫ
СОЮЗА ССР

НЕФТЕПРОДУКТЫ
МАСЛА, СМАЗКИ, ПРИСАДКИ

Часть 3

Издание официальное

Москва
ИЗДАТЕЛЬСТВО СТАНДАРТОВ
1987

ОТ ИЗДАТЕЛЬСТВА

Сборник „Нефтепродукты. Масла, смазки, присадки” часть III содержит стандарты, утвержденные до 1 декабря 1986 г.

В стандарты внесены все изменения, принятые до указанного срока. Около номера стандарта, в который внесено изменение, стоит знак *.

Текущая информация о вновь утвержденных и пересмотренных стандартах, а также о принятых к ним изменениях публикуется в выпускаемом ежемесячно информационном указателе „Государственные стандарты СССР”.

И $\frac{3081}{085(02) - 87} - 87$

МАСЛА ВАКУУМНЫЕ

Метод оценки качества по предельному
остаточному давлениюVacuum oils. Method for quality estimation
by ultimate pressureГОСТ
19686—74

Постановлением Государственного комитета стандартов Совета Министров СССР
от 9 апреля 1974 г. № 844 срок введения установлен

с 01.01.76

Проверен в 1985 г. Постановлением Госстандарта
от 29.10.85 № 3459 срок действия продлен

до 01.01.89

Несоблюдение стандарта преследуется по закону

Настоящий стандарт распространяется на вакуумные масла и устанавливает метод оценки их качества по предельному остаточному давлению, достигнутому в вакуумной системе при откачке ее диффузионным насосом, работающим на этом масле.

1. АППАРАТУРА, МАТЕРИАЛЫ И РЕАКТИВЫ

1.1. При определении предельного остаточного давления применяются:

установка, состоящая из вакуумной системы и системы охлаждения диффузионного насоса (черт. 1), блока питания и управления с вакуумметром типа ВИТ-2П, каркаса установки;

помехозащитный искровой течеискатель типа ИО 43—009 для обнаружения течи в стеклянной части вакуумной системы;

гелиевый течеискатель типа ПТИ с чувствительностью к потоку пробного вещества не менее $5 \cdot 10^{-7}$ л · мкм рт. ст./с;

цилиндр измерительный по ГОСТ 1770—64, вместимостью 100 см³;

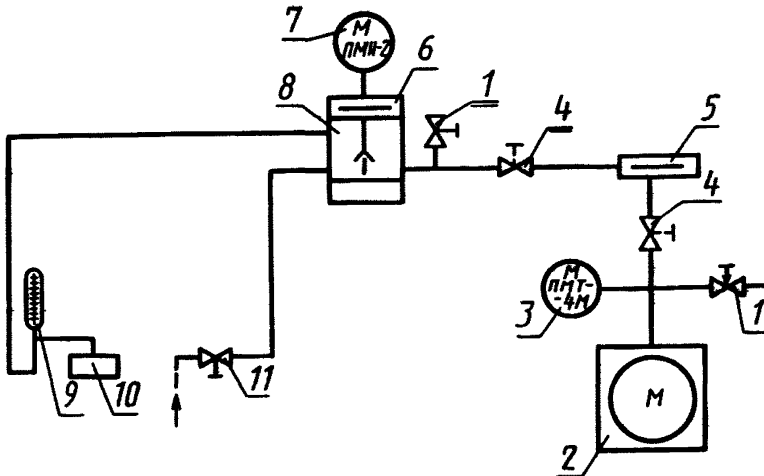
воронка стеклянная по ГОСТ 25336—82;

термометр по ГОСТ 215—73, типа АШ № 2;

ключи гаечные по ГОСТ 2839—80, с открытым зевом двусторонний 19X17 и 8X10;

шкурка шлифовальная по ГОСТ 5009-82, с зернистостью абразивного материала 3; 4; 5;
ванночка металлическая;
бязь хлопчатобумажная по ГОСТ 11680-76;
азот жидкий технический по ГОСТ 9293-74;

Схема вакуумной системы и системы охлаждения установки



1 - напускной клапан типа УРС-10; 2 - вакуумный механический насос по ГОСТ 14707-82 типа НВР-05Д; 3 - манометрический тепловой термопарный преобразователь типа ПМТ-4М; 4 - вакуумный клапан типа ВРП2 - 25; 5 - сорбционная ловушка типа ЛС2Т-32; 6 - шаровая ловушка 20; 7 - манометрический ионизационный преобразователь типа ПМИ-2; 8 - диффузионный насос типа Н-0,16-3; 9 - термометр по ГОСТ 215-73 типа АШ № 2; 10 - сливная воронка; 11 - вентиль по ГОСТ 9086-74 типа А-15-10

Черт. 1

бензин растворитель для резиновой промышленности по ГОСТ 443-76, марки БР-1 „Галоша“;
спирт этиловый ректификованный технический по ГОСТ 18300-72;
двуокись углерода твердая (сухой лед) по ГОСТ 12162-77;
смесь хромовая (раствор: 130 г двуххромовокислого калия $K_2Cr_2O_7$ по ГОСТ 4220-75 в 0,5 дм³ концентрированной серной кислоты H_2SO_4 по ГОСТ 4204-77).

2. ПОДГОТОВКА К ИСПЫТАНИЮ

2.1. Перед началом испытаний установку в разобранном виде необходимо промыть. Для этого все детали высоковакуумного промас-

ляного насоса и вакуумных вводов (кроме резиновых прокладок и корпуса) складывают в металлическую ванночку и заливают растворителем. Затем каждую деталь протирают бязью, обильно смоченной растворителем. Промывку повторяют новой порцией растворителя и затем ополаскивают каждую деталь в отдельности. Слитый из ванн растворитель используют для первоначальной промывки корпуса насоса, которая ведется так же, как и промывка остальных деталей. Смолистые налеты или ржавчину с деталей удаляют после первой промывки с помощью шлифовальной шкурки. Промытые детали тщательно обдувают чистым воздухом до полного исчезновения запаха растворителя и протирают бязью, смоченной спиртом.

Резиновые прокладки протирают бязью, смоченной растворителем, и немедленно обдувают воздухом для предотвращения набухания.

Промытые детали не должны иметь жирных пятен и ворсинок от обтирочного материала.

Шаровую ловушку промывают двух-трехкратным ополаскиванием внутренней поверхности свежими порциями растворителя и высушивают продувкой чистым воздухом до полного удаления запаха растворителя.

Примечания:

1. Если шаровая ловушка используется впервые после изготовления, то ее промывают хромовой смесью, ополаскивают водой, а затем этиловым спиртом и просушивают воздухом.

2. Все детали промывают в вытяжном шкафу.

2.2. После промывки диффузионного насоса сразу же собирают установку.

2.2.1. Диффузионный насос (черт. 2) собирают в следующем порядке:

собирают паропровод насоса, для этого в основание ввертывают шпильку, вставляют стакан, на который надевают паропровод с эжекторным соплом, сопло нижней ступени, распорное кольцо, втулку, затем навинчивают на шпильку сопло верхней ступени, тем самым стягивая паропровод, затем заливают в корпус насоса 100 см³ испытуемого масла (заливку масла производят через воронку, носик которой опущен на дно корпуса);

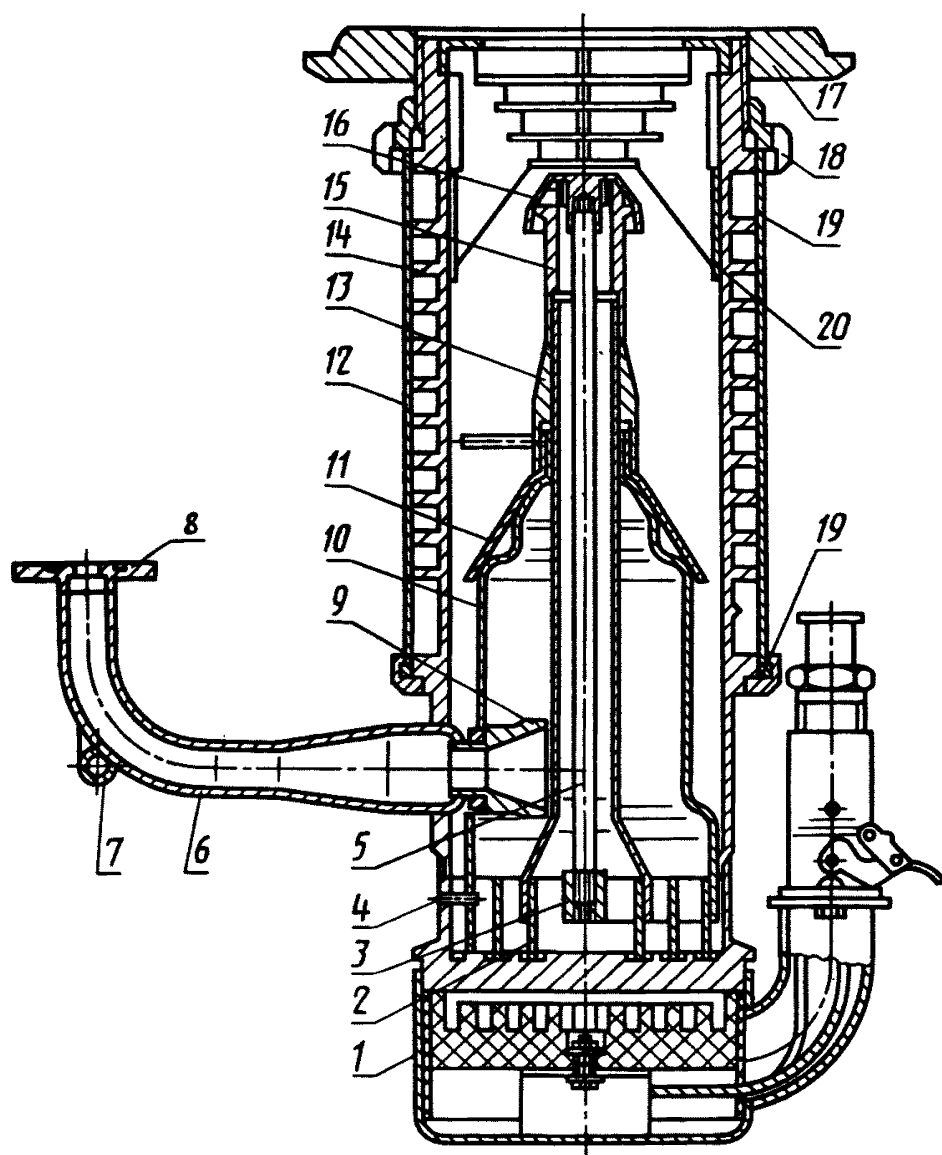
устанавливают паропровод в корпус насоса таким образом, чтобы он вошел в кольцевые канавки дна корпуса, а в паз паропровода вошел штифт, при этом эжекторное сопло должно находиться по оси выпускного патрубка; паропровод центрируется в корпусе распорным кольцом;

вставляют ловушку диффузионного насоса в корпус насоса;

надевают кожух с прокладками и навинчивают гайку, уплотняя прокладки;

навинчивают фланец корпуса и устанавливают насос в каркасе установки;

Диффузионный насос типа Н-0,15-3



1 - электронагреватель; 2 - стакан; 3 - основание; 4 - штифт; 5 - шпилька; 6 - выпускной патрубок; 7 - змеевик; 8 - фланец выпускного патрубка; 9 - эжекторное сопло; 10 - паропровод; 11 - сопло нижней ступени; 12 - кожух; 13 - распорное кольцо; 14 - корпус; 15 - втулка; 16 - сопло верхней ступени; 17 - фланец корпуса; 18 - гайка; 19 - прокладка; 20 - ловушка диффузионного насоса.

Черт. 2

подсоединяют фланец выпускного патрубка ключами 8×10 к вакуумной системе;

надевают электронагреватель на дно корпуса насоса.

2.2.2. После сборки диффузионного насоса подсоединяют его эмеевик к водопроводной трубе с вентилем, а кожух соединяют с водосливным трубопроводом.

2.2.3. К фланцу корпуса диффузионного насоса ключом 19×17 прикрепляют фланец с припаянной к нему шаровой ловушкой.

2.2.4. На боковой отрезок шаровой ловушки напавивают ионизационный манометрический преобразователь.

2.3. Включают вакуумный механический насос и через 3—5 мин открывают вакуумные клапаны, сообщая его с диффузионным насосом через сорбционную ловушку. Производят откачку вакуумной системы до давления $3 \cdot 10^{-2}$ — $5 \cdot 10^{-2}$ мм рт. ст. Затем помехозащитным искровым теческателем проверяют герметичность мест спаев стеклянной части вакуумной системы.

2.4. После этого перекрывают вакуумные клапаны, подсоединяют к расположенному у диффузионного насоса напускному клапану гелиевый теческатель, открывают этот напускной клапан и проверяют герметичность вакуумной системы. При обнаружении течи ее устраняют.

После проверки герметичности вакуумной системы напускной клапан закрывают и гелиевый теческатель отсоединяют от системы.

3. ПРОВЕДЕНИЕ ИСПЫТАНИЯ

3.1. Для проведения испытания открывают вакуумные клапаны, тем самым подключая систему к работающему механическому насосу. Если через 5—7 мин давление по манометрическому тепловому термометрическому преобразователю в системе устанавливается выше $6 \cdot 10^{-2}$ мм рт. ст., то необходимо сменить масло в механическом насосе или заменить насос.

3.2. При установлении указанного давления открывают вентиль, впуская воду в систему охлаждения диффузионного насоса, и включают его электронагреватель, устанавливая мощность (450 ± 10) Вт.

Температура охлаждающей воды на выходе из системы охлаждения диффузионного насоса должна быть $(22 \pm 2)^\circ\text{C}$, что достигается регулированием скорости подачи воды. Температура измеряется термометром, установленным у сливной воронки.

3.3. Одновременно в шаровую ловушку наливают 120—150 см³ водопроводной воды с температурой 20°C , которую поддерживают во время всего испытания с погрешностью не более 1°C добавлением водопроводной воды и одновременным частичным удалением воды из ловушки.

3.4. Через 1,5 ч после включения электронагревателя диффузионного насоса включают сетку ионизационного манометрического преобра-

зователя и прогревают ее в течение 25 мин. Затем включают накал нити ионизационного манометрического преобразователя и через 5 мин измеряют давление в вакуумной системе.

3.5. Последующие измерения давления в вакуумной системе производят через каждые 30 мин. При измерении давления необходимо пользоваться инструкцией, прилагаемой к используемому вакуумметру.

3.6. Испытания прекращают после получения первого значения давления, удовлетворяющего техническим требованиям на испытуемое масло по показателю „предельное остаточное давление”, которое принимают за результат испытания.

Продолжительность испытания не должна превышать 6 ч после включения электронагревателя диффузионного насоса.

3.7. При получении неудовлетворительных результатов испытания (не достигнуто значение предельного остаточного давления, предусмотренное техническими требованиями на данное масло) производится контроль состояния и работы установки.

Для этого из шаровой ловушки извлекают воду и заполняют ее жидким азотом или смесью ацетона с твердой двуокисью углерода (сухим льдом). Через 15 мин после начала охлаждения шаровой ловушки давление по манометрическому ионизационному преобразователю должно быть не выше $8 \cdot 10^{-7}$ мм рт. ст.

Если устанавливается давление выше $8 \cdot 10^{-7}$ мм рт. ст., то это указывает на наличие течи в высоковакуумной части системы.

В этом случае отыскивают место течи, устраняют ее и повторяют испытание.

3.8. После окончания испытания выключают манометрический ионизационный преобразователь, удаляют из шаровой ловушки воду и выключают нагреватель диффузионного насоса.

После охлаждения диффузионного насоса до температуры 50–70°С перекрывают вакуумные клапаны, выключают механический насос, открывают напускной клапан (около механического насоса) и прекращают подачу воды на охлаждение диффузионного насоса.

Производят разборку установки для подготовки ее к следующему испытанию.

СОДЕРЖАНИЕ

МАСЛА

ГОСТ 19678-74	Масла вакуумные. Метод определения упругости паров и температуры кипения	3
ГОСТ 19686-74	Масла вакуумные. Метод оценки качества по предельному остаточному давлению	9
ГОСТ 20354-74	Масла для авиационных газотурбинных двигателей. Метод определения испаряемости в чашечках	15
ГОСТ 23797-79	Масла для авиационных газотурбинных двигателей. Метод определения термоокислительной стабильности в объеме масла	20
ГОСТ 18136-72	Масла. Метод определения стабильности против окисления в универсальном аппарате	28
ГОСТ 20684-75	Масла моторные отработанные. Метод определения нерастворимых осадков	39
ГОСТ 20302-74	Масла моторные. Метод определения коррозионной активности на двигателе ЯАЗ-204	42
ГОСТ 13300-67	Масла моторные. Метод определения коррозионных свойств и окисляемости на установке ПЗЗ	54
ГОСТ 21490-76	Масла моторные. Метод определения моющих свойств на установке УИМ-6-НАТИ	63
ГОСТ 20457-75	Масла моторные. Метод оценки антиокислительных свойств на установке ИКМ	80
ГОСТ 20991-75	Масла моторные. Метод оценки склонности масел к образованию высокотемпературных отложений	91
ГОСТ 20994-75	Масла моторные. Метод оценки склонности масел к образованию низкотемпературных отложений	107
ГОСТ 20303-74	Масла моторные. Метод оценки моющих свойств на установке ИМ-1	124
ГОСТ 11063-77	Масла моторные с присадками. Метод определения стабильности по индукционному периоду осадкообразования	144
ГОСТ 24943-81	Масла моторные. Фотометрический метод оценки загрязненности работавших масел	149
ГОСТ 1547-84	Масла и смазки. Методы определения наличия воды	153
ГОСТ 7822-75	Масла нефтяные. Метод определения растворенной воды	156
ГОСТ 15886-70	Масла нефтяные. Метод определения смол	166
ГОСТ 12068-66	Масла нефтяные. Метод определения времени деэмульсации	170
ГОСТ 17362-71	Масла нефтяные. Метод определения числа омыления	176

ГОСТ 19296–73	Масла нефтяные. Фотоэлектроколориметрический метод определения натровой пробы	182
ГОСТ 1520–84	Масла селективной очистки. Метод определения наличия фурфурола	187
ГОСТ 1057–67	Масла селективной очистки. Метод определения содержания фенола и крезола	189
ГОСТ 12275–66	Масла смазочные и присадки. Метод определения степени чистоты	196
ГОСТ 10306–75	Масла смазочные. Метод определения потерь от испарения в динамических условиях	201
ГОСТ 9490–75	Материалы смазочные жидкие и пластичные. Метод определения смазывающих свойств на четырехшариковой машине	211
ГОСТ 1929–51	Масла смазочные. Методы определения вязкости при низкой температуре	221
ГОСТ 2478–74	Масла смазочные отработанные. Метод определения содержания горючего в автомобильных и авиационных маслах	238
ГОСТ 6350–56	Масла смазочные селективной очистки. Метод качественного определения содержания нитробензола	242
ГОСТ 23175–78	Масла смазочные. Метод оценки моторных свойств и определения термоокислительной стабильности	245
ГОСТ 10734–64	Масла смазочные с присадками. Метод определения потенциала	254
ГОСТ 2917–76	Масла и присадки. Метод определения коррозионного воздействия на металлы	264

НЕФТЕПРОДУКТЫ
Масла, смазки, присадки

Часть 3

Редактор *Т. П. Шашина*
Технический редактор *В. Н. Малькова*
Корректоры *А. Г. Старостин, В. С. Черная*

Слано в наб. 02.12.86 Подп. к печ. 12.03.87 Ф-т изд. 60X90^{1/16}
Бумага типографская № 3 ; Гарнитура РР Печать офсетная 17,0 усл. п. л.
17,25 усл. кр.-отт. 15,95 уч.-изд. л. Тираж 20 000 экз. Зак. 1554 Цена 80 коп.
Изд. № 9011/2

Ордена „Знак Почета” Издательство стандартов, 123840, Москва, ГСП,
Новопресненский пер., 3

Типография Прейскурантиздата. 125438, Москва, Пакгаузное шоссе, 1