



ГОСУДАРСТВЕННЫЕ СТАНДАРТЫ
СОЮЗА ССР

ТРАНЗИСТОРЫ БИПОЛЯРНЫЕ

МЕТОДЫ ИЗМЕРЕНИЯ

ГОСТ 18604.0—83 [СТ СЭВ 1622—79], ГОСТ 18604.1—80
[СТ СЭВ 3993—83], ГОСТ 18604.2—80 [СТ СЭВ 4288—83],
ГОСТ 18604.3—80 [СТ СЭВ 3999—83], ГОСТ 18604.4—74
[СТ СЭВ 3998—83], ГОСТ 18604.5—74 [СТ СЭВ 3998—83],
ГОСТ 18604.6—74 [СТ СЭВ 3998—83], ГОСТ 18604.7—74,
ГОСТ 18604.8—74, ГОСТ 18604.9—82, ГОСТ 18604.10—76,
ГОСТ 18604.11—76 [СТ СЭВ 3996—83], ГОСТ 18604.13—77,
ГОСТ 18604.14—77, ГОСТ 18604.15—77, ГОСТ 18604.16—78—
ГОСТ 18604.19—78, ГОСТ 18604.20—78 [СТ СЭВ 3996—83],
ГОСТ 18604.22—78 [СТ СЭВ 4289—83],
ГОСТ 18604.23—80, ГОСТ 18604.24—81

Издание официальное

Цена 50 коп.

ГОСУДАРСТВЕННЫЙ КОМИТЕТ СССР ПО СТАНДАРТАМ
Москва

ТРАНЗИСТОРЫ БИПОЛЯРНЫЕ

МЕТОДЫ ИЗМЕРЕНИЙ

ГОСТ 18604.0—83 (СТ СЭВ 1622—79), ГОСТ 18604.1—80
(СТ СЭВ 3993—83), ГОСТ 18604.2—80(СТ СЭВ 4288—83),
ГОСТ 18604.3—80 (СТ СЭВ 3999—83), ГОСТ 18604.4—74
(СТ СЭВ 3998—83), ГОСТ 18604.5—74 (СТ СЭВ 3998—83),
ГОСТ 18604.6—74 (СТ СЭВ 3998—83), ГОСТ 18604.7—74,
ГОСТ 18604.8—74, ГОСТ 18604.9—82, ГОСТ 18604.10—76,
ГОСТ 18604.11—76 (СТ СЭВ 3996—83), ГОСТ 18604.13—77,
ГОСТ 18604.14—77, ГОСТ 18604.15—77, ГОСТ 18604.16—78—
ГОСТ 18604.19—78, ГОСТ 18604.20—78 (СТ СЭВ 3996—83),
ГОСТ 18604.22—78 (СТ СЭВ 4289—83),
ГОСТ 18604.23—80, ГОСТ 18604.24—81

Издание официальное

ТРАНЗИСТОРЫ БИПОЛЯРНЫЕ

Методы измерения статической крутизны
прямой передачи

Transistors, bipolar.
Methods of measurement of direct
transmission static curvature

ГОСТ
18604.18—78

Взамен
ГОСТ 13851—68

Постановлением Государственного комитета стандартов Совета Министров СССР
от 13 марта 1978 г. № 660 срок введения установлен

с 01.07.79

Проверен в 1984 г. Постановлением Госстандарта от 25.06.84 № 2079 срок дей-
ствия продлен

до 01.07.89

Несоблюдение стандарта преследуется по закону

Настоящий стандарт распространяется на мощные биполярные транзисторы и устанавливает методы измерения статической крутизны прямой передачи Y_{21} на постоянном и импульсном токе в схеме с общей базой и с общим эмиттером.

Общие условия при измерении статической крутизны прямой передачи должны соответствовать требованиям ГОСТ 18604.0—83.

Стандарт полностью соответствует рекомендации СЭВ по стандартизации РС 3556—72.

**1. МЕТОД ИЗМЕРЕНИЯ Y_{21} НА ПОСТОЯННОМ ТОКЕ В СХЕМЕ
С ОБЩЕЙ БАЗОЙ И С ОБЩИМ ЭМИТТЕРОМ**

1.1. Принцип и условия измерений

1.1.1. Измерение заключается в определении соотношения тока коллектора к напряжению база—эмиттер при заданном напряжении коллектора.

1.1.2. Приборы, измеряющие постоянную составляющую тока эмиттера и коллектора, включают на любом участке цепи, где протекает указанный ток.

1.1.3. Значения тока эмиттера I_E или тока коллектора I_K и напряжения коллектора U_K указывают в стандартах или другой нормативно-технической документации на транзисторы конкретных типов.

Издание официальное

Перепечатка воспрещена



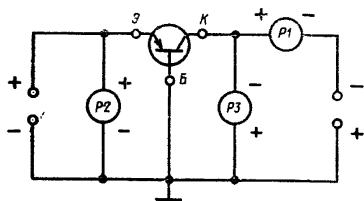
Переиздание. Декабрь 1985 г.

1.1.4. Следует принимать меры к устранению погрешности измерения напряжения база—эмиттер за счет падения напряжения на соединительных проводах и контактах путем разделения контактов и соединительных проводов на токовые и потенциальные.

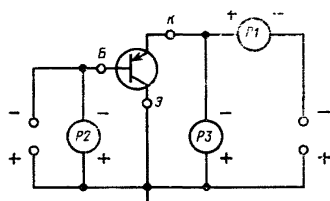
1.1.5. Пульсация напряжения источников питания не должна превышать 10 % и не должна изменять значение Y_{21} более чем на 2 %.

1.2. Аппаратура

1.2.1. Статическую крутизну прямой передачи на постоянном токе в схеме с общей базой и с общим эмиттером следует измерять на установках, структурные схемы которых приведены на черт. 1 и 2.



Черт. 1



Черт. 2

В схемы, указанные на черт. 1, 2, входят следующие элементы: P1—измеритель постоянного тока; P2, P3—измерители постоянного напряжения

1.2.2. Основные элементы, входящие в схемы измерения, должны удовлетворять следующим требованиям.

1.2.2.1. Внутреннее сопротивление измерителей постоянного напряжения должно быть не менее 5000 Ом/В.

1.2.2.2. Внутреннее сопротивление источника питания база—эмиттер должно обеспечивать возможность регулировки напряжения база—эмиттер $U_{БЭ}$

$$\text{от } U_{БЭ \min} = \frac{I_{к \cdot}}{Y_{21 \max}} \quad \text{до } U_{БЭ \max} = \frac{I_{к \cdot}}{Y_{21 \min}}$$

и ток в нагрузке $I \approx I_{к \cdot}$ — для схемы с общей базой и $I = \frac{I_{к \cdot}}{h_{21Э \min}}$ — для схемы с общим эмиттером.

Минимальная и максимальная статическая крутизна прямой передачи $Y_{21 \min}$ и $Y_{21 \max}$, минимальный статический коэффициент передачи тока в схеме с общим эмиттером $h_{21Э \min}$ указывают в стандартах или другой нормативно-технической документации на транзисторы конкретных типов.

1.2.2.3. Внутреннее сопротивление источника питания коллектора должно обеспечивать установку значения напряжения коллектора $U_{к \cdot}$ при требуемом токе коллектора.

1.3. Подготовка и проведение измерений

1.3.1. Измерение статической крутизны прямой передачи производят следующим образом.

Транзистор включают в схему измерения и устанавливают заданное напряжение коллектора. Изменением напряжения $U_{БЭ}$ добиваются того, чтобы ток коллектора достиг заданного значения.

1.4. Обработка результатов

1.4.1. Статическую крутизну прямой передачи определяют по формуле

$$Y_{21} = \frac{I_{к}}{U_{БЭ}} .$$

При заданном токе коллектора шкала прибора $P2$ может быть проградуирована непосредственно в значениях Y_{21} .

1.4.2. При $h_{21Э} \geq 20$ статическую крутизну прямой передачи по схеме черт. 1 определяют по формуле

$$Y_{21} = \frac{I_{Э}}{U_{БЭ}} .$$

В этом случае прибор $P1$ включают в цепь эмиттера измеряемого транзистора, устанавливают заданный ток $I_{Э}$ и при этом определяют напряжение $U_{БЭ}$.

1.5. Показатели точности измерений

1.5.1. Измерительные установки, использующие для измерения стрелочные приборы, должны обеспечивать измерения с основной погрешностью в пределах $\pm 10\%$ конечного значения рабочей части шкалы.

1.5.2. Для измерительных установок с цифровым отсчетом основная погрешность должна быть в пределах $\pm 5\%$ измеряемого значения ± 2 знака младшего разряда дискретного отсчета.

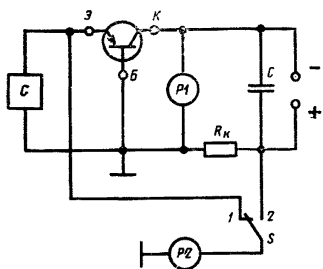
2. МЕТОД ИЗМЕРЕНИЯ Y_{21} НА ИМПУЛЬСНОМ ТОКЕ В СХЕМЕ С ОБЩЕЙ БАЗОЙ И С ОБЩИМ ЭМИТТЕРОМ

2.1. Принцип и условия измерений

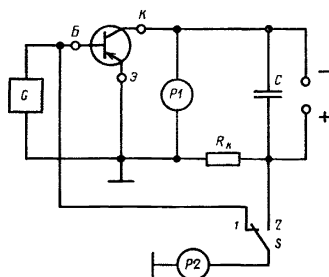
Принцип и условия измерений — в соответствии с требованиями п. 1.1.

2.2. Аппаратура

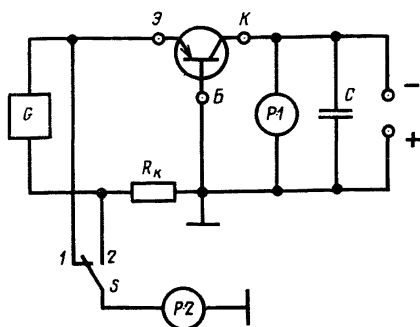
2.2.1. Статическую крутизну прямой передачи на импульсном токе в схеме с общей базой и общим эмиттером следует измерять на установке, структурные схемы которой приведены на черт. 3—5.



Черт. 3



Черт. 4



Черт. 5

В схемы, указанные на черт. 3—5, входят следующие элементы:

- G — генератор однополярных прямоугольных импульсов;
- $P1, P2$ — измерители напряжения;
- S — переключатель;
- R — калибровочный резистор;
- C — конденсатор.

2.2.2. Основные элементы, входящие в схемы измерения, должны удовлетворять следующим требованиям.

2.2.2.1. Входное сопротивление прибора $P2$ должно не менее чем в 100 раз превышать сопротивление резистора R_K и входное сопротивление транзистора.

2.2.2.2. Внутреннее сопротивление генератора выбирают в соответствии с требованиями п. 1.2.2.2 к внутреннему сопротивлению источника питания база—эмиттер.

2.2.2.3. Длительность импульсов генератора τ_n должна быть не менее $5\tau_n$, где $\tau_n = \frac{1}{2\pi f_{h21}}$ — для схемы с общей базой и

$\tau_n = \frac{h_{21\text{Эmax}}}{2\pi f_{h21}}$ — для схемы с общим эмиттером, но не должна превышать значения, указанного в стандартах или другой нормативно-технической документации на транзисторы конкретных типов.

Максимальный статический коэффициент передачи тока в схеме с общим эмиттером $h_{21\text{Эmax}}$, предельную частоту коэффициента передачи тока f_{h21} указывают в стандартах или другой нормативно-технической документации на транзисторы конкретных типов.

Частоту следования импульсов выбирают таким образом, чтобы скважность $Q \geq 10$.

2.2.2.4. Калибровочный резистор R_K выбирают с допусаемым отклонением сопротивления от номинального $\pm 1\%$.

Значение напряжения источника коллектора U и калибровочного резистора R_K выбирают из условий:

$$U - I_K R_K = U_{K30\text{гр}};$$

$$U < U_{K30\text{гр}},$$

где $U_{K30\text{гр}}$ — граничное напряжение, значение которого указывают в стандартах или другой нормативно-технической документации на транзисторы конкретных типов.

Если в стандартах или другой нормативно-технической документации на транзисторы конкретных типов не указан параметр $U_{K30\text{гр}}$, то $U < U_{KЭ}$,

где $U_{KЭ}$ — постоянное напряжение коллектор—эмиттер, значение которого указывают в стандартах или другой нормативно-технической документации на транзисторы конкретных типов.

2.2.2.5. Конденсатор C предназначен для поддержания напряжения источника питания коллектора на постоянном уровне. Допускается спад напряжения, не превышающий 10% от установленного напряжения.

Если источник питания коллектора рассчитан на среднее значение тока коллектора $I_{Kcp} = \frac{I_K}{Q}$, то $C \geq \frac{10I_K\tau_n}{U}$.

Если источник обеспечивает в импульсе ток I_K и спад напряжения за время τ_n не превышает 10% от заданного напряжения, то конденсатор C может отсутствовать, или его емкость может быть уменьшена.

2.3. Подготовка и проведение измерений

2.3.1. Измерение статической крутизны прямой передачи производят следующим образом.

Транзистор включают в схему измерения.

Переключатель S устанавливают в положение 2. Амплитуду импульсов генератора регулируют так, чтобы в цепи коллектора протекал ток I_K , значение которого определяют как $I_K = \frac{U_{R_K}}{R_K}$, где U_{R_K} — напряжение, измеренное прибором $P2$ в положении 2 переключателя S .

Напряжение от источника питания коллектора регулируют так, чтобы напряжение, измеренное прибором $P1$ в момент действия входного импульса, было равно заданному значению U_K . Допускается дополнительная регулировка I_K и U_K .

Переключатель S устанавливают в положение 1 и прибором $P2$ измеряют напряжение $U_{БЭ}$ в момент действия входного импульса.

2.4. Обработка результатов

2.4.1. Статическую крутизну прямой передачи определяют по формуле

$$Y_{21} = \frac{I_K}{U_{БЭ}} .$$

При заданном значении I_K шкала прибора $P2$ может быть проградуирована непосредственно в значениях параметра Y_{21} .

2.4.2. Допускается определение параметра Y_{21} по схеме черт. 5 при $h_{21э} \geq 20$ по формуле

$$Y_{21} = \frac{I_{Э}}{U_{БЭ}} .$$

В этом случае $I_{Э}$ определяют по измеренному значению пикового напряжения на калибровочном резисторе, включенном в цепь эмиттера.

2.5. Показатели точности измерений

Показатели точности измерений — в соответствии с п. 1.5.

СО Д Е Р Ж А Н И Е

ГОСТ 18604.0—83 (СТ СЭВ 16622—79)	Транзисторы биполярные. Общие требования при измерении электрических параметров	3
ГОСТ 18604.1—80 (СТ СЭВ 3993—83)	Транзисторы биполярные. Метод измерения постоянной времени цепи обратной связи на высокой частоте	7
ГОСТ 18604.2—80 (СТ СЭВ 4288—83)	Транзисторы биполярные. Методы измерения статического коэффициента передачи тока	21
ГОСТ 18604.3—80 (СТ СЭВ 3999—83)	Транзисторы биполярные. Метод измерения емкостей коллекторного и эмиттерного перехода	36
ГОСТ 18604.4—74 (СТ СЭВ 3998—83)	Транзисторы. Метод измерения обратного тока коллектора	45
ГОСТ 18604.5—74 (СТ СЭВ 3998—83)	Транзисторы. Метод измерения обратного тока коллектора-эмиттера	49
ГОСТ 18604.6—74 (СТ СЭВ 3998—83)	Транзисторы. Метод измерения обратного тока эмиттера	53
ГОСТ 18604.7—74	Транзисторы. Метод измерения коэффициента передачи тока	57
ГОСТ 18604.8—74	Транзисторы. Метод измерения выходной проводимости	65
ГОСТ 18604.9—82	Транзисторы биполярные. Методы определения граничной и предельной частот коэффициента передачи тока	70
ГОСТ 18604.10—76	Транзисторы биполярные. Метод измерения входного сопротивления	87
ГОСТ 18604.11—76 (СТ СЭВ 3996—83)	Транзисторы биполярные. Метод измерения коэффициента шума на высоких и сверхвысоких частотах	97
ГОСТ 18604.13—77	Транзисторы биполярные СВЧ генераторные. Метод измерения выходной мощности и определение коэффициента усиления по мощности и коэффициента полезного действия коллектора	107
ГОСТ 18604.14—77	Транзисторы биполярные СВЧ генераторные. Метод измерения модуля коэффициента обратной передачи	114
ГОСТ 18604.15—77	Транзисторы биполярные СВЧ генераторные. Методы измерения критического тока	117
ГОСТ 18604.16—78	Транзисторы биполярные. Метод измерения коэффициента обратной связи по напряжению в режиме малого сигнала	119
ГОСТ 18604.17—78	Транзисторы биполярные. Метод измерения плавающего напряжения эмиттер-база	123
ГОСТ 18604.18—78	Транзисторы биполярные. Методы измерения статической крутизны прямой передачи	125
ГОСТ 18604.19—78	Транзисторы биполярные. Методы измерения граничного напряжения	131

ГОСТ 18604.20—78 (СТ СЭВ 3996—83)	Транзисторы биполярные. Методы измерения коэффициента шума на низкой частоте	136
ГОСТ 18604.22—78 (СТ СЭВ 4289—83)	Транзисторы биполярные. Методы измерения напряжения насыщения коллектор-эмиттер и база-эмиттер	142
ГОСТ 18604.23—80	Транзисторы биполярные. Метод измерения коэффициентов комбинационных составляющих	149
ГОСТ 18604.24—81	Транзисторы биполярные высокочастотные генераторные. Метод измерения выходной мощности и определение коэффициента усиления по мощности и коэффициента полезного действия коллектора	156

Редактор *В. С. Бабкина*
Технический редактор *Л. Я. Митрофанова*
Корректор *О. Я. Чернецова*

Сдано в наб. 13.03.85 Подп. в печ. 19.02.86 10,25 п. л. 10,38 усл. кр.-отт. 9,97 уч.-изд. л.
Тир. 10000 Цена 50 коп.

Ордена «Знак Почета» Издательство стандартов, 123840, Москва, ГСП,
Новопресненский пер., 3.
Калужская типография стандартов, ул. Московская, 256, Зак. 256