



ГОСУДАРСТВЕННЫЙ СТАНДАРТ
СОЮЗА ССР

**ВЫКЛЮЧАТЕЛИ ПУТЕВЫЕ
СЕРИИ ВПК 1000**

ГОСТ 18134—72

Издание официальное

Цена 5 коп.

ГОСУДАРСТВЕННЫЙ КОМИТЕТ СТАНДАРТОВ
СОВЕТА МИНИСТРОВ СССР

Москва

ГОСУДАРСТВЕННЫЙ СТАНДАРТ
СОЮЗА ССР

ВЫКЛЮЧАТЕЛИ ПУТЕВЫЕ
СЕРИИ ВПК 1000

ГОСТ 18134—72

Издание официальное

МОСКВА — 1973

ВЫКЛЮЧАТЕЛИ ПУТЕВЫЕ СЕРИИ ВПК 1000

Track-limit switches series ВПК 1000

**ГОСТ
18134—72**

Постановлением Государственного комитета стандартов Совета Министров СССР от 22/IX 1972 г. № 1759 срок действия установлен

с 1/VII 1974 г.
до 1/VII 1979 г.

Несоблюдение стандарта преследуется по закону

Настоящий стандарт распространяется на путевые контактные выключатели полумгновенного действия серии ВПК 1000 общего промышленного применения для подвижных и неподвижных частей стационарных установок климатических исполнений У и Т, категорий 2 и 4 по ГОСТ 15150—69, предназначенные для коммутации электрических цепей управления переменного тока напряжением до 500 В частотой 50 и 60 Гц и постоянного тока до 220 В под воздействием управляющих упоров в определенных точках пути контролируемого объекта.

1. ТИПЫ, ИСПОЛНЕНИЯ, ОСНОВНЫЕ ПАРАМЕТРЫ И РАЗМЕРЫ

1.1. Типы и исполнения выключателей должны соответствовать указанным в табл. 1.

При этом степень защиты выключателей после соответствующего уплотнения ввода — IP67 по ГОСТ 14255—69.

У выключателей с фронтальным креплением до установки их в специальные ниши степень защиты — IP00, после установки их в специальные ниши обеспечивается степень защиты IP67.

1.2. У выключателей с приводными элементами — толкатель с роликом, рычаг с роликом и селективный привод — ось ролика приводного элемента должна быть перпендикулярна основной плоскости. При этом конструкция должна обеспечивать возможность поворота привода на угол 90° относительно продольной оси выключателя.

1.3. Рычажные выключатели должны быть с роликами, установленными на второй ступени. При этом конструкция должна обеспечивать переустановку ролика на первую и третью ступень.

Выключатели с селективным приводом должны иметь направление рабочего хода влево. При этом конструкция должна обеспечивать возможность поворота приводного элемента (рычага) на угол 180° относительно продольной оси выключателя для рабочего хода вправо. При повороте рычага на угол 180° меняется ступень расположения ролика с первой на третью и, наоборот, с третьей на первую.

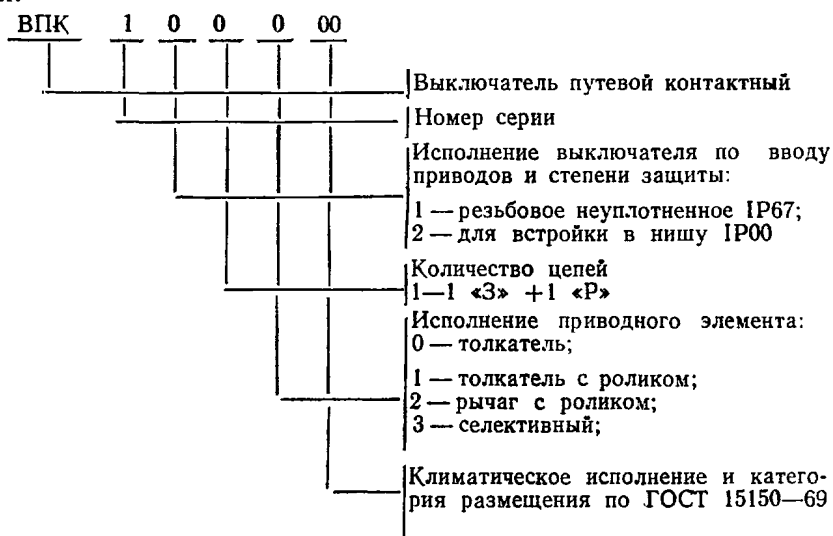
1.4. Выключатели должны выпускаться на группу номинальных напряжений: 24, 36, 110, 127, 220, 380, 500 В переменного тока частоты 50 и 60 Гц; 24, 110, 220 В — постоянного тока.

При этом для напряжения 500 В нагрузки, определяющие предельную коммутационную способность и электрическую износостойкость, снижаются вдвое по сравнению с нагрузками для напряжения 380 В.

1.5. Номинальный ток выключателей — 4А.

1.6. Габаритные и установочные размеры, величина рабочего и дополнительного ходов и массы выключателей должны соответствовать указанным на черт. 1, 2 и в табл. 2, 3.

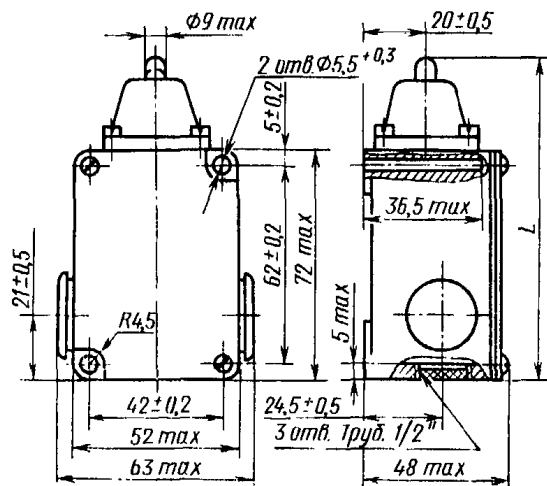
1.7. Устанавливается следующая структура обозначения выключателя:



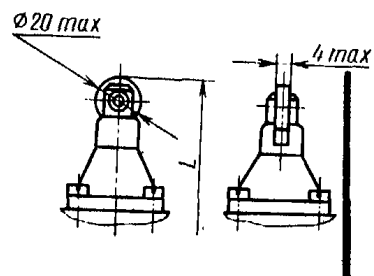
Пример условного обозначения выключателя серии ВПК 1000 с резьбовым неуплотненным вводом проводов, со степенью защиты IP67, с одним «З» и одним «Р» контактами, с приводным элементом — рычаг с роликом, с основным креплением, в климатическом исполнении У, категории размещения 2:

Выключатель ВПК 1112У2 ГОСТ 18134—72

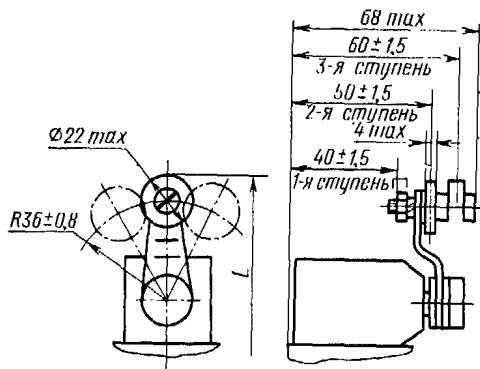
ВПК 1110



ВПК 1111



ВПК 1112



ВПК 1113

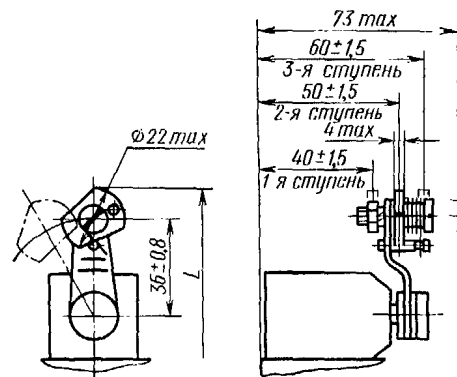
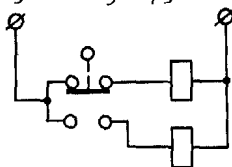
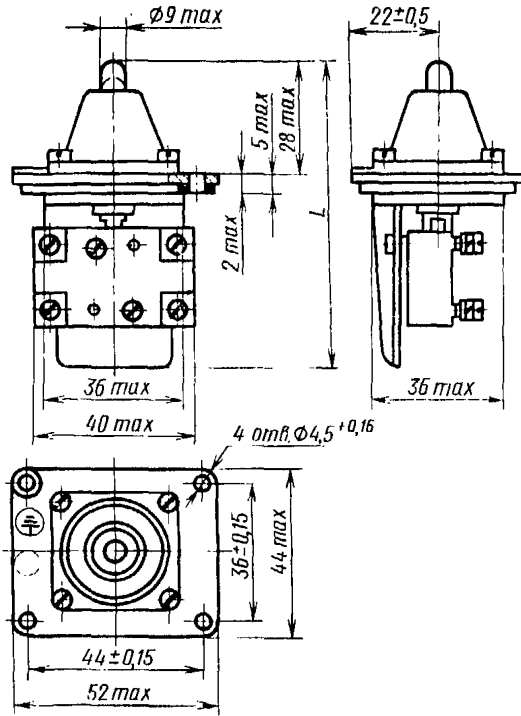


Схема включения нагрузки
при двух коммутируемых цслях

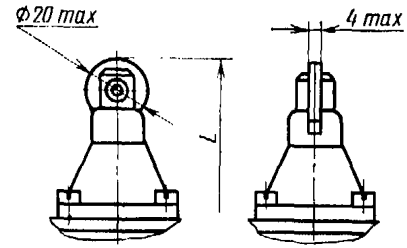


Черт. 1

ВПК 1210



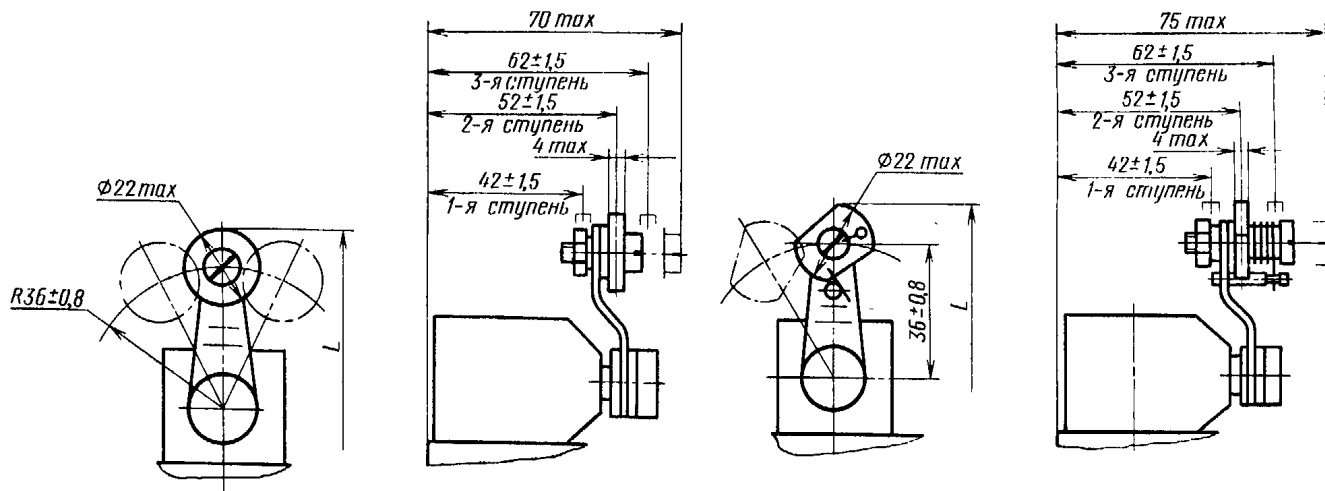
ВКП 1211



ВПК 1212

ВПК 1213

Стр. 6 ГОСТ 18134-72



Черт. 2

Таблица 1

| Типы выключателей | Исполнения выключателей | | | | | | | Степень защиты по ГОСТ 14255-69 | |
|--------------------------|-------------------------|---------------------|------------------------|---------------------|-----------------|-------------------------------|----------------------|---------------------------------|-------------|
| | по вводу | | по приводным элементам | | | | по способу крепления | | |
| | Резьбовой неуплотненный | Для встройки в нишу | Толкатель | Толкатель с роликом | Рычаг с роликом | Селективный привод (рычажный) | Основное | | Фронтальное |
| ВПК 1110У2 ВПК 1110Т2 | + | - | + | - | - | - | + | - | IP67 |
| ВПК 1111У2 ВПК 1111Т2 | + | - | - | + | - | - | + | - | |
| ВПК 1112У2 ВПК 1112Т2 | + | - | - | - | + | - | + | - | |
| ВПК 1113У2 ВПК 1113Т2 | + | - | - | - | - | + | + | - | |
| ВПК 1210У4 ВПК 1210Т4 | - | + | + | - | - | - | - | + | IP00 |
| ВПК 1211У4 ВПК 1211Т4 | - | + | - | + | - | - | - | + | |
| ВПК 1212У4 ВПК 1212Т4 | - | + | - | - | + | - | - | + | |
| ВПК 1213У4 ВПК 1213Т4 | - | + | - | - | - | + | - | + | |

Таблица 2

| Тип выключателя | L_{\max} , мм | Рабочий ход | Дополнительный ход | | Масса, кг, не более |
|-----------------|-----------------|-----------------|----------------------------|----------------------------|---------------------|
| | | | при изготовлении, не менее | при эксплуатации, не более | |
| ВПК 1110У2 | 100 | Не более 2,4 мм | 3 мм | 3 мм | 0,43 |
| ВПК 1110Т2 | | | | | 0,34 |
| ВПК 1111У2 | | | | | 0,44 |
| ВПК 1111Т2 | 116 | | | | 0,34 |
| ВПК 1112У2 | | | | | 0,58 |
| ВПК 1112Т2 | 136 | Не более 15° | 10° | 10° | 0,43 |
| ВПК 1113У2 | | | | | 0,57 |
| ВПК 1113Т2 | | | | | 136 |

Таблица 3

| Тип выключателя | L_{\max} , мм | Рабочий ход | Дополнительный ход | | Масса, кг, не более |
|-----------------|-----------------|-----------------|----------------------------|----------------------------|---------------------|
| | | | при изготовлении, не менее | при эксплуатации, не более | |
| ВПК 1210У4 | 78 | Не более 2,4 мм | 3 мм | 3 мм | 0,15 |
| ВПК 1210Т4 | | | | | 0,12 |
| ВПК 1211У4 | | | | | 0,16 |
| ВПК 1211Т4 | 94 | | | | 0,12 |
| ВПК 1212У4 | | | | | 0,32 |
| ВПК 1212Т4 | 114 | Не более 15° | 10° | 10° | 0,26 |
| ВПК 1213У4 | | | | | 0,32 |
| ВПК 1213Т4 | | | | | 0,26 |

2. ТЕХНИЧЕСКИЕ ТРЕБОВАНИЯ

2.1. Выключатели должны изготавливаться в соответствии с требованиями настоящего стандарта, ГОСТ 9601—68, ГОСТ 15963—70 и ГОСТ 10.15—69 по рабочим чертежам, утвержденным в установленном порядке.

2.2. Номинальное значение климатических факторов — по ГОСТ 15543—70 и ГОСТ 15150—69, При этом нижнее значение температуры окружающего воздуха для выключателей с приводными элементами: толкатель и толкатель с роликом — минус 10°С.

2.3. Выключатели должны быть двухцепные, с прямым порядком замыкания контактов, без фиксации положения контактных цепей, нормальной точности срабатывания по ГОСТ 9601—68.

При двух коммутируемых цепях нагрузку подключать только с общей точкой согласно схеме черт. 1.

2.4. Ударостойкость, ударопрочность (транспортные нагрузки), вибростойкость и устойчивость к линейным ускорениям выключателей — по 1-й степени жесткости ГОСТ 9601—68.

2.5. Электрическая и механическая износостойкость выключателей — по классу 4Г ГОСТ 9601—68, причем механическая износостойкость должна быть не менее 5 млн. циклов.

При этом выключатели по скорости перемещения управляющего упора должны соответствовать группе 1 по ГОСТ 9601—68, а управляющие упоры рабочих механизмов должны соответствовать требованиям приложения.

2.6. Превышение температуры токоведущих частей выключателей при нагревании их номинальным током над температурой окружающего воздуха плюс 40°C — не более 50°C для выключателей исполнения У и над температурой плюс 45°C — не более 45°C для выключателей исполнения Т.

2.7. Нижнее значение вероятности безотказной работы выключателей на 2,5 млн. циклов механической износостойкости должно быть не менее 0,75 при доверительной вероятности 0,8.

2.8. Все уплотнительные прокладки должны быть маслобензостойкими.

3. ПРАВИЛА ПРИЕМКИ

3.1. Для проверки соответствия выключателей требованиям настоящего стандарта предприятие-изготовитель должно проводить приемо-сдаточные, типовые и периодические испытания.

3.2. Приемо-сдаточным испытаниям подвергают каждый выключатель по программе контрольных испытаний ГОСТ 9601—68 с учетом требований разд. 2 ГОСТ 15963—70 для выключателей исполнения Т.

3.3. Типовые и периодические испытания выключателей должны проводиться в соответствии с требованиями настоящего стандарта, разд. 4 ГОСТ 9601—68, а для выключателей исполнения Т — также разд. 2 ГОСТ 15963—70.

3.4. Количество и номенклатура образцов для проведения периодических испытаний и испытаний на надежность одновременно всей серии выключателей и распределение их по пунктам программы типовых испытаний ГОСТ 9601—68 должны соответствовать указанным в табл. 4.

Испытания указанных в табл. 4 типов выключателей распространяются на всю серию.

Протоколы периодических испытаний предъявляются потребителю по его требованию.

Таблица 4

| Тип выключателя | Количество образцов, шт. | | | | | | | | |
|----------------------------|--------------------------|----------------------------------|---|---|---|------|----|-----------------------------|---|
| | для испытаний всей серии | Для испытаний по ГОСТ 9601—68 | | | | | | для испытаний на надежность | |
| | | Пункты программы по ГОСТ 9601—68 | | | | | | | |
| | | 1—5 | 6 | 7 | 8 | 9—14 | 15 | | 8 |
| ВПК 11110У2 ВПК 11111Т2 | 24 | 24 | 6 | 6 | 6 | 6 | 6 | | |
| ВПК 11112У2 ВПК 11112Т2 | 12 | 12 | — | — | 6 | — | — | 6 | |
| ВПК 11113У2 ВПК 11113Т2 | 18 | 18 | 6 | — | 6 | — | 6 | | |

4. МЕТОДЫ ИСПЫТАНИЙ

4.1. Методы испытаний выключателей должны соответствовать требованиям настоящего стандарта, разд. 4 ГОСТ 9601—68, а для выключателей исполнения Т—также разд. 2 ГОСТ 15963—70.

4.2. Испытание выключателей на механическую износостойкость проводят при частоте включений не более 6000 циклов в час и скорости движения управляющего упора 0,5 м/с.

4.3. Испытание выключателей на холодоустойчивость при транспортировании и хранении проводят совместно с испытанием при минимальной температуре. После испытания при минимальной температуре, не извлекая выключатели из камеры, понижают температуру до минус 50°С и выдерживают выключатели в камере в нерабочем состоянии не менее 3 ч. Затем выключатели извлекают из камеры, выдерживают не менее 3 ч при нормальной температуре и производят не менее 10 включений без нагрузки.

Выключатели считают выдержавшими испытания, если при внешнем осмотре не обнаружено нарушения целостности резинового уплотнения и перемещение подвижных частей выключателей происходит плавно, без заеданий и остановок в промежуточных положениях, с четким возвратом в исходное положение.

4.4. Испытание выключателей исполнения Т на влагоустойчивость проводят в соответствии с требованиями разд. 2 ГОСТ 15963—70, при этом сопротивление изоляции нового выключателя после испытания на влагоустойчивость должно быть не менее 0,5 МОм.

В последнем цикле испытаний, в конце выдержки выключателей при повышенной температуре, после извлечения из камеры влажности проверяют изоляцию на пробой напряжением 825 В переменного тока частоты 50 Гц, приложенным в течение 1 мин.

4.5. После испытания выключателей на электрическую износостойкость проверяют падение напряжения на контактах при постоянном токе 1 А и напряжении 24В; при этом падение напряжения должно быть не более 1 В.

Измерения производят методом амперметра и вольтметра приборами класса 0,5 по ГОСТ 13600—68. Измерительные провода подсоединяют под контактные скобы.

4.6. Испытания выключателей на надежность проводят по ГОСТ 13216—67 один раз в два года.

Отказом выключателя считается поломка или механическое повреждение узлов и деталей.

Если в результате испытаний зафиксирован один или более отказов, необходимо увеличить объем выборки в соответствии с ГОСТ 13216—67 для полученного числа отказов.

Если при испытании увеличенного объема выборки не произойдет ни одного отказа, результаты считаются удовлетворительными, а при наступлении отказа должны быть приняты меры по устранению выявленного дефекта.

Один раз в четыре года после отработки установленного количества циклов и определения показателей надежности испытания должны быть продолжены для установления ресурса выключателей.

Допускается определять показатели надежности на основании результатов периодических испытаний.

5. МАРКИРОВКА, УПАКОВКА, ТРАНСПОРТИРОВАНИЕ И ХРАНЕНИЕ

5.1. Маркировка, упаковка, транспортирование и хранение выключателей должны соответствовать требованиям настоящего стандарта и разд. 5 ГОСТ 9601—68.

5.2. На наружной части оболочки, а при ее отсутствии на несъемной части выключателей должна быть надпись «Сделано в СССР».

5.3. На одной из несменяемых деталей выключателя должно быть нанесено нестирающееся клеймо технического контроля предприятия-изготовителя.

5.4. Каждый выключатель, обернутый в парафинированную бумагу по ГОСТ 9569—65 или водонепроницаемую бумагу по ГОСТ 8828—61, должен быть уложен в коробку из картона. Перемещение при транспортировании уложенных в коробку выключателей должно быть исключено. На коробке или на этикет-

ке должны быть приведены данные, указанные в разд. 5 ГОСТ 9601—68 и в п. 6.2 настоящего стандарта.

5.5. Коробки с выключателями должны быть уложены в деревянные ящики по ГОСТ 2991—69, масса брутто которых не должна превышать 60 кг.

Перемещение при транспортировании уложенных в ящики коробок с выключателями должно быть исключено.

5.6. Для предохранения выключателей от влаги деревянные ящики должны быть выложены внутри водонепроницаемой бумагой по ГОСТ 8828—61, кровельным толем марки ТГ-350 по ГОСТ 10999—64 или пергамином по ГОСТ 2697—64.

5.7. При упаковке должно быть исключено нарушение целостности водонепроницаемой обкладки ящика.

5.8. В каждый ящик должен быть вложен упаковочный лист, на котором указывается:

- а) товарный знак предприятия-изготовителя;
- б) тип выключателей, а для выключателей с селективным приводом дополнительно ступень 1, 2 или 3;
- в) количество выключателей;
- г) номер упаковщика и представителя технического контроля предприятия-изготовителя.

Упаковочный лист должен быть завернут в парафинированную или другую водонепроницаемую бумагу.

5.9. К выключателям должна быть приложена «Инструкция по эксплуатации».

5.10. На ящике должен быть нанесен предупредительный знак «Осторожно, хрупкое» по ГОСТ 14192—71.

5.11. Транспортирование выключателей:

- по группе условий хранения Ж2 ГОСТ 15150—69 для выключателей исполнения У;
- по группе условий хранения ОЖ2 ГОСТ 15150—69 для выключателей исполнения Т.

5.12. Хранение выключателей — по группе условий хранения С ГОСТ 15150—69.

6. ГАРАНТИИ ИЗГОТОВИТЕЛЯ

6.1. Гарантийный срок устанавливается два года со дня ввода выключателей в эксплуатацию.

Замена

ГОСТ 14192—71 введен взамен ГОСТ 14192—69.

ТРЕБОВАНИЯ К УПРАВЛЯЮЩИМ УПОРАМ РАБОЧИХ МЕХАНИЗМОВ

1. Управляющий упор рабочего механизма должен обеспечивать рабочий ход выключателя, указанный в табл. 2, 3.

2. Допускается дополнительный ход (пережим) выключателя управляющим упором в пределах, указанных в табл. 2, 3.

3. Выключатели с приводным элементом — толкатель — предназначены для работы с толкающим упором (черт. 1).

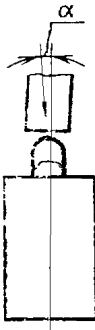
Движение упора должно осуществляться в направлении оси толкателя в пределах допустимых ходов, причем рабочая плоскость упора должна быть перпендикулярна направлению его движения.

Допускается работа при отклонении направления движения управляющего упора от оси толкателя на угол α не более 5° . При отклонении направления движения упора от оси толкателя на угол α от 5 до 15° гарантируемая механическая износостойчивость снижается до 1 млн. циклов.

4. Выключатели с приводным элементом — толкатель с роликом — предназначены для работы с проходным реверсивным, неререверсивным и непроходным упорами (черт. 2), при этом угол набегания упора α и угол сбегания β должны быть не более 40° при скорости движения упора до $0,25$ м/с и не более 20° при скорости свыше $0,25$ м/с, а также могут работать с толкающим упором.

5. Выключатели с приводным элементом — рычаг с роликом — предназначены для работы с проходным неререверсивным упором (черт. 3), при этом угол набегания упора α должен быть $30 \pm 15^\circ$ и угол сбегания β — не более 30° , а также могут работать с непроходным и толкающим упорами.

6. Выключатели с селективным приводным элементом, предназначены для работы с проходным реверсивным упором (черт. 4), при этом угол набегания упора α должен быть от 30 до 45° , а угол сбегания β — не более 20° .



Черт. 1

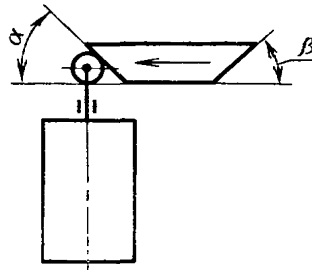
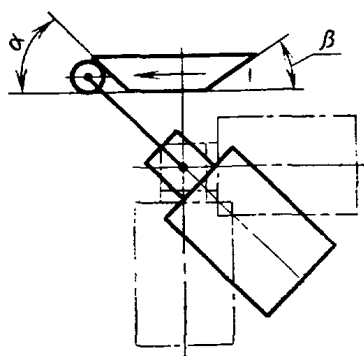
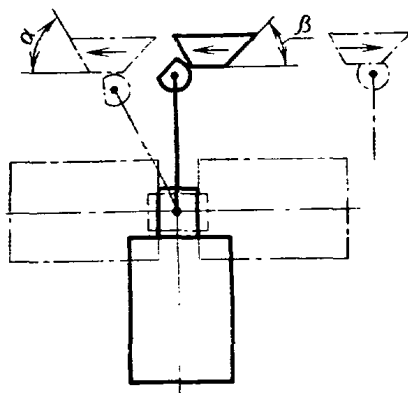


Рис. 2



Черт. 3



Черт. 4

Редактор *В. С. Цепкина*
Технический редактор *Т. И. Неверова*
Корректор *Э. А. Шмелева*

Сдано в наб. 25/V 1973 г. Подп. в печ. 8/VIII 1973 г. 1,0 п. л. Тир. 2000

Издательство стандартов, Москва, Д-22, Новопресненский пер., д. 3.
Вильнюсская типография Издательства стандартов, ул. Мяндауго, 12/14. Зак. 2803