



# ТАРА

ДЕРЕВЯННАЯ  
КАРТОННАЯ  
И  
КОМБИНИРОВАННАЯ

ЧАСТЬ 1





ГОСУДАРСТВЕННЫЕ СТАНДАРТЫ  
СОЮЗА ССР

ТАРА  
ДЕРЕВЯННАЯ, КАРТОННАЯ  
И КОМБИНИРОВАННАЯ

Часть 1

Издание официальное

Москва  
ИЗДАТЕЛЬСТВО СТАНДАРТОВ  
1987

### ОТ ИЗДАТЕЛЬСТВА

Сборник „Тара деревянная, картонная и комбинированная” содержит стандарты, утвержденные до 1 июля 1986 г.

В стандарты внесены все изменения, принятые до указанного срока. Около номера стандарта, в который внесено изменение, стоит знак\*.

Текущая информация о вновь утвержденных и пересмотренных стандартах, а также о принятых к ним изменениях публикуется в выпускаемом ежемесячно информационном указателе „Государственные стандарты СССР”.

T  $\frac{31501}{0.85.(02-87)}$  - 87

ЭТИКЕТКИ И КОЛЬЕРЕТКИ ДЛЯ БУТЫЛОК  
С ПИЩЕВЫМИ ЖИДКОСТЯМИ

Типы. Размеры

Labels for bottles containing food liquids.  
Types. DimensionsГОСТ  
16353—70\*

ОКСТУ 0079

Постановлением Комитета стандартов, мер и измерительных приборов при Совете Министров СССР от 4 сентября 1970 г. № 1376 срок введения установлен

с 01.01.72

Проверен в 1985 г. Постановлением Госстандарта от 02.10.85 № 3253 срок действия продлен

до 01.01.91

## Несоблюдение стандарта преследуется по закону

1. Настоящий стандарт распространяется на этикетки и кольеретки, наклеиваемые на бутылки с пищевыми жидкостями.

Стандарт не распространяется на этикетки и кольеретки для бутылок специального назначения (сувенирные, экспортные, выставочные и др.).

(Измененная редакция, Изм. № 2, 3).

2. Этикетки для бутылок с пищевыми жидкостями должны изготавливаться трех типов: I, II и III (черт. 1—3). Размеры этикеток должны соответствовать указанному в табл. 1 и 2 и на черт. 3.

(Измененная редакция, Изм. № 2, 3).

3. Кольеретки для бутылок с пищевыми жидкостями должны изготавливаться четырех типов: I, II, III, IV (черт. 4—7). Размеры кольереток должны соответствовать указанному в табл. 3—5 и на черт. 7.

(Измененная редакция, Изм. № 3).

4. Направление волокон бумаги в этикетках и кольеретках должно быть параллельным основанию бутылки.

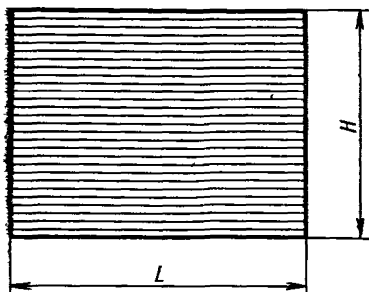
5. Рекомендации по применению этикеток и кольереток даны в приложениях 1 и 2.

Издание официальное

Перепечатка воспрещена

\* Переиздание с Изменениями № 1, 2, 3, утвержденными в апреле 1972 г., декабре 1978 г., октябре 1985 г. (ИУС 5—72, 2—79, 1—86)

Тип I

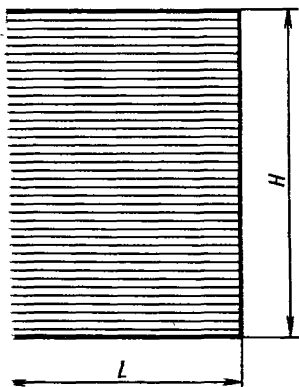


Черт. 1

Таблица 1

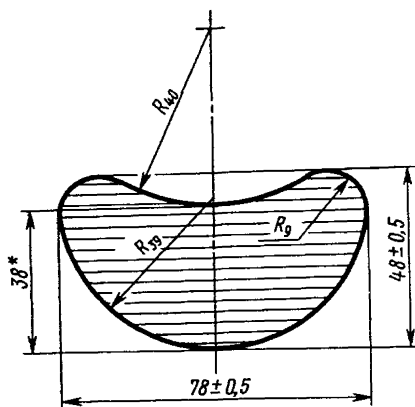
мм			
Длина $L$		Высота $H$	
Номин.	Пред. откл.	Номин.	Пред. откл.
130		110	
130		95	
120		90	
120		80	
110	$\pm 0,5$	90	$\pm 0,5$
100		70	
90		65	
75		50	
60		40	

Тип II



Черт. 2

Тип III



\* Размер для справок

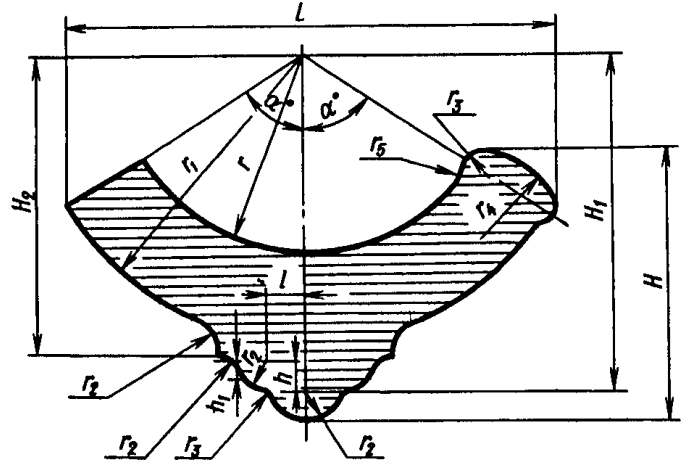
Черт. 3

Таблица 2

мм

Длина $L$		Высота $H$	
Номин.	Пред. откл.	Номин.	Пред. откл.
90		120	
90		110	
80		110	
70		100	
65	$\pm 0,5$	90	$\pm 0,5$
60		80	
50		70	
110		140	
120		135	

Тип I



П р и м е ч а н и е. На чертеже показана лицевая сторона кольеретки.

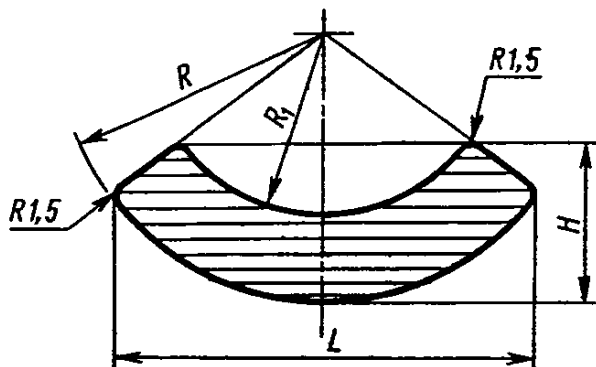
Черт. 4

Таблица 3

мм

Длина $L$		Высота $H$		$H_1$	$H_2$	$r$	$r_1$	$r_2$	$r_3$	$r_4$	$r_5$	$l$	$h$	$h_1$	$\alpha$
Но-мин.	Пред. откл.	Но-мин.	Пред. откл.												
176		98		118	104	70	100	11	6	36	5,0	13	8	6	$58^\circ$
150	$\pm 0,5$	80	$\pm 0,5$	112	96	70	96	8	7	36	3,5	13	8	2	$48^\circ$

Тип II

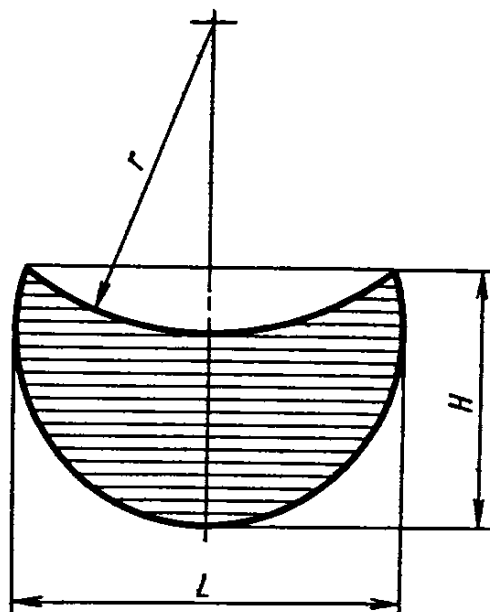


Черт. 5

Таблица 4

мм					
Длина $L$		Высота $H$		$r$	$r_1$
Но-мин.	Пред.откл.	Но-мин.	Пред.откл.		
80		30		50	33
55	$\pm 0,5$	20	$\pm 0,5$		

Тип III

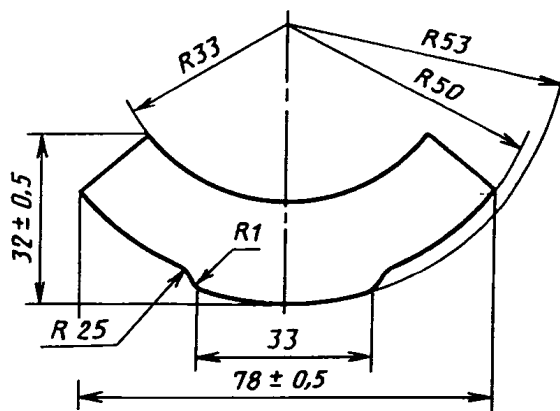


Черт. 6

Таблица 5

мм				
Длина $L$		Высота $H$		$r$
Но-мин.	Пред.откл.	Но-мин.	Пред.откл.	
55		35		45
45	$\pm 0,5$	25	$\pm 0,5$	

Тип IV



Черт. 7

(Введен дополнительно, Изм. № 3).



Тип	Размер этикеток, мм	Наименование продукции	Вместимость бутылок, см <sup>3</sup>
I	120×90	Марочные и ординарные виноградные вина и плодоягодные вина	700-1000
II	90×120		
	110×140 120×135		
I	120×80	Шампанское	750-800
I	110×90	Марочные и ординарные виноградные вина и плодоягодные вина	500-750
II	90×110		
I	100×70	Шампанское	400
		Минеральные воды, пиво и безалкогольные напитки	500
II	70×100	Растительное масло	544, 800
I	130×110 130×95	Коньяки	500-710
II	90×120		
II	50×70	Коньяки, настойки и наливки сладкие и горькие, водка	250
I	90×65	Настойки и наливки сладкие, настойки горькие. Настойки горькие и полусладкие слабо градусные, пунши	500
		Минеральные воды, пиво и безалкогольные напитки	330
	75×50	Водка, спирт питьевой и денатурат	500
		Настойки и наливки сладкие, настойки горькие	250
	60×40	Водка, спирт питьевой и денатурат	250

*Продолжение*

Тип	Размер этикеток, мм	Наименование продукции	Вместимость бутылок, см <sup>3</sup>
II	80X110	Высшие сорта водки, ликеры, пунши, кремы, аперитивы, настойки и наливки сладкие, настойки горькие, напитки десертные	500
II	65X90	Настойки и наливки горькие и сладкие, водка	500
III	78X48	Пиво, безалкогольные напитки	500

(Измененная редакция, Изм. № 2, 3).

**ПРИЛОЖЕНИЕ 2***Рекомендуемое*

Тип	Размер коллереток, мм	Наименование продукции	Вместимость бутылок, см <sup>3</sup>
I	176X98	Шампанское, шипучие и игристые вина	800
	150X80	Шампанское, шипучие и игристые вина	400
II	80X30	Марочные вина, виноградные и плодоягодные вина Коньяки	500-700
	55X20	Коньяки	250
III	55X35	Коньяки	500
	45X25	Коньяк	250
IV	78X32	Водка и ликеро-водочные изделия	250-1000

(Измененная редакция, Изм. № 1, 3).

## СО Д Е Р Ж А Н И Е

ГОСТ 8516–78	Мешки для сахара. Технические условия . . . . .	3
ГОСТ 14192–77	Маркировка грузов . . . . .	15
ГОСТ 15846–79	Продукция, отправляемая в районы Крайнего Севера и труднодоступные районы. Упаковка, маркировка, транспортирование и хранение . . . . .	52
ГОСТ 16353–70	Этикетки и колберетки для бутылок с пищевыми жидкостями. Типы. Размеры . . . . .	127
ГОСТ 17000–71	Тара потребительская полимерная для смазочных материалов. Технические условия . . . . .	134
ГОСТ 17358–80	Ящики полимерные многооборотные для бутылок с пищевыми жидкостями. Технические условия . . . . .	149
ГОСТ 17527–72	Упаковка. Термины и определения . . . . .	162
ГОСТ 17811–78	Мешки полиэтиленовые для химической продукции. Технические условия . . . . .	168
ГОСТ 18106–72	Тара. Условные обозначения поверхностей для испытаний . . . . .	175
ГОСТ 18119–72	Тара транспортная. Метод испытания на устойчивость к воздействию дождя . . . . .	179
ГОСТ 18211–72	Тара транспортная. Метод испытания на сжатие . . . . .	183
ГОСТ 18225–72	Мешки льно-джуто-кенафные. Технические условия . . . . .	190
ГОСТ 18424–73	Упаковка. Метод определения ударозащитных свойств . . . . .	197
ГОСТ 18425–73	Тара транспортная. Метод испытания на удар при свободном падении . . . . .	204
ГОСТ 19089–73	Упаковка. Метод определения виброзащитных свойств . . . . .	211
ГОСТ 19317–73	Мешки тканевые продуктовые. Технические условия . . . . .	222
ГОСТ 19360–74	Мешки-вкладыши пленочные. Общие технические условия . . . . .	235
ГОСТ 19433–81	Грузы опасные. Классификация. Знаки опасности . . . . .	241
ГОСТ 19434–74	Тара, транспортные средства и склады. Основные присоединительные размеры на базе модуля 800×1200 мм . . . . .	270
ГОСТ 20071–74	Тара. Термины и определения . . . . .	273
ГОСТ 20185–74	Тара транспортная и потребительская. Термины и определения . . . . .	287
ГОСТ 20767–75	Ящики деревянные. Производство. Термины и определения . . . . .	292
ГОСТ 21100–81	Пакеты транспортные из деталей деревянной тары. Формирование, маркировка, транспортирование и хранение . . . . .	304
ГОСТ 21133–75	Поддоны ящичные специализированные для картофеля, овощей, фруктов и бахчевых культур. Технические условия . . . . .	313
ГОСТ 21136–75	Тара транспортная. Метод испытания на вибропрочность . . . . .	333
ГОСТ 21140–75	Тара. Система размеров . . . . .	340
ГОСТ 21798–76	Упаковка. Метод кондиционирования для испытаний . . . . .	357
ГОСТ 22691–77	Материалы упаковочные амортизационные. Метод определения ударозащитных свойств . . . . .	361
ГОСТ 23285–78	Пакеты на плоских поддонах. Пищевые продукты и стеклянная тара. Технические условия . . . . .	371
ГОСТ 24170–80	Тара транспортная. Методы испытания на сжатие при строповке . . . . .	383

ГОСТ 24207—80 Средства лекарственные, поставляемые на экспорт. Упаковка, маркировка, транспортирование и хранение . . . . .	391
ГОСТ 24463—80 Бочки полимерные. Общие технические условия . . . . .	399
ГОСТ 24690—81 Баллоны аэрозольные. Метод испытания на сопротивление внутреннему давлению . . . . .	404
ГОСТ 24691—81 Баллоны аэрозольные металлические. Метод определения сплошности антикоррозионного покрытия . . . . .	406
ГОСТ 24981—81 Упаковка. Методы испытания на пыленепроницаемость . . . . .	408
ГОСТ 25014—81 Тара транспортная. Метод испытания прочности при штабелировании . . . . .	414
ГОСТ 25016—81 Тара транспортная. Метод испытания на случайный удар в тароиспытательном барабане . . . . .	418
ГОСТ 25064—81 Тара транспортная. Метод испытания на горизонтальный удар . . . . .	423
ГОСТ 25387—82 Тара транспортная. Метод испытания на удар при опрокидывании . . . . .	428
ГОСТ 25439—82 Материалы упаковочные. Метод определения водонепроницаемости при гидростатическом давлении . . . . .	432
ГОСТ 25776—83 Продукция штучная и в потребительской таре. Упаковка групповая в термоусадочную пленку . . . . .	436
ГОСТ 26220—84 Баллоны аэрозольные алюминиевые моноблочные. Технические условия . . . . .	440
ГОСТ 26319—84 Грузы опасные, поставляемые для экспорта. Упаковка . . . . .	451
ГОСТ 26384—84 Банки жестяные цилиндрические круглые для консервов. Размеры конструктивных элементов . . . . .	464
ГОСТ 26838—86 Ящики и обрешетки деревянные. Нормы механической прочности . . . . .	478



**ТАРА ДЕРЕВЯННАЯ, КАРТОННАЯ  
И КОМБИНИРОВАННАЯ**

**Часть 1**

**Редактор *Т. В. Смыка*  
Технический редактор *В. Н. Малькова*  
Корректоры *В. С. Черная, А. В. Прокофьева***

**Сдано в наб. 25.04.86 Подписано к печати 30.12.86  
Формат изд. 60×90<sup>1</sup>/<sub>16</sub> Бумага типографская №2  
Гарнитура Пресс-Роман Печать офсетная  
30,5 усл. п. л. + вкладка 0,25 усл. п. л. 31,63 усл.  
кр.-отг. 28,76 уч.-изд. л. + вкладка 1,01 уч.-изд. л.  
Тираж 31000 экз. Заказ 1335 Цена 1 р. 60 к.  
Изд. № 9026/2**

---

**Ордена „Знак Почета” Издательство стандартов,  
123840, Москва, ГСП, Новопресненский пер., 3**

**Набрано в типографии Прейскурантиздата, 125438.  
Москва, Пакгаузное шоссе, 1**

**Отпечатано в Калужской типографии стандартов,  
ул. Московская, 256.**