

ГОСУДАРСТВЕННЫЕ СТАНДАРТЫ  
СБОРНИК  
ОТРАСЛЕВЫЕ СТАНДАРТЫ  
И НОРМАЛЫ

# АВТОМОБИЛЕСТРОЕНИЕ

## Автомобили, прицепы и полуприцепы

ТОМ I

---

ЧАСТЬ 3



# АВТОМОБИЛЕСТРОЕНИЕ

## АВТОМОБИЛИ, ПРИЦЕПЫ И ПОЛУПРИЦЕПЫ

СБОРНИК ГОСУДАРСТВЕННЫХ И ОТРАСЛЕВЫХ  
СТАНДАРТОВ И ОТРАСЛЕВЫХ НОРМАЛЕЙ

ТОМ I

*Часть 3*

**Издание официальное**

ИЗДАТЕЛЬСТВО СТАНДАРТОВ  
Москва 1974

В сборник «Автомобилестроение. Автомобили, прицепы и полуприцепы» включены государственные и отраслевые стандарты и отраслевые нормы, утвержденные до 1 мая 1974 года.

В стандарты и нормы внесены все изменения, принятые до указанного срока. Около номера стандарта и нормы, в которые внесены изменения, стоит знак\*.

Текущая информация о вновь утвержденных и пересмотренных государственных стандартах, а также о принятых к ним изменениях, публикуется в выпускаемом ежемесячно «Информационном указателе стандартов», об отраслевых стандартах и нормах — в выпускаемом, ежеквартально «Информационном указателе отраслевых стандартов (нормалей) автомобилестроения».

**АВТОБУСЫ. КАБИНЫ.  
РАБОЧЕЕ МЕСТО ВОДИТЕЛЯ****Размеры и технические требования**

Buses. Cabs. Drivers working place.  
Dimensions and technical requirements

**ГОСТ  
12024—66**

Утвержден Комитетом стандартов, мер и измерительных приборов при Совете Министров СССР 29/IV 1966 г. Срок введения установлен

с 1/I 1967 г.

**Несоблюдение стандарта преследуется по закону**

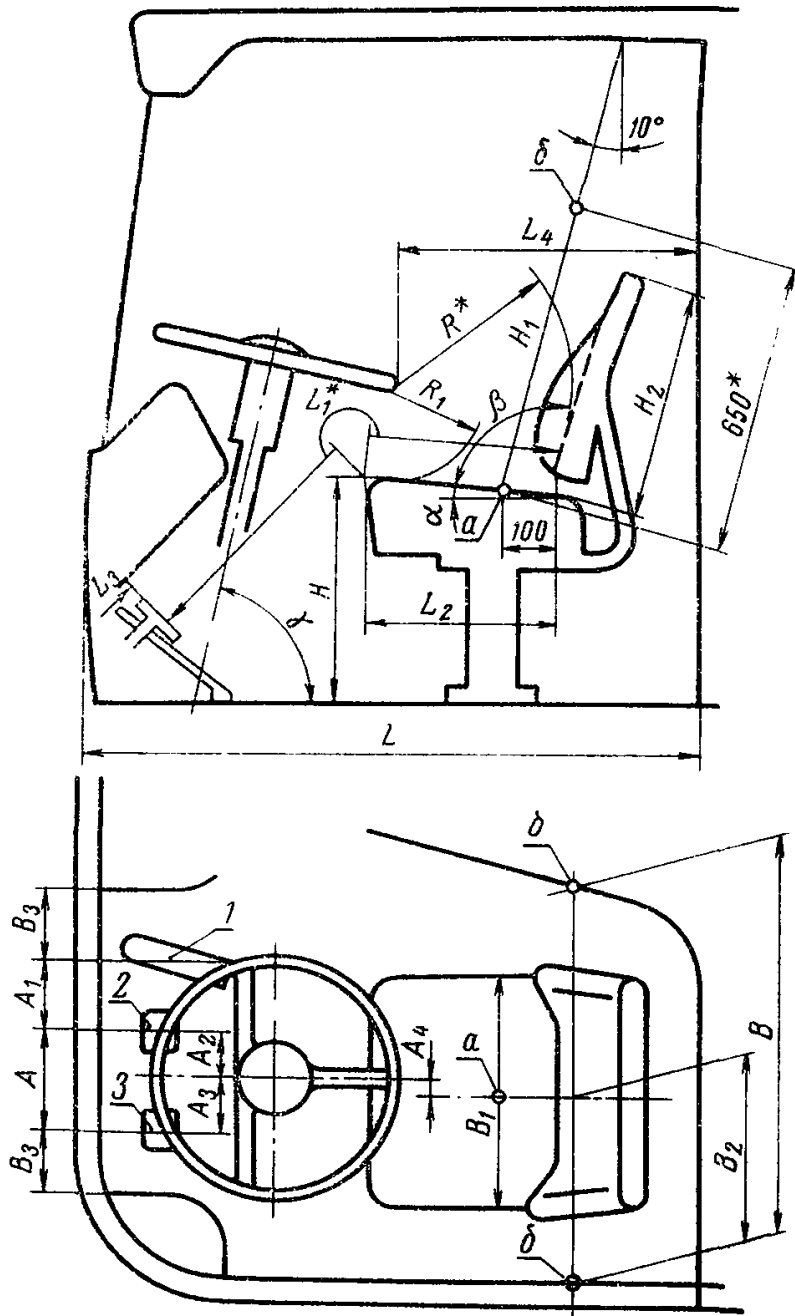
Настоящий стандарт распространяется на кабины автобусов длиной более 7 м, имеющих вагонную компоновку, и устанавливает размеры рабочего места водителя и технические требования к нему.

Стандарт не распространяется на автобусы, предназначенные для эксплуатации в северных и южных районах.

**1. РАЗМЕРЫ**

1.1. Размеры, определяющие рабочее место водителя, должны соответствовать указанным на черт. 1 и в табл. 1.

Примечание. Чертежи, помещенные в стандарте, не определяют конструкцию кабин.



1—педаль подачи топлива; 2—педаль тормоза; 3—педаль сцепления.

Черт. 1

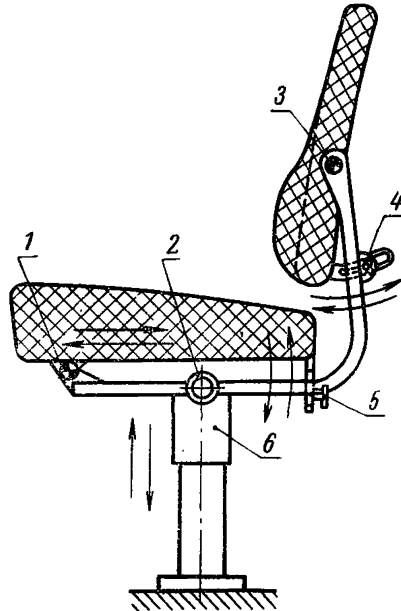
\* Размеры даны с учетом просадки подушки и спинки под статической нагрузкой от массы человека (70 кг).

Наименование размеров	Величина размеров в мм, углов в градусах
Внутренняя ширина кабины $B$ на линии $b-b$ , не менее	80)
Ширина подушки сиденья на линии, проходящей через точку $a, B_1$ , не менее	450
Расстояние влево от плоскости симметрии сиденья до точки $b, B_2$ , не менее	360
Расстояние от осей площадок педали сцепления и педали подачи топлива до стенки $B_3$ , не менее	80
Расстояние от наружной части передней панели до перегородки водителя $L$ , не более	1300
Расстояние от спинки сиденья до педалей тормоза и сцепления $L_1$	905—935
Глубина сиденья $L_2$	400+80
Ход педалей тормоза и сцепления $L_3$ , не более	200
Расстояние от рулевого колеса до перегородки кабины $L_4$ , не менее	600
Расстояние от подушки сиденья до поля в плоскости оси сиденья $H$	450±50
Расстояние от подушки до потолка $H_1$ , не менее	1200
Высота спинки сиденья $H_2$ , не более	530
Расстояние между осями площадок педалей тормоза и сцепления $A$ , не менее	170
Расстояние между осями площадок педалей тормоза и подачи топлива $A_1$ , не менее	110
Расстояние от продольной оси, проходящей через центр рулевого колеса, до оси площадки педали тормоза $A_2$ и педали сцепления $A_3$	50—170
Смещение продольной оси сиденья от продольной оси, проходящей через центр рулевого колеса, $A_4$ , не более	40
Расстояние от рулевого колеса до спинки сиденья $R$	400±80
Расстояние от рулевого колеса до подушки сиденья $R_1$ , не менее	220
Угол наклона подушки $\alpha$	5 <sup>+7</sup> <sub>-5</sub>
Угол между подушкой и спинкой $\beta$	100 <sup>+7</sup> <sub>-5</sub>
Угол наклона оси вращения рулевого колеса $\gamma$	76—82

Примечание. Размеры указаны при основном положении сиденья (подушки и спинки).

1.2. Диапазон изменения размеров  $H$ ,  $\alpha$ ,  $\beta$ ,  $L$ ,  $R$  должен обеспечиваться регулировкой сиденья (подушки и спинки), как показано на черт. 2.

**Основные регулировки сиденья водителя**



1—ось качания подушки; 2—фиксатор положения подушки; 3—ось качания спинки; 4—фиксатор наклона спинки; 5—фиксатор наклона подушки; 6—системы поддрессоривания и демпфирования.

Черт. 2

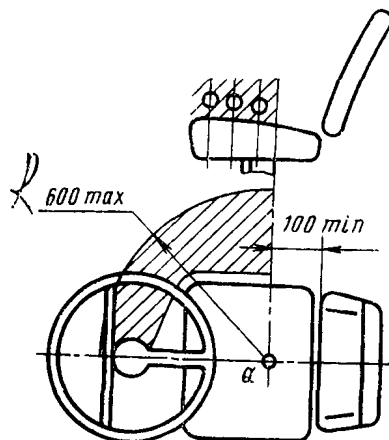
1.3. Рукоятка рычага переключения коробки передач, если таковая имеется, во всех его рабочих положениях должна быть расположена под рулевым колесом или справа от сиденья водителя не ниже поверхности подушки на расстояниях, указанных на черт. 3.

1.4. Рукоятки рычагов переключения коробки передач и тормоза в любом положении должны находиться на расстоянии не менее 60 мм от других деталей кабины или от других рычагов управления.

1.5. Педаль подачи топлива должна быть расположена от спинки сиденья на расстоянии не менее размера  $L_1$  (черт. 1).

1.6. Угол между плоскостью рулевого колеса и плоскостью симметрии автобуса должен быть  $90 \pm 5^\circ$ .

1.7. Любая точка рулевого колеса должна находиться на расстоянии не менее 80 мм от корпуса и других деталей кабины.



Черт. 3

## 2. ТЕХНИЧЕСКИЕ ТРЕБОВАНИЯ

2.1. Рабочее место водителя на городском автобусе должно быть изолировано от пассажирского помещения перегородкой. Кабина водителя городского автобуса должна иметь дверь в боковом борте или в перегородке.

2.2. Формы подушки и спинки сиденья водителя должны учитывать анатомическое строение человеческого тела и обеспечивать удобную посадку водителя, поддерживать его туловище от смещения при боковых и продольных толчках, не ограничивая свободу действия по управлению автобусом.

2.3. Показатели обзорности кабины должны соответствовать величинам, указанным на черт. 4 и в табл. 2, и должны быть обеспечены соответствующими контурами окон, а также регулировками сиденья водителя.

2.4. Стекла ветрового окна кабины должны быть полированными, трехслойными, не дающими рваных осколков, бесцветными. Они не должны ухудшать видимость или искажать видимые через них предметы.

2.5. Обогрев стекол ветрового окна должен при наружной температуре до минус 30°C устранять запотевание и обмерзание части стекла, очищаемой стеклоочистителем.

2.6. Ветровое окно должно иметь не менее двух очищаемых стеклоочистителем участков с размерами, указанными на черт. 4.

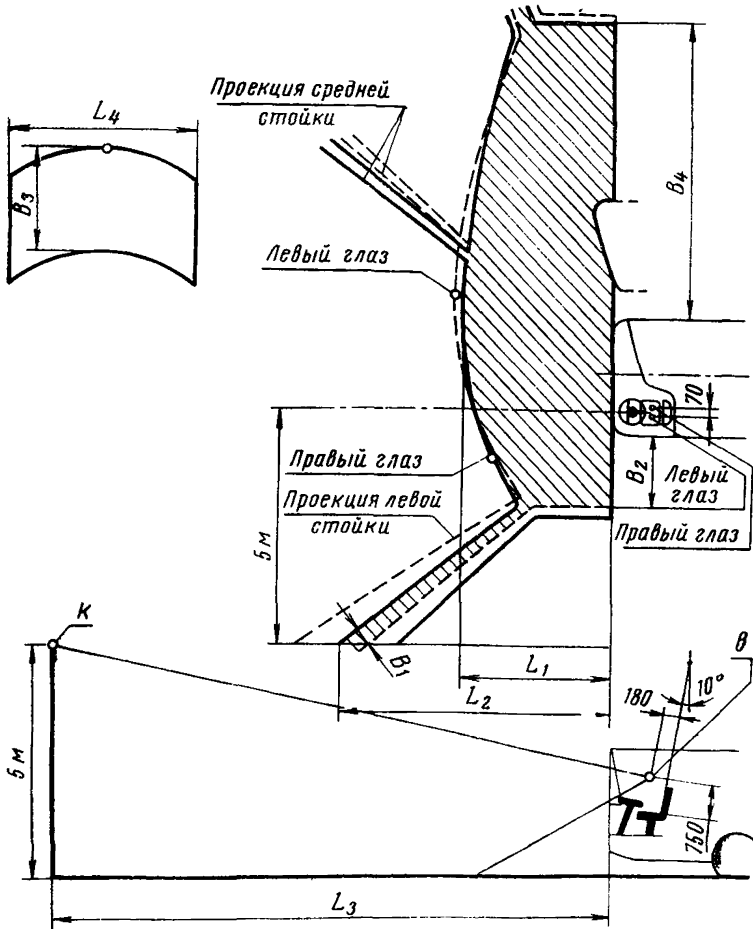
Режим работы стеклоочистителей не должен зависеть от скорости движения автобуса и числа оборотов двигателя.

2.7. Ветровое окно должно иметь не менее двух стеклоомывателей.



2.8. Кабина должна быть снабжена зеркалами заднего вида или оптической системой, обеспечивающими видимость с места водителя следующих зон:

- левой стороны автобуса и дороги назад;
- правой стороны автобуса и дороги назад;



в — положение центра объектива или лампы, соответствующее глазам водителя среднего роста (173 см).

Черт. 4

- правой и левой частей салона автобуса при открытой шторке;
- кромки тротуара, расположенной у правого борта автобуса.

Наименование размеров	Величина размеров в м
Длина невидимой части дороги $L_1$ , не более	3
Отрезок левой границы площадки до передней кромки части дороги, закрытой стойкой, $L_2$ , не более	5
Выход точки $K$ из поля зрения водителя $L_3$ , не более	12
Длина очищаемого стеклоочистителем участка стекла $L_4$ , не более	0,8
Ширина части дороги, закрытая стойкой, $B_1$ , не более	0,9
Расстояние от левой границы невидимой части дороги до борта $B_2$ , не более	2
Ширина очищаемого стеклоочистителем участка стекла ветрового окна $B_3$ , не менее	0,4
Расстояние от правой границы невидимой части дороги до борта $B_4$ , не более	6

Примечание. Неочищаемая часть стекла не должна увеличивать размер  $L_1$ .

Допускается обеспечение видимости зоны, указанной в п. 2.8г, с помощью остекления нижней части двери, расположенной в переднем свесе, или с помощью специального окна, расположенного в передней части правого борта.

2.9. Шумоизоляция кабины должна обеспечивать при движении автобуса при закрытых окнах и люках уровень шума, соответствующий действующим нормам, утвержденным органами здравоохранения СССР.

2.10. Система отопления кабины при температуре наружного воздуха до минус 30°C должна обеспечивать во время движения автобуса в контрольных точках 1, 2 и 3, указанных на черт. 5, температуру не менее плюс 10°C.

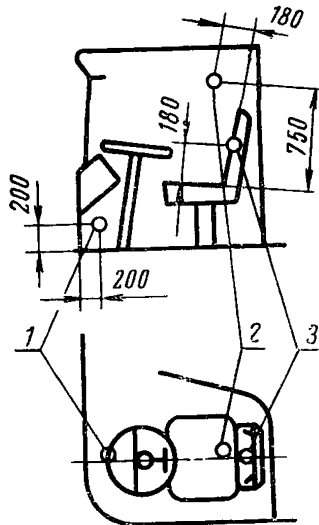
2.11. Система вентиляции кабины должна обеспечивать при закрытых окнах не менее чем 20-кратный воздухообмен в час при скорости автобуса 15 км/ч. Под кратностью обмена следует понимать отношение производительности вентилятора к объему кабины.

Скорость потока воздуха не должна превышать 0,5 м/с.

2.12. Содержание CO, CO<sub>2</sub>, паров бензина и акролеина в кабине при закрытых окнах на стоянке и во время движения автобуса в контрольной точке 2 должно быть не более величин, установленных действующими нормами, утвержденными органами здравоохранения СССР.

2.13. Уплотнители проемов дверей, окон и люков не должны пропускать воду. Проверка кабины на водонепроницаемость производится проливом на автобус струи воды под давлением не ме-

нее  $2 \text{ кгс/см}^2$  из шланга с выходным отверстием  $25 \pm 5 \text{ мм}$  с расстояния  $5 \text{ м}$  в течение  $5 \text{ мин}$ .



Черт. 5

2.14. Боковые окна кабины должны быть открывающимися.

2.15. Верх обивки всех сидений должен быть легкоотмываемым, паропроницаемым (не менее  $3,5 \text{ кгс/см}^2 \cdot \text{ч}$ ), воздухопроницаемым (не менее  $0,35 \text{ см}^3/\text{см}^2\text{с}$ ). Методы испытаний — по ГОСТ 8973—59.

Жесткость материала должна быть не более  $16 \text{ г}$  с сохранением этого показателя в пределах  $30\%$  при температурах от минус  $35$  до плюс  $60^\circ\text{C}$ . Методы испытаний — по ГОСТ 8977—59.

2.16. Кабина должна иметь:

а) непрозрачный противосолнечный подвижной козырек или шторку с регулировкой их положения в пределах, достаточных для защиты глаз водителя от прямого действия солнечных лучей при любом положении автобуса относительно солнца;

б) плафон внутреннего освещения;

в) поручни для входа (при наличии двери водителя);

г) ящик для мелких вещей;

д) карман для документов;

е) светонепроницаемую шторку, препятствующую проникновению света из салона.

2.17. Рабочее место водителя должно быть оборудовано:

а) звуковым сигналом, включаемым с помощью кнопок, установленных в салоне автобуса;

б) кнопками управления дверьми или выключателями иного типа;

в) щитком приборов, имеющим минимальное количество приборов (допускается закрепление щитка приборов непосредственно на рулевой колонке), см. черт. 6;

г) усилительной установкой с громкоговорителями, расположенными в салоне автобуса;

д) часами с минутными делениями;

е) освещенным держателем для установки трафарета с графиком движения.

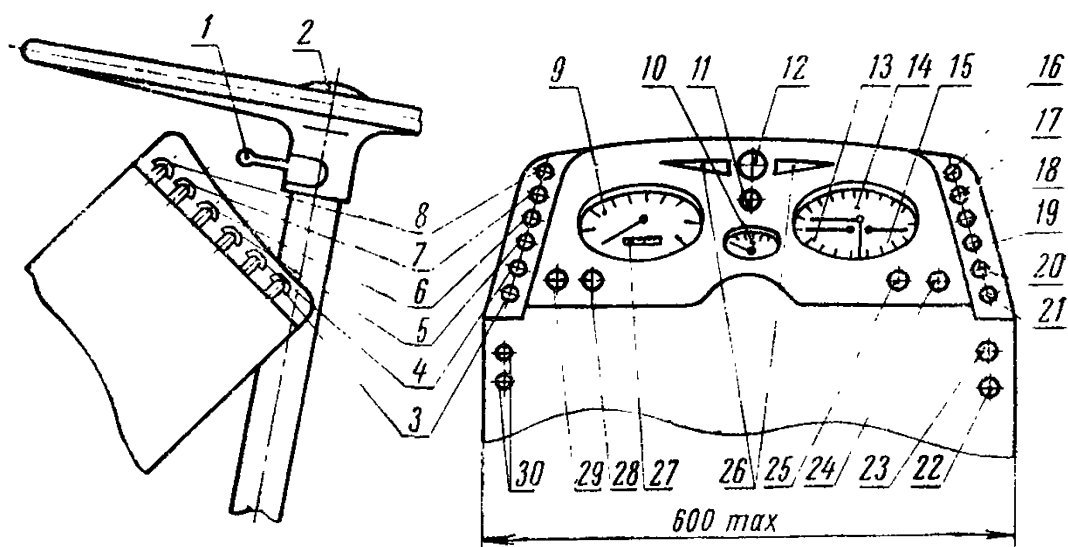
2.18. Сиденье водителя должно иметь систему поддрессоривания и демпфирования, отвечающее следующим требованиям:

а) регулировка поддрессоривания должна обеспечивать постоянную частоту колебаний при изменении нагрузки от 55 до 100 кгс;

б) система демпфирования должна обеспечивать относительное затухание колебаний 0,25—0,30.

в) ускорения на сиденье не должны превышать ускорений кузова при наиболее неблагоприятных (резонансных) частотах.

Щиток приборов кабины водителя



1 — переключатель указателей поворотов; 2 — кнопка звукового сигнала; 3 — включатель противотуманных фар; 4 — включатель плафона внутреннего освещения; 5 — включатель габаритных фонарей; 6 — включатель освещения салона; 7 — включатель освещения салона; 8 — включатель левого стеклоочистителя; 9 — спидометр; 10 — амперметр; 11 — контрольная лампа «Дверь открыта»; 12 — контрольная лампа «Дальний свет»; 13 — указатель давления масла; 14 — воздушный манометр; 15 — указатель температуры воды; 16 — включатель правого стеклоочистителя; 17 — включатель электродвигателя отопителя; 18 — включатель электродвигателя вентилятора; 19 — биметаллический кнопочный предохранитель цепи электродвигателя отопителя; 20 — биметаллический кнопочный предохранитель цепи; 21 — биметаллический кнопочный предохранитель цепи освещения; 22 — кнопка управления дроссельной заслонкой; 23 — кнопка управления воздушной заслонкой; 24 — замок зажигания; 25 — центральный переключатель света; 26 — контрольные лампы указателей поворотов; 27 — счетчик километров; 28 — контрольная лампа температуры воды; 29 — резервная позиция; 30 — кнопки управления дверями.

Черт. 6

Примечание. Число и расположение кнопок даны ориентировочно.

**ПЕРЕЧЕНЬ ГОСУДАРСТВЕННЫХ СТАНДАРТОВ,  
ВКЛЮЧЕННЫХ В СБОРНИК, ПО ПОРЯДКУ НОМЕРОВ**

Номер стандарта	Стр.	Номер стандарта	Стр.
1902—53	280	12715—67	37
2349—54	287	13228—67	93
4364—67	80	13298—70	43
4365—67	90	13569—68	124
6914—54	100	13570—68	121
8107—64	59	13571—68	116
8430—67	15	13572—68	127
8891—58	299	13887—68	230
9008—64	301	13915—68	321
9734—61	141	13946—68	312
12016—66	96	14650—69	318
12024—66	132	14929—69	259
12105—74	294	15853—70	106
		17394—72	3
		18837—73	197

**ПЕРЕЧЕНЬ ОТРАСЛЕВЫХ СТАНДАРТОВ,  
ВКЛЮЧЕННЫХ В СБОРНИК, ПО ПОРЯДКУ НОМЕРОВ**

Номер стандарта	Стр.	Номер стандарта	Стр.
37.001.002—70	167	37.001.021—71	236
37.001.008—70	189	37.001.032—72	249
37.001.009—70	180	37.001.033—72	243
37.001.012—70	148	37.001.034—72	239
37.001.013—70	165	37.001.035—72	276
37.001.017—70	159	37.001.039—72	85
37.001.019—71	187	37.001.044—73	56
37.001.020—71	156	37.001.049—73	282

**ПЕРЕЧЕНЬ ОТРАСЛЕВЫХ НОРМАЛЕЙ,  
ВКЛЮЧЕННЫХ В СБОРНИК, ПО ПОРЯДКУ НОМЕРОВ**

Номер стандарта	Стр.	Номер стандарта	Стр.
Н 8018—61	311	ОН 025 277—66	272
Н 8026—62	129	ОН 025 278—66	274
ОН 025 197—67	175	ОН 025 281—66	327
ОН 025 257—65	178	ОН 025 283—66	306
ОН 025 275—66	264	ОН 025 320—68	284
ОН 025 276—66	268	ОН 025 326—69	223
		ОН 025 335—69	173

## СОДЕРЖАНИЕ

ГОСТ 17394—72	Шины пневматические широкопрофильные. Основные параметры и размеры . . . . .	3
ГОСТ 8430—67	Шины пневматические для большегрузных автомобилей, строительных, дорожных и подъемно-транспортных машин . . . . .	15
ГОСТ 12715—67	Шины пневматические крупногабаритные. Основные параметры и размеры . . . . .	37
ГОСТ 13298—70	Шины пневматические с регулируемым давлением . . . . .	43
ОСТ 37.001.044—73	Система регулирования давления в шинах автомобилей. Технические требования . . . . .	56
ГОСТ 8107—64	Вентили для пневматических шин постоянного давления . . . . .	59
ГОСТ 4364—67	Приводы пневматические к тормозам автомобилей и автопоездов. Технические требования . . . . .	80
ОСТ 37.001.039—72	Сигнализация аварийного состояния и контроль рабочих тормозных систем автотранспортных средств. Технические требования . . . . .	85
ГОСТ 4365—67	Приводы пневматические к тормозам автомобилей и автопоездов. Головки соединительные. Типы, основные размеры и параметры . . . . .	90
ГОСТ 13228—67	Приводы пневматические к тормозам автомобилей и автопоездов. Камеры тормозные диафрагменные. Присоединительные размеры и технические требования . . . . .	93
ГОСТ 12016—66	Автомобили и автопоезда. Приводы пневматические к тормозам. Цилиндры тормозные. Типы, основные параметры и размеры, технические требования . . . . .	96
ГОСТ 6914—54	Накладки тормозные для легковых автомобилей . . . . .	100
ГОСТ 15853—70	Накладки асбестовые тормозные. Размеры . . . . .	106
ГОСТ 13571—68	Компрессоры автомобильные одноступенчатого сжатия. Технические требования . . . . .	116
ГОСТ 13570—68	Компрессоры автомобильные одноцилиндровые. Основные параметры и размеры . . . . .	121
ГОСТ 13569—68	Компрессоры автомобильные двухцилиндровые. Основные параметры и размеры . . . . .	124
ГОСТ 13572—68	Компрессоры автомобильные трехцилиндровые. Основные параметры и размеры . . . . .	127

Н 8026—62	Кабины грузовых автомобилей. Типы и основные параметры . . . . .	129
ГОСТ 12024—66	Автобусы. Кабины. Рабочее место водителя. Размеры и технические требования . . . . .	132
ГОСТ 9734—61	Автомобили грузовые. Кабины. Рабочее место водителя. Размеры и технические требования . . . . .	141
ОСТ 37.001.012—70	Автомобили, автобусы, троллейбусы. Обозначения условные на органах управления и сигнальных лампах . . . . .	148
ОСТ 37.001.020—71	Безопасность конструкции панелей приборов автобусов и троллейбусов. Технические требования . . . . .	156
ОСТ 37.001.017—70	Органы управления легковых автомобилей. Безопасность конструкции и расположения. Технические требования . . . . .	159
ОСТ 37.001.013—70	Автомобили, автобусы, троллейбусы. Рулевые механизмы. Основные параметры . . . . .	165
ОСТ 37.001.002—70	Автомобили легковые. Безопасность конструкций рулевых управлений. Технические требования и методы испытаний . . . . .	167
ОН 025 335—69	Автомобильный подвижной состав. Усилители рулевого управления гидравлические. Основные параметры . . . . .	173
ОН 025 197—67	Пальцы с шаровыми головками для рулевых тяг. Размеры и технические требования . . . . .	175
ОН 025 257—65	Автомобили и автобусы. Колеса рулевые. Диаметр и присоединительные размеры . . . . .	178
ОСТ 37.001.009—70	Автомобили легковые. Безопасность конструкции сидений. Технические требования и методы испытаний . . . . .	180
ОСТ 37.001.019—71	Безопасность конструкции сиденья водителя автобуса и троллейбуса. Технические требования . . . . .	187
ОСТ 37.001.008—70	Автомобильный подвижной состав. Пружины сидений. Классификация и технические требования . . . . .	189
ГОСТ 18837—73	Ремни безопасности для водителей и пассажиров автотранспортных средств. Технические требования и методы испытаний . . . . .	197
ОН 025 326—69	Автомобили легковые. Крепление ремней безопасности. Технические требования . . . . .	223
ГОСТ 13887—68	Зеркала наружные заднего вида грузовых автомобилей (автопоездов) . . . . .	230
ОСТ 37.001.021—71	Безопасность конструкции внутренней арматуры и элементов внутреннего оборудования автобусов и троллейбусов. Технические требования . . . . .	236
ОСТ 37.001.034—72	Стеклоподъемники рычажные дверей автомобилей, автобусов и троллейбусов. Технические требования и методы испытаний . . . . .	239
ОСТ 37.001.033—72	Навески (петли) дверные автомобилей, автобусов и троллейбусов. Технические требования и методы испытаний . . . . .	243

ОСТ 37.001.032—72	Замки и приводы замков дверей и багажников автомобилей и автобусов. Технические требования и методы испытаний . . . . .	249
ГОСТ 14929—69	Ручки дверей кабин грузовых автомобилей. Основные размеры и расположение. Технические требования . . . . .	259
ОН 025 275—66	Автобусы и троллейбусы. Механизмы управления пассажирскими дверями. Принципиальные схемы и технические требования . . . . .	264
ОН 025 276—66	Автобусы и троллейбусы. Механизмы управления пассажирскими дверями. Клапан электропневматический дистанционного управления. Основные параметры, присоединительные размеры и технические требования . . . . .	268
ОН 025 277—66	Автобусы и троллейбусы. Механизмы управления пассажирскими дверями. Цилиндры пневматические. Основные параметры, присоединительные размеры и технические требования . . . . .	272
ОН 025 278—66	Автобусы и троллейбусы. Механизмы управления пассажирскими дверями. Манжеты поршней пневматических цилиндров. Основные размеры и технические требования . . . . .	274
ОСТ 37.001.035—72	Застежки капотов автомобилей и автобусов. Технические требования и методы испытаний . . . . .	276
ГОСТ 1902—53	Автомобили. Расположение и размеры буферов . . . . .	280
ОСТ 37.001.049—73	Автомобильные поезда. Расположение штепсельных разъёмов . . . . .	282
ОН 025 320—68	Автомобили легковые. Тягово-сцепное устройство шарового типа. Сцепной шар. Размеры . . . . .	284
ГОСТ 2349—54	Тягово-сцепные приборы автомобилей, тягачей, тракторов и прицепов. Основные параметры и размеры . . . . .	287
ГОСТ 12105—74	Тягачи седельные и полуприцепы. Присоединительные размеры . . . . .	294
ГОСТ 8891—58	Автомобили грузовые. Бортовые платформы. Размеры . . . . .	299
ГОСТ 9008—64	Детали деревянные платформ грузовых автомобилей, прицепов и полуприцепов . . . . .	301
ОН 025 283—66	Запоры бортов платформ грузовых автомобилей . . . . .	306
Н 8018—61	Расположение горловин топливных баков на автомобилях . . . . .	311
ГОСТ 13946—68	Пробки и заливные горловины топливных баков автомобилей. Типы и основные размеры . . . . .	312
ГОСТ 14650—69	Оси автомобильных прицепов и полуприцепов. Типы, основные параметры и размеры . . . . .	318
ГОСТ 13915—68	Круги поворотные автомобильных прицепов и полуприцепов . . . . .	321
ОН 025 281—66	Автомобильный подвижной состав и двигателя. Заводские таблички. Маркировка. Размеры и технические требования . . . . .	327



Перечень государственных стандартов, включенных в сборник, по порядку номеров . . .	335
Перечень отраслевых стандартов, включенных в сборник, по порядку номеров . . . . .	335
Перечень отраслевых нормалей, включенных в сборник, по порядку номеров . . . . .	335

**Автомобилестроение**  
**Часть III**

Редактор *Р. Г. Говердовская*  
Технический редактор *А. М. Шкодина*  
Корректор *М. А. Онощенко*

Слано в набор 10. 05. 74 Подп. в печ. 16. 12. 74 21,25 п. л. Формат 60×90<sup>1/16</sup>  
Бум. тип. № 2. 20,34 уч.-изд.л. Цена в переплете 1 руб. 13 коп. Изд. №3528/01. Тир. 10000

---

Издательство стандартов. Москва, Д-22, Новопресненский пер., 3  
Калужская типография стандартов, ул. Московская, 256. Зак. 439