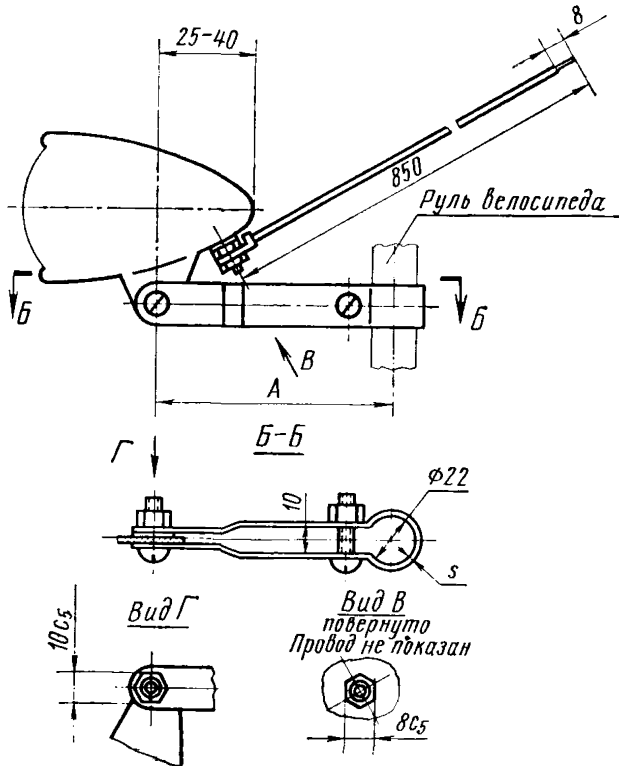


СССР — Комитет стандартов, мер и измерительных приборов при Совете Министров СССР	ГОСУДАРСТВЕННЫЙ СТАНДАРТ	<b>ГОСТ</b> <b>4705—67</b>
	ФАРЫ ДЛЯ ВЕЛОСИПЕДОВ. ПРИСОЕДИНИТЕЛЬНЫЕ РАЗМЕРЫ	
	Head lights for bicycles. Connecting dimensions	Группа Д32

1. Настоящий стандарт распространяется на фары велосипедов и устанавливает присоединительные размеры для крепления фар к стержню руля велосипедов.
2. Крепление фар должно иметь два исполнения (1 и 2).
3. Присоединительные размеры велосипедной фары должны соответствовать указанным на чертеже и в таблице.



Примечание. Чертеж не определяет конструкции фар и кронштейнов.

Внесен Министерством  
автомобильной  
промышленности

Утвержден Комитетом стандартов,  
мер и измерительных приборов  
при Совете Министров СССР  
5/IX 1967 г.

Срок введения  
1/VII 1968 г.

Исполнение	мм	
	A	s
1	60	1,2
2	100	1,5

### **ВНЕСЕН Министерством автомобильной промышленности**

Зам. министра **Строкин Н. И.**

### **ПОДГОТОВЛЕН К УТВЕРЖДЕНИЮ Управлением машиностроения Комитета стандартов, мер и измерительных приборов при Совете Министров СССР**

Зам. начальника управления **Костылев Ю. С.**

Начальник отдела **Гума В. К.**

Ст. инженер **Бадо Б. Е.**

### **Научно-исследовательским отделом стандартизации, унификации и агрегатирования автомобилей и тракторов Всесоюзного научно-исследовательского института по нормализации в машиностроении**

Зам. начальника отдела **Воробьев В. А.**

Ст. инженер **Кравцов В. И.**

### **УТВЕРЖДЕН Комитетом стандартов, мер и измерительных приборов при Совете Министров СССР**

Председатель научно-технической комиссии зам. председателя Комитета **Дубовиков Б. А.**

Члены комиссии — **Ремизов Б. А., Темиров Ю. С., Голунов А. М., Златкович Л. А.**