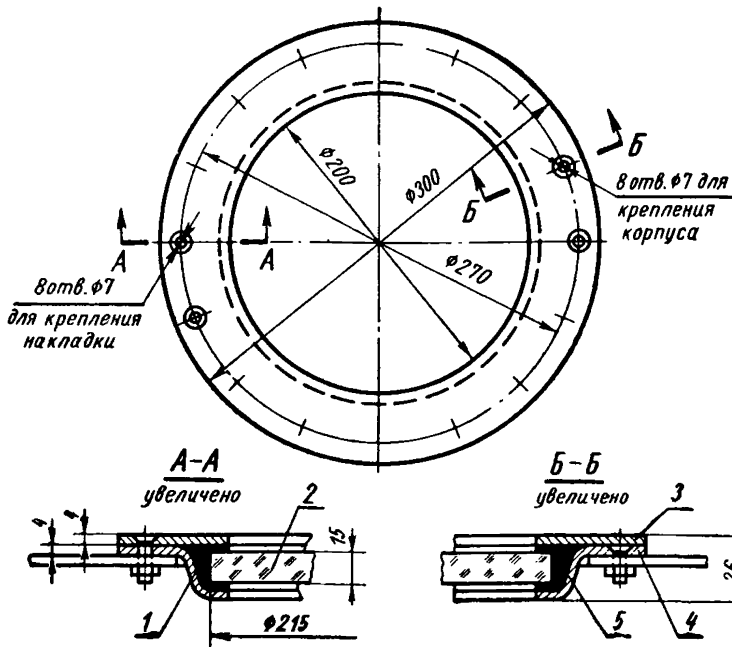


СССР — Комитет стандартов, мер и измерительных приборов при Совете Министров Союза ССР	ГОСУДАРСТВЕННЫЙ СТАНДАРТ	ГОСТ 4293—62
	ИЛЛЮМИНАТОРЫ ПАЛУБНЫЕ Основные размеры Deck lights. Basic dimensions	
	Взамен ГОСТ 4293—54 Группа Д46	

1. Настоящий стандарт распространяется на палубные иллюминаторы для надводных кораблей, судов и плавсредств всех типов, классов и назначений.

2. Основные размеры иллюминаторов должны соответствовать указанным на черт. 1.



1 — корпус; 2 — стекло; 3 — накладка; 4 — прокладка; 5 — герметик

Черт. 1

3. Вес стального иллюминатора в сборе — 3,9 кг, а из алюминиево-магниевого сплава — 2,4 кг.

Утвержден Комитетом стандартов,
 мер и измерительных приборов
 3/II 1962 г.

Срок введения
 1/VII 1963 г.

4. Допускается применять иллюминаторы с внутренним затемнительным щитком по ГОСТ 4292—62 (тип II), указанным на черт. 2.



Черт. 2

Примеры условных обозначений
Иллюминатор стальной диаметром в свету 200 мм:

Иллюминатор СТ—200 ГОСТ 4293—62

То же, из алюминиево-магниевого сплава:

Иллюминатор АМ₂—200 ГОСТ 4293—62

5. Крепление иллюминаторов должно производиться к металлическим палубам — на винтах или заклепках; к деревянным палубам и настилам — на винтах или шурупах. Допускается крепить иллюминаторы к металлическим палубам электросваркой.

6. По требованию заказчика для палубных иллюминаторов допускается применять стекла, матированные с одной стороны.

7. Технические требования на иллюминаторы — по ГОСТ 4294—62.