

СССР
ГОСУДАРСТВЕННЫЙ СТАНДАРТ

ГОСТ 2523—51

**ЭЛЕКТРОДЫ СТАЛЬНЫЕ
ДЛЯ ДУГОВОЙ СВАРКИ
И НАПЛАВКИ**

Издание официальное

МОСКВА
1959

СССР Государственный комитет Совета Министров Союза ССР по внедрению передовой техники в народное хозяйство	ГОСУДАРСТВЕННЫЙ СТАНДАРТ	ГОСТ 2523—51*
	ЭЛЕКТРОДЫ СТАЛЬНЫЕ ДЛЯ ДУГОВОЙ СВАРКИ И НАПЛАВКИ	Взамен ГОСТ 2523—44
		Группа В05

Настоящий стандарт распространяется на стальные электроды с покрытием, применяемые для электродуговой сварки и наплавки.

1. ТИПЫ ЭЛЕКТРОДОВ И ИХ ОСНОВНЫЕ СВОЙСТВА

1. В зависимости от назначения электроды разделяются на:
 - а) электроды для сварки конструкционных сталей
 - б) электроды для сварки легированных сталей с особыми свойствами;
 - в) электроды для наплавки поверхностных слоев с особыми свойствами.
2. Механические свойства металла шва и сварного соединения при применении электродов для сварки конструкционных сталей должны соответствовать нормам табл. 1.

Таблица 1

Тип электродов	При применении электродов диаметром более 3 мм			При применении электродов диаметром 3 мм и менее		Основное назначение и группа электродов
	Металл шва		Сварное соединение			
	Предел прочности при растяжении кг/см ²	Относительное удлинение %	Удельная ударная вязкость кгс·м/см ²	Предел прочности при растяжении кг/см ²	Угол загиба град.	
	не менее					
Э34	—	—	—	34	30	Для сварки конструкционных марганцевистых и низколегированных сталей
Э38	38	15	6	38	50	
Э42	42	18	8	42	120	
Э42А	42	22	14	42	180	

Внесен Министерством
тяжелого
машиностроения

Утвержден Гостехникой СССР
31/VII 1950 г.

* Переиздание (с изменениями, внесенными в стандарт).

Продолжение

Тип электродов	При применении электродов диаметром более 3 мм			При применении электродов диаметром 3 мм и менее		Основное назначение и группа электродов
	Металл шва		Сварное соединение			
	Предел прочности при растяжении кгс/мм ²	Относительное удлинение δ_5 %	Удельная ударная вязкость кгс · м/см ²	Предел прочности при растяжении кгс/мм ²	Угол загиба град.	
	не менее					
Э60	50	16	6	50	90	Для сварки конструкционных среднуглеродистых и низколегированных сталей
Э60А	50	20	13	50	150	
Э65	55	16	6	55	90	
Э65А	55	20	12	55	140	
Э60	60	16	6	60	90	
Э60А	60	18	8	60	100	
Э70	70	12	6	—	—	Для сварки конструкционных сталей повышенной прочности
Э85	85	10	5	—	—	
Э100	100	8	3	—	—	

Примечание. Для электродов типов Э85 и Э100 нормы указаны после термической обработки соответственно паспорту (п. 6).

(Измененная редакция — «Информ. указатель стандартов» № 8 1953 г.).

3. Тип наплавленного металла и механические свойства металла шва и сварного соединения при применении электродов для сварки легированных сталей с особыми свойствами должны соответствовать табл. 2.

Электроды стальные для дуговой сварки и наплавки

ГОСТ 2523--51

Таблица 2

Тип электродов	Тип наплавленного металла	При применении электродов диаметром более 3 мм			При применении электродов диаметром 3 мм и менее		Свойства наплавленного металла электродов
		Металл шва		Сварное соединение			
		Предел прочности при растяжении кгс/мм ²	Относительное удлинение δ_5 %	Удельная ударная вязкость кгс·м/см ²	Предел прочности при растяжении кгс/мм ²	Угол загиба град.	
		не менее					
ЭП60	Молибденовая сталь типа 15М	50	18	8	50	160	Для сварки перлитных жаропрочных сталей «П»
ЭП55	Хромомолибденовая сталь типа 15Х5МФ	55	16	6	55	120	
ЭП60	Хромомолибденовая сталь типа 15ХМ	60	14	5	60	100	
ЭП70	Хромоникельмолибденовая сталь типа 15ХН3М	70	12	4	70	90	
ЭА1	Хромоникелевая сталь типа Х18Н9	50	27	9	50	160	
ЭА1Б	Хромоникелевая сталь, стабилизированная ниобием, типа Х18Н9Б	60	24	7	60	160	
ЭА1Г	Хромоникельмарганцовистая сталь типа Х20Н10Г6	55	20	9	55	160	
ЭА1М	Хромоникелевая сталь с присадкой молибдена типа Х18Н9М	55	20	9	55	160	
ЭА2	Хромоникелевая сталь типа Х25Н15	60	25	9	60	160	
ЭА3	Хромоникелевая сталь типа Х25Н20	55	30	12	55	160	
ЭА4	Хромоникельванадиевая сталь типа Х16Н8МФ	70	20	6	70	140	

Продолжение

Тип электродов	Тип наплавленного металла	При применении электродов диаметром более 3 мм		При применении электродов диаметром 3 мм и менее		Основное назначение и группа электродов
		Металл шва		Сварное соединение		
		Предел прочности при растяжении кгс/мм ²	Относительное удлинение %	Удельная ударная вязкость кгс·м/см ²	Предел прочности при растяжении кгс/мм ²	
ЭФ13	Высокохромистая сталь типа Х13 при С<0,08%	65	12	—	—	Для сварки высокохромистых ферритных и ферритомартенситных жаростойких и нержавеющих сталей „Ф“
ЭФ17	Высокохромистая сталь типа Х17 при С<0,08%	65	—	—	—	
ЭФ25	Высокохромистая сталь типа Х25 при С<0,12%	60	—	—	—	
ЭФ30	Высокохромистая сталь типа Х30 при С<0,12%	55	—	—	—	

Примечание. Для электродов групп «П» и «Ф» нормы указаны после термической обработки соответственно паспорту (п. 6).
(Измененная редакция — «Информ. указатель стандартов» № 8 1953 г.).

4. Тип и твердость металла, наплавленного электродами, для наплавки поверхностных слоев с особыми свойствами должны соответствовать табл. 3.

Таблица 3

Тип электродов	Тип наплавленного металла	Твердость наплавленного металла RC			Основное назначение и группа электродов
		без термической обработки не менее	после отжига не более	после специальной термической обработки не менее	
ЭНР62	Типа быстрорежущей стали и ее заменителей	57	35	62	Для наплавки режущего инструмента „НР“

Электроды стальные для дуговой сварки и наплавки

ГОСТ 2523--51

Продолжение

Тип электродов	Тип наплавленного металла	Твердость наплавленного металла RC			Основное назначение и группа электродов
		без термической обработки не менее	после отжига не более	после специальной термической обработки не менее	
ЭНГ35	Перлитная сталь, в частности хромоникелевая или хромомарганцовистая	35	24	38	Для наплавки высокопрочных поверхностей, работающих при повышенных температурах НГ*
ЭНГ40	Перлитная сталь, в частности хромовольфрамовая	40	20	40	
ЭНГ50	Перлитная сталь, в частности хромистая или хромомарганцовистая	50	18	40	
ЭНХ20	Типа стали Гадфильда	20	—	—	Для наплавки высокопрочных поверхностей, работающих при обычных температурах НХ*
ЭНХ25	Перлитная сталь, в частности кремнемарганцовистая	25	—	—	
ЭНХ30	Перлитная сталь, в частности хромистая или хромомарганцовистая	30	—	—	
ЭНХ45	Типа сплава Сормайт	45	—	—	
ЭНЭ35	Типа сталлитов	35	35	55	Для наплавки высокопрочных поверхностей, работающих при высоких температурах и агрессивных средах ЭЭ*
ЭНЭ45		45	—	—	

Примечание. Режим термообработки устанавливается паспортом (п. 6).

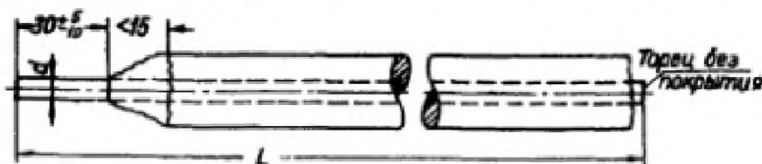
(Измененная редакция — «Информ. указатель стандартов» № 8 1953 г.).

5. Каждому типу электродов может соответствовать одна или несколько марок, характеризующихся маркой проволоки, из которой изготовлены электроды, составом покрытия, технологическими свойствами и свойствами наплавленного металла.

6. Каждая марка электродов должна иметь паспорт (характеристику), полностью отражающий свойства электродов.

II. РАЗМЕРЫ

7. Размеры электродов устанавливаются следующие:



Черт. 1

Таблица 4

мм

Диаметр электрода d	Длина электродов L	
	нормальных	высокого омического сопротивления или с большим количеством органических составляющих в покрытии
1 1,2 1,6 2	225 или 250	225 или 250
2,5 3	350	
3,5 4	400 или 450	350
5 6 7 8 9 10	450	350 или 450

Примечания:

1. По соглашению сторон допускается изготовление электродов и других размеров.

2. Под диаметром электрода понимается диаметр стержня без покрытия.

3. Допускаемые отклонения по длине электродов ± 3 мм.

(Измененная редакция — «Информ. указатель стандартов» № 8 1953 г.).

8. Соотношение веса покрытия и веса стержня, а также толщина покрытия электродов должны соответствовать паспорту на данную марку электродов.

Условное обозначение электрода марки ЦМ7 типа Э42 диаметром 5 мм:

ЦМ7—Э42—5 ГОСТ 2523—51

III. ТЕХНИЧЕСКИЕ УСЛОВИЯ

9. Покрытие электрода должно быть прочным, плотным, без пор, трещин, вздутий и комков неразмешанных компонентов.

Примечание. На поверхности электрода не допускаются:

а) оголенность от покрытия для электродов диаметром до 6 мм на расстоянии более 0,5 диаметра стержня, а для электродов диаметром свыше 6 мм — более 3 мм от торца;

б) шероховатость поверхности, продольные риски и отдельные задиры глубиной более $\frac{1}{4}$ толщины покрытия;

в) более двух местных вмятин, причем длина каждой вмятины не должна превышать 12 мм, а глубина не должна превышать 0,5 толщины покрытия.

(Измененная редакция — «Информ. указатель стандартов» № 8 1953 г.).

10. Покрытие не должно разрушаться при свободном падении электрода плашмя на гладкую стальную плиту с высоты:

при диаметре электрода до 4 мм	1 м
» » » св. 4 »	0,5 »

11. В отношении сварочных свойств электроды должны соответствовать следующим требованиям:

а) дуга должна легко зажигаться и гореть равномерно, без чрезмерного разбрызгивания металла и шлака;

б) покрытие должно плавиться равномерно, без сваливания кусков покрытия и без образования из покрытия «чехла» или «козырька», препятствующего непрерывному плавлению электрода;

в) наплавленный металл должен равномерно покрываться шлаком, который после охлаждения должен легко отделяться;

г) наплавленный металл не должен иметь пор, трещин и шлаковых включений.

Примечание. Для электродов, предназначенных для наплавки поверхностных слоев с особыми свойствами (табл. 3), возможно покрытие наплавленного металла шлаком и трудная отделение шлака от металла, а также наличие отдельных дефектов в наплавленном металле.

ленным слое не могут служить браковочным признаком, если это предусмотрено паспортом на данную марку электродов.

12. Допускаемое содержание серы и фосфора в металле шва или в наплавленном металле поверхностного слоя устанавливается следующим:

Таблица 5

Типы электродов	Сера	Фосфор
	% не более	
Все типы по табл. 1,3 и группа „П“ (табл. 2)	0,05	
Группа „А“ (табл. 2)	0,035	
Группа „Ф“ (табл. 2)	0,035	0,040

Примечание. Для электродов, предназначенных для наплавки поверхностных слоев с особыми свойствами (табл. 3), анализ содержания серы и фосфора производится по особому требованию потребителя. В металле, наплавленном электродами типа ЭА1Г, содержание фосфора допускается не более 0,040%.

(Измененная редакция — «Информ. указатель стандартов» № 8 1953 г.).

13. Металл, наплавленный электродами для сварки легированных сталей (табл. 2) и для наплавки поверхностных слоев (табл. 3), должен быть подвергнут анализу на содержание основных элементов. Содержание их должно соответствовать составу, установленному паспортом на данную марку электродов.

14. По особому требованию потребителя свойства электродов, не предусмотренные настоящим стандартом, проверяются по дополнительным техническим условиям соответственно паспорту и методике паспортных испытаний.

IV. ПРАВИЛА ПРИЕМКИ

15. Приемка электродов производится отделом технического контроля (ОТК) завода-изготовителя партиями, состоящими из электродов одной марки, одного диаметра и изготовленных одинаковым технологическим процессом из компонентов одной поставки и одного состава. Для электродов по табл. 2 партия должна состоять, кроме того, из проволоки одной плавки.

16. Вес партии не должен превышать 10 т — для электродов, предназначенных для сварки конструкционных сталей (табл. 1), и 3 т — для электродов, предназначенных для сварки легированных сталей с особыми свойствами и наплавки поверхностных слоев с особыми свойствами (табл. 2 и 3).

17. Для испытания электродов отбирают образцы:

а) для проверки прочности покрытия — в количестве не менее 3 шт. от партии;

б) для проверки сварочных свойств, а также для механических и других испытаний — в необходимом количестве, в зависимости от диаметра электродов и объема испытаний.

18. В случае неудовлетворительных результатов какого-либо испытания в отношении хотя бы одного образца данное испытание повторяют на двойном количестве образцов.

В случае неудовлетворительных результатов повторного испытания партию бракуют.

У. МЕТОДЫ ИСПЫТАНИИ

19. Для определения механических свойств металла шва и сварного соединения (табл. 1 и 2) сваривают пластины толщиной 12—14 мм в стыковое соединение, из которого изготовляют три образца для испытаний на растяжение металла шва и три — для испытаний на ударную вязкость.

Вырезка заготовок для образцов из сварного соединения обычной толщины — согласно схеме черт. 2.

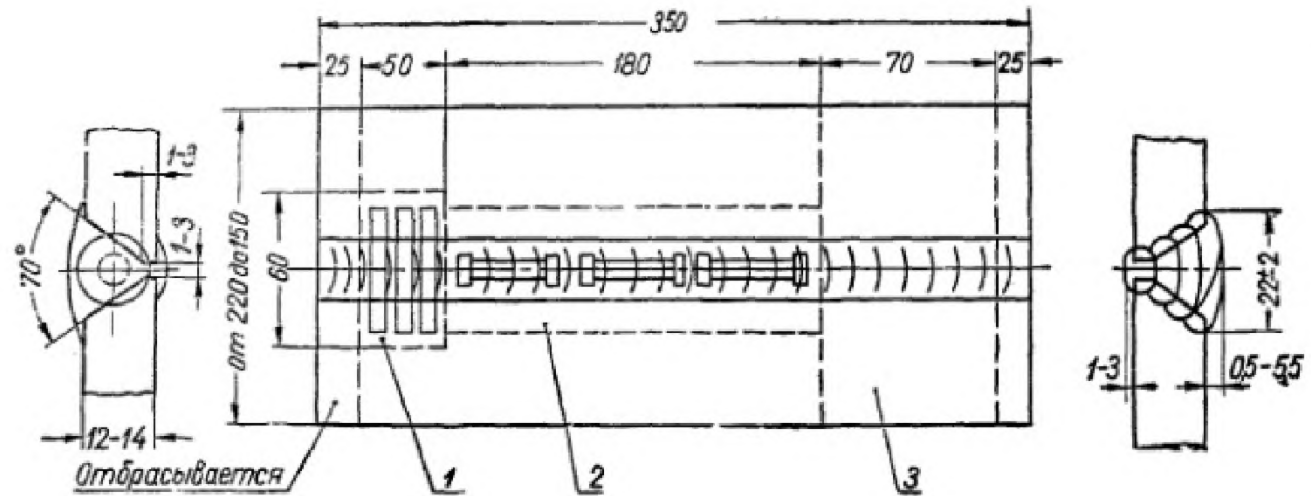
20. Для определения механических свойств металла шва, выполненного электродами диаметром 3 мм и менее, сваривают пластины толщиной 1,5—2 мм в стыковое соединение, из которого изготовляют три образца для испытаний на растяжение и три — для испытания на загиб, согласно схеме черт. 3. Допускается определение механических свойств электродов диаметром 3 мм и менее согласно п. 19; в этом случае виды испытаний и нормы механических свойств должны соответствовать установленным для электродов диаметром более 3 мм.

Примечания:

1. Пластины могут вырезаться посредством газовой резки, с последующей обязательной механической обработкой кромок под шов.

2. Вырезать из пластин заготовки для образцов посредством газовой резки не допускается.

(Измененная редакция — «Информ. указатель стандартов» № 8 1953 г.).

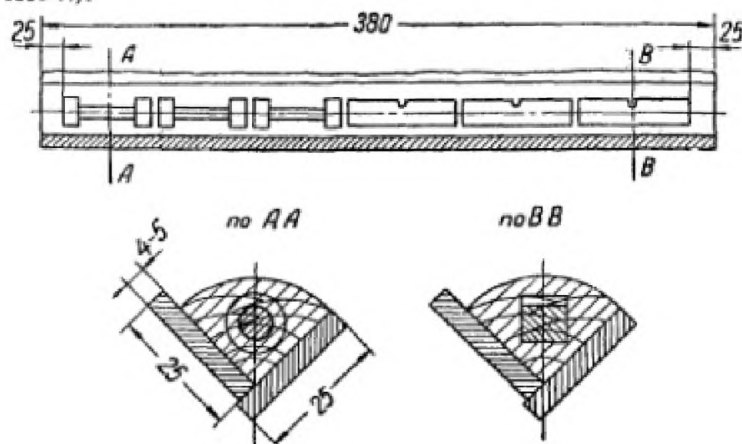


Черт. 2

- 1 — заготовка под образцы для испытаний на ударную вязкость,
- 2 » » » » » » » растяжение,
- 3 » » » » » » » пробу для химического анализа и под образец
для испытания на загиб (в случае надобности).

4—5 мм. Из наплавленного в уголок металла изготовляют три образца для испытания на растяжение и три — для испытания на ударную вязкость. Для химического анализа отбирают пробу от стружки при чистовой обточке расчетной части разрывных образцов.

(Измененная редакция — «Информ. указатель стандартов» № 8 1953 г.).



Черт. 4

22. При арбитражных испытаниях сварка тонких пластин (черт. 3) производится в нижнем положении в один слой, а толстых пластин (черт. 2) — в три-пять слоев, в зависимости от диаметра электродов, с последующей подрубкой или прострожкой и подваркой с обратной стороны. Сварка производится в следующем порядке: прихваченные пластины перед сваркой прогревают в течение 5 мин. в кипящей воде. После наплавки каждого слоя пластине дают остыть на воздухе в течение 10 мин., затем пластину выдерживают в кипящей воде в течение 10 мин., после чего немедленно производят наплавку следующего слоя. После наплавки подварочного слоя пластину также выдерживают в кипящей воде в течение 10 мин. и затем охлаждают на воздухе.

Примечания:

1. При испытаниях, кроме арбитражных, допускаются сварка и наплавка образцов без выравнивания температуры в кипящей воде.

2. При испытании электродов, предназначенных, соответственно указанию в их паспорте, для сварки с подогревом или для швов, подвергающихся последующей термической обработке, выравнивание температуры в кипящей воде не производится.

3. Определение механических свойств металла шва и соединения, сваренного в вертикальном или потолочном положении, производится только по дополнительному требованию потребителя для электродов, предназначенных для сварки в указанном положении.

23. Изготовление и испытание образцов, указанных в п. 19 и в примечании к п. 21 настоящего стандарта, должны производиться:

а) для образцов, подлежащих испытаниям на растяжение металла шва, наплавленного металла и на загиб сварного соединения, — по ГОСТ 6996—54;

б) для образцов, подлежащих испытанию на ударную вязкость сварного соединения и наплавленного металла, — по ГОСТ 6996—54 и ГОСТ 1524—42.

Примечание. Перед испытанием на растяжение и на загиб допускается выдерживать образцы в кипящей воде в течение 5—6 час. или нагрев при температуре не выше 200°C в течение 2 час.

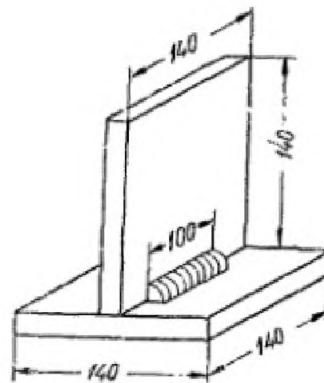
(Измененная редакция — «Информ. указатель стандартов» № 8 1953 г.).

24. Испытание образцов из заготовок по черт. 3. п. 20 производится по ГОСТ 6996—54.

(Измененная редакция — «Информ. указатель стандартов» № 8 1953 г.).

25. Испытание на твердость производится по ГОСТ 9013—59 на образцах, изготовленных согласно п. 29 настоящего стандарта.

26. Технологические свойства электродов (табл. 1 и 2) определяют: путем наблюдения за процессом плавления электрода при односторонней сварке в один слой на длине 100 мм двух пластин в тавровое соединение (черт. 5), путем осмотра



Черт. 5

сварного шва, излома по шву и осмотра излома. Сварка должна производиться в положениях, обусловленных паспортом электродов.

Примечания:

1. Для того, чтобы излом соединения пришелся по критическому сечению, допускается вдоль шва делать надрез.

2. Производить сварку таврового соединения в положении «лодочки» не допускается.

3. Для однослойной сварки с катетом углового шва более 8 мм необходимо давать нижней пластине наклон вдоль шва до 8°.

27. Толщина пластин и катет шва, в зависимости от диаметра электрода, устанавливаются следующие:

Таблица 6

мм

Диаметр электрода	Толщина пластины не менее	Катет шва не менее
До 2	3	2
Св. 2 до 3,5	6	5
Св. 3,5	12	10

28. Технологические свойства электродов для наплавки поверхностных слоев (табл. 3) определяют путем наблюдения за процессом плавления и электрода при наплавке и последующего осмотра наплавленного металла после снятия верхнего слоя в 2—5 мм.

29. Наплавка производится на пластины размерами 100×100×20 мм из стали марки МСт. 3 по ГОСТ 380—50 в нижнем положении валиками в четыре-пять слоев, толщиной по 2—4 мм, или ванным способом, в зависимости от указания в паспорте электродов. После наплавки каждого слоя пластина охлаждается в обычных условиях окружающей среды. Размеры наплавленного металла должны быть не менее 60×60×8 мм для электродов групп «НГ» и «НХ» и 30×30×10 мм для электродов групп «НР» и «НЭ».

Примечания:

1. По требованию потребителя наплавка металла может производиться на пластины из стали, для которой предназначены электроды.

2. Электродами, дающими наплавленный металл типа сталлитов или быстрорежущей стали, допускается наплавлять металл также и в медные формы.

30. Сварка и наплавка пластин должны производиться по режиму, указанному в паспорте электродов, при температуре не ниже $+5^{\circ}\text{C}$.

31. Проверка химического состава металла, наплавленного электродами для сварки конструкционных сталей (табл. 1), производится по ГОСТ 2331—43, а электродами для сварки легированных сталей (табл. 2) и для наплавки поверхностных слоев (табл. 3) — по ГОСТ 2604—44 или методом спектрального анализа при обеспечении необходимой точности.

32. Пробы для химического анализа металла, наплавленного электродами для сварки (табл. 1 и 2), отбираются из стыкового соединения в соответствии с ГОСТ 7122—54.

Примечание. Допускается использование для химического анализа стружки, полученной при чистовой обработке расчетной части образцов, предназначенных для испытания на растяжение.

33. Пробы для химического анализа металла, наплавленного электродами, предназначенными для наплавки поверхностных слоев, отбираются из третьего и четвертого слоев наплавки в соответствии с ГОСТ 7122—54.

Примечание. В случае необходимости заготовка перед отбором стружки может быть отожжена.

34. Обработка пробы перед анализом и количество определений должны соответствовать требованиям ГОСТ 7122—54.

VI. УПАКОВКА, МАРКИРОВКА И ДОКУМЕНТАЦИЯ

35. Электроды должны быть завернуты в водонепроницаемую бумагу пачками весом по 3—8 кг или упакованы в коробки. Пачки и коробки должны быть упакованы в ящики.

Примечание. Допускается с согласия потребителя:

- а) упаковка пачек и коробок в контейнеры вместо ящиков;
- б) обертка электродов пачками в оберточную бумагу с последующей упаковкой этих пачек в ящики, выложенные внутри водонепроницаемым прокладочным материалом.

(Измененная редакция — «Информ. указатель стандартов» № 8 1953 г.).

36. Вес ящика не должен превышать 80 кг.

37. На каждую пачку и коробку должен быть наклеен или внутрь их должен быть вложен ярлык, содержащий следующие данные:

- а) наименование завода-изготовителя;
- б) условное обозначение электродов;
- в) номер партии;
- г) дату изготовления;
- д) род тока и полярность;

е) положение шва при сварке (нижнее, вертикальное, потолочное);

ж) рекомендуемые режимы сварки в зависимости от диаметра электрода и положения шва при сварке, а также особые технологические условия при сварке;

з) механические свойства сварного шва и наплавленного металла (по данным паспорта);

и) особые технологические свойства электродов (для скоростной сварки при коэффициенте наплавки 11 г/а-ч и более, для сварки тонкого металла толщиной менее 3 мм);

к) особые свойства наплавленного металла (коррозионная устойчивость, жаропрочность, износостойчивость и т. д.).

38. На каждый ящик должен быть наклеен ярлык, содержащий следующие данные:

- а) наименование завода-изготовителя;
- б) условное обозначение электродов;
- в) вес нетто;
- г) номер партии;
- д) дату изготовления.

На крышке каждого ящика должны быть надписи или наклейки: «Не бросать!» и «Беречь от сырости!».

39. На каждую партию электродов заводом-изготовителем должен быть выдан потребителю подписанный начальником ОТК сертификат, в котором указаны:

- а) наименование завода-изготовителя;
- б) марка, тип и диаметр электродов;
- в) номер партии;
- г) вес партии;
- д) марка проволоки, с указанием номера стандарта или химического состава проволоки;
- е) дата изготовления;
- ж) результаты испытаний;
- з) номер настоящего стандарта.

40. Электроды должны транспортироваться и храниться в условиях, ограждающих их от повреждений и увлажнения.

Замена

ГОСТ 1050—52 введен взамен ГОСТ В-1050—41.

ГОСТ 6996—54 введен взамен ГОСТ 3242—46 в части механических испытаний, ОСТ 26040 и ОСТ НКТП 7687/663.

ГОСТ 7122—54 введен взамен ОСТ 26045.

ГОСТ 9013—59 введен взамен ОСТ-10242 40.