



ГОСУДАРСТВЕННЫЙ СТАНДАРТ  
СОЮЗА ССР

---

**ЭЛЕКТРОДВИГАТЕЛИ ТРЕХФАЗНЫЕ  
АСИНХРОННЫЕ КРАНОВЫЕ  
И МЕТАЛЛУРГИЧЕСКИЕ  
ГОСТ 185—70**

Издание официальное

Цена 5 коп.

ГОСУДАРСТВЕННЫЙ КОМИТЕТ СТАНДАРТОВ  
СОВЕТА МИНИСТРОВ СССР  
Москва

**ЭЛЕКТРОДВИГАТЕЛИ ТРЕХФАЗНЫЕ АСИНХРОННЫЕ  
КРАНОВЫЕ И МЕТАЛЛУРГИЧЕСКИЕ**

Crane and metallurgical asynchronous 3-phase  
electrical motors

**ГОСТ  
185—70\***

**Взамен  
ГОСТ 185—63**

Постановлением Комитета стандартов, мер и измерительных приборов при Совете Министров СССР от 20/VIII 1970 г. № 1297 срок введения установлен

с 1/1 1971 г.

в части электродвигателей исполнений 411 и 412 —

с 1/VII 1971 г.;

в части электродвигателей исполнений 011, 012, 111, 112, 211, 311, 312 —

с 1/1 1972 г.;

в части электродвигателей исполнений 511, 512, 611, 612, 613—

с 1/1 1973 г.

**Несоблюдение стандарта преследуется по закону**

Настоящий стандарт распространяется на трехфазные асинхронные двигатели частотой 50 и 60 Гц, предназначенные для работы на подъемно-транспортных механизмах всех видов и в электроприводе механизмов металлургических агрегатов (например, в прокатных и др. цехах в условиях повышенной влажности, запыленности и вибрации), а также предназначенные для экспорта в страны с холодным, умеренным и тропическим климатом.

(Измененная редакция — «Информ. указатель стандартов» № 2 1975 г.).

**1. ОСНОВНЫЕ ПАРАМЕТРЫ И РАЗМЕРЫ**

1.1. Двигатели должны изготавливаться по:

а) номинальному напряжению на 220/380 В при соединении обмоток статора соответственно в треугольник и звезду и на 500 В.

По заказу потребителя двигатели могут изготавливаться на номинальное напряжение 380/660 В, а двигатели серий МТН и МТКН также на номинальные напряжения 240/415 и 400 В частотой

**Издание официальное**

**Перепечатка воспрещена**

\* Переиздание (октябрь 1975 г.) с изменением № 2,

опубликованным в феврале 1975 г.

© Издательство стандартов, 1976

50 Гц и на номинальные напряжения 220/380 и 440 В частотой 60 Гц.

б) выполнению ротора:

с фазовым ротором — исполнения с 011 по 713,

с короткозамкнутым ротором — исполнения с 011 по 512;

в) способу монтажа и расположению вала: со станиной на лапах, с горизонтальным валом, исполнение М101, фланцевые с вертикальным и горизонтальным валом (по 512 исполнение включительно), исполнение М201 и М202 (с лапами). Способ монтажа и расположение вала указываются в заказе;

г) способу защиты от внешних воздействий и способу охлаждения:

закрытые (обдуваемые);

защищенные с независимой вентиляцией (продуваемые) — только с фазовым ротором исполнения с 511 по 713;

Степень защиты закрытых двигателей — IP44, защищенных с независимой вентиляцией — IP20 по ГОСТ 17494—72.

(Измененная редакция — «Информ. указатель стандартов» № 2 1975 г.).

1.2. По заказу потребителя двигатели должны изготавливаться с короткозамкнутым ротором в двухскоростном исполнении (только с 211 по 512).

(Измененная редакция — «Информ. указатель стандартов» № 2 1975 г.).

1.3. Обозначения исполнений, основные размеры и масса двигателей со станиной на лапах должны соответствовать указанным на чертеже и в табл. 1.

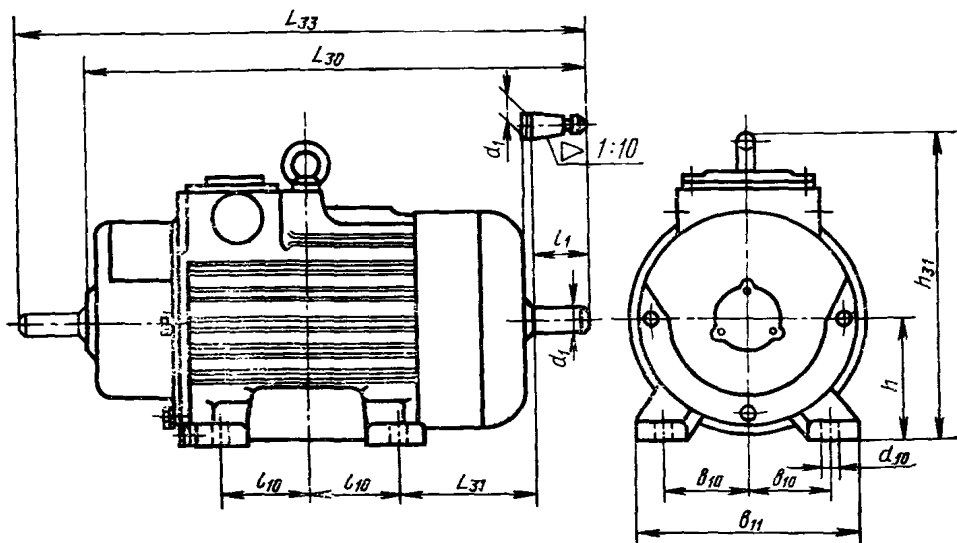


Таблица 1

## Размеры в мм

Исполнения двигателей	$b_{11}$	$2b_{10}$	$2l_{10}$	$d_1$		$d_{10}$	$h_{31}$	$h$	$L_{30}$	$L_{31}$	$L_{32}$	$l_1$	Масса, кг, не более
				для цилиндрического конца вала	для конического конца вала								

## Двигатели с фазовым ротором

011	230	180	150	28	—	19	300	112	515,5	132	585	60	54
012	230	180	190	28	—	19	300	112	550,5	127	620	60	61
111	290	220	190	35	—	19	340	132	583,5	140	673	80	80
112	290	220	235	35	—	19	340	132	623,5	135	713	80	93
211	320	245	243	40	—	24	383	160	700,5	150	820	110	126
311	350	280	260	50	—	24	441	180	748	155	859,5	110	180
312	350	280	320	50	—	24	441	180	823	170	934,5	110	220
411	440	330	335	—	65	28	524	225	877	175	1027	140	295
412	440	330	420	—	65	28	524	225	952,5	165	1102	140	362
511	500	380	310	—	70	35	572	250	1011	251	1167	140	470
512	500	380	390	—	70	35	572	250	1111	271	1267	140	570
611	650	520	345	—	90	42	764	315	1152	256	1335	170	900
612	650	520	445	—	90	42	764	315	1252	256	1435	170	1070
613	650	520	540	—	90	42	764	315	1347	256	1530	170	1240
711	790	640	440	—	110	48	933	400	1423	323	1645	210	1680
712	790	640	510	—	110	48	933	400	1493	323	1715	210	1780
713	790	640	590	—	110	48	933	400	1573	323	1795	210	2000

## Размеры в мм

Исполнения двигателей	$b_{11}$	$2b_{10}$	$2l_{10}$	$d_1$		$d_{10}$	$h_{31}$	$h$	$L_{30}$	$L_{31}$	$L_{33}$	$l_1$	Масса, кг, не более
				для цилиндрического конца вала	для конического конца вала								
Двигатели с короткозамкнутым ротором													
011	230	180	150	28	—	19	300	112	415,5	132	485	60	50
012	230	180	190	28	—	19	300	112	450,5	127	520	60	56
111	290	220	190	35	—	19	340	132	484,5	140	574	80	74
112	290	220	235	35	—	19	340	132	524,5	135	614	80	84
211	320	245	243	40	—	24	383	160	586	150	706	110	115
311	350	280	260	50	—	24	441	180	637	155	748,5	110	163
312	350	280	320	50	—	24	441	180	712	170	823,5	110	205
411	440	330	335	—	65	28	524	225	749	175	899	140	268
412	440	330	420	—	65	28	524	225	824	165	974	140	330
511	500	380	310	—	70	35	572	250	860	251	1015	140	440
512	500	380	390	—	70	35	572	250	960	271	1115	140	540

Примечание. Установочно-присоединительные размеры фланцев двигателей — по ГОСТ 18709-73. Буквенные обозначения установочных, присоединительных и габаритных размеров — по ГОСТ 4541-70.

Пример условного обозначения двигателя 3-го габарита с изоляцией класса Н, 1-й длины, шестиполюсного:

*МТН 311—6 ГОСТ 185—70*

То же, климатического исполнения У, категории размещения 2:

*МТН 311—6У2 ГОСТ 185—70.*

Обозначение типа двигателя должно состоять из условного буквенного обозначения серии (МТ), обозначения класса изоляции и цифрового обозначения типоразмера и числа полюсов, буквенного обозначения климатического исполнения и цифрового обозначения категории размещения.

В обозначении исполнения двигателей первые две цифры условно характеризуют высоту оси вращения, третья — длину  $L$  или  $L_{33}$ .

(Измененная редакция — «Информ. указатель стандартов» № 2 1975 г.).

1.4. Допуски на установочные размеры — по ГОСТ 8592—71. Концы валов — по ГОСТ 12080—66 и ГОСТ 12081—72.

1.5. Номинальная мощность, синхронная и максимальная частоты вращения двигателей закрытого обдуваемого исполнения и защищенных с независимой вентиляцией (продуваемых) двигателей частотой 50 Гц должны соответствовать указанным в табл. 2.

Номинальная мощность и синхронная частота вращения двигателей частотой 60 Гц увеличиваются на 20% по сравнению с указанными в табл. 2.

Таблица 2

Исполнения двигателей	Номинальная мощность, кВт			Скорость вращения, об/мин	
	Крановое исполнение (класс изоляции F), закрытые обдуваемые, ПВ=40%	Металлургическое исполнение (класс изоляции Н),		синхронная	максимальная
		закрытые обдуваемые, ПВ=40%	защищенные с независимой вентиляцией (продуваемые), ПВ=100%		

Двигатели с фазным ротором

011	1,4	—	—	1000	2500
012	2,2	—	—		
111	3,5	3,0	—		
112	5,0	4,5	—		
211	7,5	7,0	—		
311	11	11	—		
312	15	15	—		
411	22	22	—		
412	30	30	—		
512	—	45*	45*		
611	—	63*	63*		
612	—	90*	90*		
613	—	110*	110*		

Продолжение

Исполнения двигателей	Номинальная мощность, кВт			Скорость вращения об/мин	
	Крановое исполнение (класс изоляции F), закрытые обдуваемые, ПВ=40%	Металлургическое исполнение (класс изоляции H)		синхронная	максимальная
		закрытые обдуваемые, ПВ=40%	защищенные с независимой вентиляцией (продуваемые), ПВ=100%		
311	7,5	7,5	—	750	1900
312	11	11	—		
411	15	15	—		
412	22	22	—		
511	—	28	28		
512	—	37	37		
611	—	50*	50*		
612	—	70*	70*		
613	—	90*	90*		
611	—	45	45		
612	—	60	60		
613	—	75	75		
711	—	100	100		
712	—	125	125		
713	—	160	160		
Двигатели с короткозамкнутым ротором					
011	1,4	—	—	1000	2500
012	2,2	—	—		
111	3,5	3,0	—		
112	5,0	4,5	—		
211	7,5	7,0	—		
311	11,0	11,0	—		
312	15,0	15,0	—		
411	22,0	22,0	—		
412	30,0	30,0	—		
512	—	45,0*	—		
311	7,5	7,5	—	750	1900
312	11,0	11,0	—		
411	15,0	15,0	—		
412	22,0	22,0	—		
511	—	28,0	—		
512	—	37,0	—		

\* Указанные мощности являются предварительными и подлежат уточнению после изготовления опытных образцов.

(Измененная редакция — «Информ. указатель стандартов» № 2 1975 г.).

## 2. ТЕХНИЧЕСКИЕ ТРЕБОВАНИЯ

2.1. Закрытые обдуваемые двигатели должны отдавать номинальную мощность, указанную в п. 1.5, при повторно-кратковременном режиме с относительной продолжительностью включения ПВ = 40%.

Мощности этих двигателей при продолжительности включения, равной 15; 25; 40; 60 и 100%, а также при кратковременном режиме работы в течение 30 или 60 мин должны указываться предприятием-изготовителем в каталоге.

Защищенные двигатели с независимой вентиляцией (продуваемые) должны отдавать номинальную мощность, указанную в п. 1.5 при продолжительном режиме работы ПВ = 100%. Классификация режимов работы по ГОСТ 183—74.

2.2. Электродвигатели на напряжение 220/380 В должны изготавливаться с шестью, а на 500 В с тремя выведенными концами обмотки статора, которые должны быть расположены в уплотненной коробке на верху станины.

2.3. Двигатели кранового исполнения с 011 по 412 должны изготавливаться с изоляцией класса F.

Двигатели металлургического исполнения со 111 по 713 должны изготавливаться с изоляцией класса H.

Классы нагревостойкости — по ГОСТ 183—74 и ГОСТ 8865—70. (Измененная редакция — «Информ. указатель стандартов» № 2 1975 г.).

2.4. Превышение температуры частей двигателей кранового исполнения (МТФ) должно соответствовать ГОСТ 183—74, а двигателей металлургического исполнения (МТН) должно быть на 10°C ниже норм, указанных в ГОСТ 183—74.

В двигателях металлургического исполнения должны применяться только электроизоляционные материалы класса H. Применение в этих машинах электроизоляционных материалов предшествующих классов в соответствии с ГОСТ 8865—70 не допускается.

(Измененная редакция — «Информ. указатель стандартов» № 2 1975 г.).

2.5. Двигатели исполнений МТГ и МТКГ должны изготавливаться климатического исполнения У, категории 2; двигатели исполнений МТН и МТКН — климатических исполнений У, Т и ХЛ, категории 2 — ГОСТ 15150—69.

По заказу потребителя двигатели с горизонтальным валом должны изготавливаться категории размещения 1 по ГОСТ 15150—69.

Номинальные значения климатических факторов — по ГОСТ 15543—70 и ГОСТ 15150—69. При этом: высота над уровнем мо-



ря — до 1000 м; верхнее и эффективное значения температуры окружающего воздуха для двигателей кранового исполнения — 40°C; для двигателей металлургического исполнения — 50°C.

(Измененная редакция — «Информ. указатель стандартов» № 2 1975 г.).

2.6. Отношение напряжения между кольцами фазового ротора к номинальному току ротора для двигателей со скоростью вращения 750 и 1000 об/мин (синхронной) при ПВ = 40% должно быть:

12±1,8 — для двигателей мощностью до 8 кВт;

4±0,6 — для двигателей мощностью св. 8 до 40 кВт.

2.7. Отношение максимального вращающего момента к номинальному для закрытого (обдуваемого) двигателя с фазовым ротором при ПВ = 40% должно быть:

2,3 — для двигателей мощностью до 5 кВт;

2,5 — для двигателей мощностью св. 5 до 10 кВт;

2,8 — для двигателей мощностью св. 10 кВт.

2.8. Отношение максимального и начального пускового вращающих моментов к номинальному для закрытого (обдуваемого) двигателя с короткозамкнутым ротором при ПВ=40% должно быть:

2,5 — для двигателей мощностью до 8 кВт;

2,8 — для двигателей мощностью свыше 8 кВт.

2.9. Двигатели должны допускать присоединение к механизму как посредством муфты, так и посредством зубчатой передачи.

Минимально допустимый диаметр шестерни, насаживаемой на конец вала двигателя, должен быть указан предприятием-изготовителем в каталоге.

2.10. Двигатели при холостом ходе должны без повреждений и остаточных деформаций выдержать в течение 2 мин скорость вращения, превышающую на 10% максимальную, указанную в табл. 2.

2.11. Электрическая прочность изоляции обмоток относительно друг друга, электрическая прочность изоляции между смежными витками обмотки, сопротивление изоляции обмоток двигателя, пределы допускаемых превышений температуры (исключая металлургическое исполнение), обозначения выводов обмоток двигателя, а также допуски по показателям, указанным в пп. 2.7 и 2.8 настоящего стандарта, должны соответствовать требованиям ГОСТ 183—74.

Примечание. Минимальный момент в процессе пуска двигателя с короткозамкнутым ротором должен быть в пределах допуска на пусковой момент.

2.12. Двигатели должны изготавливаться на подшипниках качения (шариковых или роликовых).

2.13. Контактные кольца двигателей должны изготавливаться из износостойчивых материалов.

2.14. На станине двигателя должен быть предусмотрен болт для заземления. Поверхность вокруг болта должна быть очищена от краски и предохранена от коррозии.

2.15. Основные узлы и детали (подшипниковые щиты, ротор, вал, контактные кольца) однотипных двигателей с одинаковыми номинальными данными должны быть взаимозаменяемыми.

2.16. Винтовые соединения двигателей должны быть предохранены от самоотвинчивания.

2.17. Корпус двигателя должен иметь лакокрасочное покрытие как снаружи, так и внутри (внутри только светлой эмалевой краской или лаком).

**(Измененная редакция — «Информ. указатель стандартов» № 2 1975 г.).**

2.18. Двигатель с фазовым ротором должен поставляться с запасным комплектом щеток и по заказу потребителя с запасными щеткодержателями.

**(Измененная редакция — «Информ. указатель стандартов» № 2 1975 г.).**

2.19. По заказу потребителя двигатели должны изготавливаться с одним или двумя одинаковыми концами вала (количество концов указывается в заказе).

У двигателя с двумя концами вала, конец вала со стороны, противоположной приводу, по заказу потребителя должен быть снабжен защитным металлическим колпачком.

При цилиндрической форме конца вала комплектно с двигателем должна поставляться шпонка, а при конической — шпонка, гайка и шайба.

**(Измененная редакция — «Информ. указатель стандартов» № 2 1975 г.).**

2.20. Выводы обмоток двигателя должны быть снабжены наконечниками для присоединения медных и алюминиевых кабелей и проводов.

2.21. По заказу потребителя защищенные двигатели с независимой вентиляцией (продуваемые) должны поставляться с пристроенным вентилятором и фильтром.

**(Измененная редакция — «Информ. указатель стандартов» № 2 1975 г.).**

2.22. По заказу потребителя двигатели должны изготавливаться приспособленными для непосредственного крепления электрического тормоза к корпусу двигателя.

**(Измененная редакция — «Информ. указатель стандартов» № 2 1975 г.).**

2.23. Вероятность безотказной работы в течение гарантийного срока (2 года) двигателей кранового исполнения до 1/1 1975 г.

должна быть не менее 0,90, после 1/1 1975 г. — 0,95 а двигателей металлургического исполнения — соответственно 0,95 и 0,97.

Средний срок службы — не менее 15 лет.

(Измененная редакция — «Информ. указатель стандартов» № 2 1975 г.).

2.24. (Отменен — «Информ. указатель стандартов» № 2 1975 г.).

2.25. Условия эксплуатации двигателей в части воздействия механических факторов внешней среды — по группе МЗ ГОСТ 17516—72.

2.26. Среднее значение уровня звука по ГОСТ 16372—70 не должно превышать значений, указанных в табл. 3.

Таблица 3

Габарит		0	1	2	3	4	5	6	7
Среднее значение уровня звука дБ · А	на расстоянии 1 м от контура двигателя	76	78	80	80	85	85	90	90
	на опорном радиусе 3 м	68	70	72	72	78	78	84	84

2.27. Вибрация двигателей по ГОСТ 16921—71 должна соответствовать классу 4,5 — для двигателей 0-го и 1-го габаритов и классу 7 — для двигателей 2 — 6-го габаритов.

пп. 2.25—2.27. (Введены дополнительно — «Информ. указатель стандартов» № 2 1975 г.).

### 3. МЕТОДЫ ИСПЫТАНИЙ

3.1. Каждый двигатель должен подвергаться приемо-сдаточным испытаниям по следующей программе:

а) измерение сопротивлений обмоток при постоянном токе в практически холодном состоянии;

б) проверка работы двигателя на холостом ходу в течение 30 мин;

в) испытание при повышенной скорости вращения в соответствии с п. 2.10. Для короткозамкнутых двигателей это испытание допускается проводить выборочно;

г) определение тока и потерь холостого хода;

д) определение коэффициента трансформации (для двигателей с фазовым ротором);

е) испытание электрической прочности междувитковой изоляции обмоток;

ж) измерение сопротивления изоляции обмоток относительно корпуса двигателя и между обмотками;

з) испытание электрической прочности изоляции обмоток относительно корпуса двигателя и между обмотками.

и) измерение вибрации;

к) измерение неравномерности воздушного зазора.

Измерение неравномерности воздушного зазора и вибрации следует проводить на 1% от числа двигателей, выпускаемых за месяц.

**(Измененная редакция — «Информ. указатель стандартов» № 2 1975 г.).**

3.2. Потребитель имеет право производить контрольную проверку качества двигателей на соответствие их показателей требованиям п. 3.1, применяя методы испытаний, указанные ниже.

3.3. Предприятие-изготовитель обязано проводить типовые испытания при выпуске новых типов двигателей, а также при изменении конструкции, технологического процесса изготовления или материалов, могущих повлиять на свойства и характеристики двигателей.

Периодические испытания следует проводить не реже одного раза в три года по программе п. 3.4а—3.4з. Испытание двигателей по п. 3.4в следует проводить только при ПВ = 40%. Число испытываемых двигателей следует устанавливать по согласованию с потребителем.

Предприятие-изготовитель обязано предъявлять по требованию потребителя протоколы типовых и периодических испытаний.

**(Измененная редакция — «Информ. указатель стандартов» № 2 1975 г.).**

3.4. Типовые испытания проводятся на двигателях, прошедших приемо-сдаточные испытания по п. 3.1, и включают:

а) определение тока и потерь холостого хода;

б) определение тока и потерь короткого замыкания;

в) испытание на нагревание при продолжительности включения, равной 15, 25, 40, 60 и 100%, а также при кратковременном режиме в течение 30 мин обдуваемых закрытых двигателей и при продолжительном режиме работы двигателей с независимой вентиляцией.

**Примечание. (Отменено.—«Информ. указатель стандартов № 2 1975 г.)**

г) определение значений коэффициента полезного действия, коэффициента мощности и скольжения;

д) определение максимального вращающего момента;

е) определение начального вращающего момента и начального пускового тока, а также минимального вращающего момента в процессе пуска (для короткозамкнутых двигателей).

ж) определение вибрационных и шумовых характеристик;

з) испытание на вибростойкость;

и) испытание на обнаружение резонансных частот;

- к) испытание на ударную прочность и ударостойкость;
- л) испытание на нагревостойкость при эксплуатации;
- м) испытание на холодостойкость при эксплуатации;
- н) испытание на холодостойкость при транспортировании;
- п) испытание на влагостойкость;
- р) испытание на воздействие смены температур и воздействия инея с последующим его оттаиванием (для климатического исполнения ХЛ);
- с) испытание на статическое воздействие пыли (для климатического исполнения Т);
- т) испытание на надежность.

(Измененная редакция — «Информ. указатель стандартов» № 2 1975 г.).

3.5. Методы испытаний должны соответствовать требованиям ГОСТ 7217—66, ГОСТ 11929—66, ГОСТ 12379—75, ГОСТ 16962—71 и программе испытаний согласованной с потребителем со следующими дополнениями:

допускается совмещение испытания на повышенную скорость вращения с испытанием электрической прочности изоляции между смежными витками обмотки; это испытание должно проводиться в течение 2 мин при напряжении, увеличенном пропорционально увеличению скорости вращения (частоты);

двигатель с фазным ротором дополнительно испытывается при том же напряжении в течение 2 мин с разомкнутым неподвижным ротором.

(Измененная редакция — «Информ. указатель стандартов» № 2 1975 г.).

3.6. Определение вероятности безотказной работы в течение гарантируемого срока (п. 2.23) проводится только при выпуске новой серии двигателей. Методы испытаний по ГОСТ 16709—71.

(Измененная редакция — «Информ. указатель стандартов» № 2 1975 г.).

#### **4. МАРКИРОВКА, УПАКОВКА, ТРАНСПОРТИРОВАНИЕ И ХРАНЕНИЕ**

4.1. На станине каждого двигателя должен быть прочно укреплен заводской щиток, на котором должны быть указаны:

- а) товарный знак предприятия-изготовителя;
- б) тип двигателя с указанием класса изоляции климатического исполнения и категории размещения, например, МТН-312У2;
- в) заводской номер двигателя;
- г) система тока (трехфазный ток);
- д) частота тока (50 Гц);
- е) мощность (в кВт) и номинальный режим работы;

ж) данные статора — напряжение в вольтах, ток в амперах и способ соединения фаз (для двигателей на двойное напряжение данные должны быть указаны для обоих напряжений);

з) данные трехфазного ротора — напряжение трансформации в вольтах, ток в амперах;

и) номинальная скорость вращения двигателя в оборотах в минуту;

к) масса в килограммах;

л) дата выпуска (год);

м) номер стандарта.

На каждом двигателе, которому в установленном порядке присвоен государственный Знак качества, должно быть нанесено изображение государственного Знака качества по ГОСТ 1.9—67.

**(Измененная редакция — «Информ. указатель стандартов» № 2 1975 г.).**

4.2. Способ нанесения маркировки и материал щитка должны обеспечивать ясность надписей в течение всего срока эксплуатации двигателя.

4.3. Упаковка двигателей должна предохранять их от повреждений при транспортировании.

4.4. Условия хранения электродвигателей по группе хранения С ГОСТ 15150—69.

**(Измененная редакция — «Информ. указатель стандартов» № 2 1975 г.).**

4.5. Предприятие-изготовитель по требованию заказчика должно направить ему инструкцию, содержащую указания по монтажу, пуску двигателя и уходу за ним, а также необходимые сведения по ремонту и замене быстроизнашивающихся частей.

4.6. Условия транспортирования электродвигателей в части воздействия климатических факторов — по группе Ж1 ГОСТ 15150—69.

**(Введен дополнительно — «Информ. указатель стандартов» № 2 1975 г.).**

## 5. ТРЕБОВАНИЯ БЕЗОПАСНОСТИ

5.1. Двигатели должны иметь два болта заземления: на лапе и фланце.

5.2. Двигатели должны соответствовать требованиям «Правил устройства электроустановок», утвержденных Техническим управлением по эксплуатации энергосистем Министерства энергетики и электрификации СССР (решение Э-14/64 от 26 июня 1964 г. и Э-21/65 от 4 января 1965 г.), «Правил технической эксплуатации электроустановок потребителей» и «Правил техники безопасности

при эксплуатации электроустановок потребителей», утвержденных Госэнергонадзором 12 апреля 1969 г.

Разд. 5. (Введен дополнительно — «Информ. указатель стандартов» № 2 1975 г.).

## 6. ГАРАНТИИ ИЗГОТОВИТЕЛЯ

6.1. Изготовитель должен гарантировать соответствие двигателей требованиям настоящего стандарта при условии соблюдения правил транспортирования, хранения, монтажа и эксплуатации.

Гарантийный срок устанавливается 2,5 года — для крановых двигателей и 3 года — для металлургических двигателей со дня ввода их в эксплуатацию. Гарантийный срок для двигателей, предназначенный для экспорта, устанавливается 1 год со дня ввода их в эксплуатацию, но не более 2 лет со дня проследования их через Государственную границу СССР.

Разд. 6. (Введен дополнительно — «Информ. указатель стандартов» № 2 1975 г.).

---

### Замена

ГОСТ 183—74 введен взамен ГОСТ 183—66.  
ГОСТ 8592—71 введен взамен ГОСТ 8592—66.  
ГОСТ 8865—70 введен взамен ГОСТ 8865—53.  
ГОСТ 12379—75 введен взамен ГОСТ 12379—66.

---

Редактор *С. Г. Вилькина*  
Технический редактор *А. М. Шкодина*  
Корректор *Н. К. Войстрик*

Сдано в набор 20.08.75 Подп. в печ. 06.01.76 1,0 п. л. Тир. 6000 Цена 5 коп.

---

Ордена «Знак Почета» Издательство стандартов. Москва, Д-22, Новопресненский пер., 3  
Калужская типография стандартов, ул. Московская, 256, Зак. 1785

## Изменение № 3 ГОСТ 185—70 Электродвигатели трехфазные асинхронные крановые и металлургические

(взамен изменения № 2)

Постановлением Государственного комитета стандартов Совета Министров СССР от 27.12.77 № 3047 срок введения установлен

с 01.06.78

Наименование стандарта изложить в новой редакции:

«Двигатели трехфазные асинхронные крановые. Технические условия.

Crane asynchronous 3-phase motors. Technical requirements».

По всему тексту стандарта заменить слова: «фазовые» на «фазные»; «скорость» на «частота».

Вводную часть изложить в новой редакции:

«Настоящий стандарт распространяется на трехфазные асинхронные двигатели частоты 50 и 60 Гц, предназначенные для работы на подъемно-транспортных механизмах всех видов и в электроприводе механизмов металлургических агрегатов (например, в прокатных и др. цехах в условиях повышенной влажности, запыленности и вибрации) в условиях умеренного и холодного климата, в том числе изготавливаемые для экспорта в страны с умеренным, холодным и тропическим климатом.

Пункт 1.1. Подпункты а, г, д изложить в новой редакции:

«а) номинальному напряжению на 380 и 500 В — при соединении обмоток статора в звезду и 220/380 В — при соединении обмоток статора соответственно в треугольник и звезду.

заказу потребителя двигатели должны изготавливаться на номинальное напряжение 380/660 В, а двигатели МТН и МТКН также на номинальные напряжения 240/415 и 400 В частоты 50 Гц и на номинальные напряжения 220/380 и 440 В частоты 60 Гц;

г) способу защиты от внешних воздействий и способу охлаждения:

закрытые обдуваемые;

защищенные с независимой вентиляцией, продуваемые (с фазным ротором исполнения 511—713).

Степень защиты закрытых двигателей — IP44, защищенных с независимой вентиляцией — IP20 по ГОСТ 17494—72;

д) с одним или двумя одинаковыми концами вала по ГОСТ 12080—66 или ГОСТ 12081—72».

Пункт 1.2 изложить в новой редакции:

«1.2. По заказу потребителя двигатели должны изготавливаться с короткозамкнутым ротором в двухскоростном исполнении (исполнения 211-512) по техническим условиям».

Пункт 1.3. Чертеж и таблица 1. Заменить размеры:  $L_{15}$  на  $l_{33}$ ;  $L$  на  $l_{30}$ ;  $C_2$  (2 размера) на  $l_{10}$ ;  $L_8$  на  $l_{31}$ ;  $C$  (2 размера) на  $b_{10}$ ;  $B_1$  на  $b_{11}$ ;  $H$  на  $h_{31}$ ;  $d_4$  на  $d_{10}$ ;  $d$  на  $d_1$ ;  $l$  на  $l_1$ ;графа  $h_{31}$ . Заменить размеры: 524 на 530 (2 раза); 572 на 580 (2 раза); 764 на 770 (3 раза);графа  $l_{30}$ . Заменить размеры: 1011 на 1014; 1111 на 1114; 860 на 865; 960 на 965;графа  $l_{33}$ . Заменить размер: 1102 на 1114.

Пункт 1.3. Второй абзац, примечание к таблице 1, пример условного обозначения исключить.

Пункт 1.4 изложить в новой редакции:

4. Буквенные обозначения установочных присоединительных и габаритных размеров — по ГОСТ 4541—70. Установочные и присоединительные размеры фланцев — по ГОСТ 18709—73. Допуски на установочные размеры — по ГОСТ 8592—71».

(Продолжение см. стр. 104)



Пункт 1.5 изложить в новой редакции (кроме табл. 2):

«1.5. Номинальная мощность, синхронная и максимальная частоты вращения двигателей закрытого обдуваемого исполнения и защищенных с независимой вентиляцией частоты 50 Гц должны соответствовать указанным в табл. 2.

Номинальная мощность и синхронная частота вращения двигателей частоты 60 Гц увеличиваются на 20% по сравнению с указанными в табл. 2.

Пункт 1.5. Таблица 2. Заменить наименование графы: «Металлургическое исполнение (класс изоляции Н)» на «Крановое исполнение для привода металлургических агрегатов (класс изоляции Н)»; графа «Номинальная мощность, кВт, крановое исполнение для привода металлургических агрегатов (класс изоляции Н». Частота вращения 1000 об/мин, двигатели с фазным ротором. Заменить нормы: 45\* на 55 (2 раза); 63\* на 75 (2 раза); 90\* на 95 (2 раза); 110\* на 118 (2 раза).

Раздел 1 дополнить новыми пунктами — 1.6—1.9:

«1.6. Двигатели МТФ и МТКФ должны изготавливаться климатического исполнения У, двигатели МТН и МТКН — климатических исполнений У, Т и ХЛ, категории размещения 1 по ГОСТ 15150—69.

По заказу потребителя двигатели должны изготавливаться категории размещения 2 по ГОСТ 15150—69.

1.7. Номинальные значения климатических факторов внешней среды по ГОСТ 15543—70 и ГОСТ 15150—69 при верхнем и эффективном значении температуры окружающего воздуха двигателей МТФ и МТКФ плюс 40°С, двигателей МТН и МТКН плюс 50°С.

1.8. Сопротивление изоляции обмоток относительно корпуса и между обмотками при нормальных значениях климатических факторов внешней среды не должно быть менее 1,0 МОм.

1.9. Устанавливается следующая структура условного обозначения ти в-гателя:



(Продолжение см. стр. 105)

Пример условного обозначения двигателя серии МТ с фазным ротором, класса нагревостойкости изоляции Н, 3-го габарита, первой длины, шести-полюсного, климатического исполнения У, категории размещения 1:

*Двигатель МТН 311—6У1 ГОСТ 185—70*

То же, с короткозамкнутым ротором:

*Двигатель МТКН 311—6У1 ГОСТ 185—70*.

Раздел 2 дополнить новым пунктом — 2.1а (перед п. 2.1):

«2.1а. Двигатели должны изготавливаться в соответствии с требованиями настоящего стандарта, ГОСТ 183—74 по рабочим чертежам, утвержденным в установленном порядке».

Пункт 2.1. Первый абзац после слова «режиме» дополнить обозначением:  $S_3$ ; третий абзац. Заменить слово: «работы» на  $S_1$ ;

исключить слова: «Классификация режимов работы по ГОСТ 183—66».

Пункты 2.2—2.4 изложить в новой редакции:

«2.2. Выводные концы обмотки статора должны быть расположены в коробке выводов, установленной сверху станины.

2.3. Крановые двигатели исполнений 011-412 должны изготавливаться с изоляцией класса нагревостойкости F; крановые двигатели, предназначенные для привода металлургических агрегатов, исполнений 111—713 — с изоляцией класса нагревостойкости Н по ГОСТ 8865—70.

2.4. Предельное допускаемое превышение температуры обмоток двигателей МТФ и МТКФ плюс 105°C; стержневых обмоток ротора двигателей МТН плюс 135°C».

Пункт 2.5 исключить.

Пункт 2.8 дополнить новым абзацем:

Минимальный момент в процессе пуска двигателей с короткозамкнутым ротором должен быть в пределах допуска на пусковой момент».

Пункт 2.11 исключить.

Пункт 2.12 дополнить новым абзацем: «Расчетный срок службы подшипников — не менее 10000 ч».

Пункт 2.14 исключить.

Пункт 2.17. Слова в скобках дополнить словами: «или лаком».

Пункты 2.18, 2.19, 2.21 изложить в новой редакции:

«2.18. Двигатели с фазным ротором должны комплектоваться запасным комплектом щеток, а по заказу потребителя запасными щеткодержателями.

2.19. Двигатели с цилиндрическим концом вала должны изготавливаться со шпонкой, а с коническим — со шпонкой, гайкой и шайбой.

По заказу потребителя у двигателей с двумя концами вала один конец вала должен быть снабжен зажимным металлическим колпачком.

2.21. По заказу потребителя защищенные двигатели с независимой вентиляцией должны изготавливаться с пристроенным вентилятором и фильтром».

Пункт 2.22. Заменить слова: «По требованию заказчика» на «По заказу потребителя».

Пункты 2.23, 2.24 изложить в новой редакции:

«2.23. Вероятность безотказной работы в течение гарантийного срока эксплуатации должны быть не менее 0,95 для двигателей МТФ и МТКФ и не менее 0,97 для двигателей МТН и МТКН.

Средний срок службы — не менее 15 лет.

2.24. Условия эксплуатации двигателей в части воздействия механических факторов внешней среды — по группе МЗ ГОСТ 17516—72».

Раздел 2 дополнить новыми пунктами — 2.25—2.27:

«2.25. Среднее значение уровня звука по ГОСТ 16372—70 не должно превышать значений, указанных в табл. 3.

(Продолжение см. стр. 106)

Таблица 3

Габарит	0	1	2	3	4	5	6	7
Среднее значение уровня звука, дБ·А:								
на расстоянии 1 м от контура двигателя	76	78	80	80	85	85	90	90
на опорном радиусе 3 м	68	70	72	72	78	78	84	84

2.26. Вибрация двигателей по ГОСТ 16921—71 должна соответствовать классу 4.5 — для двигателей 0 и 1-го габаритов и классу 7 — для двигателей 2—6-го габаритов.

2.27. По заказу потребителя к двигателям следует прилагать инструкцию по монтажу и эксплуатации по ГОСТ 2.601—68».

Стандарт дополнить новым разделом — 2а:

«2а. Требования безопасности

2а.1. Требования безопасности — по ГОСТ 12.2.007.0—75 и ГОСТ 12.2.007.1—75.

2а.2. На станине двигателя должен быть зажим заземления, возле которого должен быть нанесен знак заземления по ГОСТ 21130—75. Двигатели исполнения Т должны иметь на станине два зажима заземления».

Раздел 3 изложить в новой редакции:

«3. Правила приемки

3.1. Для проверки соответствия двигателей требованиям настоящего стандарта предприятие-изготовитель должно проводить приемо-сдаточные, периодические и типовые испытания.

3.2. Приемо-сдаточным испытаниям должен подвергаться каждый двигатель по программе ГОСТ 183—74.

При приемо-сдаточных испытаниях проводят проверку работы двигателя на холостом ходу в течение 30 мин:

испытание при повышенной частоте вращения;

измерение вибрации;

измерение неравномерности воздушного зазора;

определение тока и потерь короткого замыкания;

испытание при повышенной частоте вращения короткозамкнутых двигателей, измерение вибрации и неравномерности воздушного зазора следует проводить на 1% двигателей от партии. За партию следует принимать месячный выпуск двигателей. Результаты выборочной проверки следует распространять на всю партию.

3.3. Периодические испытания следует проводить на одном образце каждого типоразмера из числа двигателей, прошедших приемо-сдаточные испытания, один раз в три года по программе ГОСТ 183—74.

При периодических испытаниях проводят испытание на вибростойкость, влажностойкость и испытание на степень защиты. Испытание на нагревание следует проводить при ПВ 40%.

3.4. Типовые испытания следует проводить при изменении конструкции, материалов или технологии, если эти изменения могут оказать влияние на характеристики двигателей и включать проверку только тех параметров из программы испытаний, которые могут при этом изменяться.

Типовые испытания проводят по следующей программе:

периодические испытания;

испытание на обнаружение резонансных частот;

испытание на ударную прочность и ударостойкость;

испытание на нагревостойкость при эксплуатации;

испытание на холодостойкость при эксплуатации;

(Продолжение см. стр. 107)

испытание на холодостойкость при транспортировании;  
испытание на влагостойкость;  
испытание на воздействие смены температур и воздействия инея с последующим его оттаиванием (для двигателей климатического исполнения ХЛ);  
испытание на статическое воздействие пыли (для двигателей климатического исполнения Т);  
испытание на надежность.

Число испытываемых двигателей устанавливают по согласованию с потребителем.

3.5. Если при периодических или типовых испытаниях хотя бы один двигатель не будет соответствовать требованиям настоящего стандарта, то следует проводить повторные испытания на удвоенном числе двигателей.

Результаты повторных испытаний являются окончательными».

Стандарт дополнить новым разделом — 3а:

**«3а. Методы испытаний**

3а1. Методы испытаний — по ГОСТ 7217—66, ГОСТ 16962—71, ГОСТ 11929—66, ГОСТ 17494—72, ГОСТ 12379—75, ГОСТ 8055—73 и программе испытаний, согласованной с потребителем.

Допускается совмещать испытание на повышенную частоту вращения с испытанием электрической прочности изоляции между смежными витками. Испытание проводят в течение 2 мин при напряжении, увеличенном пропорционально увеличению частоты вращения или частоты переменного тока. Двигатели с фазным ротором следует дополнительно испытывать при том же напряжении в течение 2 мин с разомкнутым неподвижным ротором. Измерение вибрации следует прово-

в 4 точках на лапах или фланце двигателя и в 2 точках на подшипниковых щитах или на корпусе вблизи подшипниковых щитов.

(Продолжение см. стр. 108)

*(Продолжение изменения к ГОСТ 185—70)*

За.2. Испытание на надежность — по ГОСТ 16709—71».

Пункт 4.1. Заменить слова: «должен быть прочно укреплен заводской щиток, на котором» на «должна быть укреплена табличка по ГОСТ 12969—67 и ГОСТ 12971—67, на которой».

Пункт 4.1 дополнить новым абзацем:

«На каждом двигателе с государственным Знаком качества должно быть нанесено изображение государственного Знака качества по ГОСТ 1.9—67».

Пункт 4.2 исключить.

Пункты 4.3 и 4.4 изложить в новой редакции:

«4.3. Транспортная тара — по ГОСТ 2991—76 и ГОСТ 10198—71. Допускается применение других способов упаковывания по согласованию с потребителем при условии обеспечения сохранности двигателей.

4.4. Условия хранения двигателей по группе хранения С ГОСТ 15150—69».

Пункт 4.5 исключить.

Раздел 4 дополнить новым пунктом — 4.6:

«4.6. Условия транспортирования двигателей в части воздействия климатических факторов — по группе Ж1 ГОСТ 15150—69».

Стандарт дополнить новым разделом — 5:

«5. Гарантия изготовителя

5.1. Изготовитель должен гарантировать соответствие двигателей требованиям настоящего стандарта при условии соблюдения правил транспортирования, хранения, монтажа и эксплуатации.

Гарантийный срок эксплуатации 2,5 года — для двигателей МТФ, МТКФ и 3 года — для двигателей МТН, МТКН со дня ввода их в эксплуатацию».

(ИУС № 2 1978 г.)

---

Изменение № 4 ГОСТ 185—70 Электродвигатели трехфазные асинхронные крановые и металлургические  
 Постановлением Государственного комитета СССР по стандартам от 20.12.82 № 4964 срок введения установлен

с 01.06.83

Пункт 1.1. Подпункт *в* изложить в новой редакции: «*в*) способу монтажа по ГОСТ 2479—79 и расположению вала: со станиной на лапах, с горизонтальным валом — исполнения 1М001, 1М1002, 1М1003, 1М1004; фланцевые с горизонтальным и вертикальным валами (по 512 исполнение включительно) — исполнения 1М2001, 1М2002, 1М2003, 1М2004, 1М2011, 1М2012, 1М2013, 1М2014 (с лапами)».

Пункт 1.4. Заменить ссылку: ГОСТ 8592—71 на ГОСТ 8592—79.

Пункт 1.6. Заменить слова: «Климатических исполнений У, Т» на «климатических исполнений У, О, Т».

Пункт 2.4 после слов «плюс 105 °С» дополнить словами: «двигатели МТН и МТКН — 120 °С»;

Пункты 2.23, 2.25, 2.26 изложить в новой редакции: «2.23. Для двигателей устанавливаются следующие показатели надежности: установленная наработка на отказ для двигателей типов МТГ и МТК — не менее 40000 ч, для двигателей типов МТН и МТКН — не менее 60000 ч; установленный срок службы — не менее 15 лет.

2.25. Допустимый уровень шума двигателей должен соответствовать классу I по ГОСТ 16372—77.

2.26. Допустимые вибрации двигателей по требованию потребителя должны соответствовать классу 1,8 по ГОСТ 16921—71 — для двигателей 0-го габарита, классу 2,8 — для двигателей 1, 2 и 3 габаритов, классу 4, 5 — для двигателей 4—7 габаритов.

Пункт 2а.2. Заменить слова: «исполнения Т» на «исполнений Т и О».

Пункт 3.2. Первый абзац дополнить словами: «Кроме того, двигатели испытывают по следующей программе»;

второй—шестой абзацы изложить в новой редакции: «проверка работы двигателя на холостом ходу в течение 30 мин,

испытание при повышенной частоте вращения,

измерение неравномерности воздушного зазора,

измерение вибрации,

измерение шума»;

седьмой абзац дополнить словами: «Измерение шума следует проводить на двигателях каждого типоразмера не реже одного раза в 3 месяца».

Пункт 3.3. Первый абзац после слов: «следует проводить» дополнить словами: «по программе приемочных испытаний ГОСТ 183—74»;

исключить слова: «по программе ГОСТ 183—74»;

второй абзац изложить в новой редакции: «При периодических испытаниях следует также проводить испытания на вибростойкость, влагостойкость,

(Продолжение см. стр. 112)

(Продолжение изменения к ГОСТ 185—70)

испытание на степень защиты и испытание двигателя в упаковке на прочность при транспортировании. Испытание на нагревание следует проводить при  $ПВ=40\%$ .

Пункт 3а.1. Заменить ссылки: ГОСТ 7217—66 на ГОСТ 7217—79, ГОСТ 11929—66 на ГОСТ 11929—81; дополнить ссылкой на ГОСТ 23216—78; исключить ссылку на ГОСТ 8055—73; дополнить словами: «При испытании на механизированных испытательных устройствах допускается проверку работы двигателя на холостом ходу уменьшать до 5 мин — для двигателей мощностью до 10 кВт, до 15 мин — для двигателей мощностью свыше 10 кВт».

Пункт 3а.2 дополнить словами: «Показатели надежности двигателей допускается определять по статистическим данным эксплуатации при доверительной вероятности 0,8».

Пункт 4.1 дополнить словами: «кроме экспорта».

Пункты 4.3, 4.4 изложить в новой редакции: «4.3. Консервация и упаковка двигателей — по ГОСТ 23216—78 и технической документации предприятия-изготовителя. Транспортная тара — по ГОСТ 2991—76 и ГОСТ 10198—78. Допускается применять другие способы упаковывания при условии обеспечения сохранности двигателей.

4.4. Условия транспортирования и хранения двигателей и сроки сохранности до ввода в эксплуатацию должны соответствовать указанным в табл

Таблица

Вид использования	Обозначение условий транспортирования в части воздействия		Обозначение условий хранения по ГОСТ 15150—69	Срок сохранности в упаковке и консервации изготовителя, годы
	механических факторов по ГОСТ 23216—78	климатических факторов группы условий хранения по ГОСТ 15150—69		
Для нужд народного хозяйства — в районы с умеренным климатом	С	8 (ОЖ3)	2 (С)	3
Для нужд народного хозяйства — в районы с холодным климатом	Ж	5 (ОЖ4)	2 (С)	3
Для экспорта в районы с умеренным климатом	С	8 (ОЖ3)	2 (С)	3
Для экспорта в районы с тропическим климатом и для климатического исполнения 01	Ж	6 (ОЖ2)	2 (С)	3

(Продолжение см. стр. 113)

*(Продолжение изменения к ГОСТ 185—70)*

Пункт 6.1. Второй абзац. Заменить слова: «устанавливается 2,5 года» на «эксплуатации 2,5 года», «устанавливается 1 год» на «1 год».

(ИУС № 4 1983 г.)