



**ГОСУДАРСТВЕННЫЙ СТАНДАРТ  
СОЮЗА ССР**

**ВЫКЛЮЧАТЕЛИ ПУТЕВЫЕ КОНЕЧНЫЕ  
СЕРИИ ВПК 2000**

**ТРЕБОВАНИЯ К КАЧЕСТВУ АТТЕСТОВАННОЙ ПРОДУКЦИИ**

**ГОСТ 5.387—72**

**Издание официальное**

**Цена 5 коп.**

**ГОСУДАРСТВЕННЫЙ КОМИТЕТ СТАНДАРТОВ  
СОВЕТА МИНИСТРОВ СССР**

**Москва**

ГОСУДАРСТВЕННЫЙ СТАНДАРТ  
СОЮЗА ССР

ВЫКЛЮЧАТЕЛИ ПУТЕВЫЕ КОНЕЧНЫЕ  
СЕРИИ ВПК 2000

ТРЕБОВАНИЯ К КАЧЕСТВУ АТТЕСТОВАННОЙ ПРОДУКЦИИ

ГОСТ 5.387—72

Издание официальное

МОСКВА — 1972

**РАЗРАБОТАН** Харьковским электроаппаратным заводом

Гл. инженер Держаченко А. В.  
Исполнитель Иванов В. Н.

**ВНЕСЕН** Министерством электротехнической промышленности

Член Коллегии Никитин Ю. А.

**ПОДГОТОВЛЕН К УТВЕРЖДЕНИЮ** Научно-исследовательским отделом стандартизации, унификации и агрегатирования электрооборудования Всесоюзного научно-исследовательского института по нормализации в машиностроении (ВНИИНМАШ)

Зав. отделом Чухов С. П.  
Зав. сектором Зайкина Т. Л.

**УТВЕРЖДЕН** Государственным комитетом стандартов Совета Министров СССР 4 июля 1972 г. (протокол № 86)

Заместитель председателя отраслевой научно-технической комиссии член Госстандарта СССР Робустов Б. Д.  
Члены комиссии: Сыч А. М., Плис Г. С., Потемкин Л. В., Романов А. Д., Суворов М. Н., Фунин Б. М., Халап И. А.

**ВВЕДЕН В ДЕЙСТВИЕ** Постановлением Государственного комитета стандартов Совета Министров СССР от 8 августа 1972 г. № 1568

**ВЫКЛЮЧАТЕЛИ ПУТЕВЫЕ КОНЕЧНЫЕ  
СЕРИИ ВПК 2000**

Требования к качеству аттестованной продукции

Track-limit switches series ВПК 2000.

Quality requirements for certified products

**ГОСТ****5.387—72**

Взамен

**ГОСТ 5387—70**

Постановлением Государственного комитета стандартов Совета Министров СССР от 8/VIII 1972 г. № 1568 срок введения установлен

с 1/X 1972 г.

Настоящий стандарт распространяется на путевые конечные контактные выключатели прямого действия серии ВПК 2000 (в дальнейшем — выключатели) климатических исполнений У и Т, категорий 2 и 4 по ГОСТ 15150—69 для подвижных и неподвижных частей стационарных установок, предназначенные для коммутации электрических цепей управления переменного тока напряжением до 500 В частотой 50 и 60 Гц и постоянного тока до 220 В под воздействием упоров в определенных точках пути контролируемого объекта.

Указанным выключателям в установленном порядке присвоен Государственный знак качества.

**1. ТИПЫ, ОСНОВНЫЕ ПАРАМЕТРЫ И РАЗМЕРЫ**

1.1. Выключатели должны изготавливаться типов: ВПК 2010; ВПК 2110; ВПК 2111; ВПК 2112; ВПК 2113; ВПК 2210; ВПК 2211; ВПК 2212; ВПК 2213.

1.2. Выключатели должны выпускаться на следующие номинальные напряжения:

24, 36, 110, 127, 220, 380 и 500\* В переменного тока;

24, 110 и 220 В постоянного тока.

1.3. Номинальный ток выключателей:

6 А — переменного тока;

\* Для существующих электрических сетей.

4 А — постоянного тока.

1.4. Степень защиты, виды приводного элемента и масса выключателей должны соответствовать указанным в табл. 1.

Таблица 1

Тип выключателя	Степень защиты по ГОСТ 14255—69	Вид приводного элемента				Масса, кг, не более
		Толкатель	Толкатель с роликом	Рычаг с роликом	Селективный привод	
ВПК 2010	IP00	+	—	—	—	0,038
ВПК 2110	IP67	+	—	—	—	0,410
ВПК 2111	IP67	—	+	—	—	0,440
ВПК 2112	IP67	—	—	+	—	0,433
ВПК 2113	IP67	—	—	—	+	0,435
ВПК 2210	IP00	+	—	—	—	0,170
ВПК 2211	IP00	—	+	—	—	0,200
ВПК 2212	IP00	—	—	+	—	0,193
ВПК 2213	IP00	—	—	—	+	0,195

Примечания:

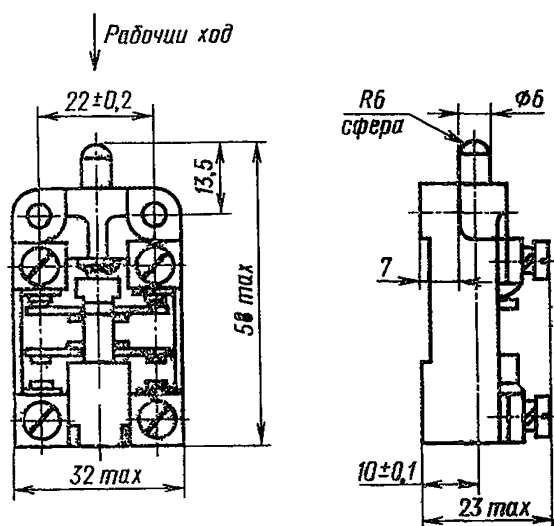
1. До установки в ниши степень защиты выключателей типов ВПК 2210, ВПК 2211, ВПК 2212, ВПК 2213 с лицевой панелью, предназначенных для встраивания в специальные ниши, — IP00.

2. Знак «+» означает наличие приводного элемента, знак «—» — отсутствие.

3. Выключатели типов ВПК 2110, ВПК 2111, ВПК 2112, ВПК 2113 имеют резьбовой неуплотненный или притычный ввод. Степень защиты IP67 обеспечивается после соответствующего уплотнения ввода.

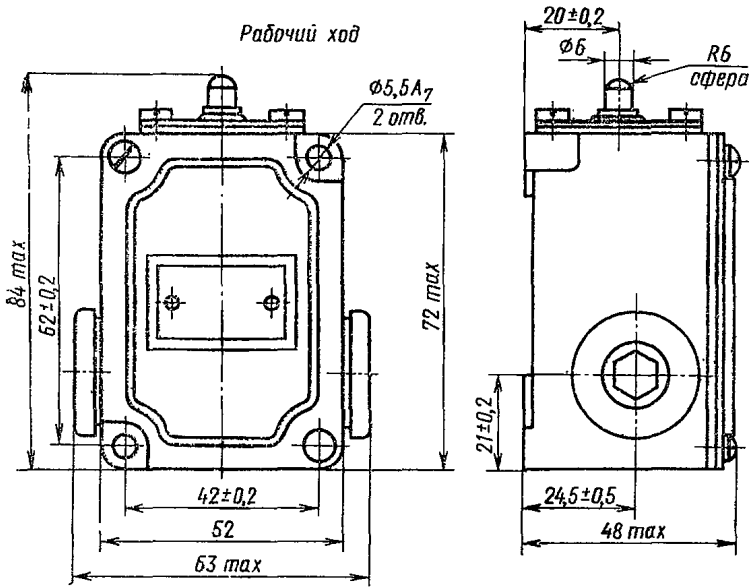
1.5. Основные размеры выключателей должны соответствовать указанным на черт. 1—9.

Тип ВПК 2010



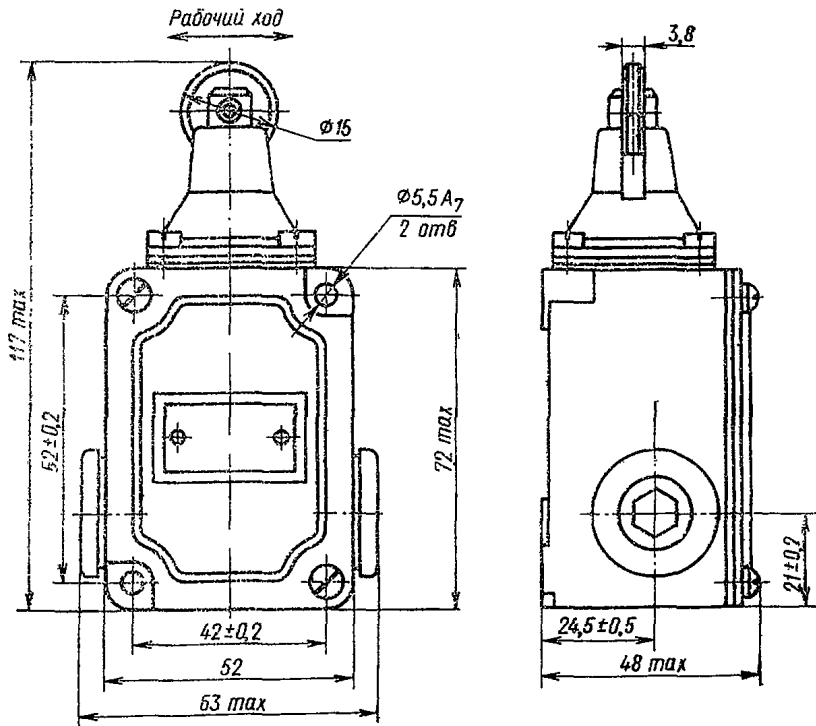
Черт. 1

## Тип ВЛК 2110



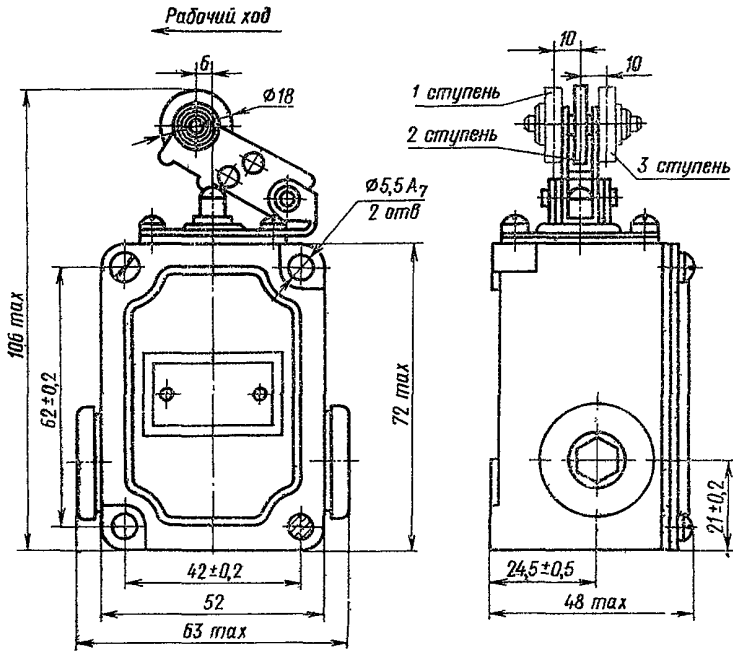
Черт. 2

Тип ВПК 2111



Черт. 3

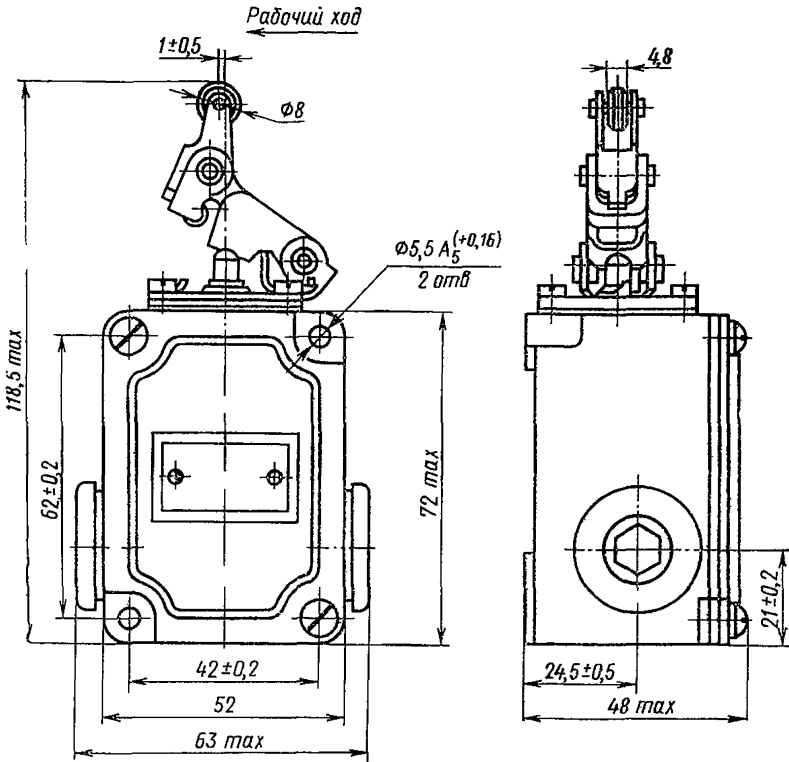
## Тип ВПК 2112



Черт. 4

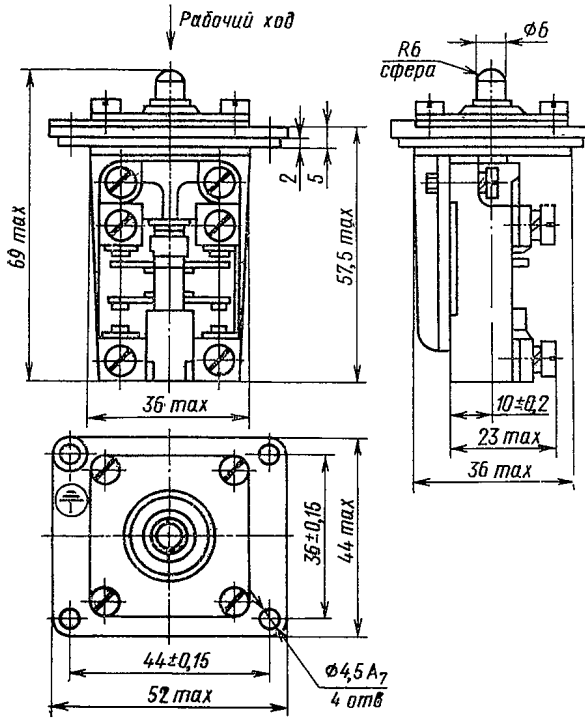


Тип ВПК 2113



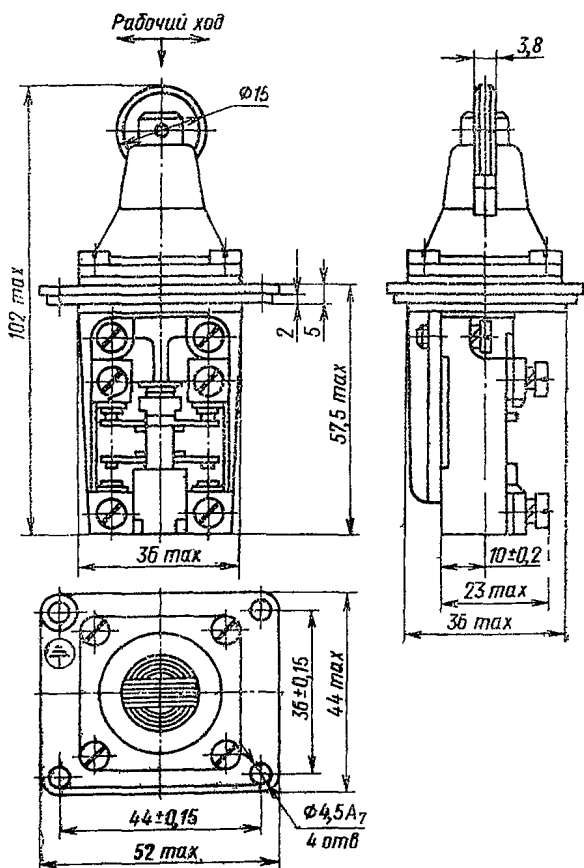
Черт. 5

## Тип ВПК 2210



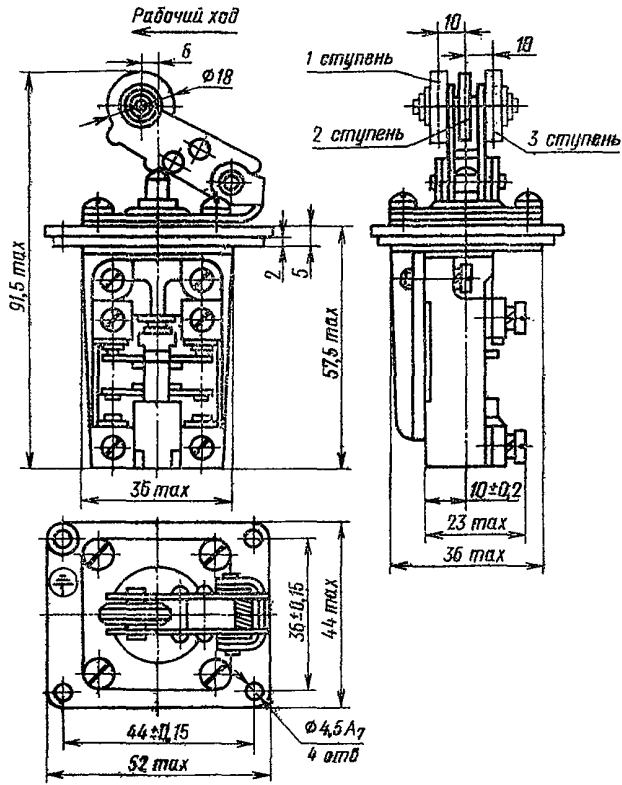
Черт. 6

Тип ВПК 2211



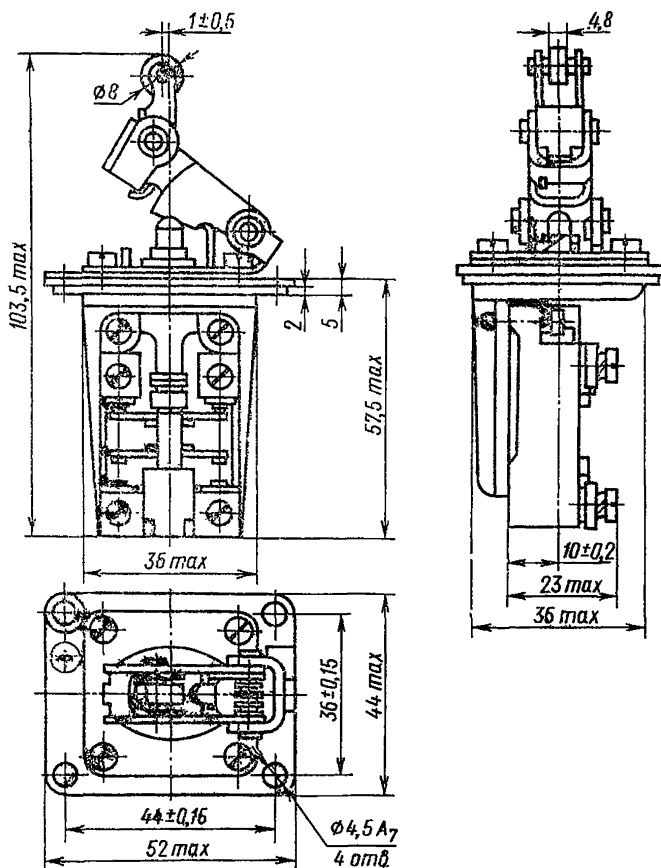
Черт. 7

## Тип ВПК 2212



Черт. 8

Тип ВПК 2213



Черт. 9

Пример условного обозначения выключателя типа ВПК 2110, климатического исполнения У, категории 2 по ГОСТ 15150—69:

*Выключатель ВПК 2110У2 ГОСТ 5.387—72*

То же, выключателя типа ВПК 2211, климатического исполнения Т, категории 4 по ГОСТ 15150—69:

*Выключатель ВПК 2211Т4 ГОСТ 5.387—72*

## 2. ТЕХНИЧЕСКИЕ ТРЕБОВАНИЯ

2.1. Выключатели должны изготавливаться в соответствии с требованиями настоящего стандарта, ГОСТ 9601—68 по рабочим чертежам, утвержденным в установленном порядке.

2.2. Выключатели типов ВПК 2110, ВПК 2111, ВПК 2112 и ВПК 2113 должны изготавливаться в климатическом исполнении У и Т категории 2 по ГОСТ 15150—69.

Выключатели типов ВПК 2010, ВПК 2210, ВПК 2211, ВПК 2212, ВПК 2213 должны изготавливаться в климатическом исполнении У и Т категории 4 по ГОСТ 15150—69.

2.3. Электрическая износостойкость выключателей должна быть не менее 3 млн. циклов включений — отключений.

2.4. Механическая износостойкость выключателей должна соответствовать классу Ж по ГОСТ 9601—68 для типа ВПК 2010 и классу Е по ГОСТ 9601—68 для остальных типов выключателей.

2.5. Выключатели должны иметь электрически не связанные между собой один замыкающий (З) и один размыкающий (Р) контакт с двойным разрывом цепи и с прямым порядком срабатывания.

2.6. Ударостойкость при ускорении  $5g$ , ударопрочность (транспортные нагрузки), вибростойкость и устойчивость к линейным ускорениям выключателей должны соответствовать степени жесткости I по ГОСТ 9601—68.

2.7. Погрешность срабатывания выключателей по пути приводного элемента должна соответствовать повышенной точности по ГОСТ 9601—68.

2.8. Величины рабочего и полного ходов выключателей должны соответствовать указанным в табл. 2.

Таблица 2

Тип выключателя	Рабочий ход		Полный ход
	Номи.	Пред. откл.	
ВПК 2010 ВПК 2110 ВПК 2111 ВПК 2210 ВПК 2211	5,3	+1,4 —0,9	8,5
ВПК 2112 ВПК 2113 ВПК 2212 ВПК 2213	7,5	+2,5 —1,5	10,5

2.9. Скорость управляющего упора для выключателей должна соответствовать группе I по ГОСТ 9601—68.

2.10. Выключатели должны быть без фиксации положения контактных цепей и должны иметь приводные элементы нормального исполнения, с перемещением по прямой и в одной плоскости.

2.11. Управляющие упоры выключателей должны соответствовать ГОСТ 9601—68.

2.12. Минимальное значение вероятности безотказной работы при доверительной вероятности 0,8 за 2 млн. циклов электрической износостойкости должно быть не менее 0,9.

### 3. ПРАВИЛА ПРИЕМКИ

3.1. Для проверки соответствия выключателей требованиям настоящего стандарта предприятие-изготовитель должно проводить прямо-сдаточные, периодические, типовые испытания и испытания на надежность.

3.2. Прямо-сдаточные испытания проводят по программе контрольных испытаний по ГОСТ 9601—68 и ГОСТ 15963—70 (разд. 2) для выключателей исполнения Т.

3.3. Периодические и типовые испытания проводят в соответствии с требованиями настоящего стандарта, ГОСТ 9601—68 и ГОСТ 15963—70 (разд. 2) для выключателей исполнения Т.

### 4. МЕТОДЫ ИСПЫТАНИЙ

4.1. Методы испытаний выключателей должны соответствовать требованиям настоящего стандарта, ГОСТ 9601—68 и ГОСТ 15963—70 (разд. 2) для выключателей исполнения Т.

4.2. Испытание выключателей исполнения Т на влагоустойчивость должно проводиться в соответствии с ГОСТ 15963—70 (разд. 2), при этом сопротивление изоляции нового выключателя после испытания на влагоустойчивость должно быть не менее 0,5 МОм.

В последнем цикле испытаний, в конце выдержки выключателей при повышенной температуре, после извлечения из камеры влажности, должна быть проверена прочность изоляции напряжением 1100 В переменного тока частоты 50 Гц, приложенным в течение 1 мин.

4.3. Испытание на надежность проводят один раз в три года по ГОСТ 13216—67.

Отказом выключателя считаются:

- а) поломка или механическое повреждение деталей, препятствующие нормальной работе выключателя;
- б) нарушение четкости прямого или обратного срабатывания;
- в) нарушение нормального контактирования (чрезмерная выработка контактов, потеря контакта и т. д.).

## 5. МАРКИРОВКА, УПАКОВКА, ТРАНСПОРТИРОВАНИЕ И ХРАНЕНИЕ

5.1. Маркировка выключателей — по ГОСТ 9601—68. Кроме того, на наружной части оболочки, а при ее отсутствии на несъемной части выключателя должно быть изображение Государственного знака качества по ГОСТ 1.9—67.

5.2. Каждый выключатель, обернутый в водонепроницаемую упаковочную бумагу по ГОСТ 8826—61, должен укладываться в коробку из картона, изготовленную по технической документации, утвержденной в установленном порядке. Размеры коробки должны исключать возможность свободного перемещения в ней выключателей.

5.3. В каждой коробке должно быть не более 50 шт. выключателей. На коробке или на этикетке должны быть приведены следующие данные:

- товарный знак предприятия-изготовителя;
- тип выключателя;
- номинальное напряжение в вольтах;
- номинальный ток в амперах;
- количество выключателей;
- месяц и год выпуска;
- обозначение настоящего стандарта.

5.4. Картонные коробки с выключателями должны быть уложены в деревянные ящики по ГОСТ 2991—69, выложенные внутри толем марки ТГ-350 по ГОСТ 10999—64 или пергамином по ГОСТ 2697—64.

Нарушение целостности обкладки не допускается.

Масса ящиков с упакованными выключателями должна быть не более 60 кг.

5.5. Хранение выключателей — по группе условий хранения С по ГОСТ 15150—69.

5.6. Транспортирование выключателей — по группе условий хранения Ж2 по ГОСТ 15150—69.

## 6. ГАРАНТИИ ИЗГОТОВИТЕЛЯ

6.1. Предприятие-изготовитель должно гарантировать соответствие выключателей требованиям настоящего стандарта при соблюдении потребителем условий эксплуатации и хранения, установленных стандартом.

Гарантийный срок устанавливается 3,5 года со дня ввода выключателя в эксплуатацию.

---



## Группа Е71

**ГОСТ 5387—72 Выключатели путевые конечные серии ВПК 2000. Требования к качеству аттестованной продукции**

### Изменение № 1

Пункт 5.2. Заменена ссылка:

ГОСТ 8826—61 на ГОСТ 8828—61.

Пункт 5.3 изложен в новой редакции:

«5.3. В каждой коробке должно быть не более 50 шт. выключателей. На коробке или на этикетке должны быть приведены следующие данные:

- а) товарный знак предприятия-изготовителя;

*(Продолжение см. стр. 84)*

*(Продолжение изменения к ГОСТ 5.387—72)*

- б) тип выключателя;
- в) номинальное напряжение в вольтах;
- г) номинальный ток в амперах;
- д) количество выключателей;
- е) месяц и год выпуска;
- ж) обозначение настоящего стандарта.

Обязательными являются данные по подпунктам *а, б, д и е*.

Срок введения изменения № 1 1/XII—73.

(Пост. № 2294 12/X—73. Информ. указатель стандартов № 11 1973 г.)

Г р у п п а Е71

**ГОСТ 5.387—72 Выключатели путевые конечные серии ВПК 2000. Требования к качеству аттестованной продукции**

**Изменение № 2**  
(взамен изменения № 1)

Пункт 5.2. Заменена ссылка:  
ГОСТ 8826—61 на ГОСТ 8828—61.

*(Продолжение см. стр. 176)*

---

*(Продолжение изменения к ГОСТ 5.387—72)*

Пункт 5.3 изложен в новой редакции:

«5.3. В каждой коробке должно быть не более 50 шт. выключателей. На коробке или на этикетке должны быть приведены следующие данные:

- а) товарный знак предприятия-изготовителя;
- б) тип выключателя;
- в) номинальное напряжение в вольтах;
- г) номинальный ток в амперах;
- д) количество выключателей;

*(Продолжение изменения к ГОСТ 5,387—72)*

е) месяц и год выпуска;

ж) обозначение настоящего стандарта.

Обязательными являются данные по подпунктам *а, б, д и е*.

Пункт 5.4 дополнен словами:

«На каждый ящик наносится предупредительный знак «Осторожно, хрупкое!» по ГОСТ 14192—71.

*(Продолжение см. стр. 178)*

*(Продолжение изменения к ГОСТ 5.387—72)*

По согласованию с заказчиком допускается транспортирование выключателей в контейнерах без упаковки в деревянные ящики с сохранением внутренней упаковки.

Срок введения изменения № 2 01.03.74.

(Пост. № 217 23.01.74, Государственные стандарты СССР. Информ. указатель № 3 1974 г.).

Группа Е71

**ГОСТ 5.387—72 Выключатели путевые конечные серии ВПК 2000. Требования к качеству аттестованной продукции**

**Изменение № 3  
(взамен изменения № 2)**

Пункты 2.4, 2.6 изложены в новой редакции:

«2.4. Механическая износостойкость выключателей должна соответствовать классу Ж по ГОСТ 9601—68 — для выключателей типа ВПК 2010;

*(Продолжение см. стр. 100)*

---

*(Продолжение изменения к ГОСТ 5.387—72)*

классу Е по ГОСТ 9601—68, но не менее 12 млн циклов включений — отключений — для остальных типов выключателей.

«2.6. Выключатели в части вибростойкости должны соответствовать группе условий эксплуатации М8 по ГОСТ 17516—72. Остальные механические факторы внешней среды должны соответствовать I степени жесткости по ГОСТ 9601—68».

Раздел 2 дополнен новым пунктом — 2.13:

«2.13. Выключатели должны выдерживать 50 циклов включений — отключений при токе, указанном в табл. 3, с интервалами между включениями и отключениями 1 мин (предельная коммутационная способность).

*(Продолжение см. стр. 101)*



(Продолжение изменения к ГОСТ 5.387—72)

Таблица 3

Характеристика нагрузки	Количество одновременно закрывае- мых цепей	Номинальное напряжение, В				
		24	36	110; 127	220	380
		Ток нагрузки, А				
Переменный ток: включение (при коэффициенте мощности 0,6—0,7)	1	54,0				
	2					
отключение (при коэффициенте мощности 0,3—0,4)	1	31,5	27,0	22,5	19,8	18,0
	2	27,0	22,5	18,0	15,3	12,0
Постоянный ток: включение и отключение (при $L/R$ коммутируемой цепи, равной 0,05 с)	1	15,0	—	3,0	1,2	—
	2	7,2	—	1,8	0,9	—

(Продолжение см. стр. 102)

(Продолжение изменения к ГОСТ 5.387—72)

Пункт 4.3. Заменена ссылка: ГОСТ 13216—67 на ГОСТ 13216—74.

Пункт 5.2. Заменена ссылка: ГОСТ 8826—61 на ГОСТ 8828—61.

Пункт 5.3 изложен в новой редакции:

«5.3. В каждой коробке должно быть не более 50 шт. выключателей. На коробке или на этикетке должны быть приведены следующие данные:

- а) товарный знак предприятия-изготовителя;
- б) тип выключателя;
- в) номинальное напряжение в вольтах;
- г) номинальный ток в амперах;
- д) количество выключателей;
- е) месяц и год выпуска;
- ж) обозначение настоящего стандарта.

Обязательными являются данные по подпунктам *а*, *б*, *д* и *е*».

Пункт 5.4 дополнен словами:

«На каждый ящик наносится предупредительный знак «Осторожно, хрупкое!» по ГОСТ 14192—71.

По согласованию с заказчиком допускается транспортирование выключателей в контейнерах без упаковки в деревянные ящики с сохранением внутренней упаковки».

Срок введения изменения № 3 01.08.75.

(Пост. № 1608 24.06.75. Государственные стандарты СССР. Информ. указатель № 8 1975 г.).